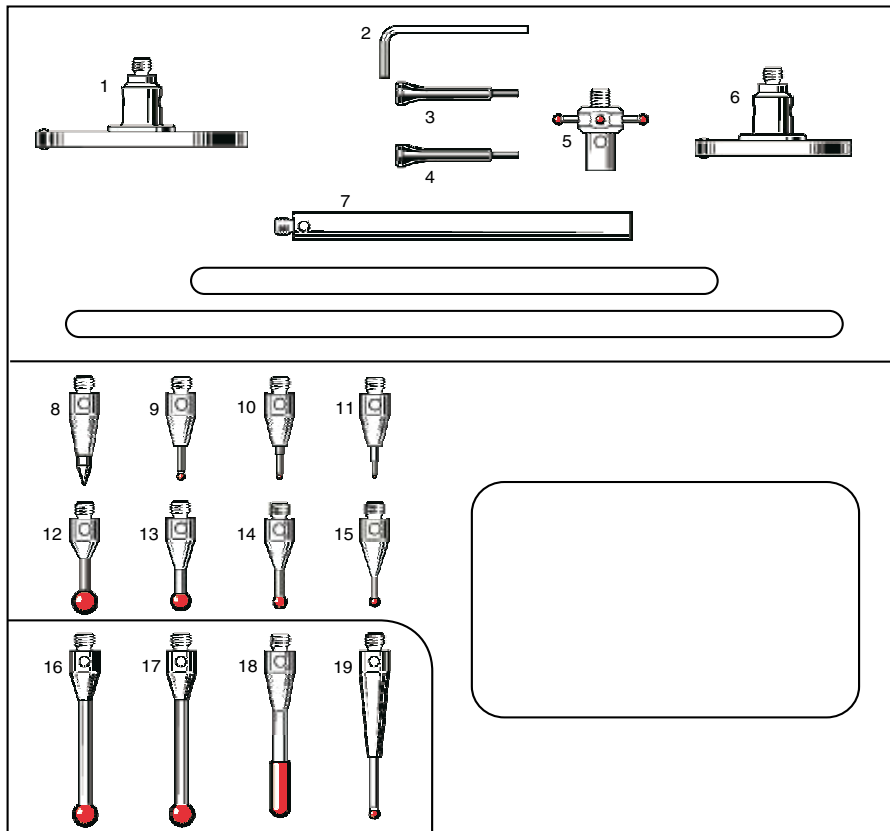


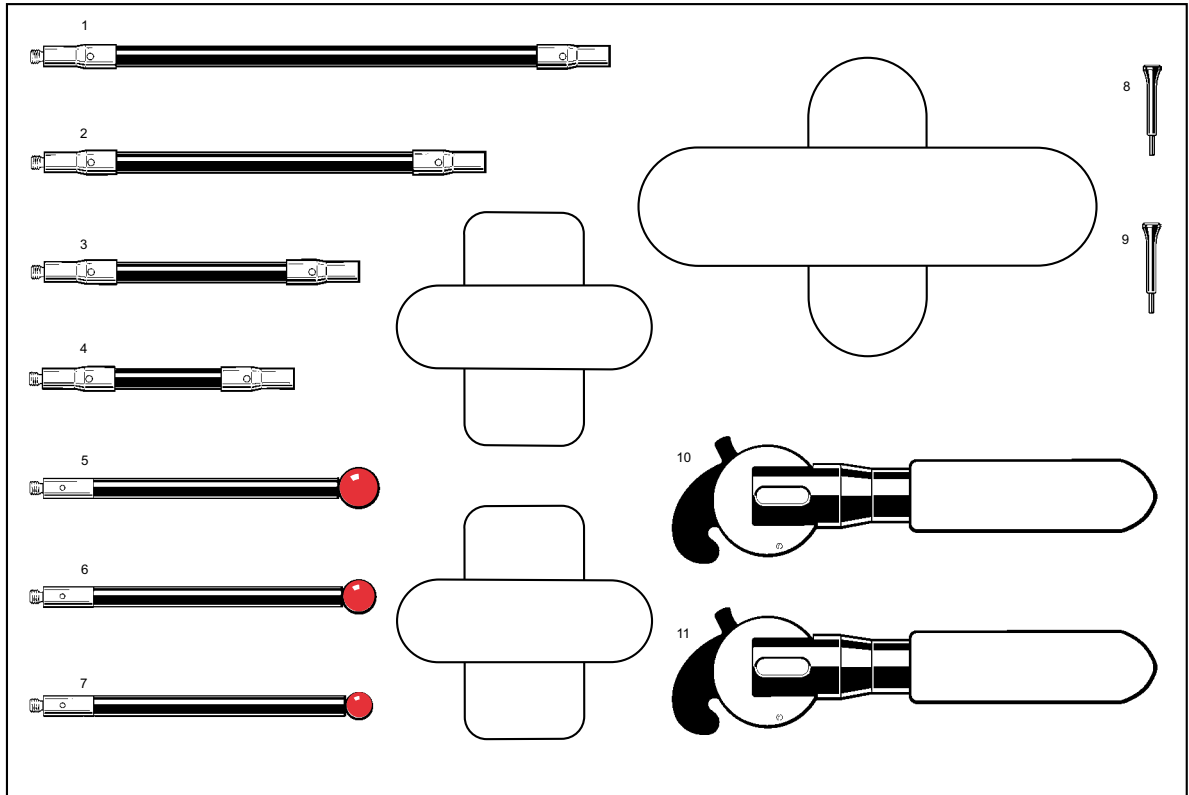
A-5000-0002 M2 stylus enhancement kit

RENISHAW
apply innovation™



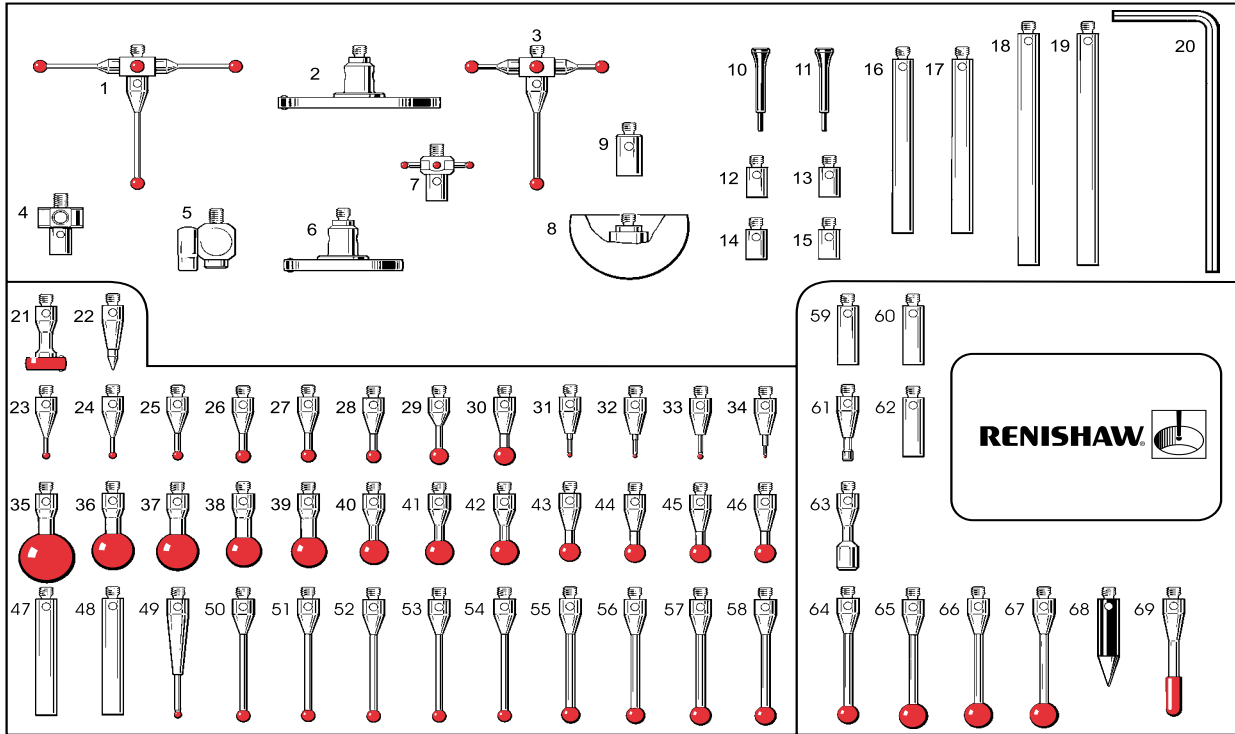
Position	Part number	Description
1	A-5000-7810	M2 DSC D25SLVS T1.5 L8.6 BR-Y2.5
2	P-TL01-0150	S3 HEXWRENCH 1.5MM A/F
3	M-5000-3540	M2-M3 STYLUS TOOL
4	M-5000-3540	M2-M3 STYLUS TOOL
5	A-5000-7811	M2 STR D14BALL L7.5T S10
6	A-5000-7809	M2 DSC D18SLVS T1.5 L8.6 BR-Y1.5
7	M-5000-7779	M2 EXT L40 d3SS
8	A-5000-7813	M2 PNT D1.4TC 30degL10
9	A-5000-7801	M2 STY D0.7R L10 EWL4 d0.5TC
10	A-5000-7805	M2 STY D0.5R L10 EWL3 d0.4TC
11	A-5000-7800	M2 STY D0.3R L10 EWL2 d0.2TC
12	A-5000-7803	M2 STY D2.5R L10 EWL6 d1SS
13	A-5000-7807	M2 STY D2R L10 EWL6 d1SS
14	A-5000-7802	M2 STY D1.5R L10 EWL4.5 d0.7SS
15	A-5000-7806	M2 STY D1R L10 EWL4.5 d0.7SS
16	A-5000-7804	M2 STY D2.5R L20 EWL14 d1.4SS
17	A-5000-7804	M2 STY D2.5R L20 EWL14 d1.4SS
18	A-5000-7812	M2 SPH D2R L20 EWL7.2 SS
19	A-5000-7808	M2 STY D1R L20 EWL7 d0.7TC

A-5003-2310 M2 high performance kit



Position	Part number	Description
1	A-5003-2283	M2 EXT L90 d3CF
2	A-5003-2282	M2 EXT L70 d3CF
3	A-5003-2281	M2 EXT L50 d3CF
4	A-5003-2280	M2 EXT L40 d3CF
5	A-5003-2287	M2 STY D6R L50 EWL50 d3CF
6	A-5003-2286	M2 STY D5R L50 EWL50 d3CF
7	A-5003-2285	M2 STY D4R L50 EWL50 d3CF
8	M-5000-3540	M2-M3 STYLUS TOOL
9	M-5000-3540	M2-M3 STYLUS TOOL
10	A-5003-2300	M2 STYLUS TOOL CF RANGE
11	A-5003-2300	M2 STYLUS TOOL CF RANGE

A-5000-0001 M2 comprehensive stylus kit



Position	Part number	Description
1	A-5000-3626	M2 STR D2 5BALL L19.2 S30
2	A-5000-7810	M2 DSC D25SLVS T1.5 L8.6 BR-Y2.5
3	A-5000-7629	M2 STR D2 5BALL L19.2 S18
4	A-5000-3627	M2 ACC CENTRE 5WAY
5	A-5000-7534	M2 ACC KNUCKLE OFFSET
6	A-5000-7809	M2 DSC D18SLVS T1.5 L8.6 BR-Y2.5
7	A-5000-7811	M2 STR D1 4BALL L7.5 S10
8	A-5000-3614	M2 HEM D18CE
9	M-5000-4164	M2-M3 EXT L7SS
10	A-5000-3540	M2-M3 STYLUS TOOL
11	A-5000-3540	M2-M3 STYLUS TOOL
12	M-5000-7634	M2 EXT L5 d3SS
13	M-5000-7634	M2 EXT L5 d3SS
14	M-5000-7634	M2 EXT L5 d3SS
15	M-5000-7634	M2 EXT L5 d3SS
16	M-5000-4162	M2 EXT L30 d3SS
17	M-5000-4162	M2 EXT L30 d3SS
18	M-5000-7779	M2 EXT L40 d3SS
19	M-5000-7779	M2 EXT L40 d3SS
20	P-TL01-0150	S3 HEXWRENCH 1.5MMA/F
21	A-5000-3611	M2 DSC D6R T1.2 L10 BR-Y2
22	A-5000-7813	M2 PNT D1.4TC 30deg L10
23	A-5000-7806	M2 STY D1R L10 EWL4.5 d0.7SS
24	A-5000-7806	M2 STY D1R L10 EWL4.5 d0.7SS
25	A-5000-7802	M2 STY D1.5R L10 EWL4.5 d0.7SS
26	A-5000-7807	M2 STY D2R L10 EWL6 d1SS
27	A-5000-7807	M2 STY D2R L10 EWL6 d1SS
28	A-5000-7807	M2 STY D2R L10 EWL6 d1SS
29	A-5000-7803	M2 STY D1.5R L10 EWL4.5 d0.7SS
30	A-5000-3604	M2 STY D3R L10 EWL7.5 d1.5SS
31	A-5000-7805	M2 STY D0.5R L10 EWL3 d0.4TC
32	A-5000-7805	M2 STY D0.5R L10 EWL3 d0.4TC
33	A-5000-7801	M2 STY D0.7R L10 EWL4 d0.5TC
34	A-5000-7800	M2 STY D0.3R L10 EWL2 d0.2TC
35	A-5000-4158	M2 STY D8R L11 EWL11 d2.5SS

Position	Part number	Description
36	A-5000-4156	M2 STY D6R L11 EWL10 d2.5SS
37	A-5000-4156	M2 STY D6R L11 EWL10 d2.5SS
38	A-5000-4155	M2 STY D5R L10 EWL10 d2.5SS
39	A-5000-4155	M2 STY D5R L10 EWL10 d2.5SS
40	A-5000-4154	M2 STY D4R L10 EWL10 d1.5SS
41	A-5000-4154	M2 STY D4R L10 EWL10 d1.5SS
42	A-5000-4154	M2 STY D4R L10 EWL10 d1.5SS
43	A-5000-3604	M2 STY D3R L10 EWL7.5 d1.5SS
44	A-5000-3604	M2 STY D3R L10 EWL7.5 d1.5SS
45	A-5000-3604	M2 STY D3R L10 EWL7.5 d1.5SS
46	A-5000-3604	M2 STY D3R L10 EWL7.5 d1.5SS
47	A-5000-3648	M2 EXT L20 d3SS
48	M-5000-3648	M2 EXT L20 d3SS
49	A-5000-7808	M2 STY D1R L20 EWL7 d0.7TC
50	A-5000-3603	M2 STY D2R L20 EWL14 d1.4SS
51	A-5000-3603	M2 STY D2R L20 EWL14 d1.4SS
52	A-5000-3603	M2 STY D2R L20 EWL14 d1.4SS
53	A-5000-3603	M2 STY D2R L20 EWL14 d1.4SS
54	A-5000-3603	M2 STY D2R L20 EWL14 d1.4SS
55	A-5000-7804	M2 STY D2.5R L20 EWL14 d1.4SS
56	A-5000-7804	M2 STY D2.5R L20 EWL14 d1.4SS
57	A-5000-4160	M2 STY D3R L20 EWL17.5 d1.5SS
58	A-5000-4160	M2 STY D3R L20 EWL17.5 d1.5SS
59	M-5000-3647	M2 EXT L10 d3SS
60	M-5000-3647	M2 EXT L10 d3SS
61	M-5000-4152	M2 CYL D1.5SLVS L11 EWL1.5
62	A-5000-3647	M2 EXT L10 d3SS
63	M-5000-4153	M2 CYL D3SLVS L13 EWL3.8
64	A-5000-4160	M2 STY D3R L20 EWL17.5 d1.5SS
65	A-5000-4161	M2 STY D4R L20 EWL20 d1.5SS
66	A-5000-4161	M2 STY D4R L20 EWL20 d1.5SS
67	A-5000-4161	M2 STY D4R L20 EWL20 d1.5SS
68	M-5000-4150	M2 PNT D3SLVS 30deg L15
69	A-5000-7812	M2 SPH D2R L20 EWL7.2 SS