

雷尼绍 Equator™ 比对仪夹具

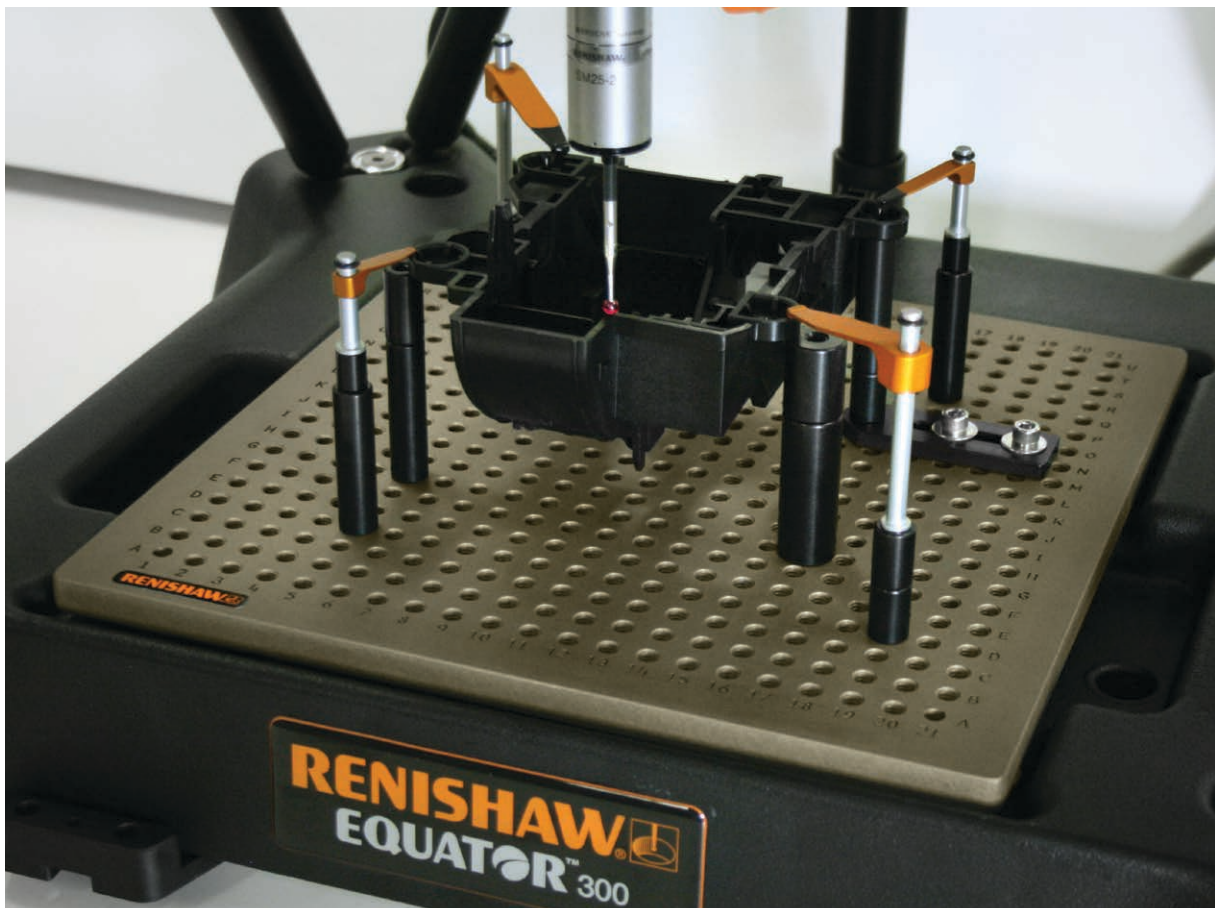
为您提供测量夹具的一站式解决方案



本页空白。

目录

第1章	简介
第2章	Equator™ 比对仪底板
第3章	Equator 比对仪夹具套件
第4章	M4 套件
第5章	M6 套件
第6-14章	Equator 比对仪夹具部件
第15章	定制夹具



本页空白。

简介

Equator™ 比对仪组合夹具

无论工件的尺寸、几何形状或材料如何，雷尼绍 Equator 比对仪夹具均可实现快速简便的工件装夹。

雷尼绍 Equator 比对仪夹具板的装载呈完全接合状态，可确保在数秒内在比对仪上快速完成工件更换。每个夹具均可重复定位并用独特的6点定位系统牢牢固定。

底板上的多孔确保可灵活装夹一系列工件。每块底板均采用字母数字标示，可记录工件安装情况，用户可以快速准确地进行重复组合。

夹具部件可以轻松拧到底板上，精细的部件定位可确保沿着工件作最少的接触，从而为每个细节测量提供无阻碍的测量路径。



Equator™ 比对仪底板

2.1

Equator™ 比对仪底板

雷尼绍Equator比对仪夹具的底板使用6点定位系统，可在数秒内在比对仪上完成安装与拆卸。

底板提供M4或M6螺纹尺寸，可满足非常严格的公差要求，它是雷尼绍组合夹具系统的精度基石。每块底板均由铸铝制成，涂有抗磨和耐损的NiTuff®阳极氧化硬涂层。

底板选项

订货号	螺纹	高度	宽度	深度	间距
M4底板（适合于尺寸不超过75 mm × 75 mm的工件）					
R-PCR-13300300-10-4	M4	13 mm	300 mm	300 mm	10 mm OC
M6底板					
R-PCR-13300300-12-6	M6	13 mm	300 mm	300 mm	12.5 mm OC



用于在比对仪上重新定位底板的定位球



Equator™ 比对仪夹具套件

选择您的夹具套件

雷尼绍的Equator比对仪夹具以预配置套件形式出售，方便开箱即用。一个套件包括一块底板和一整套部件。

根据您要装夹的工件类型来选择不同的套件。

雷尼绍提供两种不同的套件类型：

- 压板组件
- 磁性压板套件

如果需要装夹钢制或铸铁工件，建议使用磁性压板套件。

这些套件提供两种螺纹规格：M4或M6。还可以购买额外的部件来扩大夹具套件组合。

如何选择套件

- 1 选择螺纹规格：M4或M6
- 2 选择套件类型：压板套件或磁性压板套件
- 3 选择部件套装



M6磁性压板套件

M4套件：压板

4.1

M4 Equator比对仪压板套件可用于固定黄铜、钛、铝、塑料及其他非铁材料制成的工件。

此套件包含底板（带有M4螺纹孔，中心间距10 mm）和一个部件套装 (A)。



R-KE-C1A-4套件

套件订货号	底板规格	套装
R-KE-C1A-4	13 mm x 300 mm x 300 mm	A

部件套装A (46) M4部件

数量	订货号	描述
3	R-S-610-4	6 mm直径 x 10 mm支撑销
3	R-S-625-4	6 mm直径 x 25 mm支撑销
3	R-S-95-4	9 mm直径 x 5 mm支撑销
3	R-S-910-4	9 mm直径 x 10 mm支撑销
3	R-S-925-4	9 mm直径 x 25 mm支撑销
2	R-S-950-4	9 mm直径 x 50 mm支撑销
3	R-S-1210-4	12 mm直径 x 10 mm支撑销
3	R-S-1225-4	12 mm直径 x 25 mm支撑销
2	R-S-1250-4	12 mm直径 x 50 mm支撑销
2	R-SP-610-4	6 mm直径 x 10 mm针形支撑销
2	R-SP-910-4	9 mm直径 x 10 mm针形支撑销
2	R-CT-40-25-4	40 mm弹性压板，带25 mm柱
3	R-CW-25-25-4	25 mm钢丝弹性压板，带25 mm柱
2	R-CW-50-50-4	50 mm钢丝弹性压板，带50 mm柱
4	R-RPA-4	铝制圆顶形支撑销
1	R-AJ-9-4	9 mm直径可调式千斤顶
1	R-AS-30-4	30 mm长可调式滑块
1	R-AS-45-4	45 mm长可调式滑块
1	R-TB-1619-4	塔柱滑动块16 mm ² x 19 mm
1	R-TC-300190-4	300 mm x 190 mm x 25 mm 部件托盘
1	R-BC10	50 mm x 200 mm x 150 mm 分隔储存盒（未显示）

M6套件：压板

M6 Equator比对仪压板套件可用于固定黄铜、钛、铝、塑料及其他非铁材料制成的工件。

此套件包含底板（带有M6螺纹孔，中心间距12.5 mm）和一个部件套装（A或B）。



R-KE-C1B-6套件

套件订货号	底板规格	套装
R-KE-C1A-6	13 mm x 300 mm x 300 mm	A

套件订货号	底板规格	套装
R-KE-C1B-6	13 mm x 300 mm x 300 mm	B

部件套装A (44) M6部件

数量	订货号	描述
3	R-S-1320-6	13 mm直径 x 20 mm支撑销
3	R-S-1325-6	13 mm直径 x 25 mm支撑销
3	R-S-1350-6	13 mm直径 x 50 mm支撑销
3	R-S-1920-6	19 mm直径 x 20 mm支撑销
3	R-S-1925-6	19 mm直径 x 25 mm支撑销
3	R-S-1950-6	19 mm直径 x 50 mm支撑销
3	R-S-2520-6	25 mm直径 x 20 mm支撑销
3	R-S-2525-6	25 mm直径 x 25 mm支撑销
3	R-S-2550-6	25 mm直径 x 50 mm支撑销
2	R-SP-1325-6	13 mm直径 x 25 mm针形支撑销
2	R-CT-40-30-6	40 mm弹性压板, 带30 mm柱
3	R-CT-64-70-6	64 mm弹性压板, 带70 mm柱
4	R-RCD-6	Delrin®锥形支撑销
1	R-AJ-13-6	13 mm直径可调式千斤顶
1	R-AS-45-6	45 mm长可调式滑块
1	R-AS-70-6	70 mm长可调式滑块
1	R-TC-500200	500 mm x 200 mm x 25 mm 部件托盘
1	R-BC10	50 mm x 200 mm x 150 mm 分隔储存盒 (未显示)

部件套装B (110) M6部件

数量	订货号	描述
3	R-S-910-6	9 mm直径 x 10 mm支撑销
6	R-S-1320-6	13 mm直径 x 20 mm支撑销
6	R-S-1325-6	13 mm直径 x 25 mm支撑销
6	R-S-1350-6	13 mm直径 x 50 mm支撑销
3	R-S-1910-6	19 mm直径 x 10 mm支撑销
6	R-S-1920-6	19 mm直径 x 20 mm支撑销
6	R-S-1925-6	19 mm直径 x 25 mm支撑销
6	R-S-1950-6	19 mm直径 x 50 mm支撑销
4	R-S-19100-6	19 mm直径 x 100 mm支撑销
6	R-S-2520-6	25 mm直径 x 20 mm支撑销
6	R-S-2525-6	25 mm直径 x 25 mm支撑销
6	R-S-2550-6	25 mm直径 x 50 mm支撑销
4	R-S-25100-6	25 mm直径 x 100 mm支撑销
4	R-SP-1325-6	13 mm直径 x 25 mm针形支撑销
6	R-CT-40-30-6	40 mm弹性压板, 带30 mm柱
12	R-CT-64-70-6	64 mm弹性压板, 带70 mm柱
4	R-RCD-6	Delrin®锥形支撑销
4	R-RPS-6	钢制圆顶形支撑销
2	R-AJ-13-6	13 mm直径可调式千斤顶
2	R-AJ-25-6	25 mm直径可调式千斤顶
2	R-AS-45-6	45 mm长可调式滑块
2	R-AS-70-6	70 mm长可调式滑块
2	R-TB-2025-6	塔柱滑动块20 mm ² x 30 mm
1	R-TC-500200	500 mm x 200 mm x 25 mm 部件托盘
1	R-BC10	50 mm x 200 mm x 150 mm 分隔储存盒 (未显示)

M6套件：磁性压板

5.2

M6 Equator比对仪磁性压板套件可用于固定钢、铝、塑料及其他非铁材料制成的工件。

此套件包含底板（带有M6螺纹孔，中心间距12.5 mm）和一个部件套装（A或B）。



R-KE-MC1B-6套件

套件订货号	底板规格	套装
R-KE-MC1A-6	13 mm x 300 mm x 300 mm	A

套件订货号	底板规格	套装
R-KE-MC1B-6	13 mm x 300 mm x 300 mm	B

部件套装A (49) M6部件

数量	订货号	描述
3	R-M-13-6	13 mm直径 x 25 mm磁性支撑销
3	R-M-19-6	19 mm直径 x 25 mm磁性支撑销
3	R-M-25-6	25 mm直径 x 25 mm磁性支撑销
3	R-S-1320-6	13 mm直径 x 20 mm支撑销
3	R-S-1325-6	13 mm直径 x 25 mm支撑销
3	R-S-1350-6	13 mm直径 x 50 mm支撑销
3	R-S-1920-6	19 mm直径 x 20 mm支撑销
3	R-S-1925-6	19 mm直径 x 25 mm支撑销
3	R-S-1950-6	19 mm直径 x 50 mm支撑销
3	R-S-2520-6	25 mm直径 x 20 mm支撑销
3	R-S-2525-6	25 mm直径 x 25 mm支撑销
3	R-S-2550-6	25 mm直径 x 50 mm支撑销
4	R-CT-64-70-6	64 mm弹性压板，带70 mm柱
4	R-RCD-6	Delrin®锥形支撑销
1	R-AJ-13-6	13 mm直径可调式千斤顶
1	R-AS-45-6	45 mm长可调式滑块
1	R-AS-70-6	70 mm长可调式滑块
1	R-TC-500200	500 mm x 200 mm x 25 mm 部件托盘
1	R-BC10	50 mm x 200 mm x 150 mm 分隔储存盒（未显示）

部件套装B (112) M6部件

数量	订货号	描述
4	R-M-13-6	13 mm直径 x 25 mm磁性支撑销
4	R-M-19-6	19 mm直径 x 25 mm磁性支撑销
4	R-M-25-6	25 mm直径 x 25 mm磁性支撑销
2	R-MP-13-6	13 mm直径 x 25 mm针形磁性支撑销
3	R-S-910-6	9 mm直径 x 10 mm支撑销
6	R-S-1320-6	13 mm直径 x 20 mm支撑销
6	R-S-1325-6	13 mm直径 x 25 mm支撑销
6	R-S-1350-6	13 mm直径 x 50 mm支撑销
3	R-S-1910-6	19 mm直径 x 10 mm支撑销
6	R-S-1920-6	19 mm直径 x 20 mm支撑销
6	R-S-1925-6	19 mm直径 x 25 mm支撑销
6	R-S-1950-6	19 mm直径 x 50 mm支撑销
4	R-S-19100-6	19 mm直径 x 100 mm支撑销
6	R-S-2520-6	25 mm直径 x 20 mm支撑销
6	R-S-2525-6	25 mm直径 x 25 mm支撑销
6	R-S-2550-6	25 mm直径 x 50 mm支撑销
4	R-S-25100-6	25 mm直径 x 100 mm支撑销
6	R-CT-40-30-6	40 mm弹性压板，带30 mm柱
12	R-CT-64-70-6	64 mm弹性压板，带70 mm柱
4	R-RCD-6	Delrin®锥形支撑销
4	R-RPS-6	钢制圆顶形支撑销
2	R-AJ-13-6	13 mm直径可调式千斤顶
2	R-AJ-25-6	25 mm直径可调式千斤顶
2	R-AS-45-6	45 mm长可调式滑块
2	R-AS-70-6	70 mm长可调式滑块
2	R-TB-2025-6	塔柱滑动块20 mm ² x 30 mm
1	R-TC-500200	500 mm x 200 mm x 25 mm 部件托盘
1	R-BC10	50 mm x 200 mm x 150 mm 分隔储存盒（未显示）

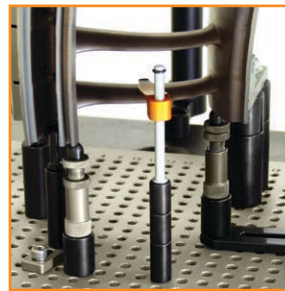
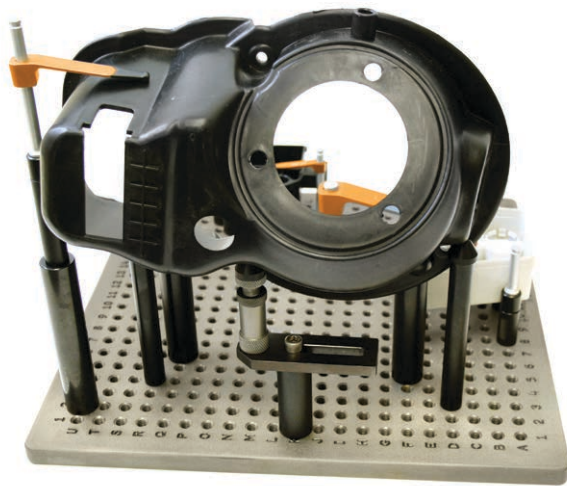
Equator™ 比对仪夹具部件

第7章	可调式配件
第8章	压板
第9章	磁性支撑销
第10章	其他部件
第11章	支撑销
第12章	吸杯
第13章	塔柱
第14章	托盘



本页空白。

可调式配件

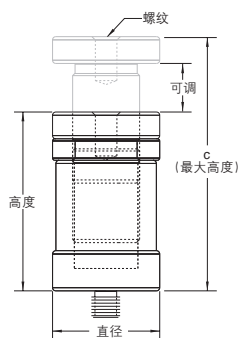


可调式千斤顶

高度可调节（不超过22 mm），然后锁定到位。



R-AJ-25-6



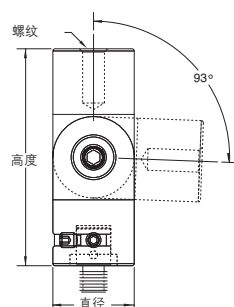
订货号	螺纹	直径	高度	可调	C
R-AJ-9-4	M4	9 mm	19 mm	7 mm	26 mm
R-AJ-13-6	M6	17 mm	42 mm	13 mm	55 mm
R-AJ-25-6	M6	25 mm	42 mm	13 mm	55 mm

可调式枢轴接头

用于以任意角度定位部件。将旋转底座锁定到位，然后设定枢轴角度。



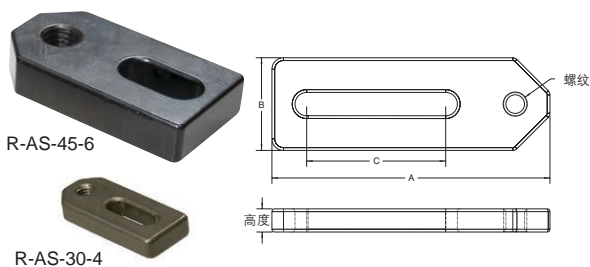
R-APJ-6



订货号	螺纹	直径	高度	可调
R-APJ-6	M6	19 mm	50 mm	93°

可调式滑块

可将部件放置在底板上的任何孔位之间。

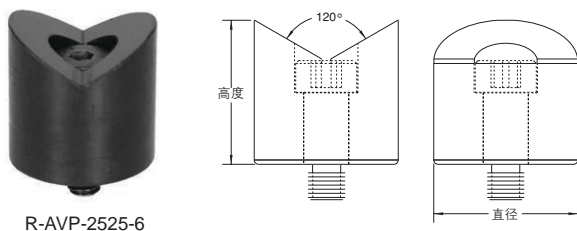


订货号	螺纹	高度	A	B	C
R-AS-30-4	M4	5 mm	30 mm	13 mm	9 mm
R-AS-45-4	M4	5 mm	45 mm	13 mm	24 mm
R-AS-45-6	M6	10 mm	44 mm	20 mm	13 mm
R-AS-70-6	M6	10 mm	72 mm	25 mm	34 mm

包括：内六角螺钉和大头螺钉。

可调式V形柱

用于固定圆柱形或管状工件，而不损坏工件表面。可旋转并以任意方向锁定。

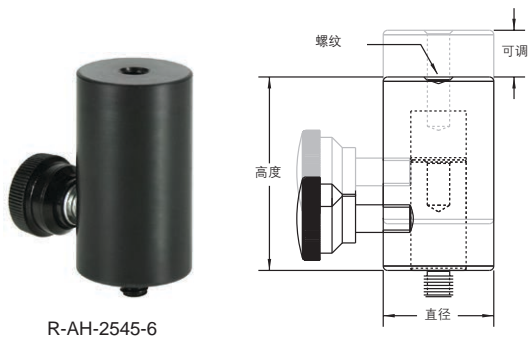


订货号	螺纹	直径	高度	可调
R-APV-2525-6	M6	25 mm	25 mm	360°

包括：带肩螺栓。

高度可调式支座

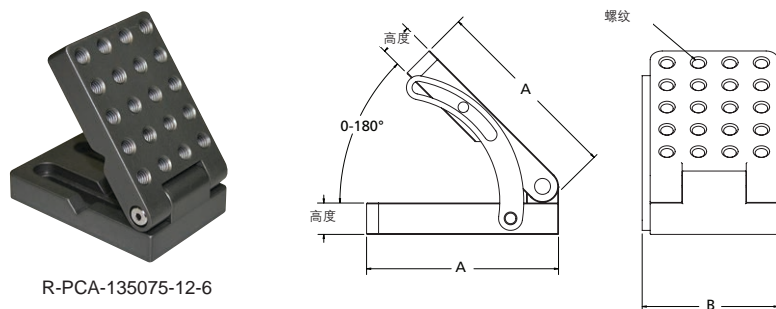
高度可调节，而不会损坏工件。



订货号	螺纹	直径	高度	可调
R-AH-2545-6	M6	25 mm	45 mm	9 mm

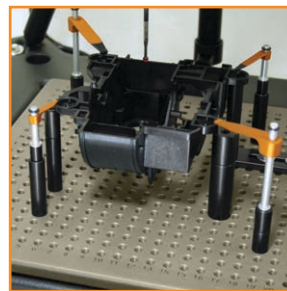
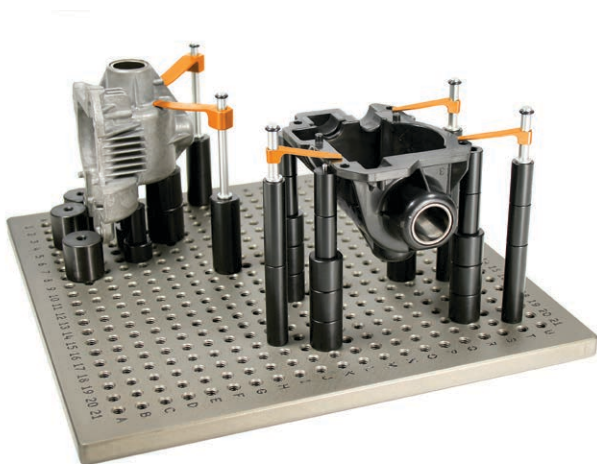
角度可调式底板

适合将部件固定在某一角度。可调角度在0° - 180°之间。



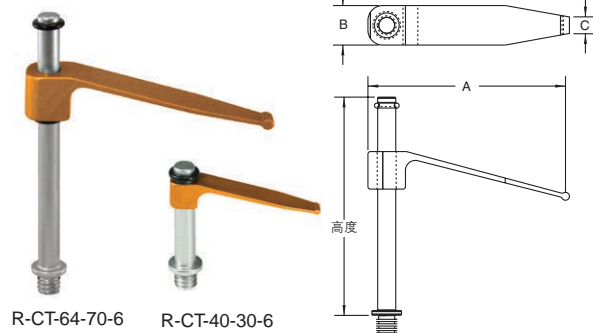
订货号	螺纹	高度	A	B	可调
R-PCA-135075-10-4	M4	13 mm	75 mm	50 mm	0-180°
R-PCA-135075-12-6	M6	13 mm	75 mm	50 mm	0-180°

压板



弹性压板

用于方便快捷地夹紧工件。



R-CT-64-70-6

R-CT-40-30-6

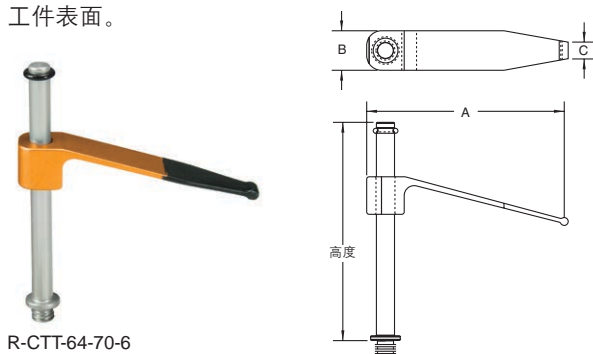
订货号	螺纹	高度	A	B	C
R-CT-40-25-4	M4	25 mm	40 mm	7.6 mm	4 mm
R-CT-40-30-6	M6	30 mm	40 mm	7.6 mm	4 mm
R-CT-40-70-6	M6	68 mm	40 mm	7.6 mm	4 mm
R-CT-64-70-6	M6	68 mm	63.5 mm	13 mm	5 mm
R-CT-95-83-6	M6	83 mm	96 mm	19 mm	9 mm
R-CT-100P-83-6*	M6	83 mm	105 mm	19 mm	9 mm

* 包括一个柱塞，用于越过工件边缘接触到更坚硬的表面，或越过另一个支撑部件。

弹性压板下的订货号仅供参考。完整尺寸请参见图表。

软头弹性压板

覆盖有橡胶的软头在固定工件时不会擦伤或损坏工件表面。



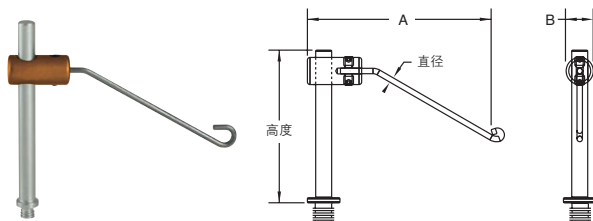
R-CTT-64-70-6

订货号	螺纹	高度	A	B	C
R-CTT-40-25-4	M4	25 mm	40 mm	7.6 mm	4 mm
R-CTT-40-30-6	M6	30 mm	40 mm	7.6 mm	4 mm
R-CTT-40-70-6	M6	68 mm	40 mm	7.6 mm	4 mm
R-CTT-64-70-6	M6	68 mm	63.5 mm	13 mm	5 mm
R-CTT-95-83-6	M6	83 mm	96 mm	19 mm	9 mm

软头弹性压板下的订货号仅供参考。完整尺寸请参见图表。

钢丝弹性压板

用于轻轻夹住小型工件，可尽量减少接触工件的区域并尽量减少阻碍。



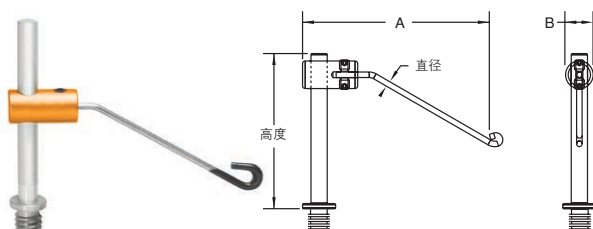
R-CW-50-50-4

订货号	螺纹	高度	A	B	直径
R-CW-25-25-4	M4	25 mm	36 mm	8 mm	1.5 mm
R-CW-50-50-4	M4	45 mm	55 mm	8 mm	1.5 mm
R-CW-25-25-6	M6	25 mm	36 mm	8 mm	1.5 mm
R-CW-50-50-6	M6	50 mm	55 mm	8 mm	1.5 mm

钢丝弹性压板下的订货号仅供参考。完整尺寸请参见图表。

软头钢丝弹性压板

软头覆盖有橡胶，用于轻轻夹住小型工件，可尽量减少接触工件的范围并尽量减少阻碍。



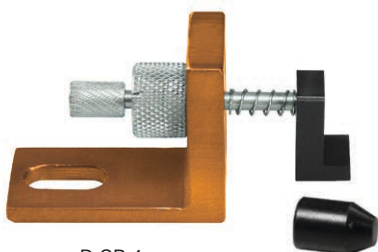
R-CWT-25-25-6

订货号	螺纹	高度	A	B	直径
R-CWT-25-25-4	M4	25 mm	36 mm	8 mm	1.5 mm
R-CWT-50-50-4	M4	45 mm	55 mm	8 mm	1.5 mm
R-CWT-25-25-6	M6	25 mm	36 mm	8 mm	1.5 mm
R-CWT-50-50-6	M6	50 mm	55 mm	8 mm	1.5 mm

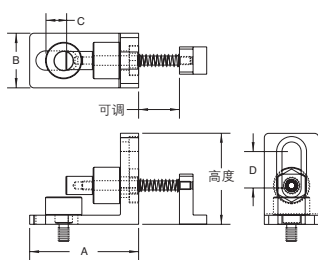
钢丝弹性压板下的订货号仅供参考。完整尺寸请参见图表。

推杆式压板

将工件推至支撑销或推入拐角（包括两个可互换式尖头）。



R-CP-4

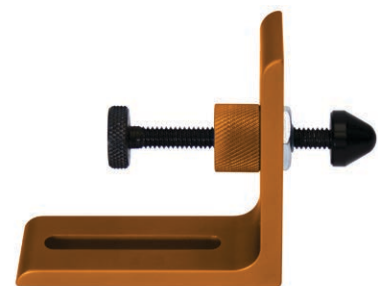


订货号	螺纹	高度	A	B	C	D	可调
R-CP-4	M4	32 mm	38 mm	19 mm	8 mm	13 mm	10 mm
R-CP-6	M6	32 mm	38 mm	19 mm	8 mm	13 mm	10 mm

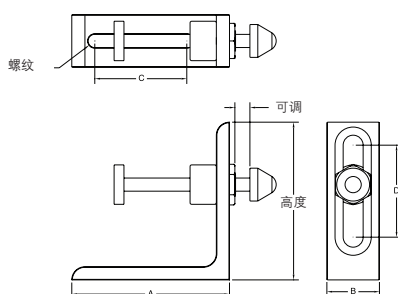
包括：内六角螺帽、螺钉和垫圈。

螺旋推杆式压板

用于将工件推至并固定在止动块。



R-CSP-6

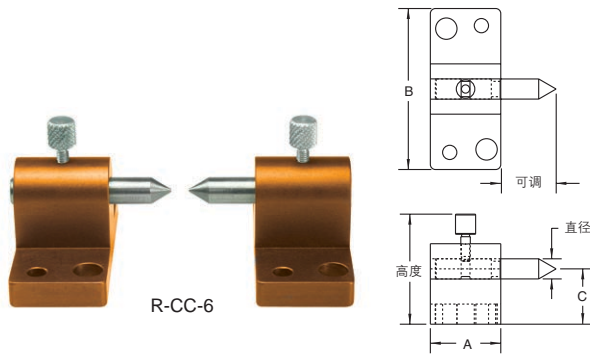


订货号	螺纹	高度	A	B	C	D	可调
R-CSP-6	M6	76 mm	76 mm	25 mm	44 mm	44 mm	38 mm

包括：内六角螺帽、大头螺钉和垫圈。

顶针

用于沿内径方向固定圆柱形工件两端。

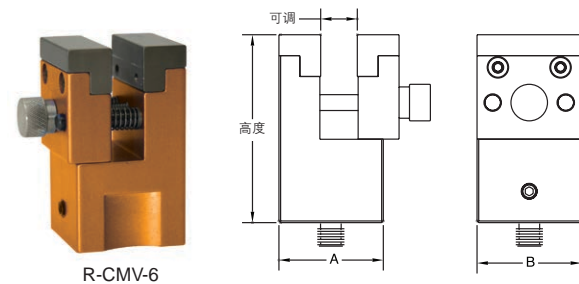


订货号	螺纹	直径	高度	A	B	C	可调
R-CC-6	M4/M6	6 mm	38 mm	22 mm	51 mm	20 mm	16 mm
R-CC-13	M4/M6/M8	13 mm	50 mm	38 mm	64 mm	25 mm	38 mm
R-CC-25	M4/M6/M8	25 mm	69 mm	51 mm	76 mm	35 mm	50 mm

包括：公端和母端对中顶针选项；内六角螺钉。

小型虎钳

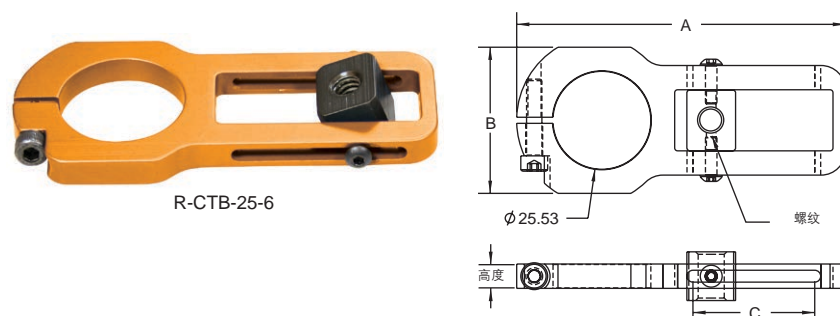
用于夹紧工件的一小块区域。虎钳可以旋转360°并锁定到位。



订货号	螺纹	高度	A	B	直径
R-CMV-4	M4	58 mm	32 mm	32 mm	11 mm
R-CMV-6	M6	58 mm	32 mm	32 mm	11 mm

弹性压板角支架

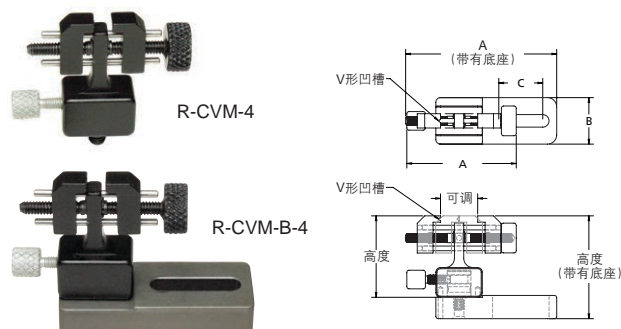
用于将弹性压板固定在某一角度。



订货号	螺纹	高度	A	B	C
R-CTB-25-6	M6	6 mm	86 mm	38 mm	32 mm

微型虎钳夹

适合于水平或垂直固定工件。虎钳口有一个V形凹槽，用于固定圆柱形和管状工件。



订货号	螺纹	高度	A	B	C	可调
R-CVM-4	M4	28 mm	38 mm	10 mm	-	13 mm
R-CVM-B-4	M4	35 mm	51 mm	16 mm	15 mm	13 mm
(带有底座)						
R-CVM-6	M6	28 mm	38 mm	10 mm	-	13 mm
R-CVM-B-6	M6	38 mm	78 mm	20 mm	35 mm	13 mm
(带有底座)						

弹簧推杆式支撑销压板

专为在拥挤狭隘空间内装夹小型工件而设计。适合于工件定位和曲面装夹。

订货号	螺纹	直径	高度
R-CSPS-1210-4	M4	12 mm	10 mm
R-CSPS-1925-6	M6	19 mm	25 mm



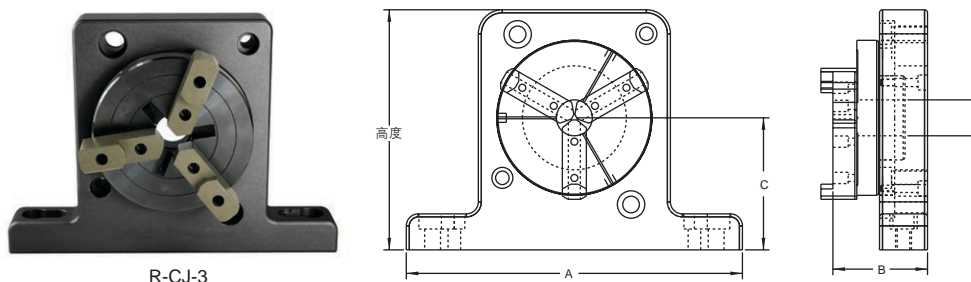
R-CSPS-1210-4 R-CSPS-1925-6

三爪夹钳

用于固定圆形工件的一端或中部，允许测头不受阻碍地围绕工件测量。

订货号	螺纹	高度	A	B	可调	C	D
R-CJ-3	M6/M8	127 mm	178 mm	50 mm	1.5-64.5 mm	70 mm	19 mm

包括：内六角螺钉。

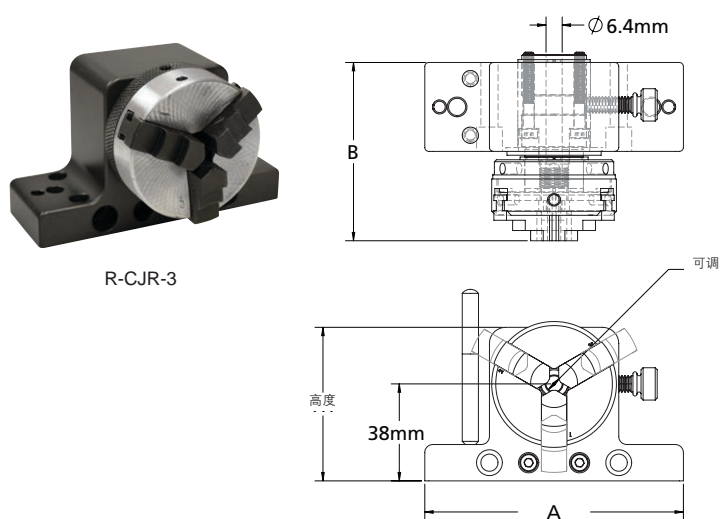


R-CJ-3

旋转式三爪夹钳

用于夹持工件的内径和外径，锁定到位，然后旋转到标记的位置。

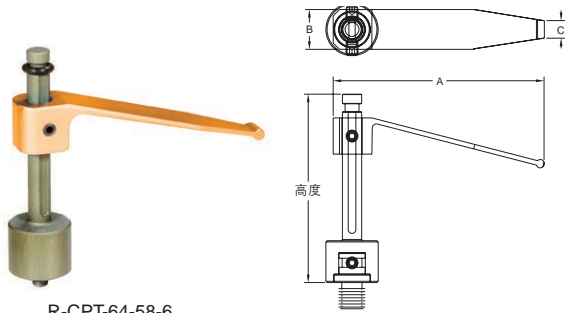
订货号	螺纹	高度	A	B	可调
R-CJR-3	M4/M6	60 mm	102 mm	70 mm	63 mm



R-CJR-3

定位弹性压板

允许弹性压板旋转位置再锁定，以避免测量时出现干扰。



R-CPT-64-58-6

订货号	螺纹	高度	A	B	C
R-CPT-64-58-6	M6	58 mm	63.5 mm	13 mm	5 mm

卡钳式压板

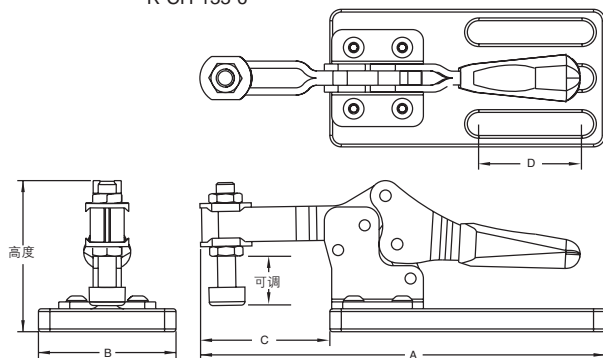
用于获得更大的压紧力。



R-CH-89-6



R-CH-133-6

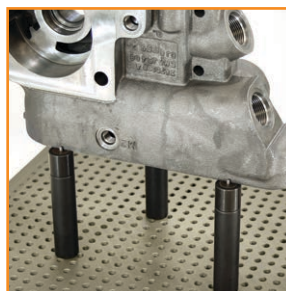


订货号	螺纹	高度	A	B	C	D	可调
R-CH-89-6	M6	42 mm	125 mm	38 mm	35 mm	29 mm	13 mm
R-CH-133-6	M6	50 mm	139 mm	38 mm	49 mm	29 mm	8 mm

包括：内六角螺帽、螺钉和垫圈。

磁性支撑销

9.1

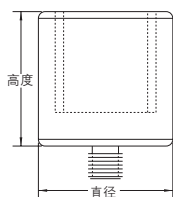


磁性支撑销

用于固定钢制或铁制工件。



R-M-19-6



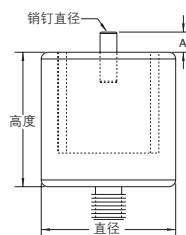
订货号	螺纹	直径	高度
R-M-6-4	M4	6 mm	25 mm
R-M-13-4	M4	13 mm	25 mm
R-M-13-6	M6	13 mm	25 mm
R-M-19-6	M6	19 mm	25 mm
R-M-25-6	M6	25 mm	25 mm
R-M-32-6	M6	32 mm	25 mm

针形磁性支撑销

用于固定和定位钢制或铁制工件。



R-MP-13-6



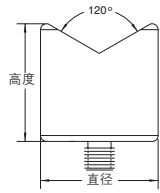
订货号	螺纹	直径	高度	销钉直径	A
R-MP-6-4	M4	6 mm	25 mm	1.6 mm	3.8 mm
R-MP-13-4	M4	13 mm	25 mm	1.6 mm	3.8 mm
R-MP-13-6	M6	13 mm	25 mm	3 mm	3.8 mm
R-MP-19-6	M6	19 mm	25 mm	3 mm	3.8 mm
R-MP-25-6	M6	25 mm	25 mm	3 mm	3.8 mm

V形磁性支撑销

用于固定圆柱形工件和弯管工件。



R-MV-25-6



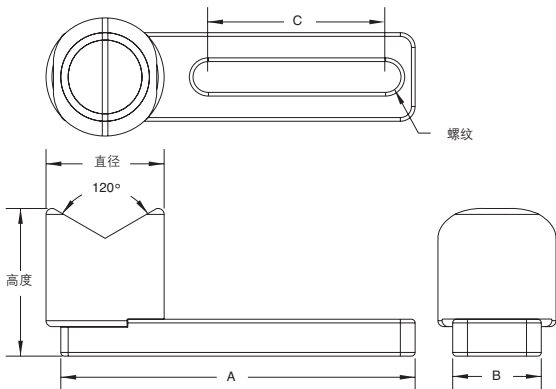
订货号	螺纹	直径	高度
R-MV-13-6	M6	13 mm	25 mm
R-MV-19-6	M6	19 mm	25 mm
R-MV-25-6	M6	25 mm	25 mm
R-MV-32-6	M6	32 mm	25 mm

带滑动块的V形磁性支撑销

用于固定圆形和管状工件。



R-MVB-25-6

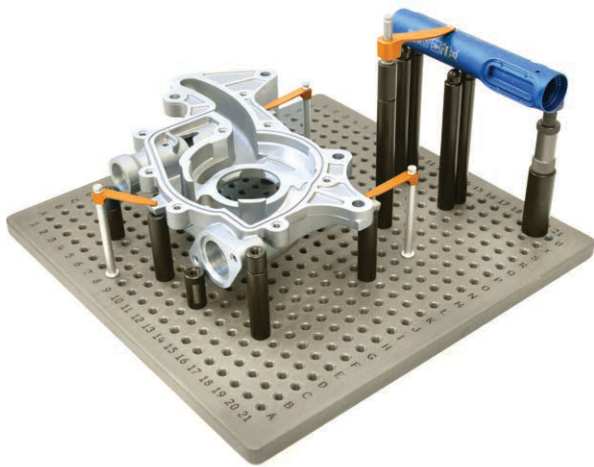


订货号	螺纹	直径	高度	A	B	C
R-MVB-13-6	M6	13 mm	32 mm	76 mm	19 mm	36 mm
R-MVB-19-6	M6	19 mm	32 mm	76 mm	19 mm	36 mm
R-MVB-25-6	M6	25 mm	32 mm	76 mm	19 mm	36 mm
R-MVB-32-6	M6	32 mm	32 mm	76 mm	19 mm	36 mm

包括：内六角螺帽、大头螺钉和垫圈。

其他部件

10.1



锥形支撑销

将工件放置在锥形支撑销的圆端上以实现单点接触。

订货号	螺纹	直径	高度	材料
R-RCD-6	M6	16 mm	13 mm	Delrin®
R-RCS-6	M6	16 mm	13 mm	钢
R-RCA-6	M6	25 mm	19 mm	铝



圆顶形支撑销

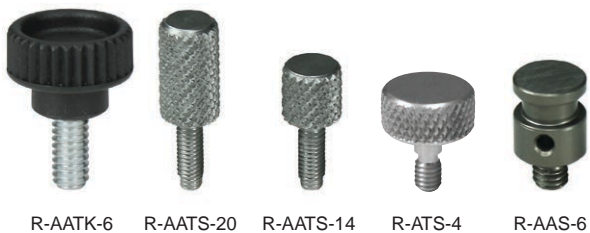
将工件放置在圆顶形支撑销的圆端上。

订货号	螺纹	直径	高度	材料
R-RPD-4	M4	6 mm	5 mm	Delrin®
R-RPA-4	M4	6 mm	5 mm	铝
R-RPD-6	M6	9 mm	10 mm	Delrin®
R-RPS-6	M6	9 mm	10 mm	钢



螺钉和接头

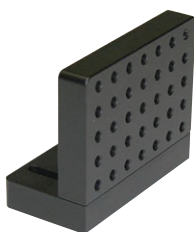
部件备件。



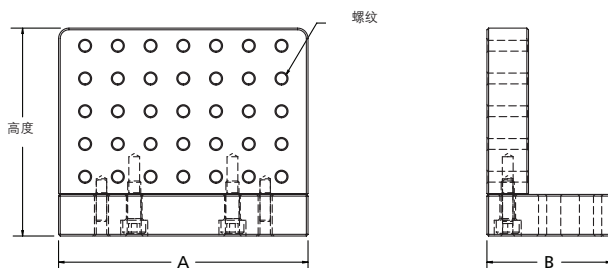
订货号	螺纹	直径	高度
大头螺钉			
R-AATK-6	M6	12 mm	20 mm
螺钉			
R-AATS-14	M3	6 mm	15 mm
R-AATS-20	M3	6 mm	20 mm
R-ATS-4	M4	13 mm	15 mm
接头			
R-AAS-4	M4	8 mm	15 mm
R-AAS-6	M6	8 mm	15 mm

直立形底板

用于垂直固定部件。



R-PCV-507540-10-4



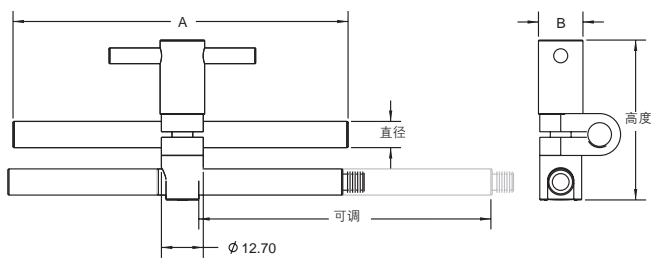
订货号	螺纹	高度	A	B
R-PCV-507540-10-4	M4	63.5 mm	75 mm	40 mm

可调式T形臂

从侧面支撑工件。



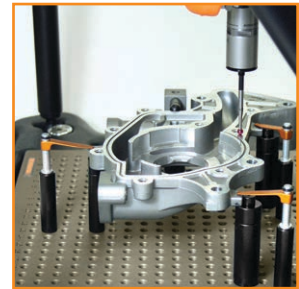
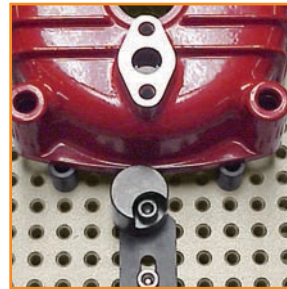
R-AT-6



订货号	螺纹	直径	高度	A	B	可调
R-AT-6	M6	7.8 mm	52 mm	100 mm	12.7 mm	89 mm

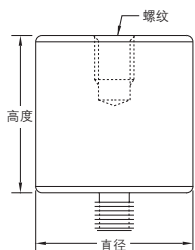
支撑销

11.1



支撑销

抬升和定位工件。



订货号	螺纹	直径	高度	订货号	螺纹	直径	高度
M4支撑销				M6支撑销			
R-S-65-4*	M4	6 mm	5 mm	R-S-610-6*	M6	6 mm	10 mm
R-S-610-4*	M4	6 mm	10 mm	R-S-625-6*	M6	6 mm	25 mm
R-S-615-4	M4	6 mm	15 mm	R-S95-6*	M6	9 mm	5 mm
R-S-620-4*	M4	6 mm	20 mm	R-S-910-6	M6	9 mm	10 mm
R-S-625-4*	M4	6 mm	25 mm	R-S-915-6	M6	9 mm	15 mm
R-S95-4*	M4	9 mm	5 mm	R-S-920-6	M6	9 mm	20 mm
R-S-910-4	M4	9 mm	10 mm	R-S-925-6	M6	9 mm	25 mm
R-S-915-4	M4	9 mm	15 mm	R-S-1310-6	M6	13 mm	10 mm
R-S-920-4	M4	9 mm	20 mm	R-S-1315-6	M6	13 mm	15 mm
R-S-925-4	M4	9 mm	25 mm	R-S-1320-6	M6	13 mm	20 mm
R-S-950-4	M4	9 mm	50 mm	R-S-1325-6	M6	13 mm	25 mm
R-S-125-4	M4	12 mm	5 mm	R-S-1350-6	M6	13 mm	50 mm
R-S-1210-4	M4	12 mm	10 mm	R-S-13100-6	M6	13 mm	100 mm
R-S-1215-4	M4	12 mm	15 mm	R-S-13150-6	M6	13 mm	150 mm
R-S-1220-4	M4	12 mm	20 mm	R-S-1910-6	M6	19 mm	10 mm
R-S-1225-4	M4	12 mm	25 mm	R-S-1915-6	M6	19 mm	15 mm
R-S-1250-4	M4	12 mm	50 mm	R-S-1920-6	M6	19 mm	20 mm
				R-S-1925-6	M6	19 mm	25 mm
				R-S-1950-6	M6	19 mm	50 mm
				R-S-19100-6	M6	19 mm	100 mm
				R-S-19150-6	M6	19 mm	150 mm
				R-S-2515-6	M6	25 mm	15 mm
				R-S-2520-6	M6	25 mm	20 mm
				R-S-2525-6	M6	25 mm	25 mm
				R-S-2550-6	M6	25 mm	50 mm
				R-S-25100-6	M6	25 mm	100 mm
				R-S-25150-6	M6	25 mm	150 mm
				R-S-3825-6	M6	38 mm	25 mm
				R-S-3850-6	M6	38 mm	50 mm
				R-S-38150-6	M6	38 mm	150 mm

* = 顶部没有螺纹。

M4支撑销由铝制成。

M6支撑销由钢制成。

Delrin®支撑销

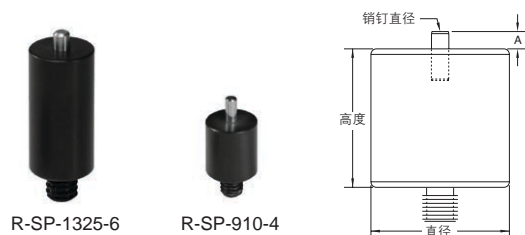
使用非伤害性材料抬升和定位工件。



订货号	螺纹	直径	高度
R-SD-610-4	M4	6 mm	10 mm
R-SD-910-4	M4	9 mm	10 mm
R-SD-1210-4	M4	12 mm	10 mm
R-SD-925-6	M6	9 mm	25 mm
R-SD-1325-6	M6	13 mm	25 mm
R-SD-1925-6	M6	19 mm	25 mm

针形支撑销

抬升工件并利用销钉定位工件。



订货号	螺纹	直径	高度	A	销钉直径
R-SP-610-4	M4	6 mm	10 mm	3.8 mm	2 mm
R-SP-910-4	M4	9 mm	10 mm	3.8 mm	2 mm
R-SP-1210-4	M4	12 mm	10 mm	3.8 mm	2 mm
R-SP-610-6	M6	6 mm	10 mm	3.8 mm	2 mm
R-SP-910-6	M6	9 mm	10 mm	3.8 mm	2 mm
R-SP-1325-6	M6	13 mm	25 mm	3.8 mm	3 mm
R-SP-1925-6	M6	19 mm	25 mm	3.8 mm	3 mm

Delrin®针形支撑销

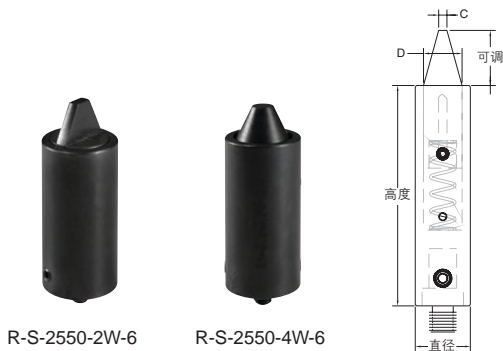
使用非伤害性材料来抬升工件再利用销钉定位。



订货号	螺纹	直径	高度	A	销钉直径
R-SPD-910-4	M4	9 mm	10 mm	3.8 mm	2 mm
R-SPD-1325-6	M6	13 mm	25 mm	3.8 mm	3 mm

双向和四向弹力针形支撑销

利用工件的孔或凹槽来定位。



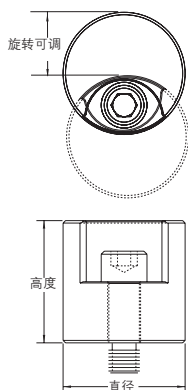
订货号	螺纹	直径	高度	C	D	可调
双向销钉						
R-S-1350-2W-6	M6	13 mm	50 mm	2 mm	9 mm	12.5 mm
R-S-2550-2W-6	M6	25 mm	50 mm	7 mm	19 mm	12.5 mm
四向销钉						
R-S-1350-4W-6	M6	13 mm	50 mm	2 mm	9 mm	12.5 mm
R-S-2550-4W-6	M6	25 mm	50 mm	7 mm	19 mm	12.5 mm

可旋转支撑销

利用止动块/支撑块固定工件。



R-SR-2525-6



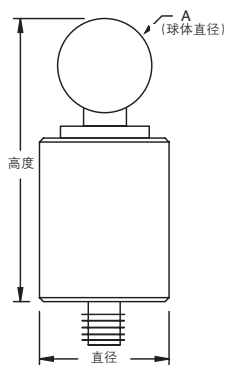
订货号	螺纹	直径	高度	可调
R-SR-2525-6	M6	25 mm	25 mm	19 mm

工具球

让程序或工件参考到坐标测量机的相对坐标系。



R-STB-13-6



订货号	螺纹	直径	高度	A
R-STB-13-6	M6	19 mm	41 mm	13 mm

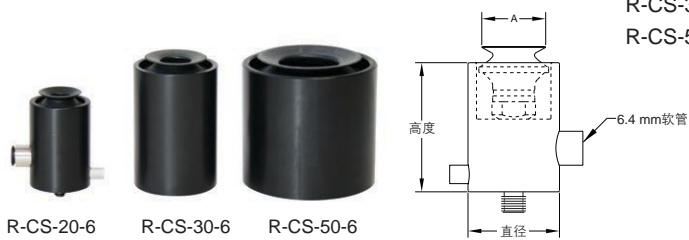
吸杯



吸杯

用于固定塑料、玻璃、聚苯乙烯和其他非铁材料制成的工件。

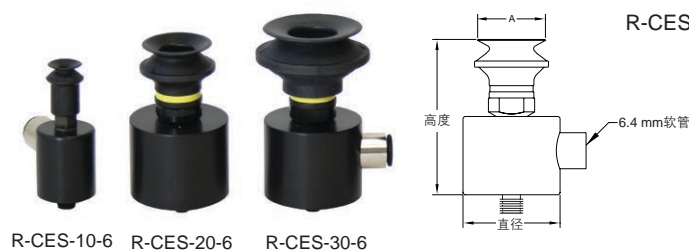
订货号	螺纹	直径	高度	A
R-CS-5-6	M6	19 mm	35 mm	5 mm
R-CS-10-6	M6	19 mm	45 mm	10 mm
R-CS-20-6	M6	31 mm	45 mm	20 mm
R-CS-30-6	M6	44 mm	65 mm	30 mm
R-CS-50-6	M6	70 mm	65 mm	50 mm



敞开形吸杯

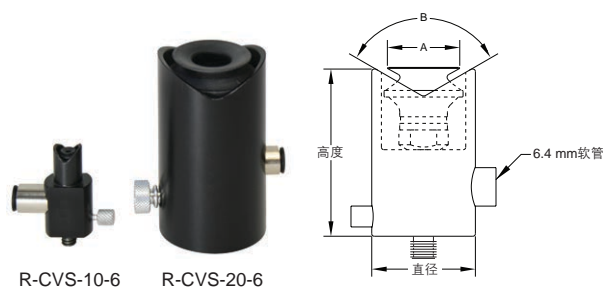
用于固定曲面工件。

订货号	螺纹	直径	高度	A
R-CES-10-6	M6	19 mm	42 mm	10 mm
R-CES-20-6	M6	31 mm	49 mm	20 mm
R-CES-30-6	M6	31 mm	57 mm	30 mm
R-CES-50-6	M6	31 mm	67 mm	50 mm



V形吸杯

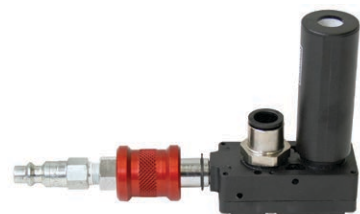
用于固定圆柱形管和轴。



订货号	螺纹	直径	高度	A	B
R-CVS-5-6	M6	19 mm	35 mm	5 mm	90°
R-CVS-10-6	M6	19 mm	41 mm	10 mm	120°
R-CVS-20-6	M6	31 mm	51 mm	20 mm	120°
R-CVS-30-6	M6	44 mm	76 mm	30 mm	120°
R-CVS-50-6	M6	70 mm	89 mm	50 mm	120°

真空泵

并用于带有开关阀、软管接头和快速断开装置的吸杯。



R-CSVP

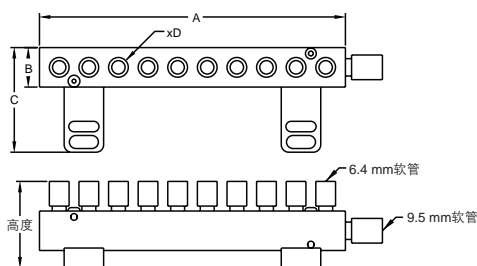
订货号	描述
R-CSVP	真空泵组件

歧管

6端口或10端口歧管可水平或垂直安装到底板上。



R-CSM-10P



订货号	描述	高度	A	B	C	D
R-CSM-6P	6端口歧管	52 mm	121 mm	25 mm	67 mm	6
R-CSM-10P	10端口歧管	52 mm	197 mm	25 mm	67 mm	10

真空软管

用于将歧管与真空泵和吸杯相连的软管。



R-CSH-MSC

订货号	描述
R-CSH-MP	9.5 mm直径软管，连接歧管到真空泵 (以25 mm为单位销售)
R-CSH-MSC	6.4 mm直径软管，连接歧管到吸杯 (以25 mm为单位销售)

吸杯托盘

用于存放和归纳吸杯。

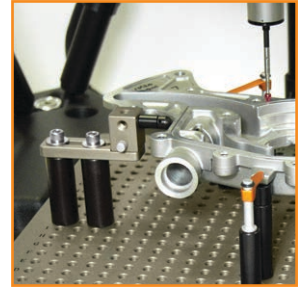
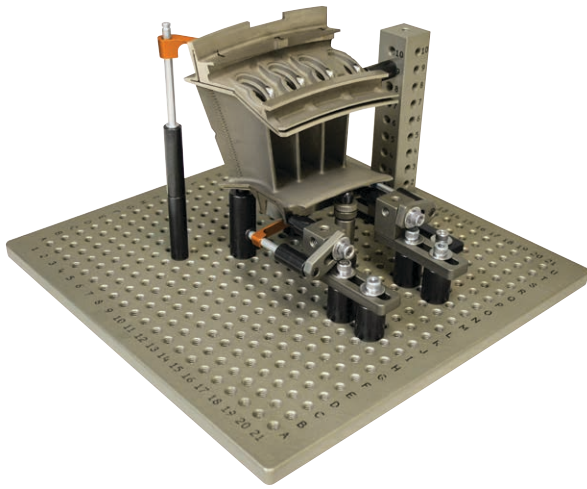


R-TCS-300200

订货号	螺纹	高度	宽度	深度
R-TCS-300200	M6	25 mm	300 mm	200 mm

塔柱

13.1



塔柱

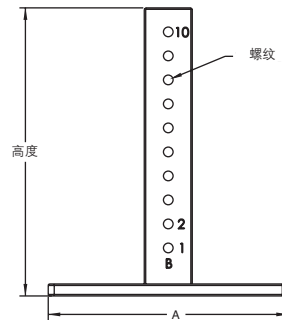
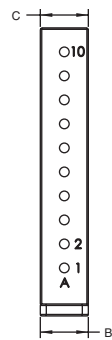
用于垂直固定工件。

订货号	螺纹	高度	A	B	C	螺纹孔 行数
R-T-25150-6	M6	150 mm	127 mm	25 mm	25 mm	1

包括：内六角螺钉。



R-T-25150-6

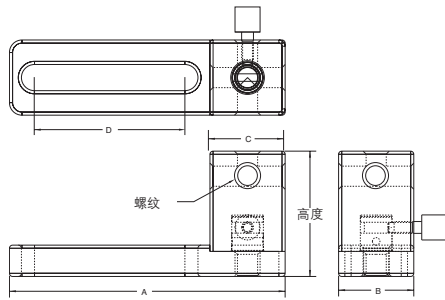


塔柱滑动块

用于将部件垂直定位到工件-夹具组合上。底座可以拿掉不用，以便自由旋转。



R-TB-2025-6



订货号	螺纹	高度	A	B	C	D
R-TB-1619-4	M4	26 mm	41 mm	16 mm	16 mm	15 mm
R-TB-2025-6	M6	35 mm	70 mm	20 mm	16 mm	15 mm

包括：内六角螺钉。

托盘

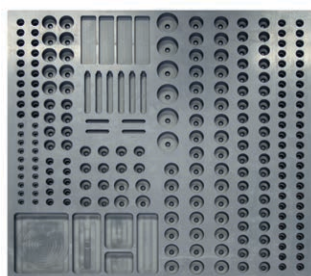
14.1



大型部件托盘

用于存放和归纳部件。

订货号	螺纹	高度	宽度	深度
R-TC-560500	M6/M8	25 mm	560 mm	500 mm



R-TC-560500

中型部件托盘

用于存放和归纳部件。

订货号	螺纹	高度	宽度	深度
R-TC-500200	M6/M8	25 mm	500 mm	200 mm



R-TC-500200

小型部件托盘

用于存放和归纳部件。



R-TC-300190-4



R-TC-300200

订货号	螺纹	高度	宽度	深度
M4部件托盘				
R-TC-300190-4	M4	25 mm	300 mm	190 mm
M6/M8部件托盘				
R-TC-300200	M6/M8	25 mm	300 mm	190 mm

部件存储箱

含有10个分隔储存盒，用于存放和归纳部件。



R-BC10

订货号	高度	宽度	深度
R-BC10	45 mm	203 mm	152 mm

定制夹具

15.1

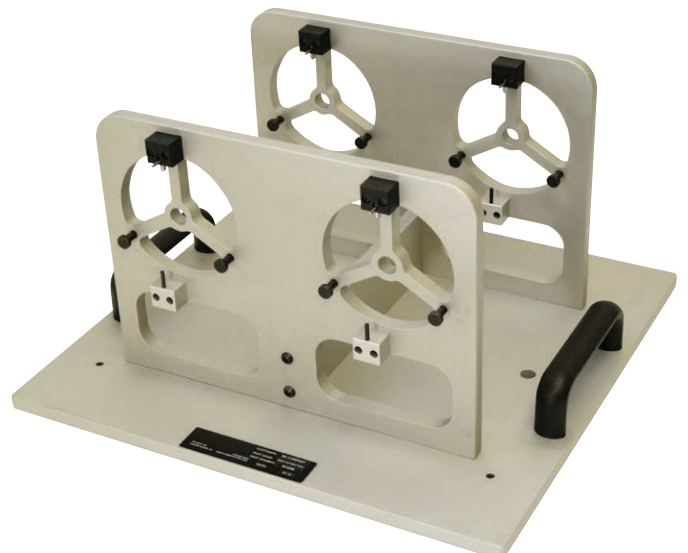
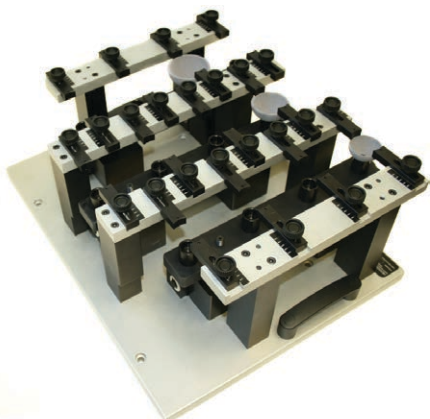
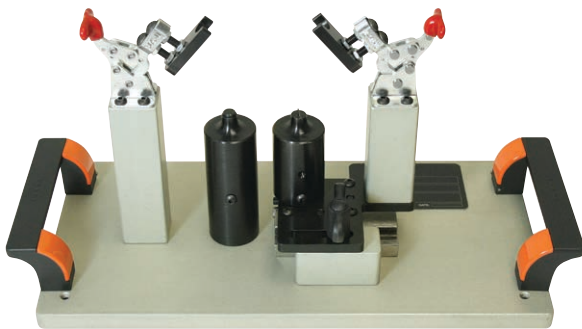
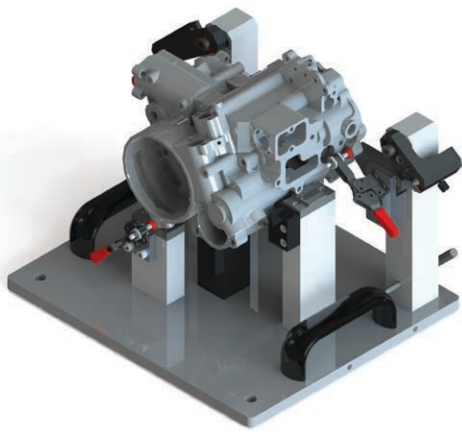
针对您特定系统的定制夹具

如果标准组合夹具系列无法满足您的需求，雷尼绍可为您的Equator比对仪提供特殊的定制夹具。

雷尼绍的工程师将根据您的应用来开发和设计最适合的定制夹具。具体定制工作的所有方面都将被考虑在内：

- 工件测量的频率
- 工件的材料类型、尺寸和形状
- 工件的尺寸和公差
- 工件的基准或方向
- 夹具的重量和尺寸

您可以提交工件的图片、实物、模型或CAD文件，以便我们参考并为您提供最佳方案。如需更多信息，请联系当地的雷尼绍办事处。



本页空白。

关于雷尼绍

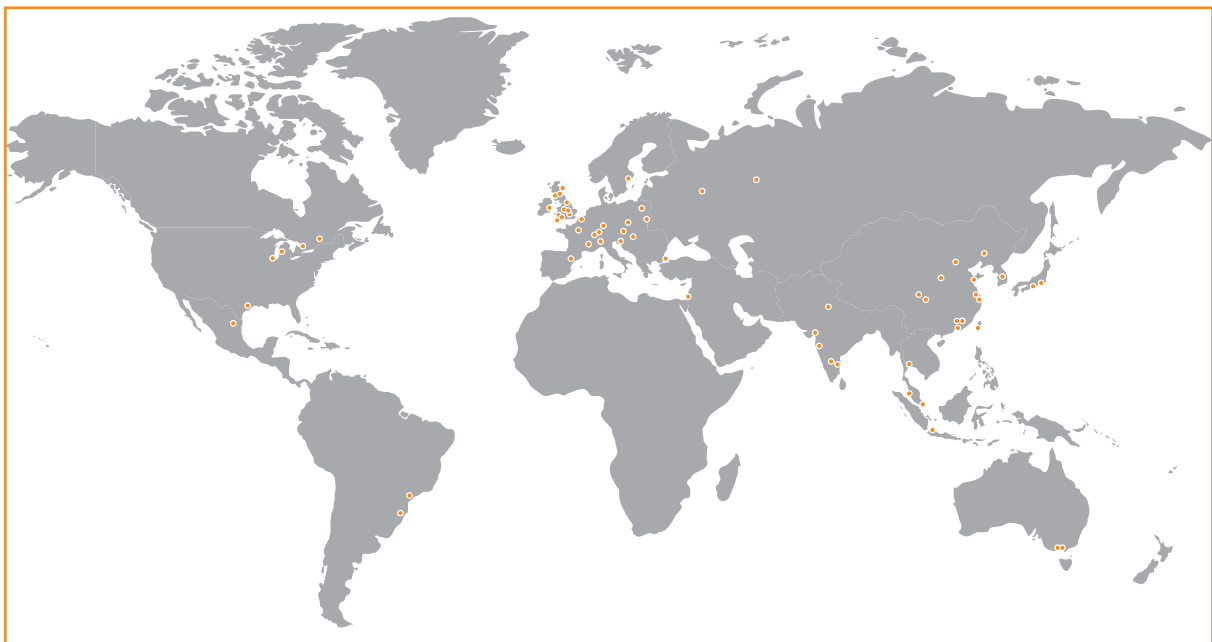
雷尼绍是世界工程技术领域公认的领导者，在产品开发和制造技术的创新方面享有盛誉。自1973年成立以来，雷尼绍便致力于为全球不同规模的企业提供创新产品，旨在帮助企业提高生产力、改善产品质量并提供性价比优异的自动化解决方案。

遍布世界各地的子公司及经销商为用户提供优质服务和技术支持。

产品包括：

- 用于设计、原型制作及产品制造的金属快速成型、真空铸造和微注塑成型技术
- 广泛应用于多个领域的高新材料技术
- 用于高精度线性、角度和旋转位置反馈的编码器系统
- 坐标测量机 (CMM) 与比对仪专用夹具系统
- 用于加工件比对测量的比对仪
- 用于恶劣环境的高速激光扫描系统
- 用于机器性能测量和校准的激光干涉仪与球杆仪
- 用于神经外科的医疗设备
- 用于数控机床工件找正、对刀及检测的测头系统和软件
- 用于材料无损分析的拉曼光谱仪
- 坐标测量机传感器系统和软件
- 坐标测量机和机床测头专用测针

如需查询全球联系方式，请访问我们的网站：www.renishaw.com.cn/contact



RENISHAW已尽力确保发布之日此文档的内容准确无误，但对其内容不做任何担保或陈述。RENISHAW不承担任何由本文档中的不准确之处以及无论什么原因所引发的问题的相关责任。

© 2013-2014 Renishaw plc 版权所有

Renishaw保留更改产品规格的权利，恕不另行通知。

RENISHAW标识中使用的**RENISHAW**和测头图案为Renishaw plc在英国及其他国家或地区的注册商标。

apply innovation及Renishaw其他产品和技术的名称与标识为Renishaw plc或其子公司的商标。

本文中使用的所有其他品牌名称和产品名称均为其各自所有者的商品名、商标或注册商标。



H - 1000 - 0123 - 01

发布 2014.08 文档编号 H-1000-0123-01-A