

# HPMA-X 및 TSI 3-X 모터 구동식 암 및 인터페이스



## HPMA-X 사양

기본 응용 분야	대형 CNC 기계에서 주로 사용되는 공구 측정 및 파손 공구 검출	
전송 방식	하드 와이어 송수신	
무게	≈ 3 kg, 튜브 또는 프로브 불포함(암 구성에 따른 총 중량)	
프로브	RP3 (프로브 1개 또는 2개 용량) <sup>1</sup>	
케이블 (암 - 인터페이스)	유형	Ø6.9 mm, 12 코어 차폐 케이블, 코어별 0.22 mm <sup>2</sup>
	길이	최대 30 m
측정 방향	±X, ±Y, +Z(측 정의에 대해서는 2페이지, "HPMA-X 치수" 참조)	
일반적인 위치 반복정도 <sup>2,3</sup>	8 μm 2σ X/Y (튜브 길이가 짧을수록 반복정도가 높아짐)	
스타일러스 트리거 힘 <sup>4,5</sup>		
XY 트리거 힘 하한값	1.5 N, 153 gf	
XY 트리거 힘 상한값	3.5 N, 357 gf	
+Z 방향	12 N, 1224 gf	
암 회전 모션	모터 구동식	
암 회전 시간	각 방향에서 일반적으로 3초	
암 회전 각도	90°	
설치	M8 볼트(3개)	
프로브 포켓 장착	M6 볼트(프로브 포켓당 2개씩)	
환경	IP 등급	IPX6 및 IPX8, BS EN 60529:1992+A2:2013 (IEC 60529:1989+A1:1999+A2:2013)
	보관 온도	-25 °C ~ +70 °C
	작동 온도	+5 °C ~ +55 °C

<sup>1</sup> 프로브의 Z축에서 RP3을 사용하려는 경우, 다음 Renishaw 온라인 스토어에서 5면 스타일러스를 주문하여 사용할 수 있습니다: [www.renishaw.co.kr/shop](http://www.renishaw.co.kr/shop)

<sup>2</sup> 테스트 조건: 스타일러스 길이: 22 mm  
스타일러스 속도: 36 mm/min

<sup>3</sup> 암 회전 축에는 반복정도 성능이 지정되어 있지 않습니다. 이 축을 확인하려면 2페이지, "HPMA-X 치수"를 참조하십시오.

<sup>4</sup> 일부 응용 분야에서 필수인 트리거 힘은 프로브 트리거 시 공구에 의해 스타일러스에 가해지는 힘입니다. 최대힘은 트리거 지점 이후 발생(초과 이동)합니다. 힘 값은 측정 속도, 기계 감속 등 관련 변수에 따라 다릅니다.

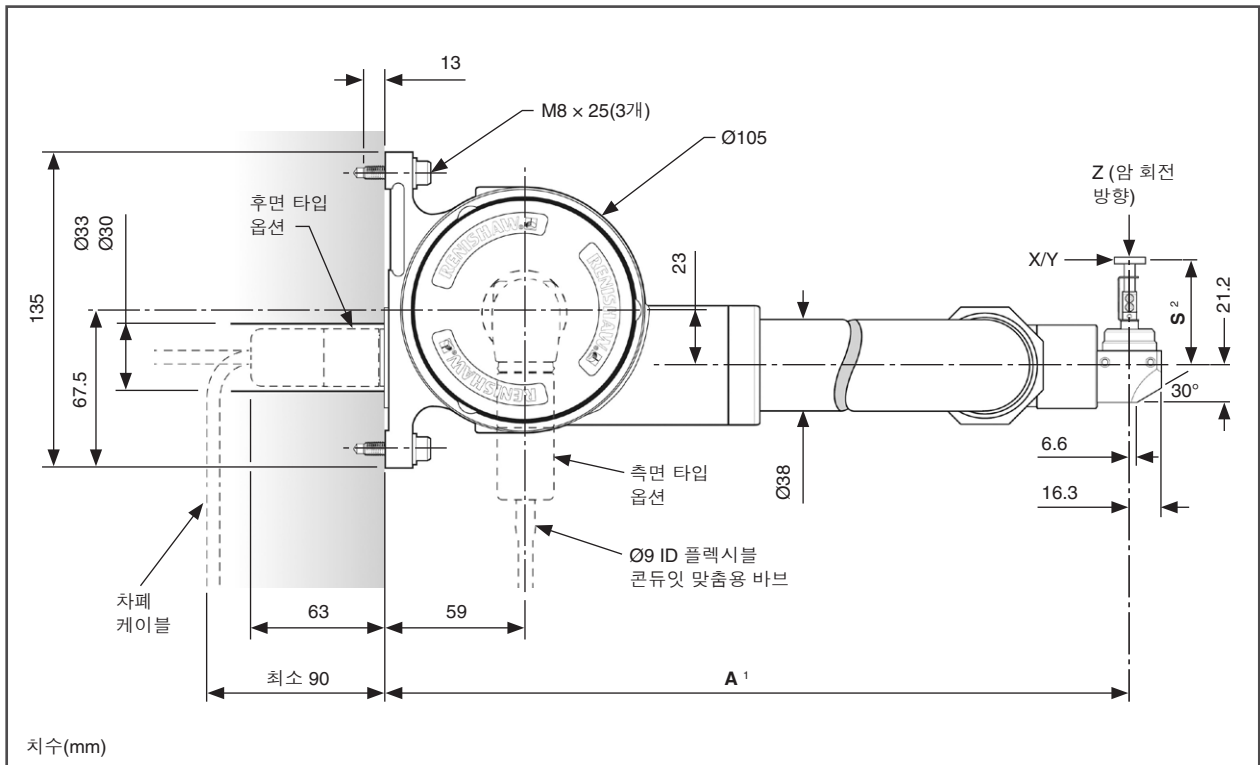
<sup>5</sup> 기본 설정이며 수동으로 조정할 수 없습니다.

## TSI 3-X 사양

기본 응용 분야	CNC 컨트롤러와 장착할 HPMA-X 암 사이 입력 및 출력 인터페이스	
무게	≈ 0.2kg	
설치	DIN 레일 권장; M4 나사(2개) 대응 가능	
상태 보고	명령 상태, 암 위치, 프로브 상태, 암 상태를 표시하는 4개의 LED	
I/O 커넥터 유형	25 핀 D-sub	
입력	Opto 격리 드라이브 명령 및 프로브 금지 명령, 15Vdc ~ 30Vd	
출력	프로브 상태, 암 준비, 암 후진 안착 표시용 무전압 SSR	
4선 I/O 프로브 옵션 (예   Fanuc 자동 길이 측정 입력 XAE, ZAE)	내부적으로 풀다운 ACTIVE HIGH 입력 4개, OCT ACTIVE HIGH 출력 4개	
전원 공급 장치 요구사항	전압	24 Vdc
	현재 암호	3 A
환경	IP 등급	IP20, BS EN 60529:1992+A2:2013 (IEC 60529:1989+A1:1999+A2:2013)
	보관 온도	-25 °C ~ +70 °C
	작동 온도	+5 °C ~ +55 °C

## HPMA-X 치수

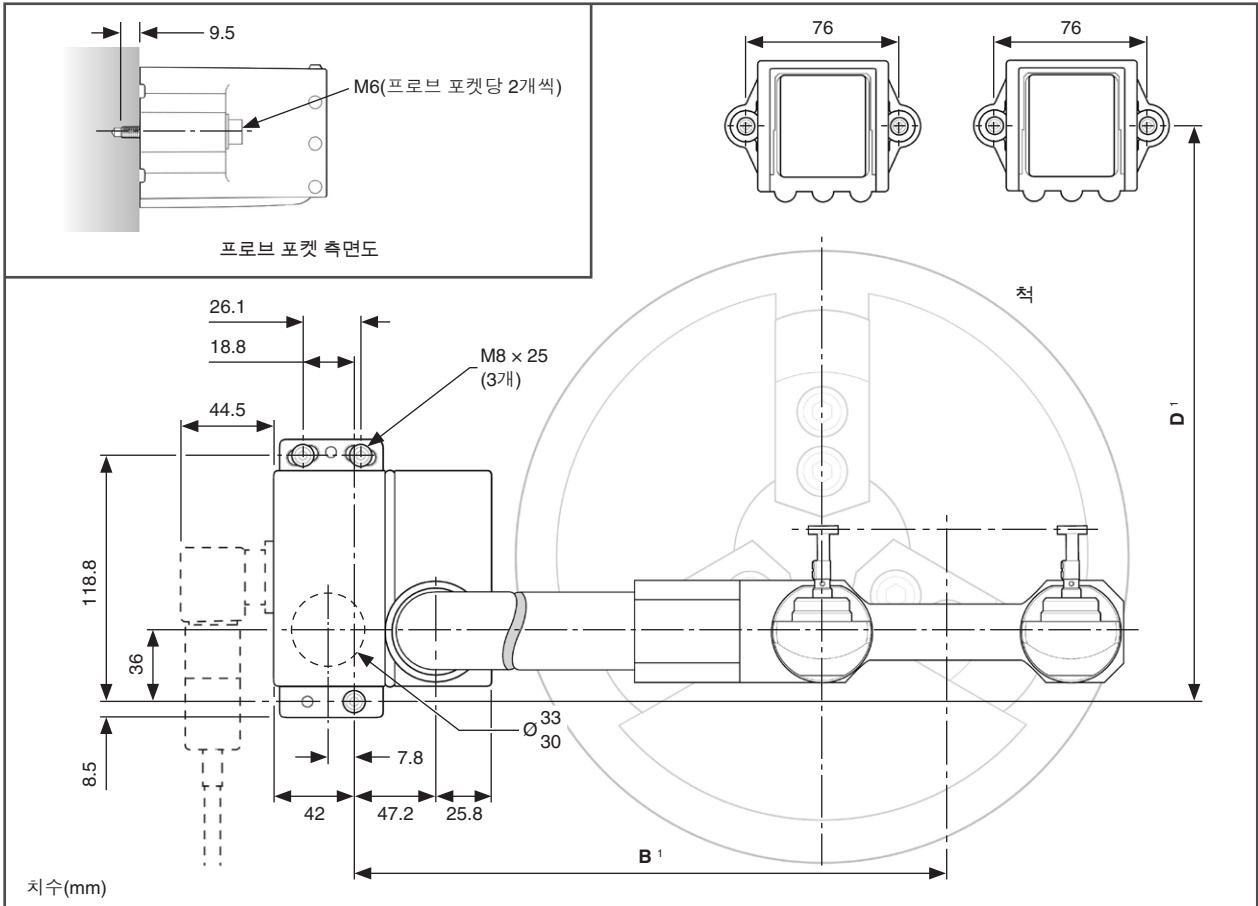
후면 타입 또는 측면 타입 케이블 옵션을 사용할 수 있습니다. 표시된 암 배열은 예시용일뿐, 필요한 구성에 따라 달라집니다.



- 1 치수 A는 암 및 프로브 구성에 따라 달라집니다.
- 2 다양한 사용자 정의 및 표준 스타일러스 옵션을 사용할 수 있습니다.

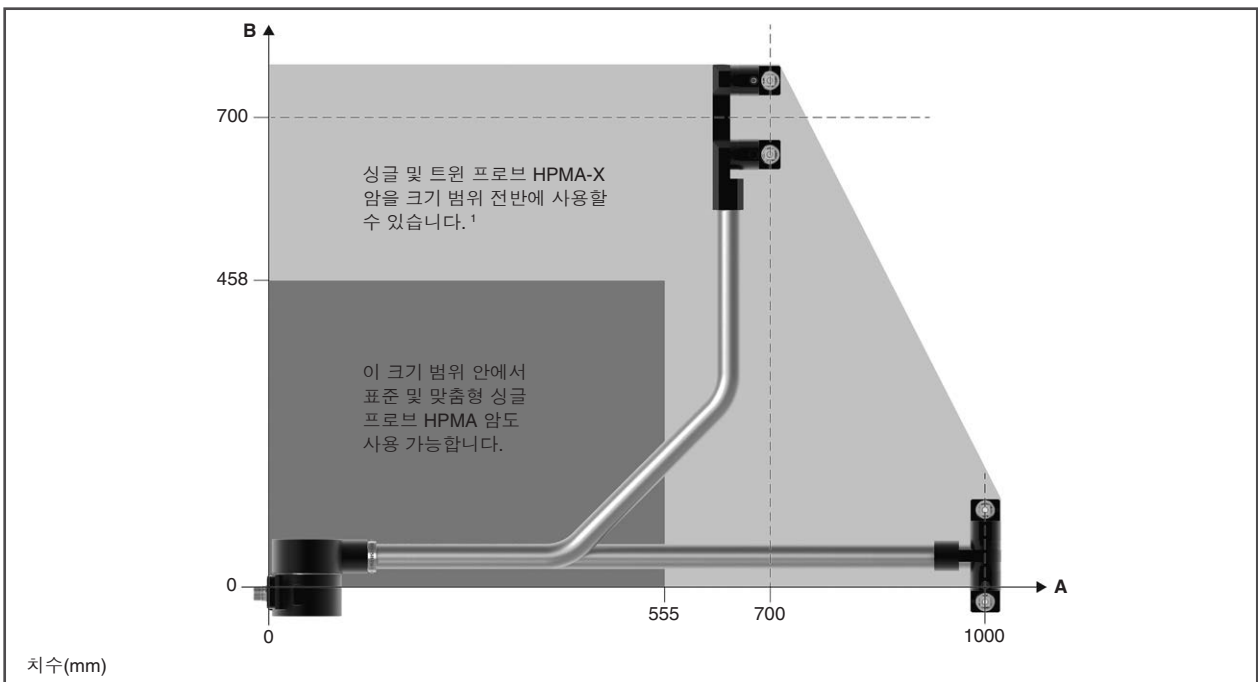
## HPMA-X 장착 상세 정보

표시된 암과 프로브 홀더 배열은 예시용일뿐, 필요한 구성에 따라 달라집니다.



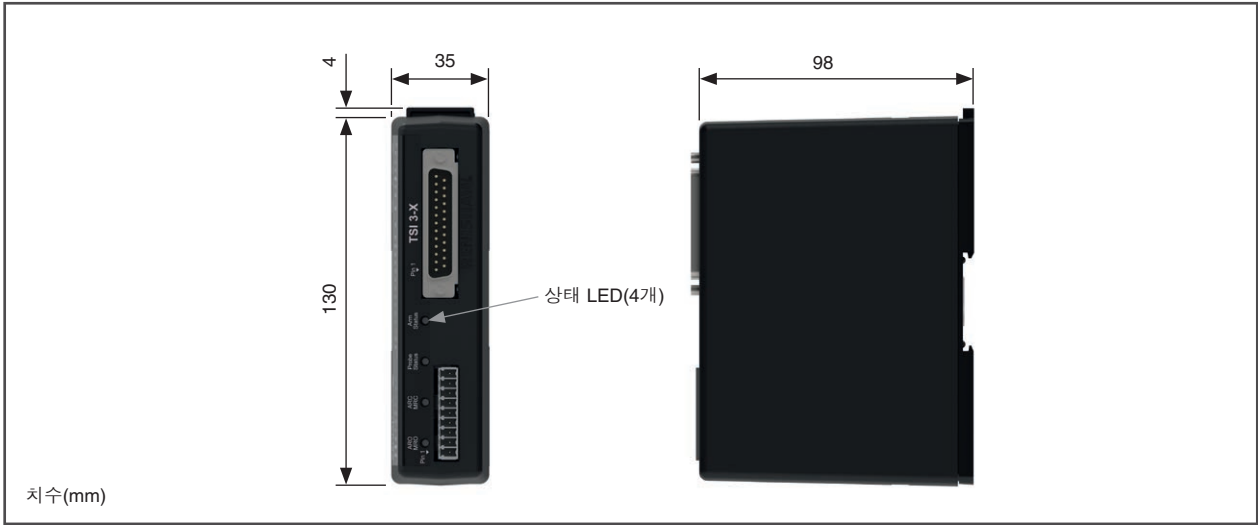
<sup>1</sup> 치수는 암 및 프로브 구성에 따라 달라집니다.

## HPMA-X 크기 지침

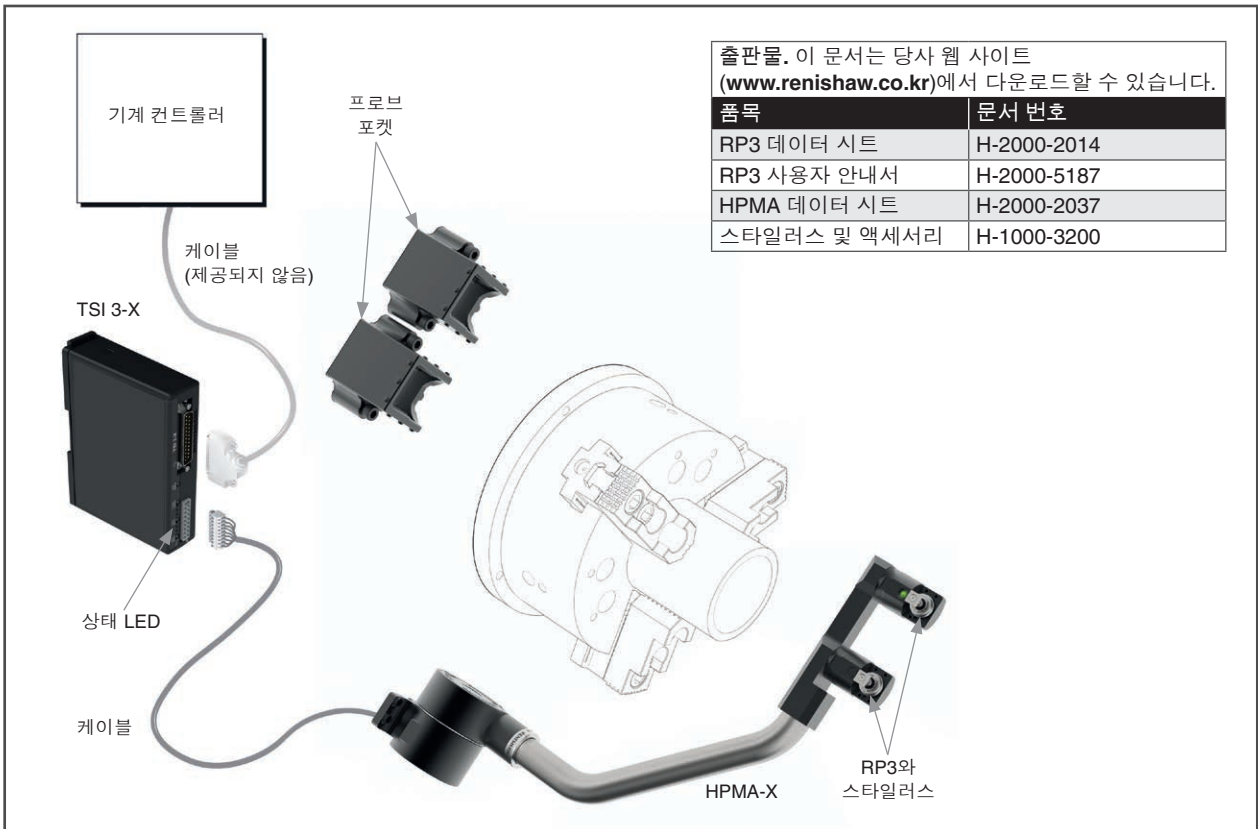


<sup>1</sup> 이 범위를 벗어나는 응용 분야의 경우 Renishaw에 문의하십시오.

## TSI 3-X 치수



## 일반적인 시스템



[www.renishaw.co.kr/hpma-x](http://www.renishaw.co.kr/hpma-x)

#renishaw

☎ 02-2108-2830

✉ [korea@renishaw.com](mailto:korea@renishaw.com)

© 2022-2023 Renishaw plc. 본 문서는 Renishaw의 사전 서면 허가 없이 전체 또는 일부를 복사나 복제할 수 없으며, 어떤 방법으로든 다른 매체로 전송하거나 다른 언어로 변경할 수 없습니다.  
 RENISHAW®와 프로브 로고는 Renishaw plc의 등록 상표입니다. Renishaw 제품명과 'apply innovation'의 지정 및 마크는 Renishaw plc 또는 그 자회사의 등록 상표입니다. 다른 브랜드, 제품 또는 회사 이름은 해당 소유주의 등록 상표입니다.  
 본 문서의 공개 당시 문서의 정확성을 확인하기 위해 최선의 노력을 기울였지만, 발생하는 모든 모순, 조건, 진술 및 책임은 법률이 허용하는 한도에서 제외됩니다. Renishaw는 이 문서와 장비 및/또는 소프트웨어, 여기에 명시된 사양을 변경할 권리를 보유하며, 이러한 변경을 고지할 의무는 없습니다.  
 Renishaw plc. 영국과 웨일스에 등록됨. 기업 번호: 1106260. 등록된 사무소: New Mills, Wotton-under-Edge, Gloucestershire, GL12 8JR, UK.

품목 번호: H-6671-8210-01-A

발행일: 04.2023