

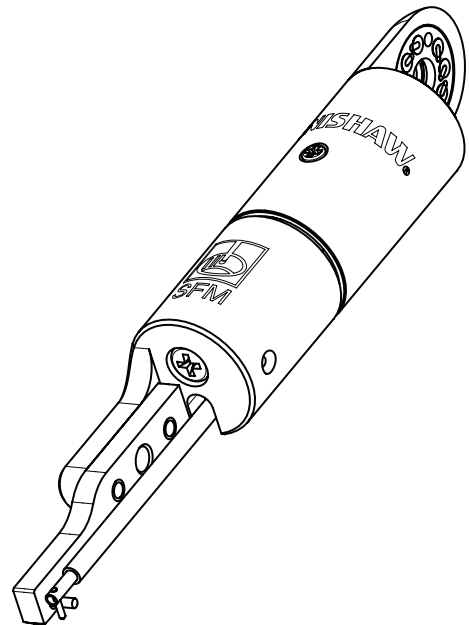
适用于SFP2表面粗糙度检测测头的 SFM-B1模块

www.renishaw.com.cn/SFP2

提升了特征接触和检测能力，用于表面粗糙度综合测量

SFP2系统由测头和一系列SFM模块组成，设计用于在精密制造环境下满足特定工件和特征检测的要求。测头和模块能够与REVO的其他测头自动交换，灵活性高，有助于轻松选择最佳工具检测多种特征。

每个SFM模块本身就是微型测量装置，集成了雷尼绍的专用编码器系统，以将测尖运动转换为信号。



特征

模块B系列有一个小滑道，允许接近测量表面的边缘放置测针。多种滑道臂设计可检测难以接触的特征以及具有曲面形状和弯曲的工件。

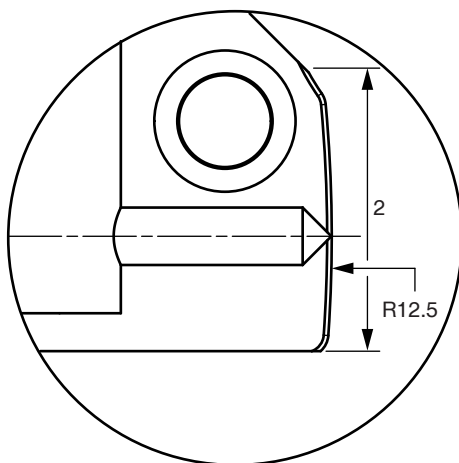
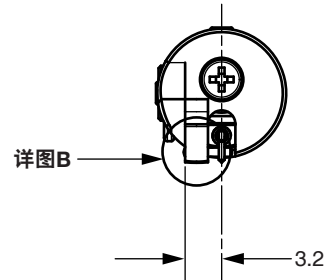
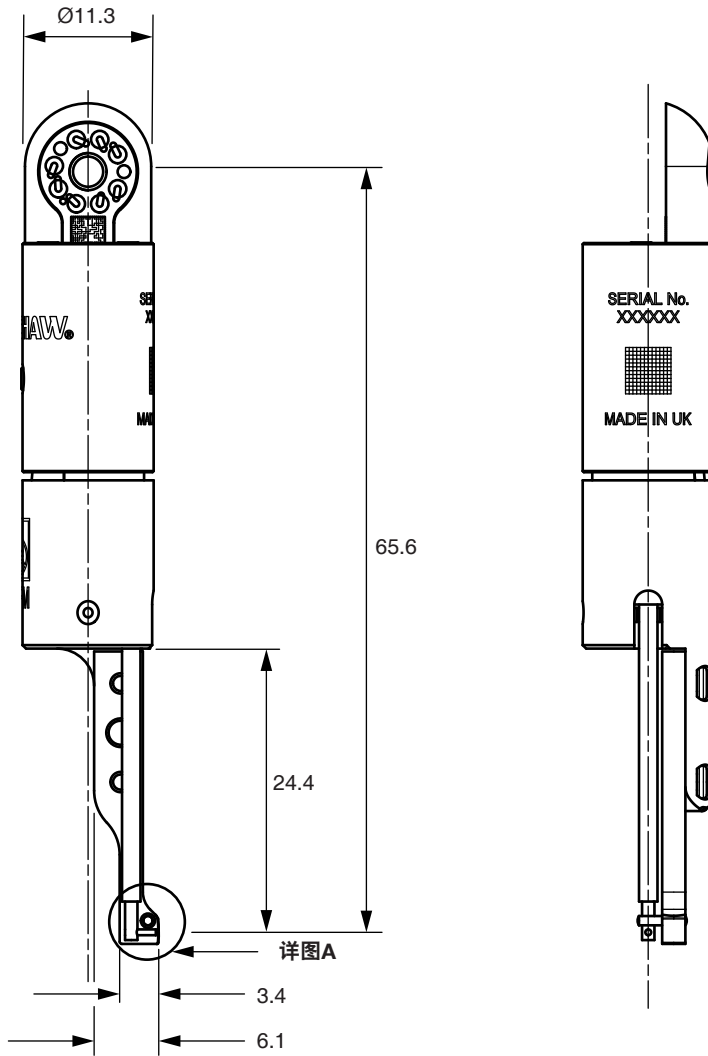
典型应用

小型扫描长度。

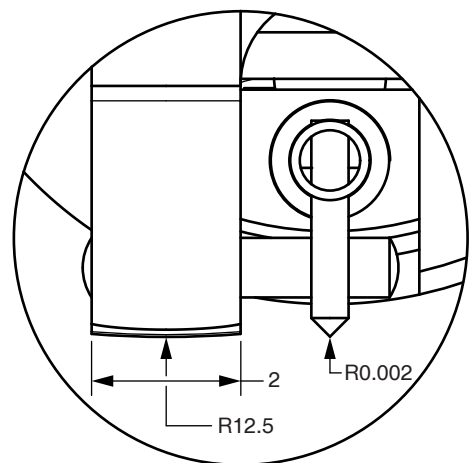
规格

表面粗糙度测量范围 (μm)	6.3至0.05 Ra
表面粗糙度精度 (标称为Ra)	±(5% +15 nm)
滑道 / 测针组合	并排
滑道材料	DLC涂层不锈钢
标称测尖突出滑道 (mm)	0.5
滑道长度 / 半径 (mm)	2 / 12.5
滑道宽度 / 半径 (mm)	2 / 12.5
滑道测力 (N)	0.2
测针测力 (N)	0.004
金刚石测尖半径 (μm)	2
SFM / SFH关节调整范围	±90°
重量 (g)	12
分辨率 (nm)	1
测量速度	可达1 mm/s
测针夹持座兼容性	SFH-1、SFH-2

所有尺寸单位均为mm。



详图A



详图B



扫描关注雷尼绍官方微信

如需查询全球联系方式，请访问www.renishaw.com.cn/contact

RENISHAW已尽力确保发布之日此文档的内容准确无误，但对其内容不做任何担保或陈述。RENISHAW不承担任何由本文档中的不准确之处以及无论什么原因所引发的问题的相关责任。

