

SFM-B3 Rauheitsmessmodul

Erweiterter Zugang und Messkapazität für integrierte Rauheitsmessungen

Das SFP2 besteht aus einem Messtaster und verschiedenen SFM Modulen, die speziell für die spezifischen Teile- und Merkmalsanforderungen der Präzisionsfertigung entwickelt wurden. Der Messtaster und die Module sind automatisch mit allen anderen REVO® Messtasteroptionen wechselbar. Dank dieser Flexibilität kann das richtige Werkzeug für die Prüfung einer großen Auswahl an Merkmalen gewählt werden.

Jedes SFM Modul ist ein eigenständiges Messgerät in Miniaturform. Darin integriert ist ein von Renishaw entwickeltes Messsystem, bestehend aus Maßverkörperung und Abtastkopf, das die Bewegung der Tasterspitze erfasst.



Merkmale

Die B-Baureihe der Module verfügt über eine kleine Kufe, mit deren Hilfe der Tastereinsatz eng an der Kante der zu prüfenden Flächen positioniert werden kann. Die Module ermöglichen den Zugang auf schwer erreichbare Merkmale.

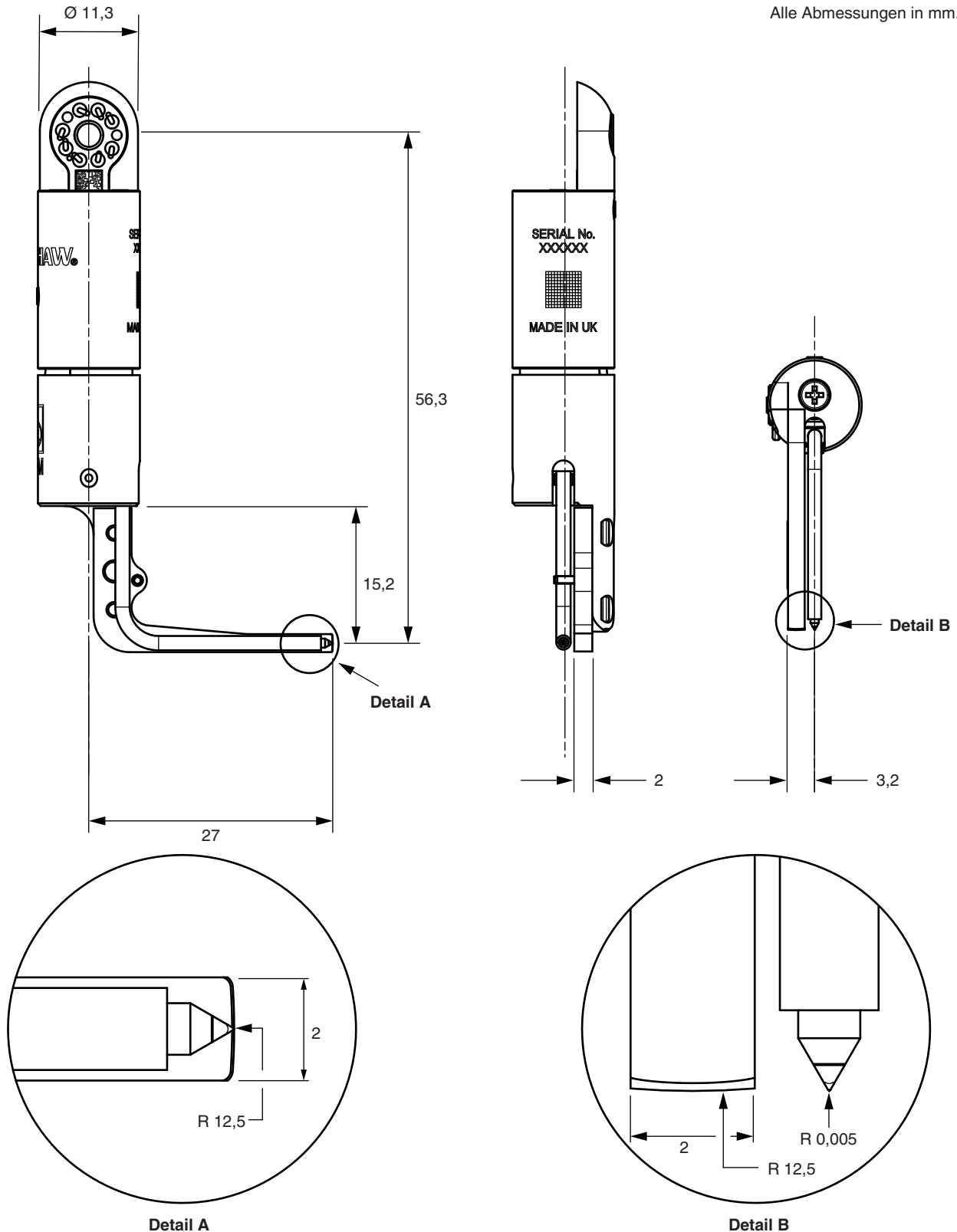
Typische Anwendungen

Schwer erreichbare Taschen und Einstiche.

Spezifikation

Radius der Diamant-Tastkugel (µm)	5
Messbereich für die Rauheitsmessung (µm)	6,3 bis 0,10 Ra
Typische Genauigkeit (Nennwert Ra)*	± (10% + 20 nm)
Konfiguration Kufe / Tastereinsatz	Nebeneinanderliegend
Kufenmaterial	DLC beschichteter nicht rostender Stahl
Nominaler Überstand der Tastereinsatzkugel zur Kufe (mm)	0,5
Länge/Radius der Kufe (mm)	2/12,5
Breite/Radius der Kufe (mm)	2/12,5
Kontaktkraft der Kufe (N)	0,2
Kontaktkraft des Tastereinsatzes (N)	0,006
Verstellbereich des SFM / SFH Gelenkstücks	±90°
Gewicht (g)	13
Auflösung (nm)	1
Messgeschwindigkeit (mm/s)	Bis 1
Kompatibilität Tastereinsatzhalter	SFH-1, SFH-2
Seitliche Scanfähigkeit	Nein

* Die Genauigkeitswerte hängen von verschiedenen Systemvariablen ab. Hierzu gehören Maschinengröße und -konfiguration, Scanrichtung, Zustand der Tastereinsatzkugel, Teilaufspannsystem und Umgebungsgeräusche.



www.renishaw.de/SFP2  #renishaw

 +49 (0) 7127 9810  germany@renishaw.com

© 2019– 2021 Renishaw plc. Alle Rechte vorbehalten. RENISHAW® und das Symbol eines Messtasters sind eingetragene Marken der Renishaw plc.
 Renishaw Produktnamen, Bezeichnungen und die Marke „apply innovation“ sind Warenzeichen der Renishaw plc oder deren Tochterunternehmen.
 Andere Markennamen, Produkt- oder Unternehmensnamen sind Marken des jeweiligen Eigentümers. Renishaw plc. Eingetragen in England und Wales.
 Nummer im Gesellschaftsregister: 1106260. Eingetragener Firmensitz: New Mills, Wotton-under-Edge, Glos, GL12 8JR, Großbritannien
 ZWAR HABEN WIR UNS NACH KRÄFTEN BEMÜHT, FÜR DIE RICHTIGKEIT DIESES DOKUMENTS BEI VERÖFFENTLICHUNG ZU SORGEN.
 SÄMTLICHE GEWÄHRLEISTUNGEN, ZUSICHERUNGEN, ERKLÄRUNGEN UND HAFTUNG WERDEN JEDOCH UNGEACHTET IHRER ENTSTEHUNG IM
 GESETZLICH ZULÄSSIGEN UMFANG AUSGESCHLOSSEN.

Artikel-Nr.: H-1000-2397-02-A
 Veröffentlicht: 10,2021