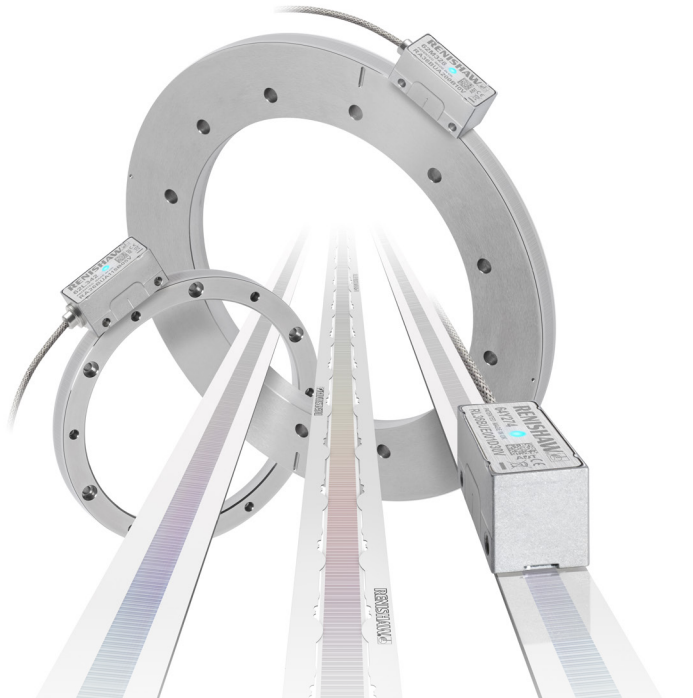


RESOLUTE™ UHV optisches Absolut-Messsystem



Das optische RESOLUTE™ Absolut-Messsystem bietet alle Vorteile der bewährten RESOLUTE Weg- und Winkelmeßsysteme in einem Abtastkopf, der unter Verwendung von UHV-tauglichen Materialien und Prozessen konzipiert und gefertigt wurde.

Das RESOLUTE Meßsystem bestimmt die Position sofort nach dem Einschalten, ohne jegliche Bewegung oder Pufferbatterien. Hiermit wird erreicht, dass eine sichere Kontrolle der Achse sofort erreicht wird und somit das Risiko von unkontrollierten Bewegungen bzw. Kollisionen eliminiert werden kann; ein entscheidender Vorteil bei Anwendungen bei denen Bewegungsachsen unmittelbar nach einem Spannungsverlust wieder einsatzbereit sein müssen.

RESOLUTE Meßsysteme bieten einen sehr geringen zyklischen Fehler (SDE), wodurch die Regelgüte wesentlich verbessert werden kann. Dies hat mehrere Vorteile, u.a. höhere Gleichlaufgüte, reduzierte Vibration und eine geringere Verlustleistung im Motor. Zudem bietet das RESOLUTE System ein niedriges Positionsrauschen (Jitter) von weniger als 10 nm RMS, d. h., die Positionsstabilität wird deutlich verbessert. Diese einzigartige Technologie verbindet eine 1 nm Auflösung linear bzw. 32-Bit rotativ mit extrem hohen Geschwindigkeiten bis zu 100 m/s (36 000 min⁻¹).

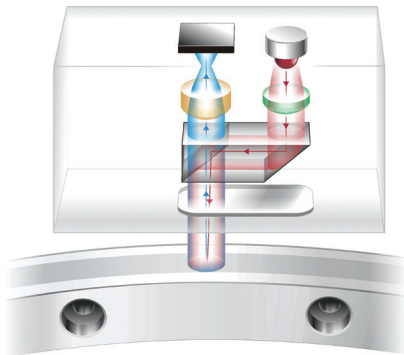
Mit hervorragender Signalqualität sind RESOLUTE UHV Meßsysteme mit einer Reihe serieller Protokolle erhältlich, einschließlich BiSS® C, Panasonic und Siemens DRIVE-CLiQ.

- Saubere Restgasanalyse (RGA)
- Niedrige Ausgasrate
- Ausbacktemperatur von 120 °C
- Absolutes, berührungsloses, optisches Meßsystem: keine Batterien erforderlich
- Großzügige Einstelltoleranzen sorgen für eine schnelle und einfache Installation
- Auflösung bis 1 nm linear oder 32 Bit rotativ
- Höchstgeschwindigkeit bis zu 100 m/s (36 000 min⁻¹)
- ±40 nm zyklischer Fehler für eine gleichförmige Geschwindigkeitsregelung
- Weniger als 10 nm RMS Jitter für eine verbesserte Positionsstabilität
- Spezielle Prüfalgorithmen bieten inhärente Sicherheit
- Integrierte Einstell-LED zur einfachen Installation und Diagnose auf einen Blick
- Arbeitstemperatur bis zu 75°C
- Integrierte Temperaturüberwachung
- Kompatibel mit verschiedenen linearen und rotativen Maßverkörperungen
- Optionales Advanced Diagnostic Tool ADTa-100

Systemeigenschaften

Einzigartiges einspuriges, absolutes optisches Maßband

- Die Absolutposition wird sofort beim Einschalten festgestellt
- Keine Batterien erforderlich
- Viel höhere Toleranz gegenüber Gierwinkelabweichungen als Mehrspur-Systeme
- Beste Regelgüte durch feinste optische Teilungsperiode
- Direkt auf robusten Konstruktionswerkstoffen aufgebrachte hochgenaue Teilungsperioden für hervorragende Messleistung und Zuverlässigkeit



Einzigartige Erkennungsmethode

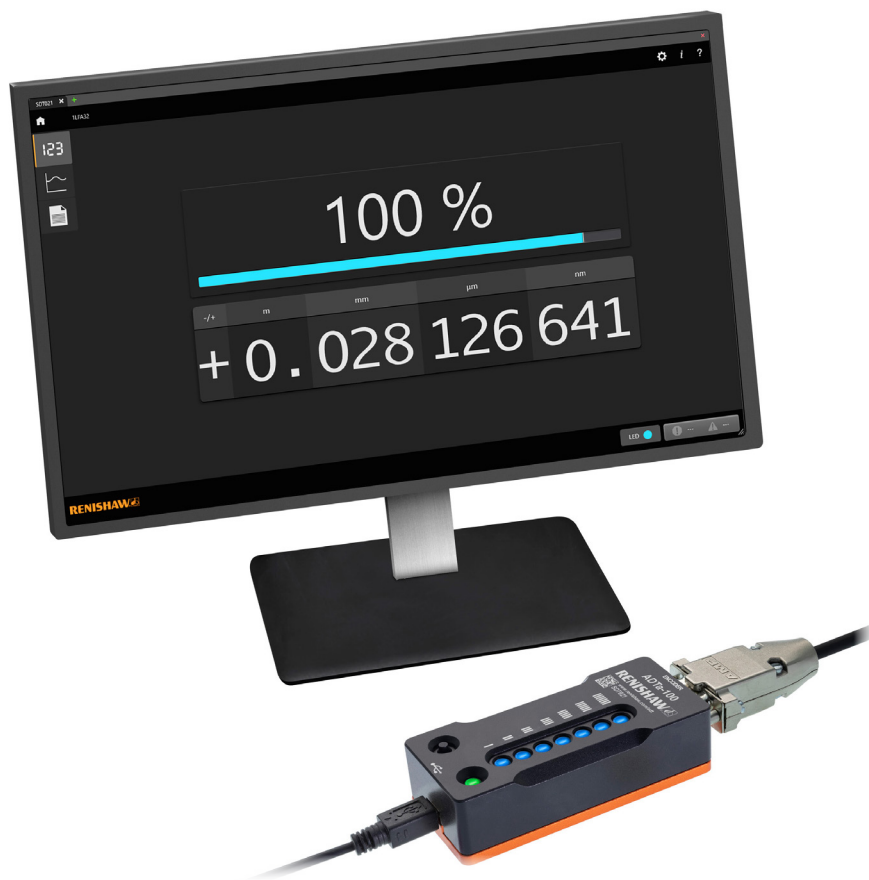
- Der Abtastkopf verhält sich wie eine extrem schnelle CCD-Kamera und fotografiert das codierte Maßband
- Zur Bestimmung der Absolutposition werden die Fotos über einen Hochgeschwindigkeits-Signalprozessor (DSP) analysiert
- Ein eingebauter Algorithmus zur Überprüfung der Position überwacht permanent die Berechnungen für eine optimale Sicherheit und Zuverlässigkeit
- Filteroptiken und Erkennungsalgorithmen wurden konzipiert, um geringes Rauschen (Jitter < 10 nm RMS) und einen geringen zyklischen Fehler (SDE ± 40 nm) zu erzielen

Optionales Advanced Diagnostic Tool

Das RESOLUTE Messsystem ist mit dem Advanced Diagnostic Tool ADTa-100¹ und der Software ADT View kompatibel. Dadurch erhalten Sie umfassende Echtzeit-Daten vom Abtastkopf, die eine optimale Installation des Messsystems und sofortige Fehlererkennung ermöglichen.



Die intuitive Bedieneroberfläche bietet:

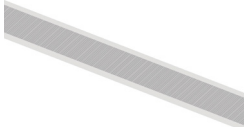
- Digitalanzeige der Geberposition und Signalstärke
- Grafische Darstellung der Signalstärke über den gesamten Verfahrensweg
- die Möglichkeit zur Wahl einer neuen Nullposition für das Messsystem
- Informationen zur Systemkonfiguration


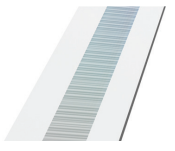


¹ ADTa-100 kompatible Abtastköpfe sind mit dem Symbol **ADT** gekennzeichnet

Kompatible lineare Maßverkörperungen

	RTLA30-S ¹	RTLA30 (mit FASTRACK™ Trägersystem)
	Selbstklebend installiertes Edelstahlmaßband	Edelstahlmaßband und selbstklebendes Trägersystem
		
Form (Höhe x Breite)	0,4 mm x 8 mm, einschließlich Klebeband	RTLA30 Maßband: 0,2 mm x 8 mm FASTRACK Trägersystem: 0,4 mm x 18 mm, einschließlich Klebeband
Genauigkeit (bei 20 °C)	±5 µm/m	±5 µm/m
Maximale Länge ²	21 m	RTLA30 Längen bis zu 21 m FASTRACK Trägersystem – Längen bis zu 25 m
Thermischer Ausdehnungskoeffizient (bei 20 °C)	10,1 ±0,2 µm/m/°C	10,1 ±0,2 µm/m/°C

	RKLA30-S
	Selbstklebend installiertes Edelstahlmaßband
	
Form (Höhe x Breite)	0,15 mm x 6 mm, einschließlich Klebeband
Genauigkeit (bei 20 °C)	±5 µm/m
Maximale Länge ²	21 m
Thermischer Ausdehnungskoeffizient (bei 20 °C)	Entspricht dem Installationsuntergrund, wenn Maßbandenden mit Endklemmen fixiert sind ³

	RELA30	RSLA30
	Selbstklebend oder mit Klammer/Klemmen befestigter ZeroMet™-Maßstab mit minimaler thermischer Ausdehnung	Selbstklebend oder mit Klammer/Klemmen installierter Edelstahlmaßstab
		
Form (Höhe x Breite)	1,5 mm x 14,9 mm	1,6 mm x 14,9 mm
Genauigkeit (bei 20 °C)	Bis zu 1 m: ±1 µm 1 m bis 1,7 m: ±1 µm/m	Bis zu 1 m: ±1,5 µm 1 m bis 2 m: ±2,25 µm 2 m bis 3 m: ±3 µm 3 m bis 5 m: ±4 µm
Maximale Länge ²	1,7 m	5 m
Thermischer Ausdehnungskoeffizient (bei 20 °C)	0,75 ±0,35 µm/m/°C	10,1 ±0,2 µm/m/°C



¹ Für RTLA30-S Achsenlängen > 2 m wird das FASTRACK Trägersystem: mit RTLA30 empfohlen.

² Die maximale Länge einer Maßverkörperung für bestimmte serielle Schnittstellen und Auflösungen kann begrenzt sein; nähere Einzelheiten finden Sie unter 'Auflösung und Maßbandlängen' auf Seite 6.

³ Die korrekte thermische Fixierung der Maßverkörperung nach Ausbackung des Systems wird nicht garantiert.

Weitere Informationen zu linearen Maßverkörperungen entnehmen Sie bitte dem jeweiligen Datenblatt, das unter www.renishaw.com/resolutedownloads heruntergeladen werden kann.

Kompatible rotative Maßverkörperungen

	RESA30	REXA30
	303/304 Edelstahlmessring	Hochgenauer 303/304 Edelstahlmessring
		
Genauigkeit (bei 20 °C)	±1,9 Winkelsekunden (typische installierte Genauigkeit für einen Ring mit 550 mm Durchmesser) ¹	±1 Winkelsekunde ² (installierte Gesamtgenauigkeit für Ringdurchmesser ≥ 100 mm)
Ringdurchmesser	52 mm bis 550 mm	52 mm bis 417 mm
Thermischer Ausdehnungskoeffizient (bei 20 °C)	15,5 ±0,5 µm/m/°C	15,5 ±0,5 µm/m/°C

¹ „Typische“ Installationen sind das Ergebnis von Teilungsgenauigkeit und Installationsfehlern, die sich bis zu einem gewissen Grad gegenseitig aufheben.

² Genauigkeit bei Verwendung von zwei RESOLUTE Abtastköpfen. Angaben zur Genauigkeit von Ringdurchmessern < 100 mm finden Sie im Datenblatt *REXA hochgenaues absolutes Winkelmesssystem* (Renishaw-Artikel-Nr. L-9517-9406).

Weitere Informationen zu rotativen Maßverkörperungen entnehmen Sie bitte dem jeweiligen Datenblatt, das unter www.renishaw.com/resolutedownloads heruntergeladen werden kann.

Wegmesssystem

Auflösung und Maßbandlängen

Die maximale Länge einer Maßverkörperung ergibt sich aus der Art des seriellen Interfaces, Auflösung des Abtastkopfes und Anzahl der Positionsbits.

Die Tabelle zeigt die maximale Länge der Maßverkörperungen für jedes System:

Serielle Interfaces	Positionsbits	Auflösung			
		1 nm	5 nm	50 nm	100 nm
BiSS C (unidirektional)	26-Bit	67 mm	336 mm	3,355 m	-
	32-Bit	4,295 m	21 m	21 m	-
	36-Bit	21 m	21 m	21 m	-
Panasonic	48-Bit	21 m	-	21 m	21 m
Siemens DRIVE-CLiQ	28-Bit	-	-	13,42 m	-
	34-Bit	17,18 m	-	-	-

Geschwindigkeit

Die Tabelle zeigt die maximale Geschwindigkeit für jedes System:

Serielle Interfaces	Positionsbits	Auflösung			
		1 nm	5 nm	50 nm	100 nm
BiSS C (unidirektional)	26-Bit	100 m/s	100 m/s	100 m/s	-
	32-Bit	100 m/s	100 m/s	100 m/s	-
	36-Bit	100 m/s	100 m/s	100 m/s	-
Panasonic	48 Bit (bei Verwendung mit A5 Serie)	0,4 m/s	-	20 m/s	40 m/s
	48 Bit (bei Verwendung mit A6 Serie)	4 m/s	-	100 m/s	100 m/s
Siemens DRIVE-CLiQ	28-Bit	-	-	100 m/s	-
	34-Bit	100 m/s	-	-	-

Winkelmesssystem

Auflösung

RESOLUTE Winkelmesssysteme sind je nach verwendetem seriellen Interface in verschiedenen Auflösungen erhältlich.

Alle Ringgrößen sind für alle seriellen Interfaces und Auflösungen verfügbar

Serielle Interfaces	Auflösung	Impulse pro Umdrehung	Winkelsekunde
BiSS C (unidirektional)	18-Bit	262 144	≈ 4,94
	26-Bit	67 108 864	≈ 0,019
	32-Bit	4 294 967 296	≈ 0,0003
Panasonic	23-Bit	8 388 608	≈ 0,15
	32-Bit	4 294 967 296	≈ 0,0003
Siemens DRIVE-CLiQ	26-Bit	67 108 864	≈ 0,019
	29-Bit	536 870 912	≈ 0,0024

HINWEIS: Die 32-Bit Auflösung liegt unterhalb des Grundrauschens der RESOLUTE Messsysteme.

Absolutes Winkelmesssystem

Geschwindigkeit und Genauigkeit

Die nachstehende Tabelle zeigt die maximale Geschwindigkeit und typische installierte Genauigkeit für RESOLUTE Abtastköpfe mit RESA30 Messringen des Standarddurchmessers.

RESA30 Durchmesser (mm)	Max. Lesegeschwindigkeit (min-1)		Typische installierte Genauigkeit ¹ (Winkelsekunde)
	BiSS C (unidirektional) und Siemens DRIVE-CLiQ	Panasonic	
52	36 000	7 200 ²	±12,7
57	33 000	7 200 ²	±11,8
75	25 000	7 200 ²	±9,5
100	19 000	7 200 ²	±7,5
101	19 000	7 200 ²	±7,5
103	18 500	7 200 ²	±7,4
104	18 000	7 200 ²	±7,3
115	16 500	6 600	±6,8
124	15 000	6 100	±6,3
150	12 000	5 000	±5,5
165	11 500	4 600	±7,0
172	11 000	4 400	±5,0
183	10 400	4 200	±4,7
200	9 500	3 800	±4,3
206	9 200	3 700	±4,2
209	9 000	3 600	±4,2
229	8 300	3 300	±3,9
255	7 400	2 900	±3,6
280	6 800	2 700	±3,4
300	6 300	2 500	±3,1
330	5 700	2 300	±2,9
350	5 400	2 100	±2,8
413	4 600	1 840	±2,4
417	4 500	1 800	±2,4
489	3 900	1 500	±2,1
550	3 400	1 300	±1,9

ACHTUNG: Bei Bewegungsachsen mit sehr hoher Geschwindigkeit müssen zusätzliche Erwägungen, in Bezug auf die Konstruktion, in Betracht gezogen werden. Bei Anwendungen, die 50% der max. Lesegeschwindigkeit überschreiten, wenden Sie sich bitte an Ihre Renishaw-Niederlassung.

Angaben zur REXA30 Geschwindigkeit und Genauigkeit finden Sie im Datenblatt *REXA30 hochgenaues absolutes Winkelmesssystem* (Renishaw Artikel-Nr. L-9517-9406).

¹ „Typische“ Installationen sind das Ergebnis von Teilungsgenauigkeit und Installationsfehlern, die sich bis zu einem gewissen Grad gegenseitig aufheben.

² Die Höchstgeschwindigkeit hängt von dem Treiber, dem Motor und den mechanischen Komponenten ab. Wenden Sie sich bezüglich der Höchstgeschwindigkeit an Renishaw oder Panasonic.

Allgemeine Spezifikationen – BiSS C (unidirektional) und Panasonic

		BiSS C (unidirektional) und Panasonic
Spannungsversorgung	5V ±10%	maximal 1,25 W (250 mA bei 5 V) ¹
	Restwelligkeit	< 200 mVss bei Frequenzen bis max. 500 kHz
Temperatur	Lagerung	0 °C bis +80 °C
	Betrieb	0 °C bis +75 °C
	Ausbackung (nicht in Betrieb)	+120°C
Luftfeuchtigkeit		95% relative Luftfeuchtigkeit (nicht kondensierend) nach IEC 60068-2-78
Schutzart		IP30
Beschleunigung	Betrieb	500 m/s ² , 3 Achsen
Maximale Beschleunigung der Maßverkörperung im Verhältnis zum Abtastkopf ²		2000 m/s ²
Vibration	Betrieb	Sinusförmig 100 m/s ² , 55 Hz bis 2000 Hz, 3 Achsen
Schock	Nicht im Betrieb	1000 m/s ² , 6 ms, ½ Sinus, 3 Achsen
Masse	Abtastkopf	19 g
	Abtastkopfkabel	19 g/m
EMV Konformität (System)		IEC 61800-5-2 Anhang E
Abtastkopfkabel	Mechanische Option „U“	Einzelne Abschirmung mit versilbertem Kupfergeflecht. FEP-Aderisolation über verzinnem Kupferdraht.
	Mechanische Option „F“	Kabelgeflecht aus rostfreiem Stahl.
Kommunikationsprotokoll – BiSS		RS485/RS422 differentielles Signal mit Leitungstreiber
Kompatible Treiber – Panasonic		Treiber der A5-Serie (nur mit RESOLUTE Wegmesssystemen kompatibel): A5, A5II, A5L, A5N, A5NL, A5BL. Treiber der A6-Serie (RESOLUTE Winkelmesssysteme werden für alle Treiber der A6-Serie erhältlich sein): A6SM, A6SL, A6NM, A6NL.

ACHTUNG: Die RESOLUTE Abtastköpfe wurden entwickelt; um den entsprechenden EMV-Standards zu genügen. Für vollständige EMV müssen sie vorschriftsmäßig installiert werden. Besondere Aufmerksamkeit muss dabei den Schirmungsmaßnahmen gelten.

¹ Die Stromaufnahme bezieht sich auf RESOLUTE Systeme mit Abschlusswiderstand. Wegmesssysteme von Renishaw müssen durch eine 5 V DC Spannungsquelle entsprechend den Bestimmungen IEC 60950-1 für SELV-Stromkreise versorgt werden.

² Dieser Wert gilt für die geringste Taktfrequenz. Bei schnelleren Taktraten kann die maximale Maßbandbeschleunigung im Verhältnis zum Abtastkopf höher sein. Für nähere Informationen wenden Sie sich bitte an Ihre Renishaw-Niederlassung.

Allgemeine Spezifikationen – Siemens DRIVE-CLiQ

		Siemens DRIVE-CLiQ ¹
Spannungsversorgung	5V ±10%	System mit einem Abtastkopf: maximal 3,05 W (Abtastkopf: 1,25 W und Interface mit einem Eingang: 1,8 W). System mit zwei Abtastköpfen: maximal 4,3 W (2 Abtastköpfe: 1,25 W und Interface mit zwei Eingängen: 1,8 W). Spannungsversorgung von 24 V erfolgt über das DRIVE-CLiQ Netz.
	Restwelligkeit	< 200 mVss bei Frequenzen bis max. 500 kHz
Temperatur	Lagerung	0 °C bis +70 °C
	Betrieb	0 °C bis +75 °C (Abtastkopf) 0 °C bis +55 °C (Interface)
	Ausbackung (nicht in Betrieb)	+120 °C ²
Luftfeuchtigkeit		95% relative Luftfeuchtigkeit (nicht kondensierend) nach IEC 60068-2-78
Schutzart	Abtastkopf	IP30
	Interface	IP67
Beschleunigung	Betrieb	500 m/s ² , 3 Achsen
Maximale Beschleunigung der Maßverkörperung im Verhältnis zum Abtastkopf ³		2000 m/s ²
Vibration	Betrieb	Sinusförmig 100 m/s ² , 55 Hz bis 2000 Hz, 3 Achsen
Schock	Nicht im Betrieb	1000 m/s ² , 6 ms, ½ Sinus, 3 Achsen
Masse	Abtastkopf	19 g
	Abtastkopfkabel	19 g/m
	Interface	218 g
EMV Konformität (System)		IEC 61800-5-2 Anhang E
Abtastkopfkabel	Mechanische Option „U“	Einzelne Abschirmung mit versilbertem Kupfergeflecht. FEP-Aderisolation über verzinnem Kupferdraht.
	Mechanische Option „F“	Kabelgeflecht aus rostfreiem Stahl.

ACHTUNG: Die RESOLUTE Abtastköpfe wurden entwickelt; um den entsprechenden EMV-Standards zu genügen. Für vollständige EMV müssen sie vorschriftsmäßig installiert werden. Besondere Aufmerksamkeit muss dabei den Schirmungsmaßnahmen gelten.

¹ RESOLUTE Leseköpfe mit Siemens DRIVE-CLiQ Protokoll benötigen ein DRIVE-CLiQ Interface, um korrekt zu funktionieren.

² Interface ausgenommen (nicht UHV kompatibel).

³ Dieser Wert gilt für die geringste Taktfrequenz. Bei schnelleren Taktraten kann die maximale Maßbandbeschleunigung im Verhältnis zum Abtastkopf höher sein. Für nähere Informationen wenden Sie sich bitte an Ihre Renishaw-Niederlassung.

RGA-Ergebnisse

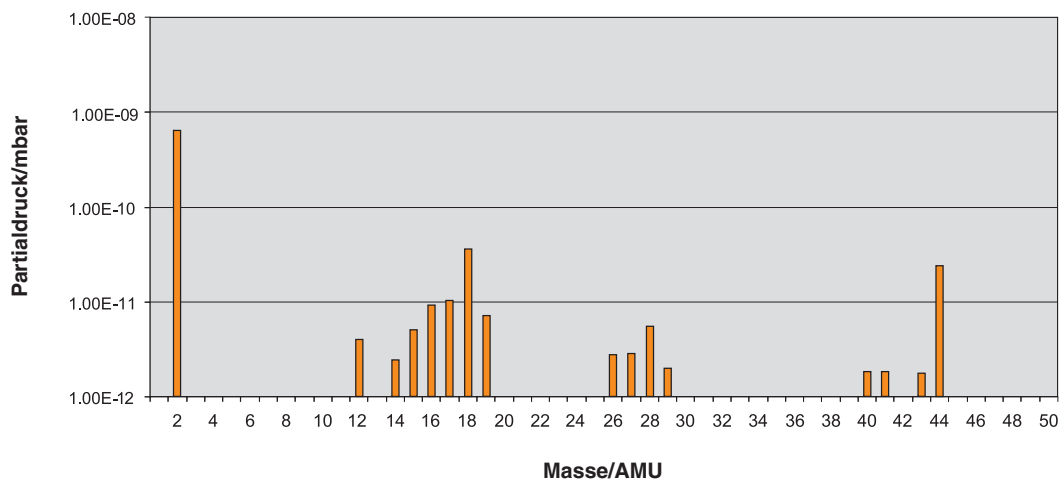
Testaufbau

Ein Quadrupol-Massenspektrometer (AccuQuad 200 RGA) wurde verwendet, um RGA-Daten zu erfassen. Der Kammerdruck wurde mit einem Ionisationsvakuummeter (G8130) gemessen. Nach der anfänglichen Voreinstellung des Systems wurde ein Hintergrundspektrum zusammen mit dem Gesamtdruck in der Testkammer aufgezeichnet.

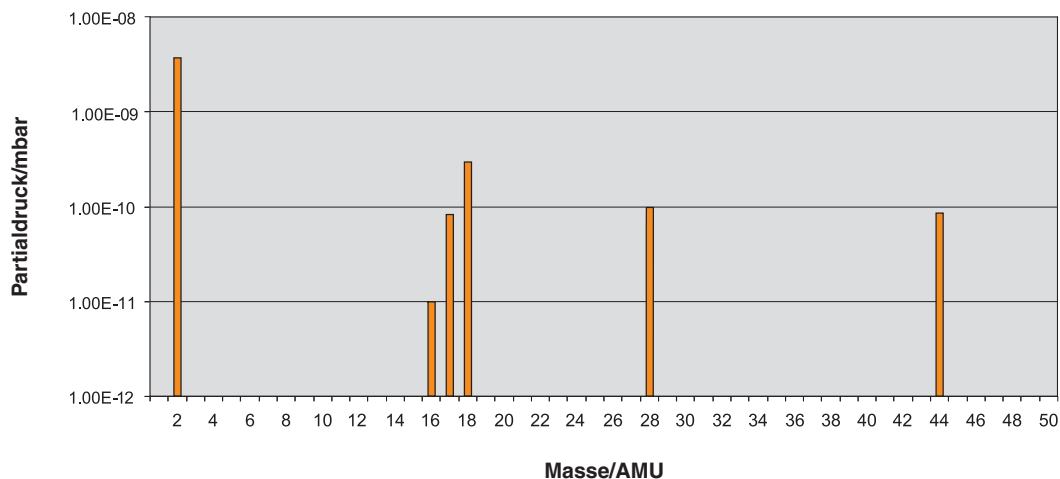
Die Komponente wurde in das Vakuumsystem ($0,0035 \text{ m}^3$) gesetzt, das dann mithilfe einer Dioden-/Ionenpumpe des Typs KJL Lion 802 (800/s) und einer Membranpumpe des Typs Divac bei Raumtemperatur 24 Stunden lang ausgepumpt wurde, woraufhin erneut eine Hintergrundabtastung durchgeführt und der Gesamtdruck in der Testkammer aufgezeichnet wurde. War der Systemdruck besser als 5×10^{-9} mbar, wurde das Testexemplar bei $120 \text{ }^\circ\text{C}$ 48 Stunden lang ausgebacken. Anschließend wurde gewartet, bis das System auf Raumtemperatur heruntergekühlt war, bevor eine letzte Messung des Massenspektrums und des Gesamtdrucks durchgeführt wurde. Die abschließenden RGA-Aufzeichnungen sind nachfolgend dargestellt.

HINWEIS: Eine exakte Wiederholung dieser Ergebnisse ist unwahrscheinlich, da die RGA-Daten von dem Zustand, der Spezifikation und Leistung des Vakuumsystems abhängen. Jedoch zeigen die Testergebnisse der Restgasanalyse keine nennenswerte, auf Resolute UHV Messsysteme zurückzuführende Verunreinigung und machen deutlich, dass UHV-Bedingungen auch bei Vorhandensein dieses Produktes erzielt werden können.

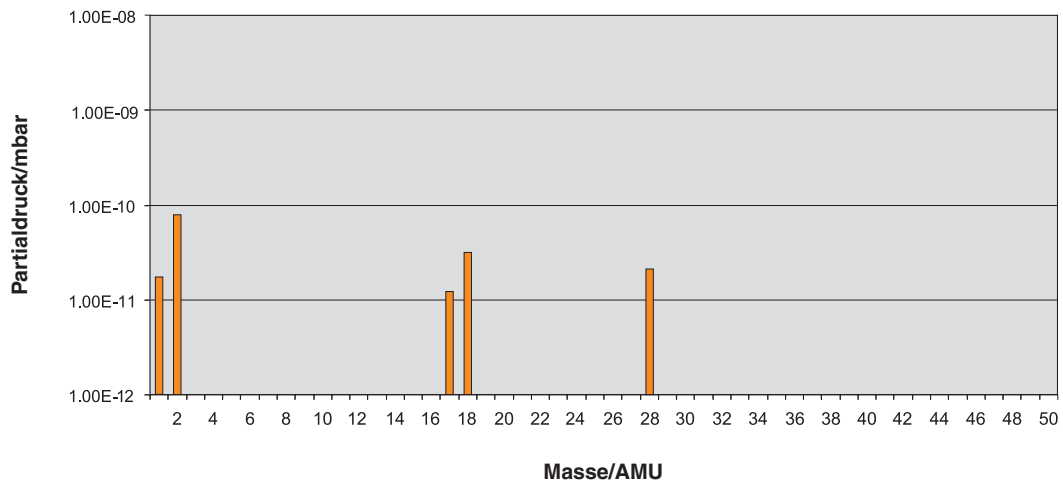
RESOLUTE UHV Abtastkopf mit 1,0 m Kabel nach Ausbackung (Gesamtdruck = 8×10^{-10} mbar)



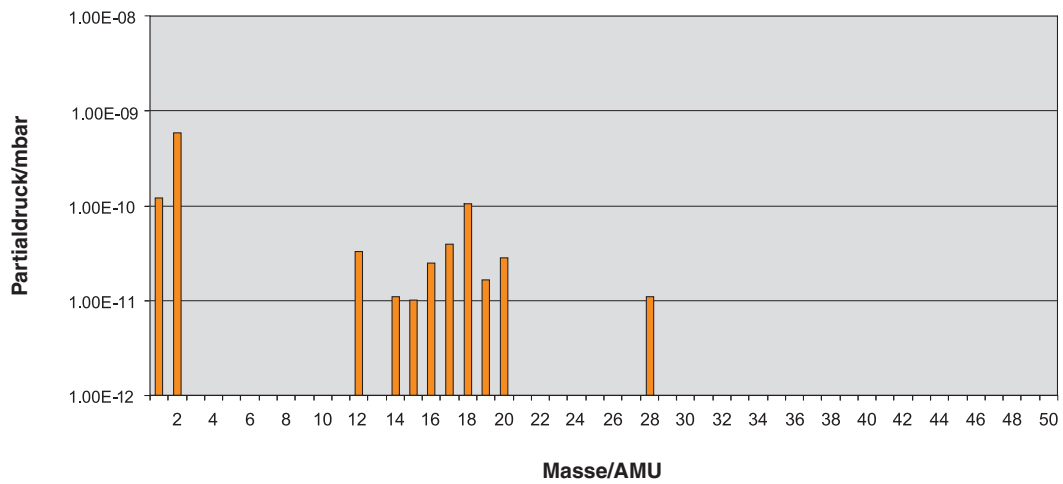
RSLSA30 Maßstab (180 mm Länge) mit 2 Klammern und 1 Klemme nach Ausbackung (Gesamtdruck = $3,0 \times 10^{-10}$ mbar)



RTLA30-S Maßband (300 mm Länge) nach Ausbackung (Gesamtdruck = $1,69 \times 10^{-10}$ mbar)



RESA30 (Ø115 mm) nach Ausbackung (Gesamtdruck = $7,76 \times 10^{-10}$ mbar)

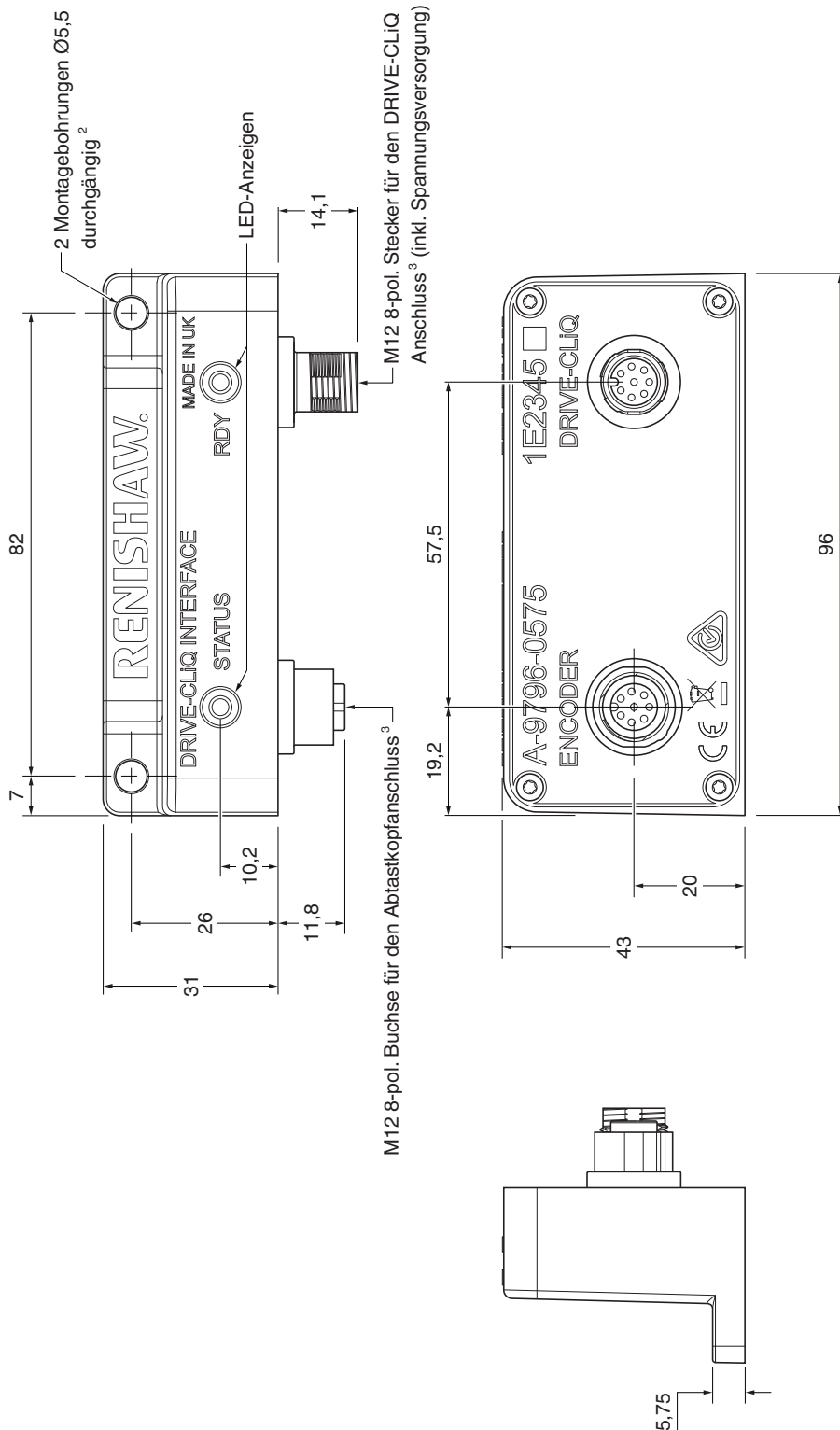


Zeichnung des Siemens DRIVE-CLiQ Interface

Abmessungen und Toleranzen in mm



Eingang für einen Abtastkopf (A-9796-0575) ¹



HINWEIS: RESOLUTE Leseköpfe mit Siemens DRIVE-CLiQ Protokoll benötigen ein DRIVE-CLiQ Interface, um korrekt zu funktionieren.

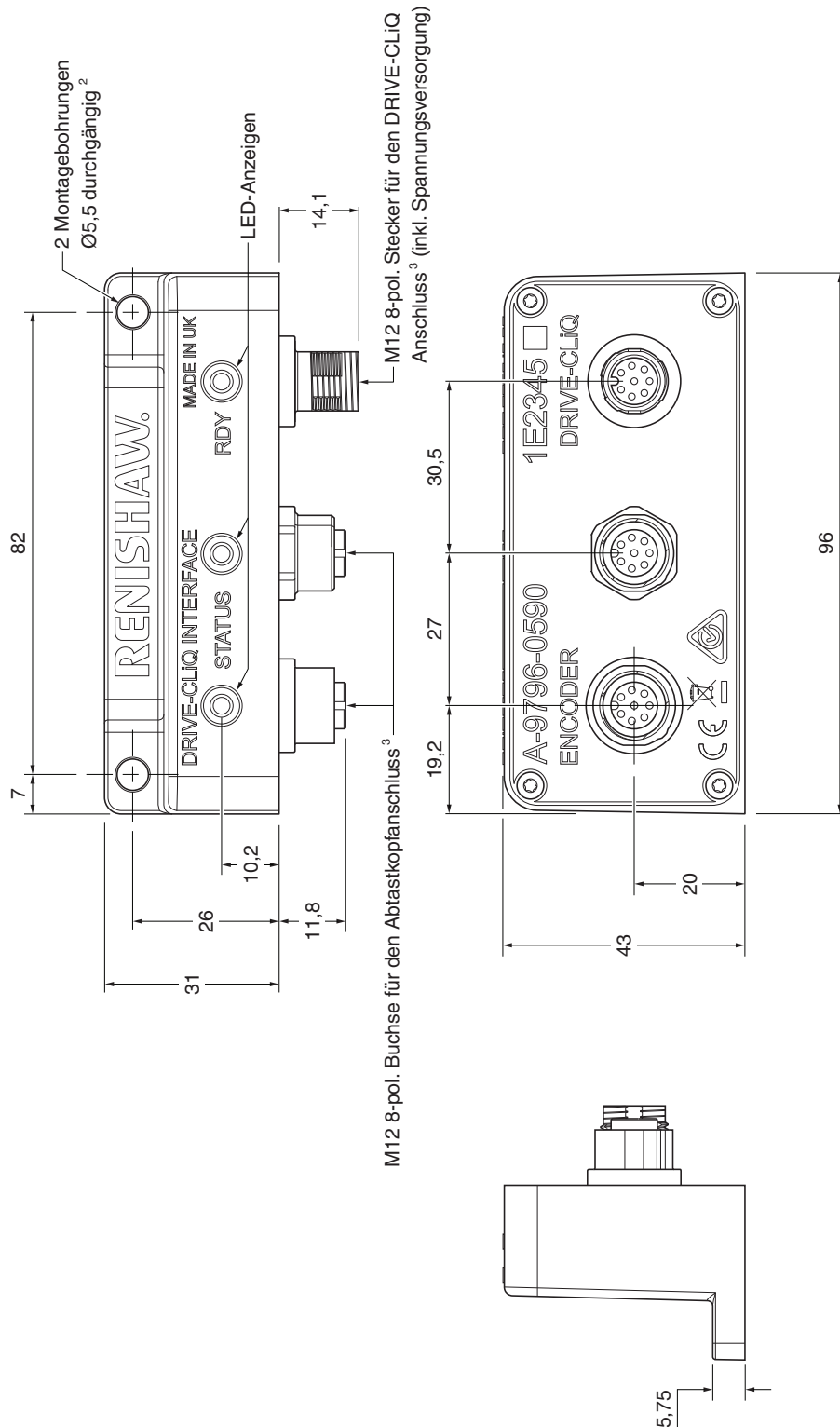
- ¹ Das Siemens DRIVE-CLiQ Interface ist nicht UHV-kompatibel.
- ² ISO 4762 M5. Die empfohlene Einschraubtiefe beträgt ≥ 5 mm. Das empfohlene Anzugsmoment beträgt 4 Nm.
- ³ Maximales Anzugsmoment 4 Nm.

Zeichnung des Siemens DRIVE-CLiQ Interface

Abmessungen und Toleranzen in mm



Eingang für zwei Abtastköpfe (A-9796-0590) ¹



HINWEIS: RESOLUTE Leseköpfe mit Siemens DRIVE-CLiQ Protokoll benötigen ein DRIVE-CLiQ Interface, um korrekt zu funktionieren.

- ¹ Das Siemens DRIVE-CLiQ Interface ist nicht UHV-kompatibel.
- ² ISO 4762 M5. Die empfohlene Einschraubtiefe beträgt ≥ 5 mm. Das empfohlene Anzugsmoment beträgt 4 Nm.
- ³ Maximales Anzugsmoment 4 Nm.

Artikelnummern für RESOLUTE UHV Abtastköpfe mit linearer Maßverkörperung

R L 32B U S 001 C 30 V

Modell _____

R = RESOLUTE

Maßverkörperung _____

L = Linear

Seriellles Interface _____

- 26B = BiSS 26-Bit (Auflösungen 1 nm, 5 nm oder 50 nm)
- 32B = BiSS 32-Bit (Auflösungen 1 nm, 5 nm oder 50 nm)
- 36B = BiSS 36-Bit (Auflösungen 1 nm, 5 nm oder 50 nm)
- 48P = Panasonic 48-Bit (Auflösungen 1 nm, 50 nm oder 100 nm)
- 28D = Siemens DRIVE-CLiQ 28 Bit (nur für 50 nm Auflösung)
- 34D = Siemens DRIVE-CLiQ 34 Bit (nur für 1 nm Auflösung)

Mechanische Option _____

- U = Ultrahochvakuum (mit versilbertem Kupfergeflecht)
- F = Ultrahochvakuum (Kupfergeflecht aus rostfreiem Stahl)

Option Signalstärke _____

- T = RTLA30 / RTLA30-S / RKLA30-S Maßverkörperungen (nur für Maßband-Codeoptionen „B“ oder „E“)
- S = RSLA30 Maßverkörperung (nur für Maßstab-Codeoption „C“)
- E = RELA30 Maßverkörperung (nur für Maßstab-Codeoptionen „C“ oder „D“)

Auflösung _____

- 001 = 1 nm
- 005 = 5 nm (nur BiSS)
- 050 = 50 nm
- 100 = 100 nm (nur Panasonic)

Option Maßbandcode ¹ _____

- B = RTLA30 / RTLA30-S / RKLA30-S (20 mm bis 10 m Maßbandlänge)
- C = RSLA30 (20 mm bis 5 m Maßstablänge) / RELA30 (> 1,13 m bis 1,7 m Maßstablänge)
- D = RELA30 (20 mm bis 1,13 m Maßstablänge)
- E = RTLA30 / RTLA30-S / RKLA30-S (> 10 m bis 21 m Maßbandlänge)

Kabellänge _____

- | | | |
|----------------|----------------|-----------------|
| 02 = 0,2 Meter | 15 = 1,5 Meter | 90 = 9,0 Meter |
| 05 = 0,5 Meter | 30 = 3,0 Meter | 99 = 10,0 Meter |
| 10 = 1,0 Meter | 50 = 5,0 Meter | |

Kabelvorbereitung _____

V = ohne Stecker (offenes Kabelende)

Die gültigen Systemkonfigurationen (Abtastköpfe und Maßverkörperung) können unter www.renishaw.com/epc überprüft werden.

¹ Die maximale Länge einer Maßverkörperung für bestimmte serielle Schnittstellen und Auflösungen kann begrenzt sein; nähere Einzelheiten finden Sie unter 'Auflösung und Maßbandlängen' auf Seite 6.

Artikelnummern für RESOLUTE UHV Abtastköpfe mit rotativer Maßverkörperung

R A 32B U A 052 B 30 V

Modell

R = RESOLUTE

Maßverkörperung

A = Winkelmesssystem

Seriell Interface

- 18B = BiSS 18-Bit
- 26B = BiSS 26-Bit
- 32B = BiSS 32-Bit
- 23P = Panasonic 23-Bit
- 32P = Panasonic 32-Bit
- 26D = Siemens DRIVE-CLiQ 26-Bit
- 29D = Siemens DRIVE-CLiQ 29-Bit

Mechanische Option

- U = Ultrahochvakuum (mit versilbertem Kupfergeflecht)
- F = Ultrahochvakuum (Kupfergeflecht aus rostfreiem Stahl)

Option Signalstärke

A = Standard

Ringdurchmesser

052 = 52 mm	150 = 150 mm	280 = 280 mm (nur RESA30)
057 = 57 mm	165 = 165 mm	300 = 300 mm
075 = 75 mm	172 = 172 mm	330 = 330 mm (nur RESA30)
100 = 100 mm	183 = 183 mm	350 = 350 mm
101 = 101 mm (nur RESA30)	200 = 200 mm	413 = 413 mm (nur RESA30)
103 = 103 mm	206 = 206 mm	417 = 417 mm
104 = 104 mm	209 = 209 mm	489 = 489 mm (nur RESA30)
115 = 115 mm	229 = 229 mm	550 = 550 mm (nur RESA30)
124 = 124 mm (nur RESA30)	255 = 255 mm	

Option Maßbandcode

B = Standard-Maßbandcode

Kabellänge

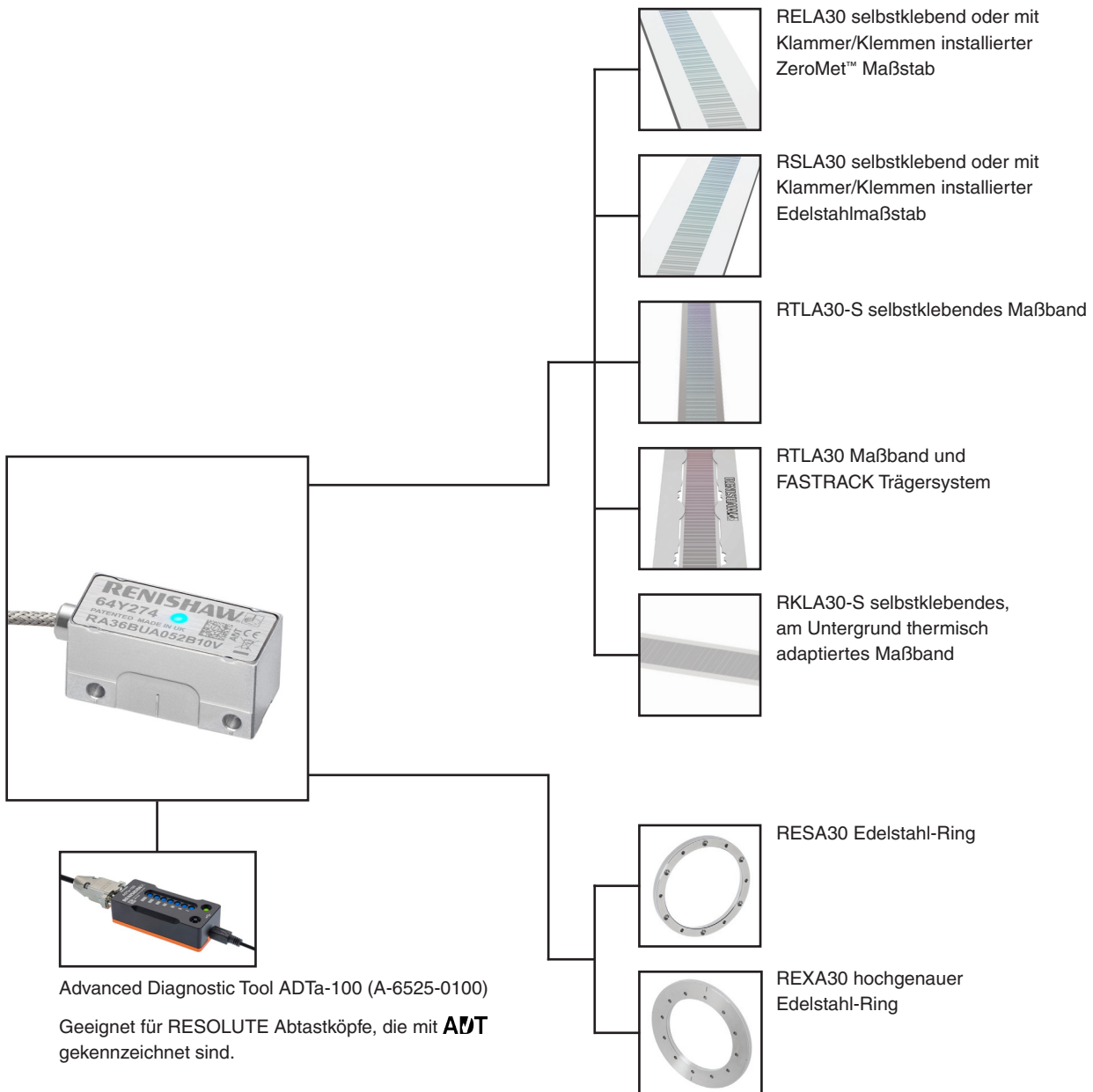
02 = 0,2 Meter	15 = 1,5 Meter	90 = 9,0 Meter
05 = 0,5 Meter	30 = 3,0 Meter	99 = 10,0 Meter
10 = 1,0 Meter	50 = 5,0 Meter	

Kabelvorbereitung

V = ohne Stecker (offenes Kabelende)

Die gültigen Systemkonfigurationen (Abtastköpfe und Maßverkörperung) können unter www.renishaw.com/epc überprüft werden.

Mit RESOLUTE Baureihe kompatible Produkte



Weitere Informationen zum ADTa-100 Diagnosetool und der Maßverkörperung entnehmen Sie bitte den jeweiligen Datenblättern und Installationshandbüchern, die unter www.renishaw.com/resolutedownloads heruntergeladen werden können.

www.renishaw.com/Renishaw-Weltweit



#renishaw

© 2010–2026 Renishaw plc. Alle Rechte vorbehalten. Dieses Dokument darf ohne die vorherige schriftliche Genehmigung von Renishaw weder ganz noch teilweise kopiert oder reproduziert werden oder auf irgendeine Weise auf ein anderes Medium oder in eine andere Sprache übertragen werden.

RENISHAW® und das Symbol eines Messtasters sind eingetragene Marken der Renishaw plc. Renishaw Produktnamen, Bezeichnungen und die Marke „apply innovation“ sind Warenzeichen der Renishaw plc oder deren Tochterunternehmen. BISS® ist eine eingetragene Marke der iC-Haus GmbH. DRIVE-CLIQ ist eine eingetragene Handelsmarke von Siemens. Andere Markennamen, Produkt- oder Unternehmensnamen sind Marken des jeweiligen Eigentümers.

ZWAR HABEN WIR UNS NACH KRÄFTEN BEMÜHT, FÜR DIE RICHTIGKEIT DIESES DOKUMENTS BEI VERÖFFENTLICHUNG ZU SORGEN, SÄMTLICHE GEWÄHRLEISTUNGEN, ZUSICHERUNGEN, ERKLÄRUNGEN UND HAFTUNG WERDEN JEDOCH UNGEACHTET IHRER ENTSTEHUNG IM GESETZLICH ZULÄSSIGEN UMFANG AUSGESCHLOSSEN. RENISHAW BEHÄLT SICH DAS RECHT VOR, ÄNDERUNGEN AN DIESEM DOKUMENT UND AN DER HIERIN BESCHRIEBENEN AUSRÜSTUNG UND/ODER SOFTWARE UND AN DEN HIERIN BESCHRIEBENEN SPEZIFIKATIONEN VORZUNEHMEN, OHNE DERARTIGE ÄNDERUNGEN IM VORAUS ANKÜNDIGEN ZU MÜSSEN. Renishaw plc. Eingetragen in England und Wales. Nummer im Gesellschaftsregister: 1106260. Eingetragener Firmensitz: New Mills, Wolton-under-Edge, Glos, GL12 8JF, Großbritannien.

Aus Gründen der besseren Lesbarkeit wird bei Personenbezeichnungen und personenbezogenen Hauptwörtern in diesem Dokument die männliche Form verwendet. Entsprechende Begriffe gelten im Sinne der Gleichbehandlung grundsätzlich für alle Geschlechter. Die verkürzte Sprachform hat nur redaktionelle Gründe und beinhaltet keine Wertung.

Renishaw GmbH
T +49 (0)7127 9810
E germany@renishaw.com

Renishaw (Austria) GmbH
T +43 2236 379790
E austria@renishaw.com

Renishaw (Switzerland) AG
T +41 55 415 50 60
E switzerland@renishaw.com

Artikel-Nr.: L-9517-9531-05-B

Veröffentlicht: 04.2026