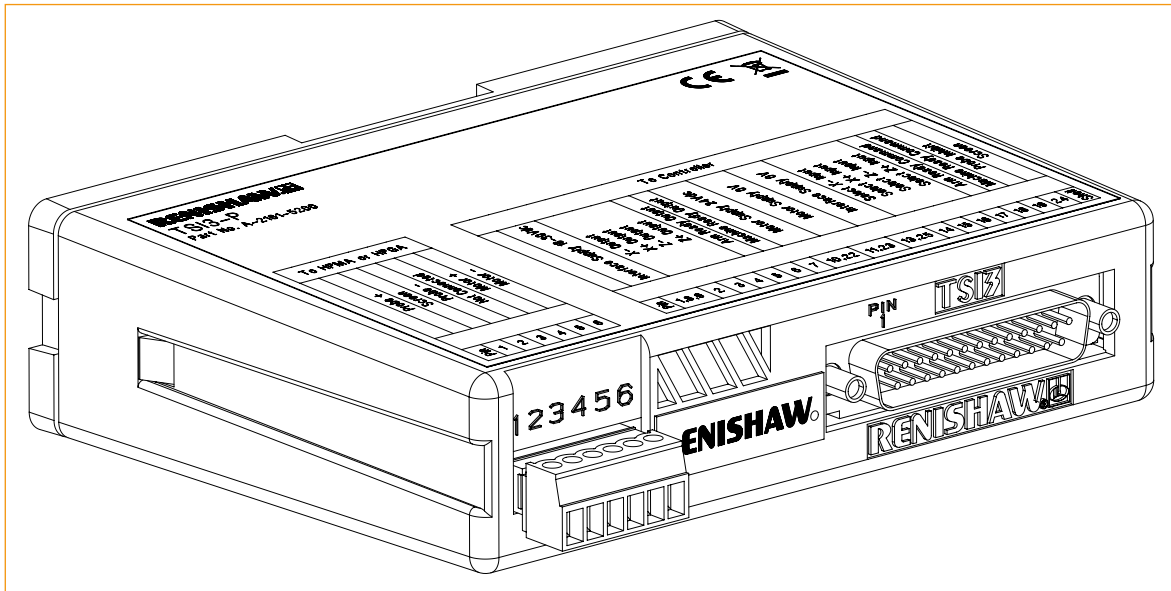


TSI 3-P interface

TSI 3-P interface

TSI 3-P is a version of the TSI 3 motorised arm interface that has been optimised for use with the HPGA using standard arm kits. TSI 3-P may also be recommended for use with some HPGA systems and HPGA systems using custom arm kits. If so, the kit will be supplied with a drawing defining the recommended interface to use.

TSI 3-P installation is identical to TSI 3 and details of TSI 3 installation may be found in the HPGA Installation and User Guide H-5616-8500.



Recommended arm kits

Part no.	Part description
A-5616-0250	HPGA straight arm kit
A-5616-0270	HPGA cranked arm kit
A-5616-2009	HPGA straight arm kit
A-5616-2007	HPGA adjustable arm kit
A-5616-2001	HPGA cranked arm kit

Parts list – please quote the part number when ordering equipment.

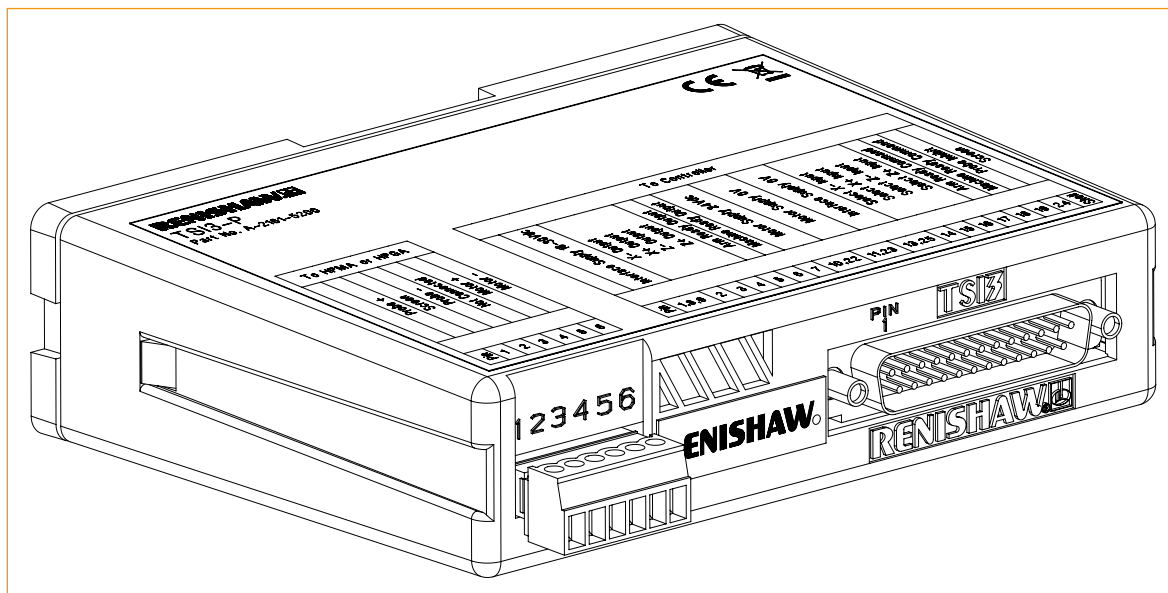
Part no.	Part description
A-2181-5200	TSI 3-P interface assembly

TSI 3-P Interface

TSI 3-P Interface

TSI 3-P ist eine Variante des TSI 3 Interfaces für motorische Arme, die für den Einsatz der HPGA-Schwenkeinheit mit Standardarmen optimiert wurde. Das TSI 3-P kann auch für manche HPGA- und HPMa-Systeme mit kundenspezifischen Armverlängerungen vorgesehen sein. In diesen Fällen wird das empfohlene Interface auf der mitgelieferten Zeichnung definiert.

Die Installation des TSI 3-P ist identisch zum TSI 3 und Einzelheiten der TSI 3 Installation können im Installations- und Benutzerhandbuch H-5616-8500 gefunden werden.



Empfohlene Arm-Kits

Art.-Nr.	Artikelbeschreibung
A-5616-0250	HPGA-Kit mit geradem Arm
A-5616-0270	HPGA-Kit mit gewinkelttem Arm
A-5616-2009	HPGA-Kit mit geradem Arm
A-5616-2007	HPGA-Kit mit einstellbarem Arm
A-5616-2001	HPGA-Kit mit gewinkelttem Arm

Teilleiste – bei Bestellung bitte Artikelnummer angeben

Art.-Nr.	Artikelbeschreibung
A-2181-5200	TSI 3-P Interface Baugruppe

