

Calibrador de ejes rotatorios XR20





Índice

Información legal	3	Uso y cuidados	37
Información de seguridad	9	Recalibrado	37
Advertencias de seguridad	9	Certificado de calibración	38
Seguridad de las baterías	10	Cuidados y mantenimiento	38
Seguridad mecánica	11	Almacenamiento y especificaciones ambientales	39
Seguridad óptica del láser	11	Limpieza de las ópticas	39
Descripción general del sistema	12	Especificaciones del sistema	40
Componentes del sistema	13	Fuente de alimentación: XR20	42
Paquete integrado de software CARTO	14	Fuente de alimentación: batería recargable	43
Configuración de un ensayo	16	Pesos y medidas	45
Configuración del hardware	16		
Ajuste del sistema XM	18		
Ajuste del sistema XL	20		
Configuración de Bluetooth® para el calibrador de ejes rotatorios XR20-W	23		
Configuración de Bluetooth® para el calibrador de ejes rotatorios XR20-W	24		
Velocidad de avance	25		
Otras configuraciones de montaje	26		
Errores de reglaje	31		
Diagnósticos y localización de problemas	35		
Localización de averías en XR20	35		
LED de estado	36		



Información legal

Garantía

A no ser que usted y Renishaw hayan celebrado y suscrito un contrato independiente por escrito, el equipo y el software se venden a tenor de los Términos y Condiciones Generales de Renishaw, que se facilitan con dicho equipo o software o están disponibles previa petición en su oficina local de Renishaw.

Renishaw garantiza sus equipos y software durante un período limitado (según se establece en nuestros Términos y condiciones estándar) si se ha instalado exactamente tal como se define en la documentación de Renishaw relacionada. Consulte los Términos y condiciones estándar para conocer los detalles de la garantía.

El equipo y el software adquirido a terceros proveedores se registrará por términos y condiciones independientes facilitados junto a dicho equipo y software. Para obtener más información, consulte a su proveedor.



Normativa internacional y conformidad

Conformidad de XR20 con la normativa del RU y la UE

En el presente documento, Renishaw plc declara que el tipo de equipo de radio XR20 cumple:

- La normativa de la UE 2014/53/EU.
- La normativa legal vigente en el radio de acción del Reino Unido.

Puede obtener una copia completa de la declaración de conformidad en la siguiente dirección:

www.renishaw.es/calcompliance

Conforme a la normativa IEC 61010-1:2010 e IEC 61010-1:2010/AMD1:2016, el uso del producto es seguro en las condiciones ambientales siguientes:

- Solo para uso en interiores
- Altitud hasta 2.000 m
- Máxima humedad relativa (sin condensación) del 80 % para temperaturas de hasta 31 °C, decreciendo linealmente hasta una humedad relativa del 50 % a 40 °C
- Grado de contaminación 2



Conformidad de XR20-W con la normativa de la UE

Renishaw plc declara que el sistema XR20-W cumple con las regulaciones y los estándares vigentes. Puede obtener una copia completa de la declaración de conformidad en la siguiente dirección: www.renishaw.es/calcompliance

Conforme a la normativa BS EN 61010-1:2010, el uso del producto es seguro en las condiciones ambientales siguientes:

- Solo para uso en interiores
- Altitud hasta 2.000 m
- Máxima humedad relativa (sin condensación) del 80 % para temperaturas de hasta 31 °C, decreciendo linealmente hasta una humedad relativa del 50 % a 40 °C.
- Grado de contaminación 2





Eliminación de equipos eléctricos y electrónicos

La utilización de este símbolo en los productos Renishaw y en la documentación que los acompaña indica que el producto no debe desecharse junto con los residuos domésticos normales. Es responsabilidad del usuario final depositar este producto en un punto de recogida designado para el equipamiento eléctrico y electrónico (WEEE, del inglés, Waste Electrical and Electronic Equipment) que permita su reutilización o reciclado.

Una eliminación correcta de este producto ayudará a ahorrar unos valiosos recursos y a evitar los potenciales efectos nocivos para el medio ambiente. Para más información, póngase en contacto con el servicio de recogida de residuos o con un Representante local de Renishaw.



Eliminación de las baterías

La utilización de este símbolo en las baterías, el envoltorio o la documentación adjunta indica que las baterías no deben mezclarse con los residuos domésticos normales. Deseche las baterías en los puntos de recogida designados para su reciclado.

De este modo, se evitan los efectos nocivos para el medio ambiente y para la salud que podrían derivarse de un tratamiento de desechos inadecuado. Consulte a su administración local sobre la normativa de recogida selectiva de baterías y su correcta retirada. Todas las baterías de litio y recargables deben descargarse completamente o protegerse contra cortocircuitos antes de su eliminación.



Embalaje

Componente del embalaje	Material	Abreviatura del material	Código numérico del material
Caja interior	Cartón: 70 % material reciclado	PAP	20
Caja exterior	Cartón: 70 % material reciclado	PAP	20
Acolchado	Cartón	PAP	20
Bolsa	Polietileno de baja densidad	LDPE	4

Regulación REACH

Puede consultar la información sobre los requisitos del Artículo 33(1) de la normativa europea (CE) n.º 1907/2006 ("REACH") para productos que contienen sustancias peligrosas (SVHC) en: www.renishaw.es/REACH

Normativa de conformidad de China

Para más información sobre el RoHS de China, visite: www.renishaw.es/calcompliance



Comunicaciones por radio de XR20

Dispositivo Bluetooth® LE 5.0

Potencia de salida: 0 dBm nominal; 4 dBm máximo
Banda de frecuencia: 2,402 GHz a 2,480 GHz
Alcance de transmisión Bluetooth®: 10 m en uso normal

Para obtener más información sobre la aprobación de emisiones de radio para este dispositivo, consulte el documento de Compatibilidad con las regulaciones de dispositivos de radio en las páginas web [Calidad y conformidad del producto de calibración](#).

Para obtener más información sobre la aprobación de emisiones en los distintos países, véase a continuación:

Japón

Este equipo contiene un módulo de radio, aprobado para su uso en el mercado japonés.

Modelo de radio	Nombre	Número de certificado
ISP1507	Módulo de baja energía Bluetooth	207-161SP5



R 207-161SP5

Recognized by
The Ministry of Internal Affairs and Communications (MIC)
CAB ID: 207

México

La operación de este equipo está sujeta a las siguientes dos condiciones:

- (1) es posible que este equipo o dispositivo no cause interferencia perjudicial y
- (2) este equipo o dispositivo debe aceptar cualquier interferencia, incluyendo la que pueda provocar una operación no deseada”.

Brasil

Para maiores informações, consulte o site da Anatel – www.gov.br/anatel/pt-br

Este equipamento não tem direito à proteção contra interferência prejudicial e não pode causar interferência em sistemas devidamente autorizados.

Taiwán

低功率電波輻射性電機管理辦法

第十二條經型式認證合格之低功率射頻電機，非經許可，公司、商號或使用者均不得擅自變更頻率、加大功率或變更原設計之特性及功能。

第十四條低功率射頻電機之使用不得影響飛航安全及干擾合法通信；經發現有干擾現象時，應立即停用，並改善至無干擾時方得繼續使用。前項合法通信，指依電信規定作業之無線電信。低功率射頻電機須忍受合法通信或工業、科學及醫療用電波輻射性電機設備之干擾。



Comunicaciones por radio de XR20-W

Dispositivo Bluetooth® Clase 2

Potencia de salida: 0 dBm máximo; 3 dBm máximo
Banda de frecuencia: 2,402 GHz a 2,480 GHz
Alcance de transmisión Bluetooth®: 10 m en uso normal

Para obtener más información sobre la aprobación de emisiones de radio para este dispositivo, consulte el documento de Compatibilidad con las regulaciones de dispositivos de radio en las páginas web [Calidad y conformidad del producto de calibración](#).

Para obtener más información sobre la aprobación de emisiones en los distintos países, véase a continuación:

México

La operación de este equipo está sujeta a las siguientes dos condiciones:

- (1) es posible que este equipo o dispositivo no cause interferencia perjudicial y
- (2) este equipo o dispositivo debe aceptar cualquier interferencia, incluyendo la que pueda provocar una operación no deseada”.

Brasil

Ancho de banda de frecuencia (MHz): De 2400 Mhz a 2483 MHz
Modulación: GFSK
Potencia de salida (W): 0,0676 W

Renishaw Latino Americana Ltda, XR20W



00740-13-02812

Para maiores informações, consulte o site da Anatel – www.gov.br/anatel/pt-br

Este equipamento não tem direito à proteção contra interferência prejudicial e não pode causar interferência em sistemas devidamente autorizados.

Taiwán

低功率電波輻射性電機管理辦法

第十二條經型式認證合格之低功率射頻電機，非經許可，公司、商號或使用者均不得擅自變更頻率、加大功率或變更原設計之特性及功能。

第十四條低功率射頻電機之使用不得影響飛航安全及干擾合法通信；經發現有干擾現象時，應立即停用，並改善至無干擾時方得繼續使用。前項合法通信，指依電信規定作業之無線電信。低功率射頻電機須忍受合法通信或工業、科學及醫療用電波輻射性電機設備之干擾。



Normativa de los EE. UU. y Canadá

Normativa de la FCC

47 CFR Sección 15.19

Este dispositivo cumple con la sección 15 de las Normas de la FCC. Su uso está sujeto a las siguientes condiciones:

1. El dispositivo no debe causar ninguna interferencia perjudicial.
2. El dispositivo debe aceptar todas las interferencias que reciba, incluidas aquellas que provoquen una operación no deseada.

47 CFR Sección 15.21

Se advierte al usuario que los cambios o modificaciones no aprobados expresamente por Renishaw plc, o por su representante autorizado, pueden revocar el poder que tiene el usuario para utilizar el equipo.

47 CFR Sección 15.105

Este equipo ha sido probado y se ha determinado que cumple con los límites establecidos para los dispositivos digitales de Clase A, conforme a la sección 15 de las Normas de la FCC. Estos límites han sido diseñados para proporcionar protección razonable contra las interferencias perjudiciales cuando el equipo se utiliza en entornos comerciales. Este equipo genera, utiliza y puede irradiar energía de radiofrecuencia y, si no fuera instalado y utilizado según lo dispuesto en el manual de instrucciones, puede causar interferencias perjudiciales en las comunicaciones de radio. El uso de este equipo en zonas residenciales puede causar interferencias perjudiciales, en cuyo caso el usuario deberá corregirlas por sus propios medios.

– Innovation, Science and Economic Development Canada (ISEC)

This device contains licence-exempt transmitter(s)/receiver(s) that comply with Innovation Science and Economic Development Canada's licence-exempt RSS(s). Operation is subject to the following two conditions: (1) this device may not cause interference, and (2) this device must accept any interference, including interference that may cause undesired operation of the device.

Le présent appareil est conforme aux ISEC applicables aux appareils radio exempts de licence. L'exploitation est autorisée aux deux conditions suivantes: (1) l'appareil ne doit pas produire de brouillage, et (2) l'utilisateur de l'appareil doit accepter tout brouillage radioélectrique subi, même si le brouillage est susceptible d'en compromettre le fonctionnement.



Información de seguridad

ADVERTENCIA: El uso de controles o ajustes, o la realización de procedimientos no especificados en este documento puede provocar exposiciones a radiaciones peligrosas.

Antes de utilizar el sistema XR20, lea atentamente el manual de usuario del sistema.

El calibrador de ejes rotatorios XR20 puede utilizarse en diversos entornos y aplicaciones. Para garantizar la seguridad del operario y otras personas próximas, es primordial realizar una evaluación de riesgos completa de la máquina que se va a probar antes de utilizar el sistema XR20-W.

Para garantizar la seguridad de todo el personal, un experto cualificado (con conocimientos técnicos de la máquina y experiencia en evaluación de riesgos) deberá realizar la evaluación necesaria. Cualquier riesgo detectado debe corregirse antes de utilizar el producto. Durante la evaluación de riesgos, preste especial atención a la seguridad de la máquina, el uso manual y mecánico, el láser y la alimentación eléctrica, y la fibra óptica.

Según investigaciones recientes, los dispositivos inalámbricos utilizados en este producto no suponen ningún riesgo significativo para la mayoría de usuarios de marcapasos. No obstante, las personas que utilizan marcapasos deben guardar una distancia mínima de 3 cm entre este y el dispositivo.

Advertencias de seguridad

El calibrador de ejes rotatorios XR20 ha sido diseñado para probar Máquinas-Herramienta. En consecuencia, el operario debe crear y ejecutar un programa automático que realice los movimientos necesarios de la máquina. **No gire las ópticas.** Se presupone, por tanto, que el operario está familiarizado con el funcionamiento de la Máquina-Herramienta y el control correspondiente, y que conoce la ubicación de todos los interruptores de parada de emergencia. Además, si fuera necesario operar la máquina con los sistemas de seguridad y protección eliminados o desactivados, será responsabilidad del operario facilitar las medidas de seguridad alternativas siguiendo las instrucciones del fabricante de la máquina o los protocolos de actuación apropiados. Los procedimientos de seguridad deben estar en consonancia con la evaluación de riesgos del operario.

El dispositivo XR20 funciona conjuntamente con el sistema láser de Renishaw. Antes de utilizar el sistema láser, lea la sección de seguridad de la guía de usuario del sistema láser.

El sistema XR20 puede reflejar el haz láser alrededor de la estancia mientras gira. Recuerde que puede haber otros operarios en la misma zona.

Si no se cumplen las indicaciones especificadas por el fabricante para la utilización del equipo, la protección del equipo puede resultar inutilizada.



Seguridad de las baterías

Este producto se suministra con baterías recargables de iones de litio. Para más información sobre el uso de las baterías, recomendaciones de seguridad y cómo desecharlas, consulte la documentación del fabricante.

- Use únicamente el cargador suministrado con el producto para recargar las baterías.
- Utilice únicamente baterías de repuesto del tipo especificado.
- No mezcle baterías con distinto nivel de carga en el producto.
- No mezcle baterías de distintos tipos o marcas en el producto.
- Compruebe que las baterías son del tipo adecuado y están colocadas según las instrucciones de este manual e indicadas en la carcasa del producto.
- No almacene las baterías de forma que la luz del sol incida en ellas directamente
- No exponga las baterías al agua.
- No las someta a fuentes de calor ni las arroje al fuego.
- No deje que las baterías se descarguen hasta agotarse completamente.
- Evite cortocircuitos en las baterías.
- No las abra, perforo, deforme ni aplique una presión excesiva.
- No ingerir las baterías.
- Manténgalas fuera del alcance de los niños.
- Si las baterías están hinchadas o dañadas, no las use en el producto y manéjelas con cuidado.
- Para desechar las baterías agotadas, siga la normativa legal de seguridad y medio ambiente de su zona.

Asegúrese de que se cumpla la normativa nacional e internacional sobre transporte de baterías y este producto con las baterías colocadas. Las baterías de iones de litio están clasificadas como material peligroso para el transporte y requieren etiquetado y embalaje conforme a la legislación vigente. Para reducir la posibilidad de retrasos en el transporte, retire las baterías antes de enviar los productos a Renishaw por cualquier motivo.



Seguridad mecánica

- Al instalar o montar equipos de calibración láser de Renishaw, tenga cuidado con los aprisionamientos o aplastamientos que puedan producirse debido a las bases de montaje magnéticas.
- Preste atención a los posibles obstáculos generados al usar los sistemas de Renishaw para no tropezarse con los cables.
- Tenga mucho cuidado al montar los componentes en máquinas móviles o giratorias. Procure que los cables no se enreden.
- Preste especial atención si los equipos de Renishaw se van a instalar en máquinas de aceleración rápida o con desplazamiento a alta velocidad, ya que podrían hacer chocar o expulsar las piezas.
- Si fuera necesario manejar la máquina con los sistemas de seguridad y protección eliminados o desactivados, es responsabilidad del operario facilitar las medidas de seguridad alternativas siguiendo las instrucciones del fabricante de la máquina o los protocolos de actuación apropiados.
- Si se utilizan programas automáticos o parámetros de corrección de errores generados por el software de Renishaw, es responsabilidad del operario realizar pruebas a baja velocidad y en vacío, teniendo a mano un pulsador de parada de emergencia por si es necesario emplearlo.



Seguridad óptica del láser

- Según lo dispuesto por la norma EN60825-1 (IEC), los sistemas XL-80 y XM de Renishaw son una fuente láser del sistema XR20 y láser de clase 2M, por lo que no es necesario llevar puestas gafas de seguridad para utilizarlos (en condiciones normales, el operario parpadea y mira en otra dirección antes de que se produzca una lesión ocular).
- No mire directamente al haz láser, ni a través de dispositivos ópticos, como por ejemplo telescopios, espejos convergentes o binoculares, ya que puede producir daños permanentes en la retina.
- No dirija el haz del láser hacia personas o áreas ajenas a la zona de trabajo. Es probable que durante la alineación del sistema observe reflejado un haz difuso..



Descripción general del sistema

XR20 es un calibrador de ejes rotatorios diseñado para medir ejes rotatorios.

Principales características:

- Compatible con los sistemas XL-80 o XM de Renishaw.
- Compacto y ligero.
- Sistema de montaje rápido y sencillo.
- Fácil alineación con ayuda integrada.
- Operación inalámbrica mediante el empleo de comunicación Bluetooth.
- Alimentación por baterías (también puede conectarse a un USB externo).



Figura 1: Configuración típica para calibrar un eje rotatorio empleando el sistema XL-80 como referencia láser

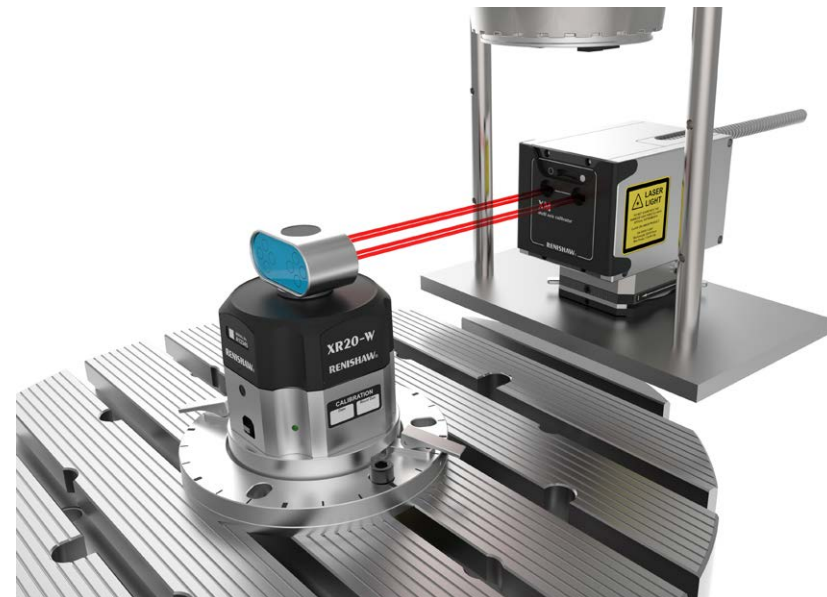


Figura 2: Configuración típica para calibrar un eje rotatorio empleando el sistema XM como referencia láser

El software de captura de datos CARTO utiliza el ángulo y la posición medidos por la regla de encóder interna del calibrador XR20 para medir con la máxima precisión el rendimiento de posicionamiento de la mesa de pruebas. La rotación de un eje se calibra girándolo secuencialmente a través de una serie de objetivos angulares, mientras se detiene en cada objetivo definido para capturar una lectura. A medida que el eje va girando, el software gira la unidad XR20 en sentido contrario a las agujas del reloj, para garantizar que el haz se devuelve al láser manteniendo la intensidad de la señal.



Componentes del sistema



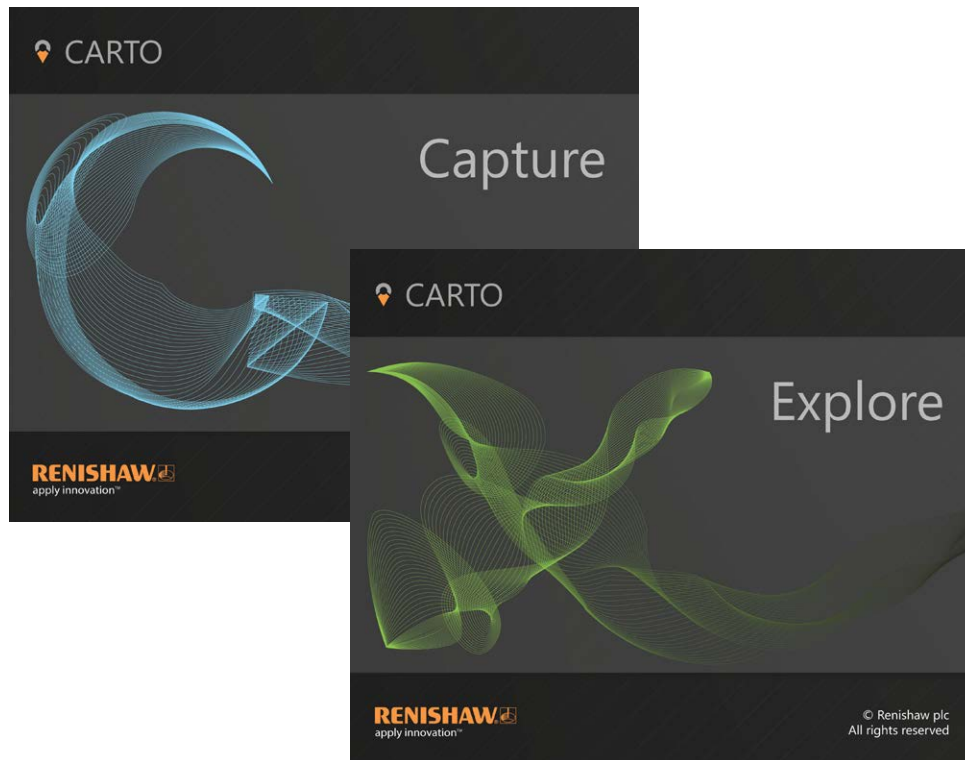
1	XR20
2	Adaptador de plato
3	Ayuda para el centrado
4	Anillo de montaje
5	Adaptador del anillo de montaje
6	Batería de polímero de litio x 3
7	Cargador de baterías



Paquete integrado de software CARTO

El calibrador de ejes rotatorios XR20 se utiliza con el paquete integrado de software de calibración CARTO que incluye dos aplicaciones: Capture, para obtener los datos de interferometría y Explore, para obtener exhaustivos análisis.

www.renishaw.es/carto





Anillo de montaje



El anillo de montaje se amarra con tornillos o fijaciones directamente en la superficie de la máquina y bloquea el calibrador XR20 en su posición.

Plato adaptador del anillo de montaje



El plato adaptador del anillo de montaje permite ajustar el calibrador XR20 en mesas giratorias con tolerancias de centrado de difícil colocación. También sirve para sujetar el calibrador de ejes rotatorios XR20 en el adaptador del plato de garras y otras opciones de montaje a medida.

Adaptador de plato



El adaptador de plato (torno) tiene un diámetro de 40 mm que se adapta a la gran mayoría de tamaños.

También sirve para sujetar el sistema XR20 en otras opciones de montaje a medida.

Ayuda para el centrado



La ayuda para el centrado permite colocar fácilmente el anillo de centrado en el eje de rotación de la máquina que se va a probar, antes de montar el calibrador de ejes rotatorios XR20-W.



Configuración de un ensayo

Configuración del hardware

PRECAUCIÓN: Antes de continuar, lea la siguiente sección sobre [seguridad](#).

1. Prepare la máquina para la calibración. Retire todas las herramientas del husillo de la máquina o recójalas en el soporte de herramientas.
2. Asegúrese de que las superficies estén libres de viruta, suciedad y rebabas.
3. Compruebe que el haz láser llega a la mesa giratoria sin obstrucciones.
4. Para usar el sistema XR20, es necesario especificar un método de ensayo en el control de la Máquina-Herramienta mediante un programa automático. El método de ensayo y el programa automático pueden generarse en el software CARTO. Para obtener más información, consulte la guía del usuario CARTO Capture (n.º de referencia Renishaw F-9930-1007).
5. Verifique que el PC dispone de conexión Bluetooth y que el software CARTO está instalado. Para más información, consulte la sección [Configuración de Bluetooth](#).
- 6a. Para usar el sistema XL-80, monte el cabezal láser en la plataforma y el trípode. Encienda el láser para iniciar la estabilización.

PRECAUCIÓN: Como medida de seguridad, el obturador del láser debe girarse inicialmente a su posición de cerrado antes de empezar.



- 6b. Para usar el sistema XM, coloque la unidad emisora XM en el área de la máquina y encienda la unidad láser para iniciar la estabilización.

PRECAUCIÓN: Como medida de seguridad, el obturador del emisor XM debe girarse inicialmente a su posición de cerrado antes de empezar.



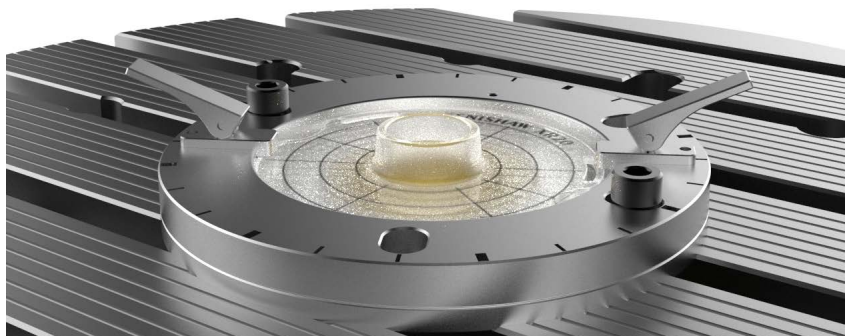


ADVERTENCIA: Los sistemas láser XL-80 y XM de Renishaw están clasificados como Clase 2, por lo que no es necesario llevar puestas gafas de seguridad para utilizarlos (en condiciones normales, el operario parpadea y mira en otra dirección antes de que se produzca una lesión ocular).

Consulte el manual del sistema láser correspondiente.

7. Conecte el láser al PC. Para monitorizar el entorno durante la calibración, conecte el compensador ambiental al PC. Coloque los sensores de temperatura alrededor de la máquina, o en las posiciones adecuadas, y conéctelos al compensador ambiental. Para obtener más información sobre cómo configurar el láser y el compensador ambiental, consulte la guía de usuario del sistema láser correspondiente.
8. La superficie de montaje de la mesa de pruebas, el anillo de montaje y el anillo en contacto con la unidad XR20 deben estar siempre libres de viruta, suciedad y rebabas. Para obtener más información, consulte la sección [Manipulación y cuidados](#).
9. La alineación de la mesa giratoria puede realizarse visualmente con la ayuda de centrado del kit XR20 o con un reloj comparador. El centrado del anillo de montaje debe alinearse según la siguiente especificación:

Para el láser XL-80, use $<\pm 1$ mm:



Para el sistema láser XM, use $<\pm 0,25$ mm:



10. Una vez alineado, el anillo de montaje debe sujetarse al eje con pernos pasantes a través de los orificios de montaje de las ranuras en T. Si las ranuras en T no pasan por debajo de los orificios de montaje, deberán utilizarse patas de sujeción. Retire la ayuda de centrado.





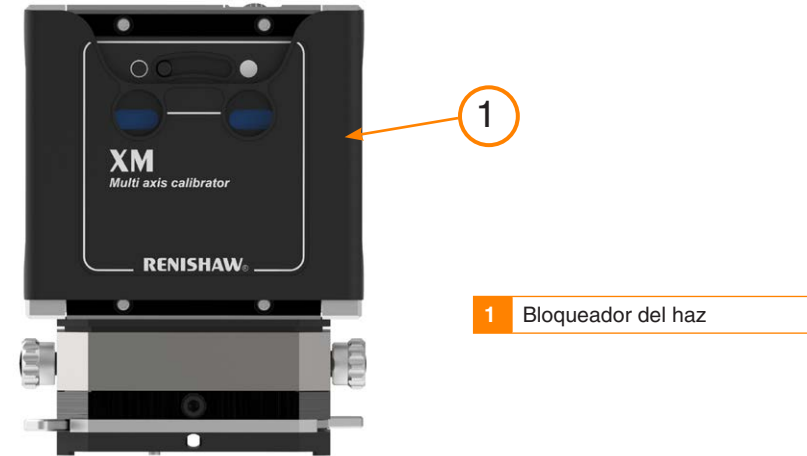
11. Conecte el sistema XR20-W para comprobar que la batería está cargada: un LED verde indica que hay potencia suficiente. Apague el sistema XR20 para ahorrar batería. Si el LED es ámbar, cambie la batería. Para obtener más información, consulte las secciones [fuente de alimentación: batería recargable](#) y [Diagnóstico y solución de problemas](#) para ver una lista de todos los estados de los LED.
12. Sujete el sistema XR20 en el anillo de montaje. Compruebe que las palancas de sujeción están sueltas (hacia arriba). Alinee el punto rojo del anillo de montaje de cara a la unidad con el punto rojo del anillo de montaje, hasta que las ranuras del anillo del sistema queden alineadas entre las palancas. Baje la cara del anillo de montaje sobre la superficie de la mesa y, a continuación, gire la unidad XR20 en el sentido de las agujas del reloj hasta que las fijaciones queden alineadas encima de las superficies de fijación.



13. Baje las palancas de sujeción para bloquear y asegurar la unidad XR20.
Para el sistema XL-80, consulte la página 20.

Ajuste del sistema XM

1. Sujete el bloqueador del rayo en la parte frontal de la unidad emisora XM.

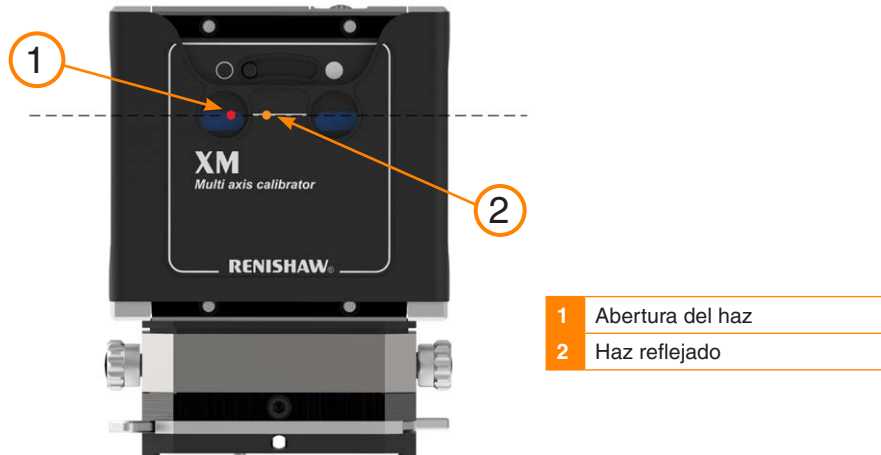


2. Desplace la unidad emisora horizontal y verticalmente de manera que el haz láser incida sobre el objetivo superior derecho de la ayuda de alineación, como muestra la imagen:



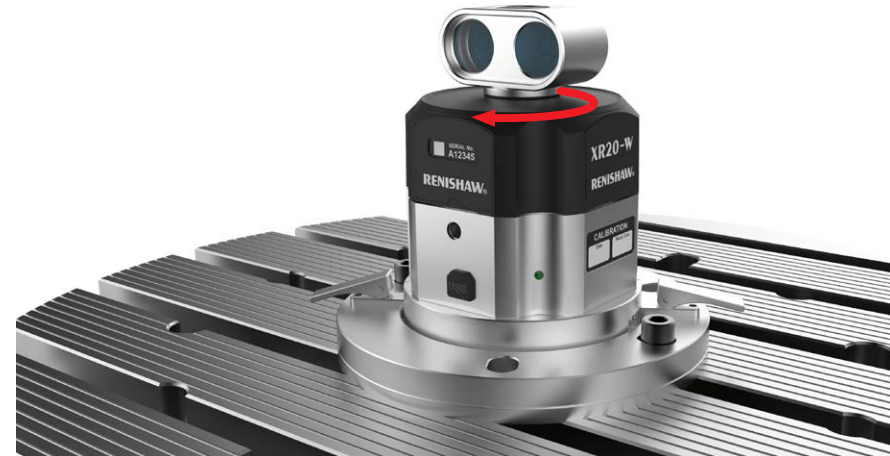


3. Observe el haz reflejado en el bloqueador del haz de la unidad emisora. Ajuste el paso de la unidad emisora hasta que el haz reflejado quede en la línea central.



4. Desplace la unidad verticalmente para volver a alinear el haz, como se muestra en el paso 2.

5. Gire las ópticas de la unidad XR20 hasta que los retrorreflectores apunten hacia atrás en dirección al láser a $\pm 2^\circ$.



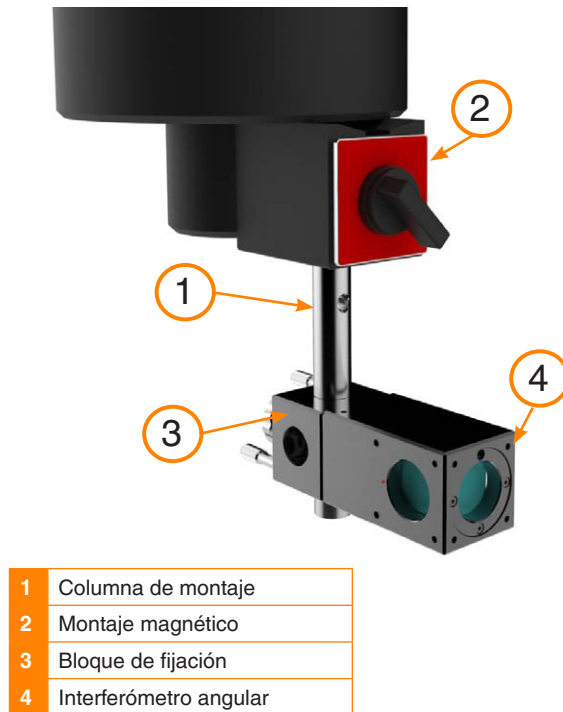
NOTA: Si no es posible acceder fácilmente a las ópticas, utilice la función de rotación a 180° de software. Para obtener más información, consulte la sección de función de avance en el software CARTO Capture.

Ha completado el reglaje del sistema XM; continúe en la página 23.



Ajuste del sistema XL

1. Para usar el sistema XL-80, monte la base magnética, el juego de montaje de las ópticas y el interferómetro angular y sujételo en el husillo de la máquina, como se muestra a continuación. En el ejemplo, la abertura de entrada del interferómetro angular se muestra en el lado derecho. Para ver otras alternativas de montaje, consulte la [sección reglaje de la óptica](#). Para obtener más información sobre el kit de montaje de las ópticas y la óptica del interferómetro angular, consulte la guía de usuario del *Sistema láser XL* (n.º de referencia Renishaw F-9908-0683).



2. Mueva la máquina con la manivela en la dirección X, Y y Z para colocar provisionalmente el interferómetro angular entre el láser y la unidad XR20. El interferómetro angular debe encontrarse relativamente cerca del reflector angular de la unidad XR20 para optimizar el rendimiento de la medición; no obstante, asegúrese de que no pueda colisionar durante el ensayo. Compruebe que la abertura de entrada del interferómetro angular esté alineada con el retroreflector situado a la derecha, en el reflector angular.
3. Con la manivela de la máquina, suba el interferómetro colocado en el husillo para alejarlo, pero sólo en la dirección Z. No mueva los ejes X o Y para mantener la alineación entre la unidad XR20-W y el interferómetro angular.
4. Gire la ayuda de alineación de la parte trasera del reflector angular para colocarlo de cara al láser.

NOTA: Si resulta difícil acceder al reflector angular, puede moverlo mediante las funciones de avance de CARTO Capture.

5. Coloque el láser y el trípode delante de la máquina. Para facilitar el ajuste, coloque un nivel encima del láser para verificar que esté correctamente nivelado y que, por tanto, se encuentra nominalmente perpendicular al eje de rotación de la máquina.
6. Gire el obturador del láser a la posición de alineación del haz de 6 mm.





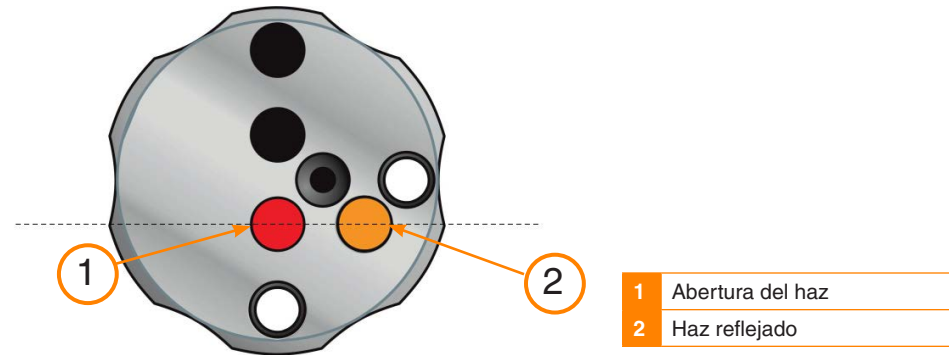
7. Ajuste el láser de forma que el haz incida en la ayuda de alineación. Para obtener más información sobre los controles de alineación del láser, consulte la guía de usuario del sistema láser correspondiente.



8. Desplace el calibrador XL-80 horizontalmente y verticalmente, de manera que el haz láser incida sobre el objetivo superior derecho de la ayuda de alineación, como muestra la imagen:



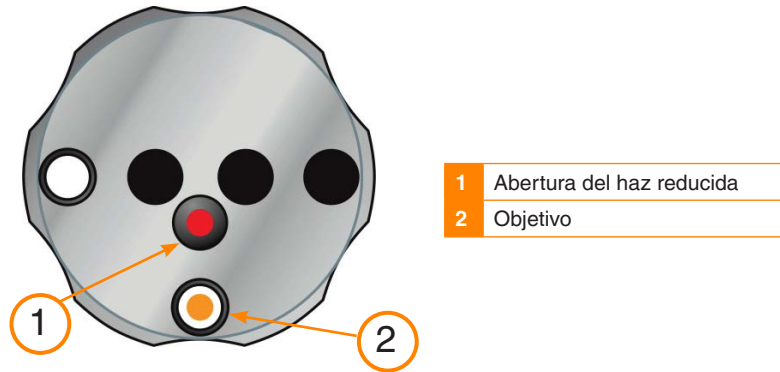
9. Para reducir al mínimo los errores de medición, el haz láser debe alinearse perpendicularmente al eje de rotación de la máquina. Para obtener más información, consulte la sección [errores de reglaje](#). Debe ajustar el cabeceo del láser de forma que el haz incida sobre una línea imaginaria horizontal que atraviese el centro de la abertura de salida del obturador, como muestra la imagen.



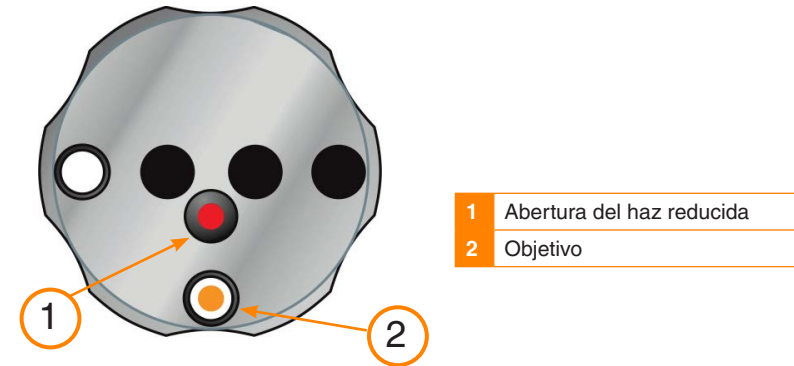
NOTA: El láser puede desestabilizarse, pero no supone un problema.



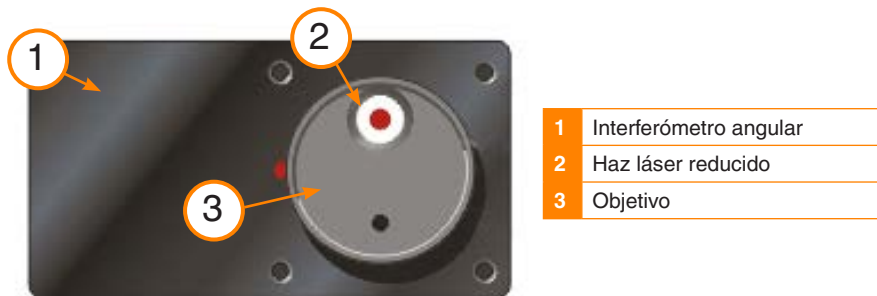
10. Gire el obturador del láser para establecer la abertura de 3 mm. Compruebe que el haz que devuelven los retrorreflectores es concéntrico dentro del objetivo blanco. Haga los ajustes de desplazamiento necesarios en el láser y en el trípode.



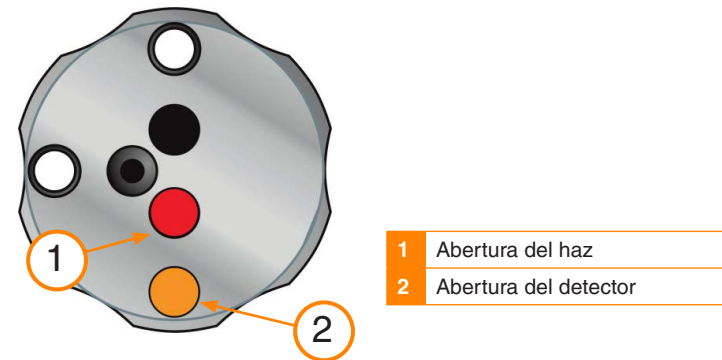
12. Quite el objetivo del interferómetro angular. Los haces deben pasar ahora a través del interferómetro angular, mientras que los dos haces devueltos por el reflector angular del sistema XR20 deberán solaparse en el centro del objetivo de los obturadores del láser.



11. Ajuste un objetivo en la abertura de entrada del interferómetro angular y vuelva a bajarlo hasta su posición mediante el control Z de la manivela. Compruebe que el haz que devuelven los láseres es concéntrico dentro del objetivo blanco.



13. Gire el obturador hacia la abertura de 6 mm y verifique que se recibe una intensidad de señal correcta.



14. Encienda la unidad XR20 y compruebe que el LED de estado cambia a color verde.



Configuración de Bluetooth® para el calibrador de ejes rotatorios XR20-W

El calibrador de ejes rotatorios XR20 se comunica con el PC mediante la tecnología inalámbrica Bluetooth.

Antes de conectar el XR20, debe activar el Bluetooth en el PC. Puede activar el dispositivo de Bluetooth interno del PC (si existe) o conectar el dispositivo Bluetooth USB recomendado de Renishaw.

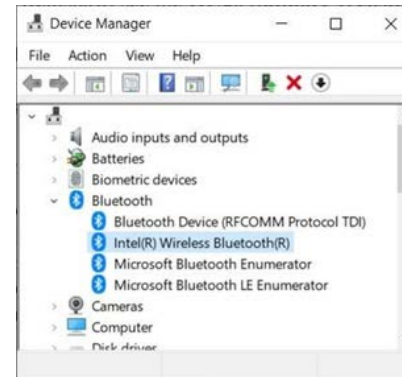
El software CARTO funciona únicamente con dispositivos Bluetooth que utilizan Microsoft Stack (un software que permite la comunicación entre un PC y un dispositivo Bluetooth).

Configuración de un PC con Windows 10, versión 1803 y superiores con un dispositivo Bluetooth LE 5.0 integrado

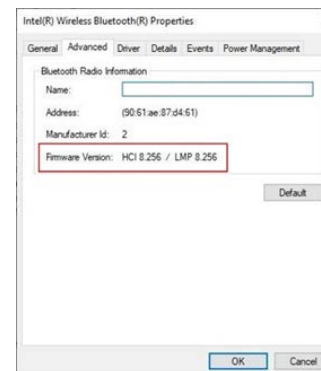
1. Haga clic derecho en el botón de inicio y seleccione "Administrador de dispositivos".
2. Compruebe que la "vista" seleccionada en la barra de menús es "dispositivos por tipo". Si la lista de dispositivos muestra un árbol Bluetooth, haga clic para expandirlo; si no aparece, consulte la sección [Configuración de un PC sin dispositivo Bluetooth integrado](#).
3. Si el desplegable Bluetooth muestra "Radio Bluetooth genérico" y "Enumerador Bluetooth Microsoft", entonces el PC dispone de conectividad Bluetooth y tiene instalado el software Microsoft Stack. Si aparece también "Enumerador LE Bluetooth Microsoft", entonces el PC dispone de Bluetooth LE.

NOTA: Los nombres de radio Bluetooth (en la figura siguiente denominados "Intel(R) Wireless Bluetooth(R)") pueden variar según el fabricante y el modelo.

4. Seleccione la lista de radio Bluetooth (el suyo se mostrará únicamente como dispositivo inalámbrico).



5. Seleccione la pestaña Avanzado y, a continuación, busque la lista LMP (Protocolo Manager Link) en la sección Firmware o versión de Firmware. Este número indica la versión LMP de su dispositivo. LMP 8 es la versión de stack mínima requerida.



6. Ejecute el software CARTO y conecte el sistema XR20 para establecer la comunicación.



Configuración de Bluetooth® para el calibrador de ejes rotatorios XR20-W

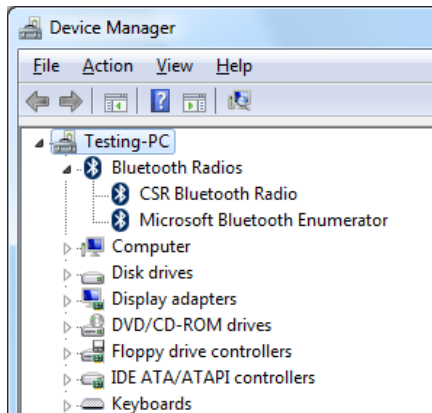
El calibrador de ejes rotatorios XR20-W se comunica con el PC mediante la tecnología inalámbrica Bluetooth.

Antes de conectar el XR20-W, debe activar el Bluetooth en el PC. Puede activar el dispositivo de Bluetooth interno del PC (si existe) o conectar el dispositivo Bluetooth USB recomendado de Renishaw.

El software CARTO funciona únicamente con dispositivos Bluetooth que utilizan Microsoft Stack (un software que permite la comunicación entre un PC y un dispositivo Bluetooth).

Configuración de un PC con dispositivo Bluetooth integrado

1. Haga clic con el botón derecho en el menú Inicio.
2. Seleccione "Administrador de dispositivos".
3. Si en la lista de dispositivos aparece 'Radio Bluetooth' genérico y 'Enumerador Bluetooth de Microsoft', entonces el PC dispone de conectividad Bluetooth y tiene instalado el software Microsoft Stack.



4. Compruebe que la función Bluetooth esté activada (consulte las instrucciones del PC).
5. Ejecute el software CARTO y conecte el sistema XR20 para establecer la comunicación.

Si el PC no tiene instalado Microsoft Stack, consulte las [páginas web Servicio de calibración, asistencia técnica y formación](#) para ver las instrucciones.

Configuración de un PC sin dispositivo Bluetooth integrado

Si el PC no tiene integrado un dispositivo Bluetooth, debe conectar un dispositivo Bluetooth USB externo.

PRECAUCIÓN: La primera vez que conecte el USB Bluetooth, no instale el software incluido con el dispositivo, únicamente conecte la llave dongle en un puerto USB libre, ejecute el software CARTO y, a continuación, conecte el sistema XR20-W para establecer la comunicación.

NOTA: Algunos programas de software Bluetooth USB de la llave dongle incluyen Bluetooth Stacks (distinto a la versión de Microsoft), incompatible con el software CARTO.



Velocidad de avance

Si el intervalo es superior a 10°, el calibrador de ejes rotatorios XR20 realiza un seguimiento automático del movimiento de la máquina en pruebas, de forma que el reflector angular del XR20 continúe frente al láser según avanza la máquina y no se corte el haz.

La velocidad de avance de la prueba se determina automáticamente o se introduce manualmente desde el menú de pruebas.

El sistema XR20 detecta automáticamente la velocidad de la máquina en pruebas durante el movimiento de sobrerrecorrido al iniciar el ensayo. Para detectar automáticamente la velocidad de avance, debe programarse un movimiento de sobrerrecorrido de mínimo 5°. Si, durante este movimiento, el software no puede determinar la velocidad de la máquina, se mostrará un mensaje de aviso. Si aparece un mensaje de aviso, siga estos pasos:

- Modifique el programa automático para reducir la velocidad de avance de la máquina. Para obtener más información, consulte la sección de programas automáticos de la guía de usuario de CARTO Capture (n.º de referencia Renishaw F-9930-1007).
- Aumente el ángulo del movimiento de sobrerrecorrido para que alcance la velocidad de avance programada.
- Introduzca manualmente la velocidad de avance en el software.

Introduzca manualmente la velocidad de avance en el programa.

Alternativamente, para obtener el máximo rendimiento, indique la velocidad de avance generada que muestra el control de la máquina durante el movimiento.



Otras configuraciones de montaje

El calibrador de ejes rotatorios XR20 puede montarse en diferentes tipos de ejes rotatorios. Los modos de configuración del 1 al 3 muestran reglajes normales utilizando los ajustes suministrados con el kit estándar XR20. La superficie de montaje de la mesa de pruebas y el anillo de montaje del sistema XR20 deben estar siempre libres de viruta, suciedad y rebabas.

Configuración de montaje 1 (configuración predeterminada)

En la mayoría de las aplicaciones, el anillo de montaje del sistema XR20 puede montarse directamente en la superficie del eje de la prueba (como se muestra a continuación) utilizando el anillo de montaje externo.



- | | |
|---|---------------------|
| 1 | Tornillo de montaje |
| 2 | Anillo de montaje |

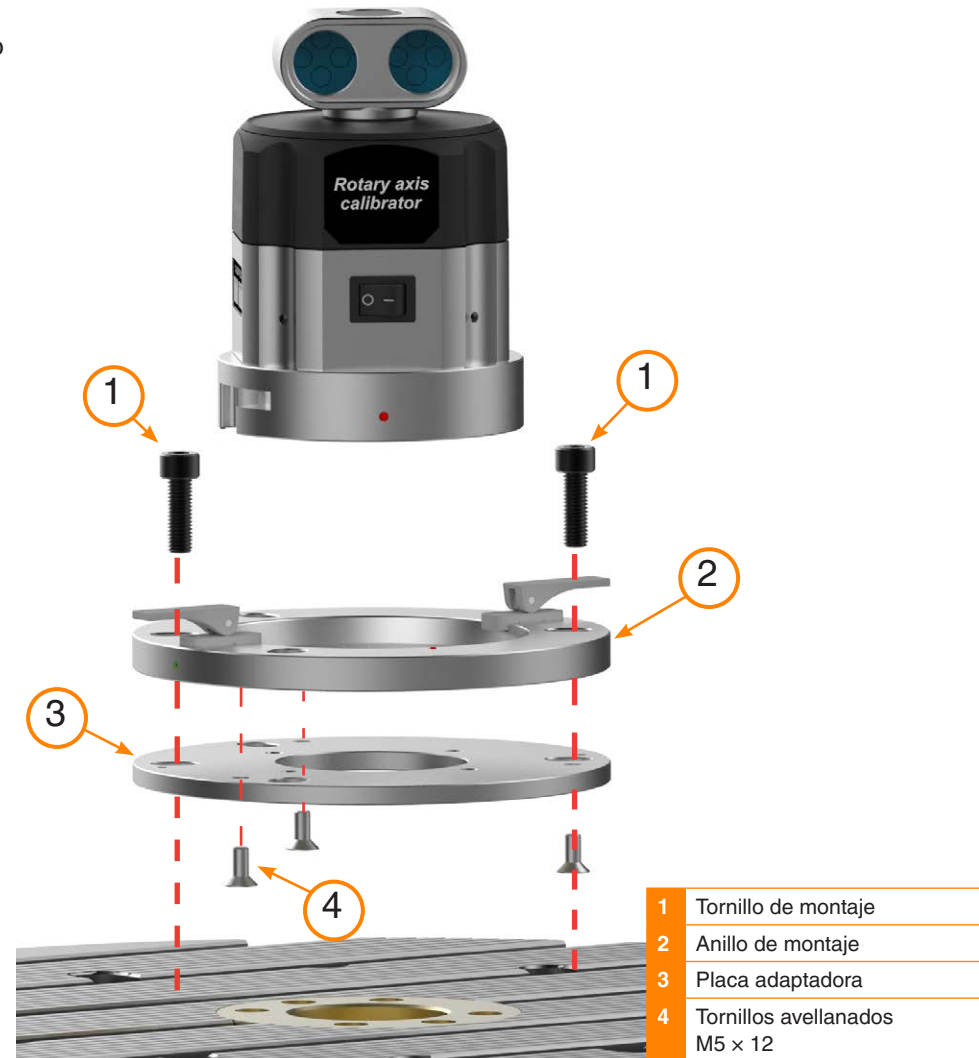
El anillo de montaje externo debe sujetarse a la mesa con pernos pasantes a través de los orificios de montaje de las ranuras en T.



Configuración de montaje 2 (máquina con orificio central grande)

La placa adaptadora se utiliza cuando el eje que se va a probar tiene un orificio central o un rebaje que impide montar con seguridad el anillo de montaje de XR20 paralelo al eje rotatorio. Monte la unidad XR20 en el eje, como se muestra a continuación.

Sujete la placa adaptadora en el anillo de montaje con tres tornillos avellanados M5 x 12 mm.





Configuración de montaje 3 (tornos)

Para calibrar tornos, se utiliza el adaptador de plato.

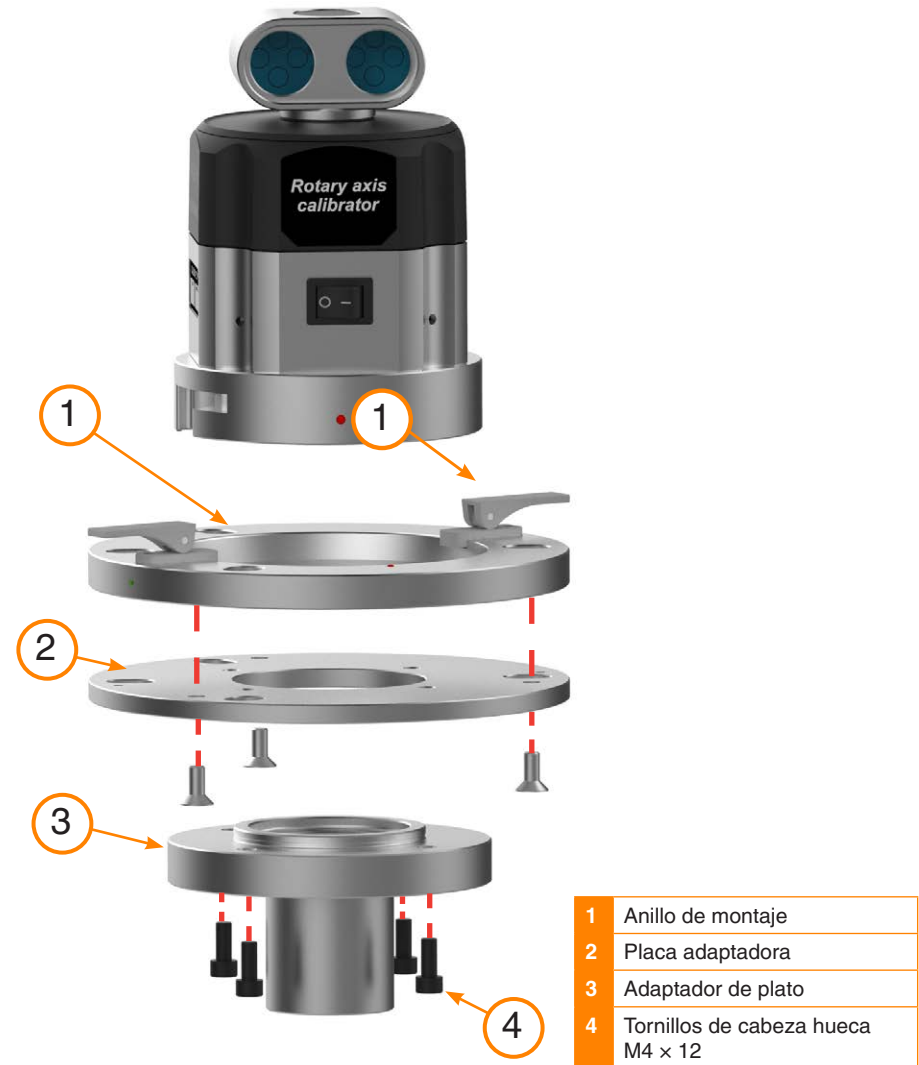
Sujete el adaptador de plato en la placa adaptadora utilizando cuatro tornillos de cabeza hueca M4 de 12 cm de longitud.

NOTA: después de montarlos en el adaptador de plato, todos los componentes deben atornillarse en los puntos indicados en la imagen anterior con los tornillos adecuados. Para obtener más información, consulte la [sección de especificaciones](#). Para garantizar el máximo rendimiento de medición, se recomienda verificar el índice de excentricidad total "Total Indicator Run-out" (TIR) en la superficie superior de la placa adaptadora con un reloj comparador. Para obtener más información, consulte la sección [errores de reglaje](#).

Reglaje de la máquina 4

Para montar el sistema en ejes más pequeños o parcialmente ocultos (por ejemplo: detrás de vértices de acceso), puede utilizarse un adaptador de plato alternativo. Este adaptador utiliza un orificio de perno pasante para sujetar el eje sometido a prueba.

NOTA: la ortogonalidad del adaptador al eje de ensayo es crucial para capturar unos datos "limpios".

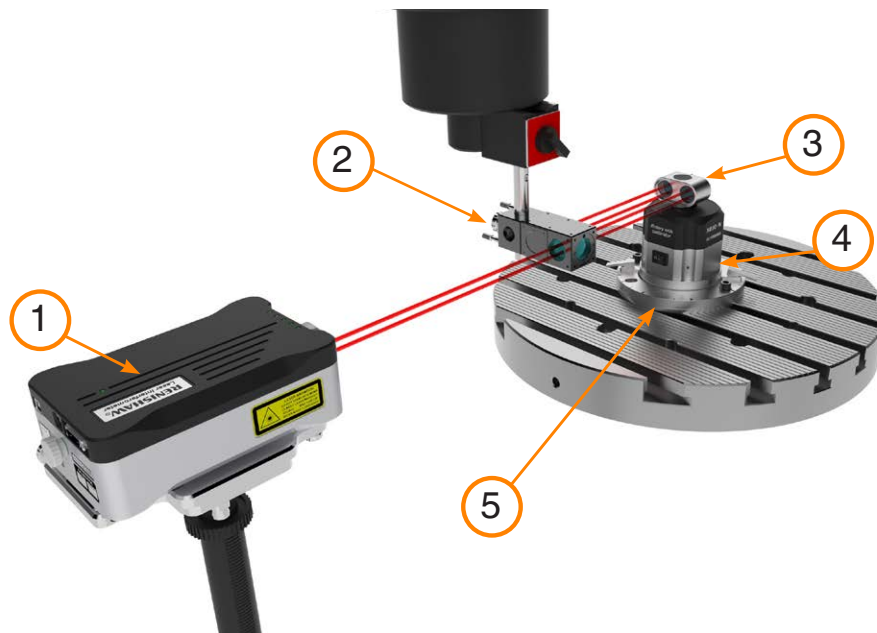




Reglaje de las ópticas de XL-80

Reglaje de la óptica 1

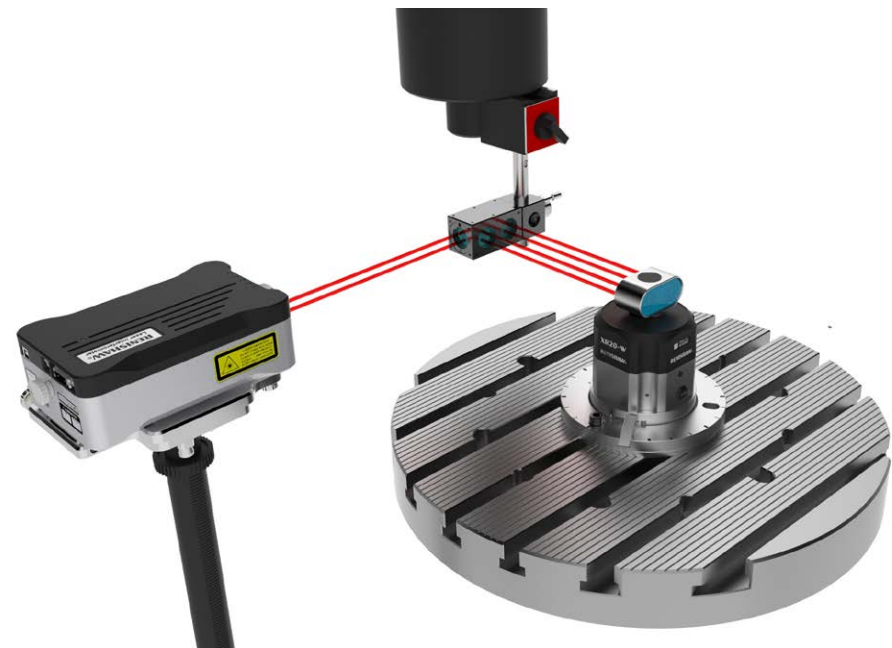
El reglaje de la óptica se realiza cuando el eje en pruebas tiene un eje de rotación vertical. Para más información, consulte la sección [reglaje del hardware](#).



- | | |
|---|------------------------|
| 1 | Láser |
| 2 | Interferómetro angular |
| 3 | Retroreflector angular |
| 4 | XR20 |
| 5 | Anillo de montaje |

Reglaje de la óptica 2

Este esquema puede ser necesario cuando no es posible montar el láser directamente delante del calibrador de ejes rotatorios XR20 debido a los resguardos y tapas de la máquina. En este ejemplo, el haz atraviesa el interferómetro angular por la abertura lateral en vez hacerlo por la frontal.

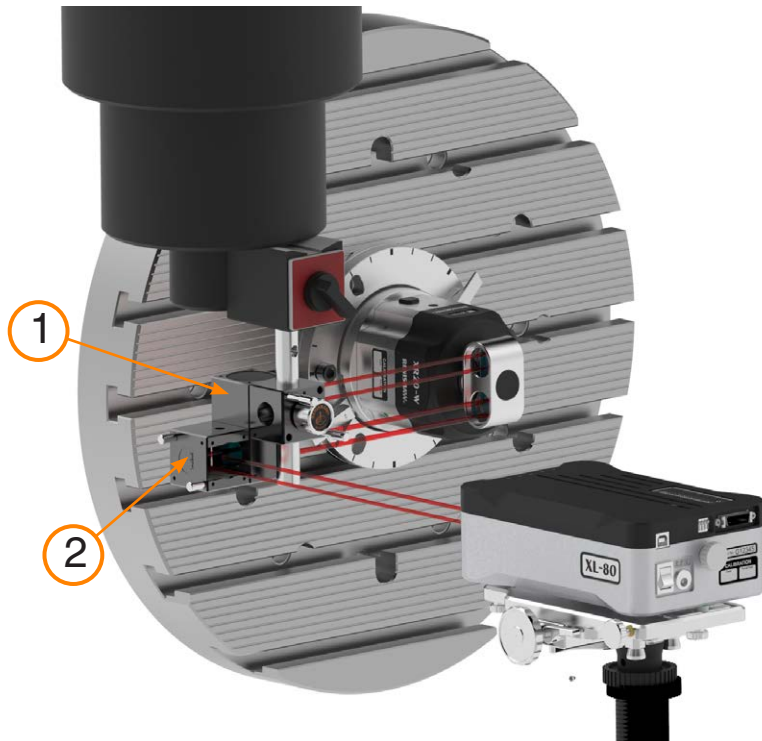


- | | |
|---|------------------------|
| 1 | Interferómetro angular |
|---|------------------------|



Reglaje de la óptica 3

Si el haz emitido por el láser es paralelo al eje de rotación de la máquina, se necesita un espejo giratorio adicional. El espejo giratorio desvía el haz 90° hacia la abertura de entrada del interferómetro angular, como muestra la imagen. Para obtener más información, consulte la guía de instalación del sistema láser XL (n.º de referencia Renishaw H-9908-0683).



- | | |
|---|------------------------|
| 1 | Interferómetro angular |
| 2 | Espejo giratorio |

Reglaje de las ópticas empleando el sistema láser XM

Si utiliza una fuente láser del sistema XM, use fijaciones a medida para colgar la unidad emisora en el husillo.



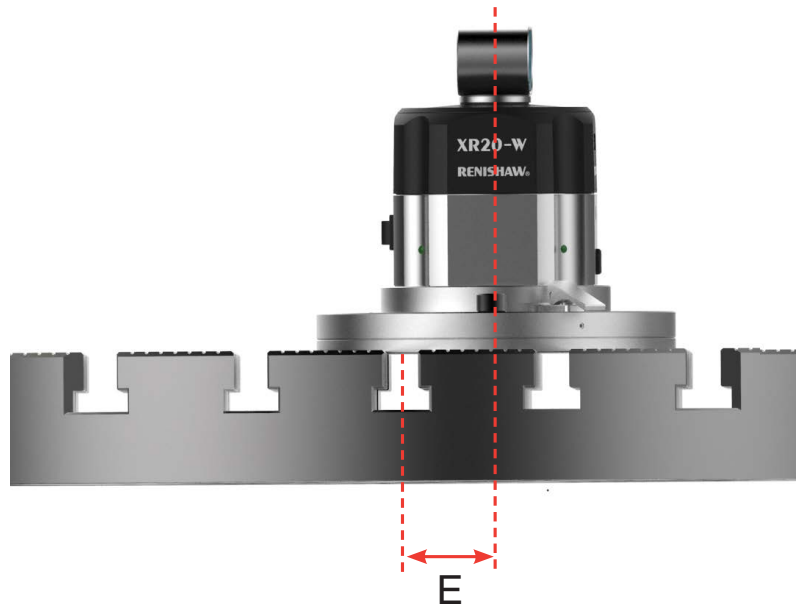
PRECAUCIÓN: Si se monta la unidad emisora XM en un trípode, podría generar errores de medición.



Errores de reglaje

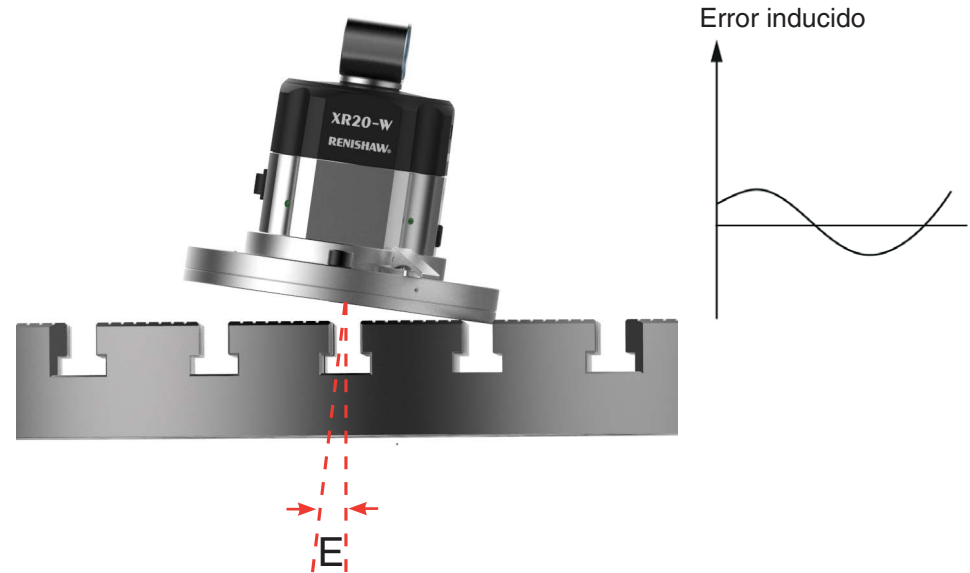
Al instalar el calibrador de ejes rotatorios XR20 y configurar las ópticas, es importante que estén alineadas de la forma más precisa posible. No obstante, es normal que se produzcan algunas desalineaciones. En esta sección se explica la tolerancia del software para reducirlas o eliminarlas, o el efecto que tienen en los datos capturados.

Ejes de rotación paralelos, pero no coincidentes



- Las ópticas se desplazan durante la rotación
- Para evitar una pérdida de intensidad de la señal, asegúrese de que:
 - Para XL-80, $E = < \pm 1$ mm
 - Para el sistema XM, $E = < \pm 0,25$ mm

Ejes de rotación coincidentes, pero no paralelos



Error de medición de componente sinusoidal inducido en los datos capturados en una rotación de 360°. Tamaño del error dependiente de E, muestra un ciclo en 360°*.

- Para que el error inducido sea inferior a ± 1 arcosegundo, asegúrese de que $E < 0,025^\circ$ o TIR es $< 0,04$ mm en un radio de 50 mm desde el centro de rotación de la máquina en pruebas*.
- Para que el error inducido sea inferior a ± 10 arcosegundos, asegúrese de que $E < 0,23^\circ$ o TIR es $< 0,4$ mm en un radio de 50 mm desde el centro de rotación de la máquina en pruebas*.

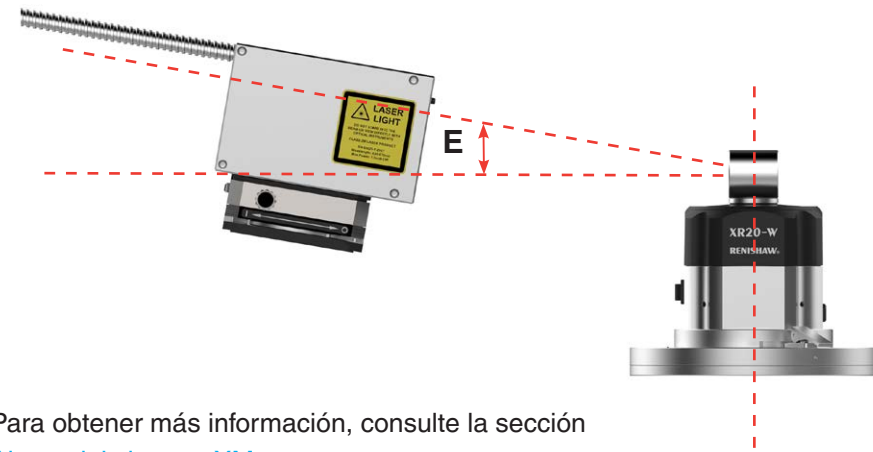
* Consulte la nota en la página siguiente.



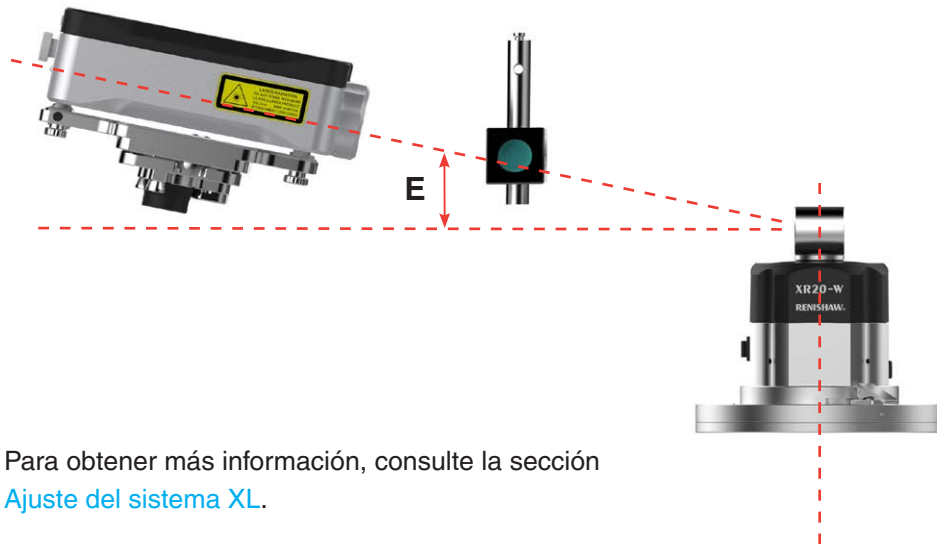
* **NOTA:** es relativamente sencillo conseguir las tolerancias de alineación indicadas al calibrar la mesa giratoria en una superficie de montaje, ya que es perpendicular a la rotación del eje. Las mesas giratorias y la superficie de montaje del sistema XR20 deben estar siempre libres de viruta, suciedad y rebabas. Preste atención al calibrar los ejes rotatorios si la superficie de montaje no es perpendicular al eje de rotación. En este caso, se recomienda comprobar la TIR de la superficie donde se va a montar el sistema XR20 (mientras se gira el eje de la prueba) utilizando una galga de comparación. De este modo, es posible verificar la alineación antes de iniciar la prueba.

Haz láser no perpendicular al reflector, ejes de rotación coincidentes

- Utilice la ayuda de alineación de XR20 para alinear el haz láser perpendicular al obturador.
- E es el ángulo entre la normal de la ayuda de alineación XR20 y el haz del sistema XL-80/XM. Para el sistema XM/XL-80, $E = < 2$ mrad.



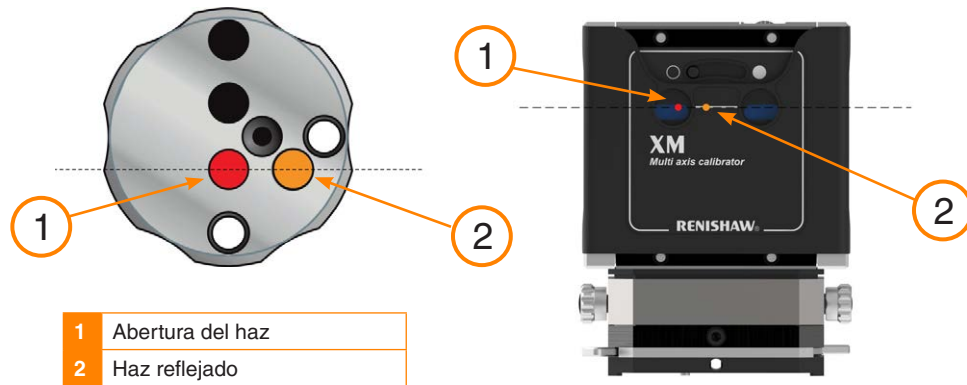
Para obtener más información, consulte la sección [Ajuste del sistema XM.](#)



Para obtener más información, consulte la sección [Ajuste del sistema XL.](#)



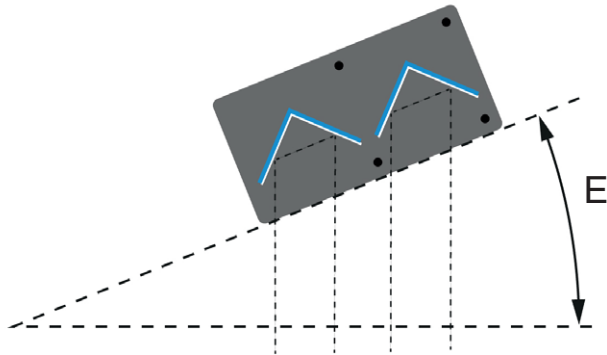
Para calcular el ángulo de E durante el reglaje, mida la posición vertical del haz 2 relativa a 1 y, a continuación, utilice la siguiente tabla comparativa.



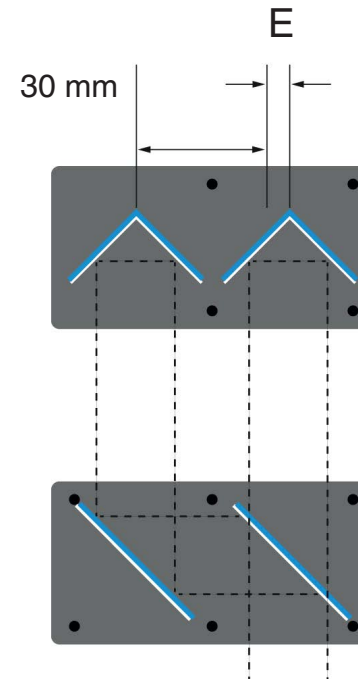
Distancia entre XL80/XM y XR20 (m)	Compensación vertical máxima (mm)
0,1	0,4
0,2	0,8
0,5	2
1	4
2	8
3	12
4	16



El reflector no es perpendicular al haz láser durante la obtención de datos La separación del reflector no es exactamente 30 mm del láser al iniciar el ciclo de calibración de reglaje óptico



- Peligro limitado de obstrucción del haz (solo si $E > 10^\circ$). Para evitar una pérdida de intensidad de la señal, asegúrese de que $E < 2^\circ$.
- Utilice la ayuda de alineación para alinear las ópticas perpendiculares al haz láser.
- Error eliminado por el ciclo de calibrado de reglaje óptico.



- Provocado por la expansión térmica y las tolerancias de fabricación.
- Error eliminado por el ciclo de calibrado de reglaje óptico.
- No hay peligro de obstrucción del haz.



Diagnósticos y localización de problemas

Localización de averías en XR20

Para localizar averías, consulte la siguiente tabla. Si no consigue solucionar el problema, consulte las [páginas web Servicio de calibración, asistencia técnica y formación](#) o póngase en contacto con su [oficina local de Renishaw](#).

Problema	Causa posible	Medida a tomar
El XR20 no se conecta al PC	El PC no tiene instalada la versión correcta de Windows 10	<ul style="list-style-type: none">• Compruebe la especificación del PC en la página Configuración de Bluetooth• Actualice el PC o utilice una llave dongle USB externa
No se puede establecer la comunicación Bluetooth (el LED de estado del XR20 permanece en color verde)	No ha activado Bluetooth en el PC o está fuera de alcance	<ul style="list-style-type: none">• Compruebe que Bluetooth está activado en el PC (o el dispositivo Bluetooth USB conectado)• Compruebe que Bluetooth está configurado correctamente en el PC• Acerque el PC a la unidad XR20
Comunicación Bluetooth intermitente	El compartimento interior de la máquina interfiere en la comunicación	<ul style="list-style-type: none">• Conecte un cable alargador al dispositivo Bluetooth USB y colóquelo dentro de la máquina
LED de estado de XR20 apagado	<ul style="list-style-type: none">• Unidad XR20 apagada• No hay baterías• Batería agotada• Fallo de la batería• El entorno está fuera del rango de temperatura de funcionamiento del sistema XR20	<ul style="list-style-type: none">• Compruebe si la unidad XR20 está encendida• Apague y vuelva a encender la unidad XR20• Cambie la batería• Desconecte el cable USB y vuelva a colocar la batería• Conecte la fuente de alimentación USB
LED de estado de XR20 rojo	Error de la unidad XR20	<ul style="list-style-type: none">• Apague y vuelva a encender la unidad XR20• Cambie la batería• Si no se soluciona el problema, consulte a su oficina local de Renishaw
El LED de estado del sistema XR20 parpadea en azul y el DRO del software CARTO (está difuminado) está difuminado	La unidad XR20 y el software están en modo de ahorro de energía	<ul style="list-style-type: none">• Haga clic en DRO para reanudar la lectura
El software no se ha instalado en el idioma de operación requerido	La configuración regional del PC no está definida conforme a las preferencias del usuario	<ul style="list-style-type: none">• Cambie la 'configuración regional' en el panel de control del PC conforme al idioma requerido
La duración de la batería es demasiado corta	Suciedad/contaminación en el contacto de la tapa de la batería	<ul style="list-style-type: none">• Limpie el contacto de la batería• Limpie el interior de la tapa con un paño suave y disolvente adecuado, por ejemplo, alcohol isopropílico (IPA).



LED de estado

Estado del LED		Descripción
OFF		Apagado, no hay alimentación o se encuentra en modo apagado.
Verde fijo		Encendido, la comunicación no se ha establecido.
Azul fijo		La comunicación se ha establecido, pero la unidad está desactivada.
Azul intermitente		Comunicación establecida y unidad activada.
Azul intermitente lento		Ahorro de energía; véase a continuación.
Ámbar fijo		Batería baja y unidad desactivada. Cargue las baterías.
Ámbar intermitente		Batería baja y unidad activada. Cambie la pila.
Rojo		Error; consulte la sección de localización de averías .

Ahorro de energía

Si el sistema está inactivo durante 2 minutos, el lector digital DRO del software CARTO se atenúa, el LED de estado de la unidad XR20 parpadea lentamente en color azul y pasa al modo de ahorro de energía. Para salir del modo de ahorro de energía, haga clic en el lector óptico digital (DRO). Para reanudar la prueba, es necesario volver a referenciar el sistema XR20.

Si la unidad XR20 está inactiva durante 5 minutos, se apaga automáticamente junto con el LED de estado. Para reanudar la prueba, es necesario apagar y volver a encender la unidad y, a continuación, volver a referenciar el sistema.



Uso y cuidados

Recalibrado

¿Por qué recalibrar?

Al igual que todos los equipos de calibración, se recomienda recalibrar periódicamente el calibrador de ejes rotatorios XR20 de Renishaw para asegurarse de que el sistema:

- mantiene el rendimiento original especificado (o necesario)
- puede mantener el rendimiento especificado (o necesario) hasta la próxima recalibración

Por este motivo, la recalibración y los ensayos del equipo son un requisito imprescindible en la mayoría de los sistemas de control y garantía de calidad de los sistemas.

La ventaja añadida de la calibración periódica es que la inspección que Renishaw realiza durante la recalibración puede detectar también daños accidentales en la unidad XR20 que podrían haber pasado inadvertidos. Durante el procedimiento de recalibración se realiza una limpieza general.

Comparado con los gastos invertidos en el sistema de medición, el personal y los procedimientos de uso, el recalibrado es un modesto gasto adicional que, sin embargo, puede evitar problemas mucho más graves y costosos en el futuro.

Períodos de recalibrado

El período de calibración recomendado por Renishaw para un sistema XR20 es de tres años.

NOTA: Los 3 años se cuentan desde la fecha de venta de Renishaw, en vez de la fecha de calibración de fábrica indicada en los certificados suministrados con el nuevo equipo, ya que las unidades son almacenadas bajo el control de Renishaw antes de su venta.

Los períodos de recalibración recomendados por Renishaw se basan en un uso típico del sistema en condiciones de mantenimiento normal. En estas condiciones, el sistema de XR20 debe rendir según las especificaciones de Renishaw al final del período.

En cualquier caso, hay varios factores que pueden influir en la frecuencia de calibración, por ejemplo:

- Condiciones ambientales
- Frecuencia y duración de la utilización
- Manejo del equipo durante el transporte, almacenamiento y uso
- Nivel de precisión exigido por el usuario
- Normas de Control de calidad de la empresa y legislación local y nacional

En última instancia, el usuario deberá determinar el período de recalibración adecuado, teniendo en cuenta su propio entorno de trabajo y requisitos de rendimiento.

Avisos de recalibrado

Puesto que la calibración es muy importante para el usuario y los clientes, el hardware y el software del sistema principal incluyen varios recordatorios.

Recordatorio de hardware

La fecha de calibración está indicada en una etiqueta en el lateral de la unidad XR20.

Recordatorios de software

El software de CARTO lleva instalados otros recordatorios adicionales. Si ha vencido la fecha de calibración de XR20-W, la pantalla muestra la última fecha y la fecha recomendada de recalibración.



Talleres de recalibración

Para recalibrar el XR20 se requieren mediciones de ensayo y software especializados que proporcionen unos resultados comparables a la calibración original de fábrica. Por tanto, Renishaw recomienda remitir los productos a nuestras instalaciones especializadas a través de un [distribuidor local](#).

Las recalibraciones periódicas y las efectuadas tras las posibles reparaciones (si es necesario) utilizan los mismos procedimientos que los nuevos sistemas, para los que se emite un certificado.

Certificado de calibración

Los calibradores de ejes rotatorios XR20 de Renishaw se entregan con un certificado de calibración. El certificado demuestra que el sistema ha sido calibrado en la fábrica Renishaw usando como comparación sistemas de referencia con trazabilidad aceptada por las Normas nacionales. Es la garantía de que el rendimiento del equipo ha sido probado antes de la entrega.

El certificado es un documento importante y puede ser necesario para sus propios requisitos de control de calidad o los de sus clientes.

Puede obtener un duplicado de los documentos, pero este servicio tiene un coste añadido.

Contenido del certificado

Cada certificado es exclusivo y se identifica por un número de certificado. Todos los certificados de XR20 incluyen la siguiente información principal:

- Número de Serie del XR20 calibrado
- Resultado y gráfico de ensayos concretos
- Declaración de la precisión

- Condiciones y metodología de la prueba
- Información de trazabilidad (datos de calibración: véase a continuación)

La primera página muestra una representación gráfica de los resultados de ensayo y los límites de las especificaciones, además de fichas con detalles de resultados de ensayos concretos y tolerancia de errores de medición. El usuario puede ver claramente si la unidad cumple o no las especificaciones publicadas y sus propios requisitos. Para facilitar el seguimiento o "trazabilidad", se facilitan los datos de los equipos de ensayo utilizados. La fecha del ensayo e impresión del certificado se indican por separado, y los resultados son asignados por un técnico autorizado de Renishaw.

La segunda página incluye datos genéricos del procedimiento y del entorno de ensayo, y los estándares correspondientes, todo ello conforme a la norma ISO 17025.

Cuidados y mantenimiento

El calibrador láser de ejes rotatorios XR20 de Renishaw ha sido diseñado mediante ingeniería de precisión para garantizar los más altos niveles de precisión de medición y repetibilidad, siempre que se utilice adecuadamente.

- Para garantizar el máximo rendimiento, asegúrese de que la superficie de montaje de la mesa de pruebas, el anillo de montaje y el anillo en contacto con la unidad XR20 estén siempre libres de viruta, suciedad y rebabas.
- Guarde el anillo de montaje y la placa adaptadora del sistema XR20 cuando no se utilice.
- Apague la unidad antes de transportarla.

Se deben evitar las condiciones ambientales extremas (calor, humedad, etc.) e impedir cualquier golpe fuerte o vibraciones. No limpie el sistema con agua ni otros líquidos. El sistema no debe exponerse a entornos húmedos o con polvo, ya que las partículas pueden entrar en la unidad y provocar daños, alterando su funcionamiento y precisión. Las maletas del sistema Renishaw son un lugar de almacenamiento seguro cuando no se utiliza el equipo.



Almacenamiento y especificaciones ambientales

Siempre se deben inspeccionar los equipos antes de usarlos, a fin de detectar cualquier daño en los componentes del sistema (incluso en las ópticas y los trípodes), tales como hendiduras, abolladuras u otras muestras de daño físico, uniones sueltas, cables rotos o aplastados, etc.

El equipo puede seguir funcionando, pero puede verse afectada la precisión de las lecturas.

En caso de cualquier duda, póngase en contacto con su [distribuidor local de Renishaw](#) el cual le asesorará y orientará. Los productos que presenten defectos deben ser devueltos a Renishaw para la reparación correspondiente.

Los equipos del sistema de calibración principal no contienen piezas que el usuario pueda reparar. Nunca desmonte los alojamientos, ya que es posible que se anule la garantía y se produzca un daño adicional. En caso de duda, póngase en contacto con un [distribuidor local de Renishaw](#) para solicitar asesoría y orientación.

Limpieza de las ópticas

Las ópticas se deben mantener lo más limpias posible. Es probable que las superficies ópticas sucias provoquen una pérdida de intensidad de señal, lo que dificulta la calibración.

Limpie las ópticas sólo cuando sea necesario. Tenga cuidado durante el manejo o almacenamiento de los componentes ópticos para no dañarlos o mancharlos. No es necesario limpiarlas con demasiada frecuencia.

- No toque las superficies ópticas.
- No utilizar en entornos contaminados.
- Almacenar en sitio seguro cuando no se utilizan.

Recomendaciones de limpieza

- Utilice únicamente un paño para lentes no abrasivo, por ejemplo, paños de limpieza específicos para gafas.
- Utilice productos de limpieza para lentes o similares (no utilice acetona).
- Frote la óptica con cuidado con pasadas de lado a lado, sin frotarla en círculos.

De no seguir estas recomendaciones, podría dañar el recubrimiento y los elementos de cristal de las ópticas.



Especificaciones del sistema

Sistema XR20	
Período de recalibración recomendado	3 años con un (uso estándar)
Velocidad de avance máxima	10 r.p.m.

Especificaciones de rendimiento

Rotary (con XL-80)	
Precisión	± 1 arcosegundos (a 20°C)
Resolución	0,1 arcosegundos
Alcance	De 0° a 360°

Rotary (con el sistema XM)	
Precisión	$\pm 1,2$ arcosegundos (a 20°C)
Resolución	0,1 arcosegundos
Alcance	De 0° a 360°

Condiciones de uso y almacenamiento

Entorno de utilización		
Presión	De 600 a 1150 mbar	Atmósfera normal
Humedad	De 0% a 95% HR	Sin condensación
Temperatura	De 0 °C a 40 °C	

Entorno de almacenamiento		
Presión	De 550 a 1200 mbar	Atmósfera normal
Humedad	De 0% a 95% HR	Sin condensación
Temperatura	-20 °C a 60 °C	

NOTA: para evitar dañar la batería, no utilice el calibrador de ejes rotatorios XR20 por debajo de 0 °C ni por encima de 40 °C.

Comunicación por radio de XR20

Dispositivo Bluetooth® LE 5.0	
Potencia de salida	0 dBm nominal; 4 dBm máximo
Banda de frecuencia	2,402 GHz a 2,480 GHz
Distancia de comunicación	10 m en uso normal

Comunicación por radio de XR20-W

Dispositivo Bluetooth® Clase 2	
Potencia de salida	0 dBm nominal; 3 dBm máximo
Banda de frecuencia	2,402 GHz a 2,480 GHz
Distancia de comunicación	10 m en uso normal



Batería recargable

Datos técnicos: N.º de referencia 56446 702 099 (recargable de polímero de litio)

Tipo de baterías	Varta EasyPack XL n.º de ref. 56446 702 099 (recargable de polímero de litio), 3,7 V 2260 mAh 8,4 Wh	Ref MSDS LPP 503562 PN
Tensión nominal	3,7 VCC	
Duración de la batería	3 horas en funcionamiento normal (con batería nuevas)	

Datos técnicos: N.º de referencia 56456 702 099 (recargable de polímero de litio)

Tipo de baterías	Varta EasyPack XL n.º de ref. 56456 702 099 (recargable de polímero de litio), 3,7 V 2400 mAh 8,9 Wh	Ref MSDS LPP 503562 S
Tensión nominal	3,7 VCC	
Duración de la batería	3 horas en funcionamiento normal (con batería nuevas)	

Cargador de baterías

Datos técnicos

Tensión de entrada	5 V nominal	Tensión de salida	4,2 VCC
Intensidad de entrada	1 A nominal	Tensión de salida	1 A máx.
Seguridad y EMC	BS EN 61326-1:2013, FCC CFR47 Sección 15		

Cable de alimentación (cargador de batería)

Cable micro USB

USB2 apantallado	Alta velocidad
Galga (AWG)	30 AWG (datos) 20 AWG (alimentación)

Cable de alimentación eléctrica (XR20)

Cable USB (A-B)

USB2 apantallado	Completo o alta velocidad
Para una longitud de cable inferior a 3 m	28 AWG (datos) 24 AWG/2C (alimentación)
Para una longitud de cable superior a 3 m	28 AWG (datos) 20 AWG/2C (alimentación)

Transformador (cargador de batería XR20)

USB Conectar y listo

Intensidad mínima	2A
Tensión de salida	5 V
Tensión de entrada medida	100 Vcc a 240 Vca

En Renishaw puede obtener transformadores y cables USB (A-B y micro USB).



PRECAUCIÓN: Para garantizar un funcionamiento correcto, utilice únicamente el transformador y los cables USB suministrados con la selección de potencia adecuada (consulte las especificaciones).

No conecte la toma de alimentación USB a la unidad XR20 durante una prueba, ya que podría generar errores de medición.

NOTA: no es necesario quitar la batería para utilizar la conexión USB.

Fuente de alimentación: XR20

La toma de alimentación USB puede utilizarse para suministrar energía eléctrica al calibrador de ejes rotatorios XR20. Puede utilizar la toma de alimentación USB si no dispone de baterías cargadas o para realizar pruebas de larga duración.



Conecte a la toma de alimentación USB a un adaptador de enchufe compatible con el estándar de su país o región. Enchufe el adaptador ajustándolo en su posición. Conecte la toma de alimentación USB en el puerto USB de la unidad XR20 con el (A-B) cable suministrado. Para terminar, conecte la toma de alimentación USB a la toma eléctrica.



No conecte la unidad XR20 a un puerto USB estándar del PC, ya que la unidad XR20 no reconoce el PC como fuente de alimentación adecuada y, por tanto, no se enciende.

Preste atención para que el cable USB (A-B) no se enrede en el interior de la máquina al girar el eje, ya que podría dañar la unidad XR20.



Fuente de alimentación: batería recargable

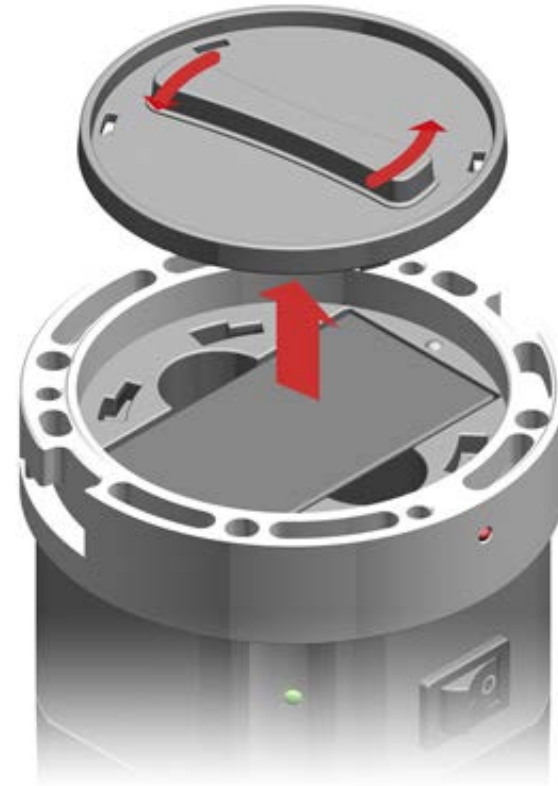


El kit del calibrador de ejes rotatorios XR20 contiene baterías de polímero de litio Varta Easypack con su cargador correspondiente. Estas baterías son el único tipo que debe utilizarse con la unidad XR20.

El cargador utiliza un transformador de 5 V, 2 A.

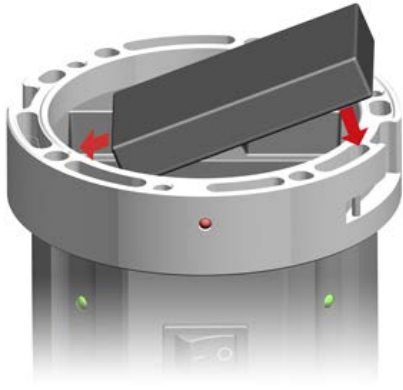
Antes de cargar o utilizar la batería, se recomienda leer la sección [seguridad de las baterías](#) en este manual.

Para retirar la batería, quite la tapa de la base de la unidad XR20 girándola en sentido contrario a las agujas del reloj para acceder al compartimento de las baterías.





Cuando coloque la batería, compruebe que los terminales se corresponden correctamente con las marcas del compartimento.



Duración de la batería

La duración de la batería depende de muchos factores, entre otros, la antigüedad y la condición de la batería, la carga inicial, y el tipo y duración de los ciclos de pruebas. Las especificaciones publicadas corresponden a una batería nueva utilizada en una configuración típica en el sistema XR20.

Para obtener el máximo rendimiento, utilice siempre baterías totalmente cargadas.

La batería debe seguir usándose hasta que aparezca el indicador de batería baja mediante los LED de estado de la unidad XR20. Cuando aparezca el indicador, sustituya la batería por otra totalmente cargada lo antes posible.

El contacto interno de la tapa de la batería debe mantenerse limpio. La suciedad acumulada en el contacto puede crear un circuito de alta resistencia que podría mostrar una señal falsa de batería agotada. Limpie el interior de la tapa con un paño suave y un disolvente adecuado, por ejemplo, alcohol isopropílico.

NOTA: las baterías deben retirarse para el transporte.

Cargador de baterías

Para recargar la batería, sáquela de la unidad y colóquela en la ranura del cargador de baterías. Compruebe que la batería está colocada en el cargador en la orientación correcta.

En la tabla siguiente se muestran los colores de estado de los LED del cargador:

Estado del LED		Descripción
Ámbar fijo		La batería colocada se está cargando.
Verde fijo		La batería está cargada y puede retirarse para su uso.
Rojo intermitente		Fase de detección de la batería.
Rojo fijo		Error.

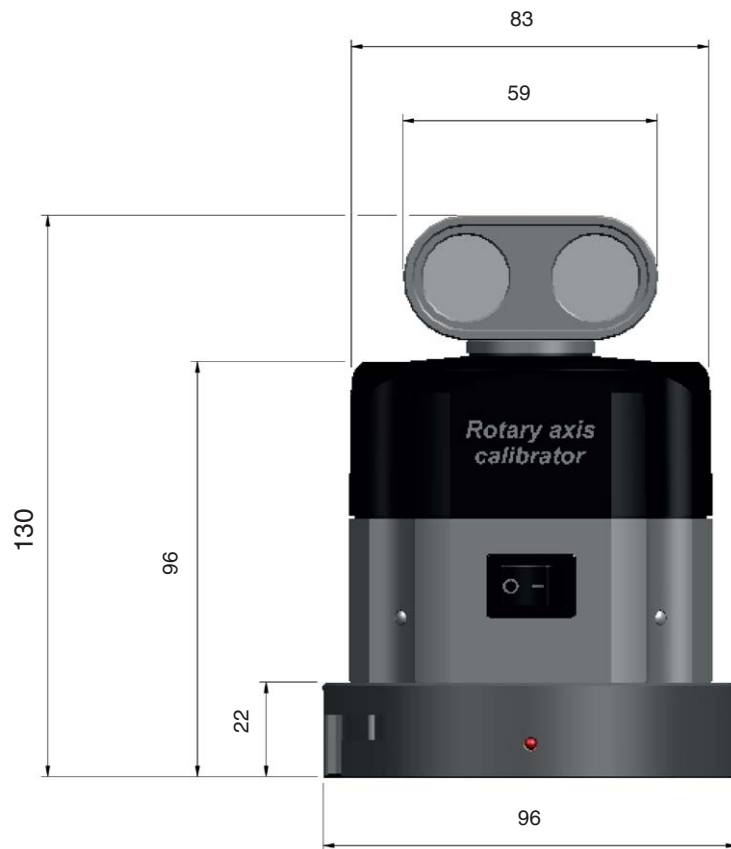
Para obtener el máximo rendimiento, las baterías deben recargarse cada seis meses, independientemente de su uso.



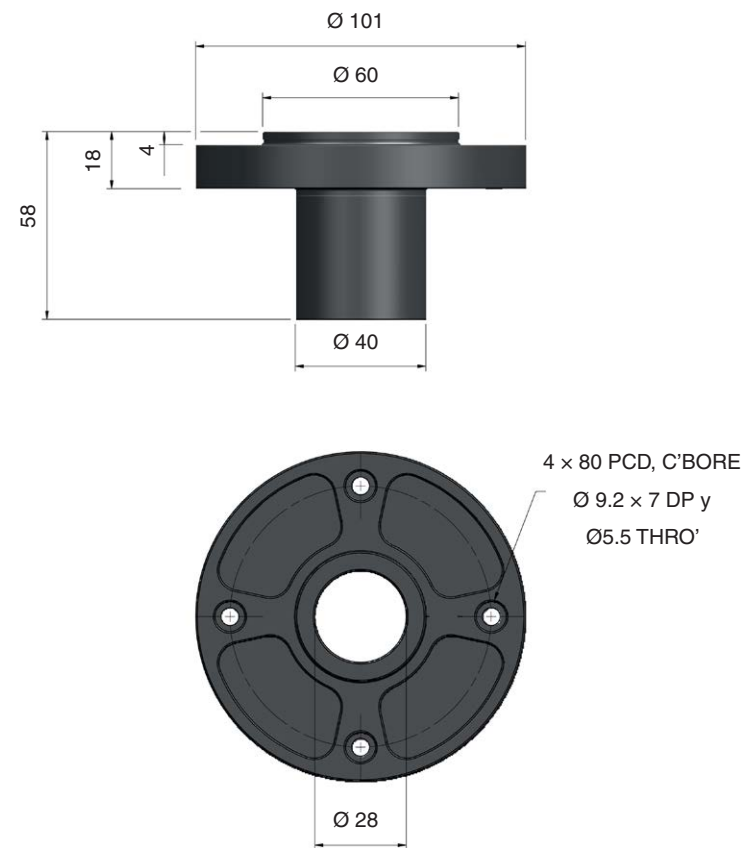
Pesos y medidas

Descripción	Peso
Peso del sistema XR20	1,2 kg
Peso del sistema XR20 en la maleta	6,5 kg

XR20



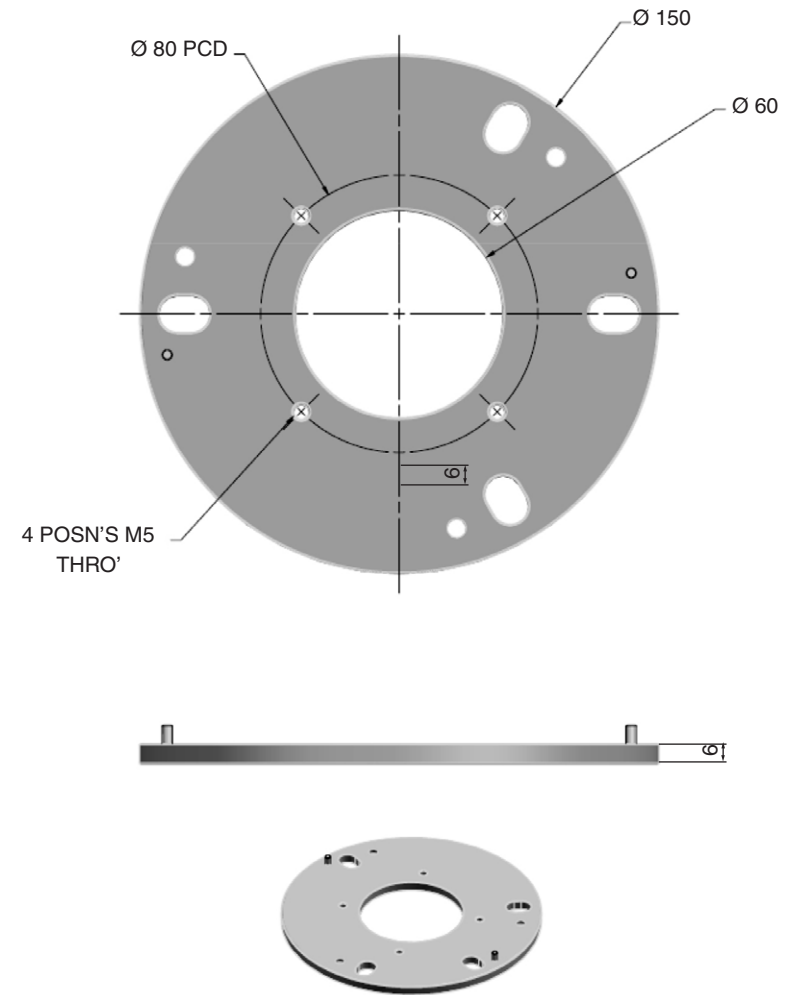
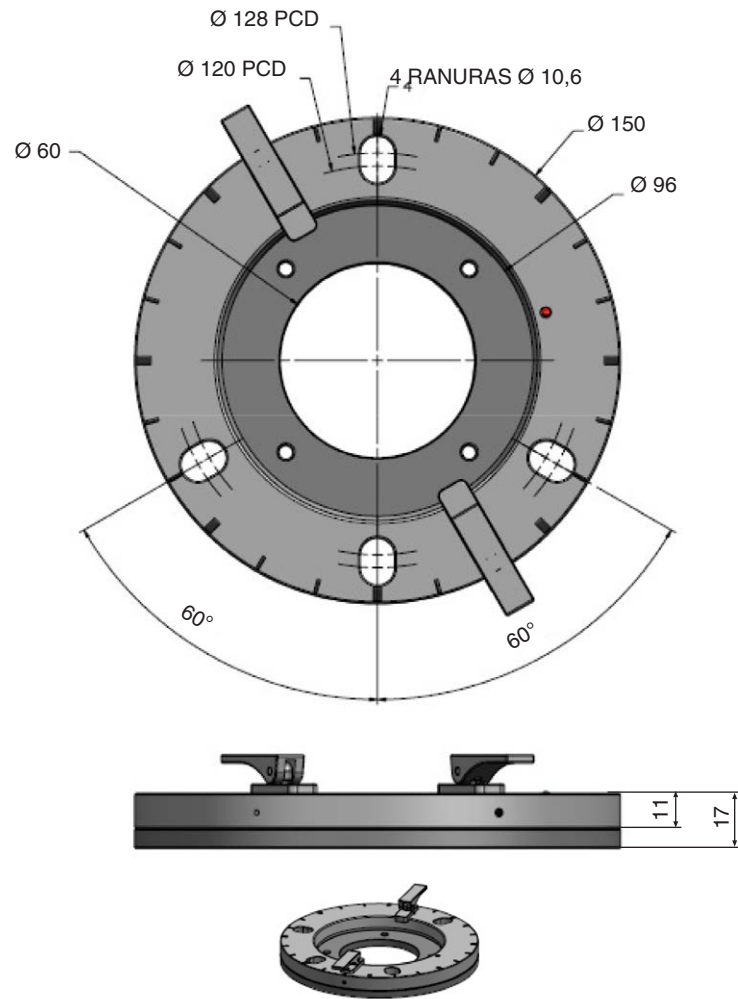
Adaptador de plato



Anillo de montaje



Adaptador de montaje



www.renishaw.es/xr20

 #renishaw

 +34 93 6633420

 spain@renishaw.com

© 2019-2022 Renishaw plc. Todos los derechos reservados. Este documento no puede copiarse o reproducirse de forma completa o parcial. Tampoco puede ser transferido a cualquier otro medio de comunicación y traducido a otro idioma sin la autorización previa y por escrito de Renishaw.

RENISHAW® y el símbolo de la sonda son marcas registradas de Renishaw plc. Los nombres de productos, denominaciones y la marca 'apply innovation' de Renishaw son marcas comerciales de Renishaw plc. o sus filiales. Otras marcas, productos o nombres comerciales son marcas registradas de sus respectivos titulares.

Renishaw plc. Registrada en Inglaterra y Gales. N.º de sociedad: 1106260. Domicilio social: New Mills, Wotton-under-Edge, Glos, GL12 8JR, Reino Unido.

AUNQUE SE HAN LLEVADO A CABO ESFUERZOS CONSIDERABLES PARA COMPROBAR LA EXACTITUD DEL PRESENTE DOCUMENTO, CUALQUIER GARANTÍA, CONDICIÓN, DECLARACIÓN Y RESPONSABILIDAD, COMO QUIERA QUE SE DERIVE DEL MISMO, QUEDAN EXCLUIDAS EN LA MEDIDA PERMITIDA POR LA LEGISLACIÓN. RENISHAW SE RESERVA EL DERECHO A REALIZAR CAMBIOS EN ESTE DOCUMENTO Y LOS EQUIPOS, EL SOFTWARE Y LA ESPECIFICACIÓN DESCRITOS SIN OBLIGACIÓN ALGUNA DE NOTIFICAR DICHOS CAMBIOS.

N.º de referencia: F-9950-0405-03-A
Edición: 07.2022