

# Sonda de transmisión por radio para tornos RLP40



## **Flexible**

solución de inspección



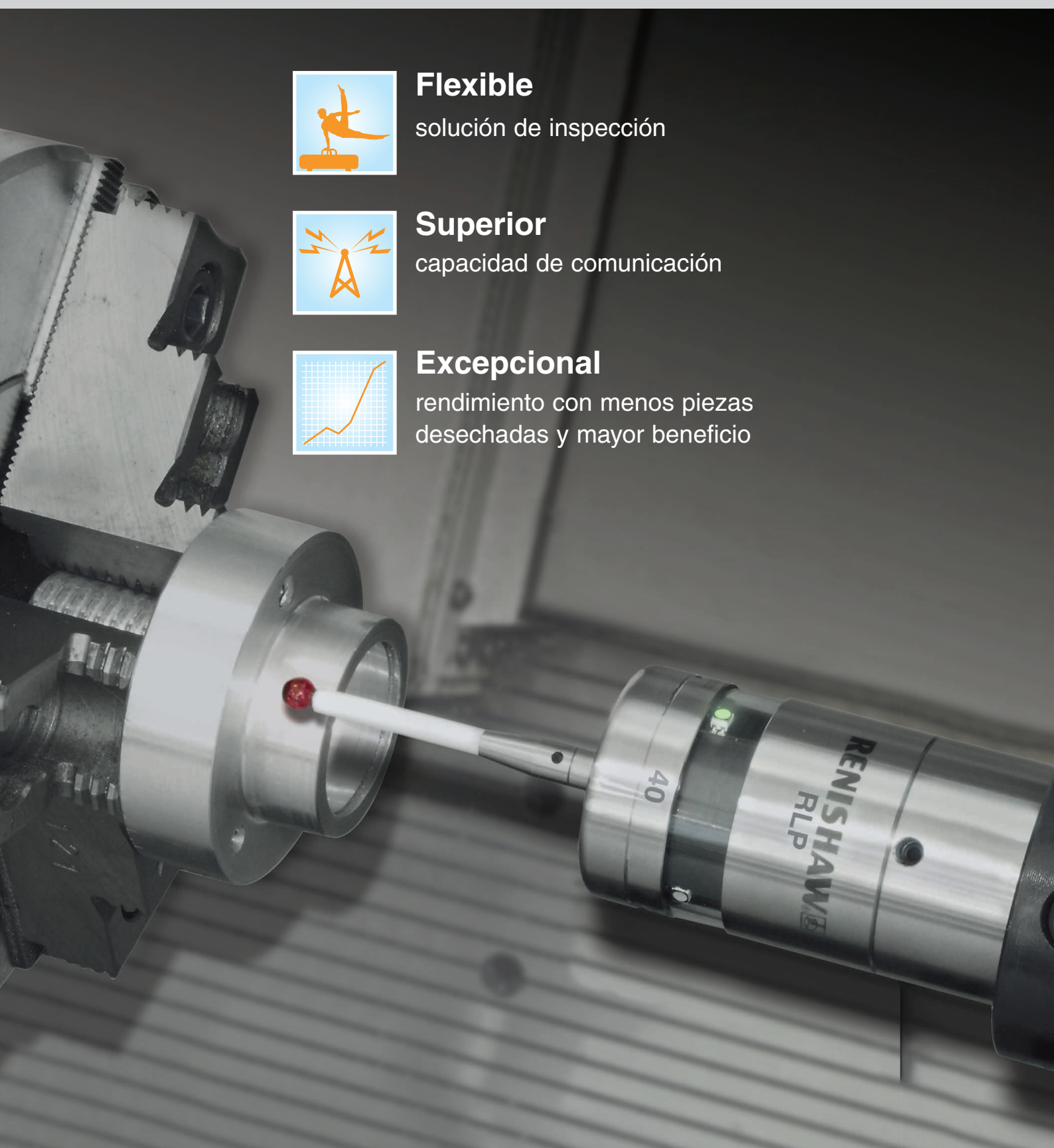
## **Superior**

capacidad de comunicación



## **Excepcional**

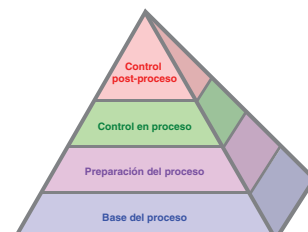
rendimiento con menos piezas  
desechadas y mayor beneficio



# RLP40: control de procesos innovador

## Aborde la variación de los procesos en origen y aproveche las ventajas

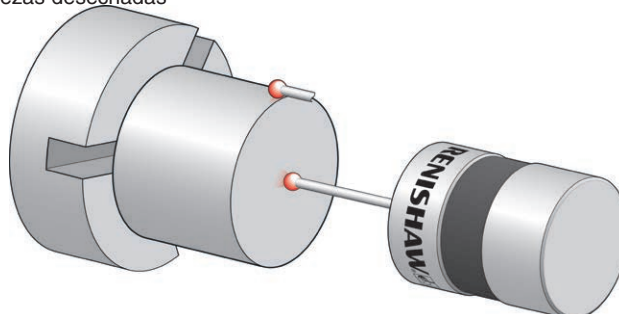
Cuanto más alto es el grado de participación humana en el proceso de fabricación, mayor es el riesgo de errores. La automatización de procesos de medición mediante sondas Renishaw puede ayudarle a **eliminar este riesgo**. El sistema de sonda por radio RLP40 de Renishaw proporciona las siguientes medidas para mejorar la gestión del proceso de producción y, por tanto, **aumentar sus beneficios**.



## Preparación del proceso

Medición automática de la posición y la alineación de las piezas.

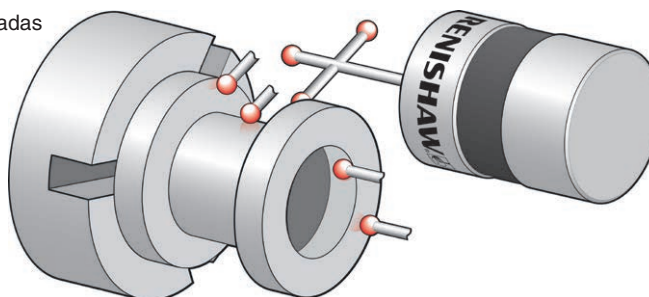
- Introducción rápida de nuevos procesos para responder a las necesidades del cliente
- Eliminación de errores de reglaje manual e introducción de datos
- Reglaje más rápido, mejora de calidad y reducción de piezas desechadas



## Control en proceso

Medición automática de superficies multiteje acabadas y en bruto.

- Aumento de las prestaciones y la trazabilidad de los procesos
- Compensación de las condiciones ambientales y de máquina
- Reducción del tiempo no productivo y piezas desechadas
- Aumento de la productividad y los beneficios



# RLP40: tecnología compacta, robusta y demostrada

La primera sonda de disparo por contacto del mundo basada en un principio de resistencia cinemática. Las bases actuales de este diseño siguen jugando un papel imprescindible para el reglaje de piezas, la medición y el control de procesos. Este éxito ha posicionado sólidamente a Renishaw como líder mundial de diseño, fabricación y servicio técnico de productos de medición dimensional.

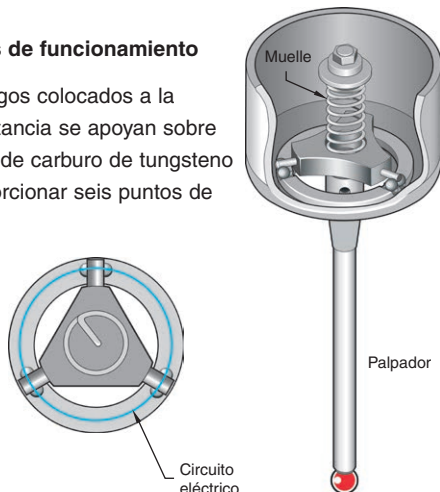
Renishaw es un fabricante de confianza y sus productos son elegidos por los principales fabricantes mundiales y la mayoría de los usuarios.



La primera sonda de disparo por contacto del mundo

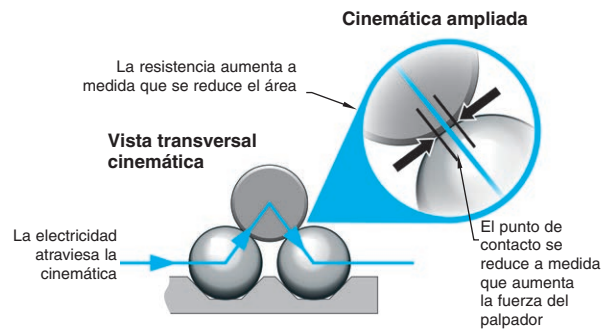
## Principios de funcionamiento

Tres vástagos colocados a la misma distancia se apoyan sobre seis bolas de carburo de tungsteno para proporcionar seis puntos de contacto.



Durante la carga del muelle, se crean puntos de contacto entre las bolas y los vástagos por donde atraviesa el flujo de corriente eléctrica. Tras hacer contacto (tocando) con una pieza de trabajo, la fuerza trasladada mediante los movimientos del palpador separa las bolas y los vástagos, reduciendo el tamaño de los puntos de contacto y aumentando la resistencia eléctrica.

Cuando se alcanza el umbral definido, la sonda se dispara.



El disparo eléctrico repetible y el reasentamiento mecánico del dispositivo son fundamentales para este proceso e imprescindibles para una metrología fiable.

## La solución para todos los centros de torneado

Sellada expresamente para soportar las condiciones extremas más típicas de los tornos y centros de torneado, la sonda RLP40, fabricada bajo los estándares más rigurosos, es una combinación sin rival de tamaño, precisión, fiabilidad y solidez que proporciona:

- Ventajas de inspección en entornos de varios husillos, donde no es posible garantizar una línea de visión directa entre la sonda y la interfaz
- Acceso a zonas de las piezas de trabajo, hasta ahora de difícil acceso, como pequeños huecos y piezas complejas
- Instalaciones de retrofit sencillas en máquinas existentes

## Ventajas

- Tecnología demostrada de Renishaw
- Solidez en los entornos más hostiles
- Mediciones fiables
- Larga vida útil
- Instalación rápida
- Fácil de utilizar

## Principales ventajas

- Reducción de los tiempos de reglaje y calibrado
- Más tiempo para el mecanizado
- Control de calidad y procesos mejorado
- Reducción de piezas desechadas, repetición de trabajos y concesiones
- Mayor automatización con menos intervención del operario
- Más rentabilidad y beneficios
- Mayores ventajas competitivas y oportunidades de negocio

# La sonda RLP40 y la interfaz de máquina por radio (RMI o RMI-Q) han sido optimizadas para un funcionamiento fiable y seguro

## Ventajas de FHSS

Además de los sistemas ópticos de alto rendimiento, Renishaw proporciona una solución por radio fiable para máquinas de mayor tamaño e instalaciones donde no es posible tener una línea de visión directa.

La radio-transmisión de salto de frecuencias de espectro amplio (FHSS) es una tecnología sólida y demostrada mediante la cual los dispositivos pueden saltar de un canal a otro.

Al contrario que otros protocolos, que podrían necesitar intervención manual, los productos de Renishaw seguirán funcionando a medida que se instalen otros dispositivos, como Wi-Fi, Bluetooth y microondas, en el mismo entorno.

Puesto que funciona en la reconocida banda de 2,4 GHz, RMI-Q es compatible con las normativas de radio de los principales mercados. Es la principal elección de muchos de los principales fabricantes de máquinas y usuarios expertos.

## Facilidad de uso y fiabilidad

La exclusiva tecnología de Renishaw, Trigger Logic™, es un método sencillo que permite al usuario ajustar rápidamente los reglajes de modo de sonda para cada aplicación específica.

Fabricadas con materiales de la más alta calidad, las sondas de Renishaw son robustas y fiables en los entornos de mecanizado más hostiles, con alta resistencia a sacudidas, vibraciones, temperaturas extremas y entrada de líquido.



## Diseñada para un rendimiento superior

Mediante la optimización de la transmisión y la potencia, la interfaz RMI-Q asociada con las sondas de radiotransmisión de Renishaw, proporciona gran integridad de funcionamiento, mayor duración de las baterías y una prestaciones superiores en los entornos de taller de mecanizado más exigentes.

- Las sondas de radiofrecuencia de Renishaw coexisten perfectamente en cualquier entorno
- Puede combinar hasta cuatro sondas de segunda generación\* y sistemas de reglaje de herramienta con una sola interfaz RMI-Q
- Su sistema de comunicación evita cualquier interferencia con otras fuentes de señal de radio
- No precisa un entorno de radio/inalámbrico minuciosamente gestionado
- Las sondas Renishaw funcionan con baterías que se pueden adquirir fácilmente en la mayoría de los comercios

\* Las sondas de radio de segunda generación se identifican fácilmente por un símbolo 'Q' en la carcasa.

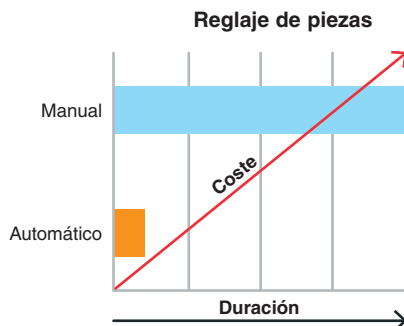


## La inspección es rentable...

Las Máquinas-Herramienta optimizadas para un mecanizado más fiable y preciso **umentan rápidamente la productividad, los beneficios y las oportunidades de negocio.**



El reglaje de piezas automático de la sonda RLP40 de Renishaw es hasta 10 veces más rápido que con los métodos manuales, lo que supone un **ahorro de costes considerable e inmediato.**



Las piezas desechadas y la repetición de trabajos reducen la productividad y los beneficios. La sonda RLP40 de Renishaw permite garantizar unas piezas "correctas a la primera", **por tanto, ahorra costes y reduce las piezas desechadas.**

### Principales funciones de la sonda RLP40

- Diseño ultracompacto con transmisión por radio para centros de torneado de cualquier tamaño.
- Diseño cinemático: calidad demostrada y patentada
- Trigger Logic™ facilita un reglaje rápido y sencillo
- Las transmisiones se realizan sin interferencias mediante el uso de la radiotransmisión de salto de frecuencias de amplio espectro (FHSS)
- Banda de onda de 2,4 GHz reconocida internacionalmente: compatible con las normativas de radio de los principales mercados

### ... el modelo Renishaw

Renishaw, líder mundial de reconocido prestigio en soluciones de ingeniería, inventó la sonda de disparo por contacto en los años 70.

Décadas de dedicación al cliente e investigación y desarrollo, combinado con nuestra propia experiencia de fabricación, permiten a Renishaw proporcionar unos productos **innovadores y excepcionales** que no tienen rival en cuanto a excelencia técnica y rendimiento.



### Opinión del cliente

*"Proporciona consistencia y elimina posibles errores humanos. La reducción de piezas desechadas ha dejado de ser un problema a tener en cuenta."*

**Tom Forsyth, Mekall**

## Acercas de Renishaw

Renishaw es el líder mundial establecido en tecnologías de ingeniería, con un largo historial en investigación, desarrollo y fabricación de productos. Desde su creación en 1973, la empresa ha venido suministrando sus productos para aumentar la productividad y mejorar la calidad de fabricación, con soluciones de automatización rentables.

Una red mundial de filiales y distribuidores garantiza un servicio excepcional y asistencia técnica a nuestros clientes.

### Los productos incluyen:

- Tecnologías de fabricación aditiva y moldeo por vacío para aplicaciones de diseño, prototipado y producción
- Sistemas de escaneado para CAD/CAM dental y suministro de estructuras dentales
- Sistemas de encóder de alta precisión lineal, angular y rotatorios para captación de posición
- Útiles de fijación para MMC (máquinas de medición de coordenadas) y calibres flexibles
- Calibres flexibles para la medición por comparación de las piezas mecanizadas
- Medición láser de alta velocidad y sistemas de inspección para uso en ambientes extremos
- Sistemas láser y ballbar para el control del rendimiento y calibrado de máquinas
- Sistemas médicos para aplicaciones neuroquirúrgicas
- Sistemas de inspección y software de puesta a punto de piezas, reglaje de herramientas e inspección en Máquinas-Herramienta CNC
- Sistemas de espectroscopía Raman para el análisis no destructivo de la composición química de materiales
- Sistemas de sondas y software para medición en MMC
- Palpadores para MMC y Máquinas-Herramienta

Para consultar los contactos internacionales, visite [www.renishaw.es/contacto](http://www.renishaw.es/contacto)



RENISHAW HA TOMADO TODAS LAS MEDIDAS NECESARIAS PARA GARANTIZAR QUE EL CONTENIDO DE ESTE DOCUMENTO SEA CORRECTO Y PRECISO EN LA FECHA DE LA PUBLICACIÓN, NO OFRECE NINGUNA GARANTÍA NI DECLARACIÓN EN RELACIÓN CON EL CONTENIDO. RENISHAW RECHAZA LAS RESPONSABILIDADES LEGALES, COMO QUIERA QUE SURJAN, POR LAS POSIBLES IMPRECIIONES DE ESTE DOCUMENTO.

© 2016 Renishaw plc. Reservados todos los derechos.

Renishaw se reserva el derecho de realizar modificaciones en las especificaciones sin previo aviso.

RENISHAW y el símbolo de la sonda utilizados en el logotipo de RENISHAW son marcas registradas de Renishaw plc en el Reino Unido y en otros países. apply innovation y los nombres y designaciones de otros productos y tecnologías de Renishaw son marcas registradas de Renishaw plc o de sus filiales. Todas las marcas y nombres de producto usados en este documento son nombres comerciales, marcas comerciales, o marcas comerciales registradas de sus respectivos dueños.



H - 5625 - 8365 - 01

Nº de referencia: H-5625-8365-01-A

Edición: 06.2016