

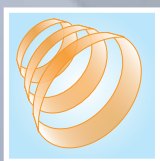
# OMP60 sonda óptica de máquina

**RENISHAW**   
**OMP60**  
MADE IN UK  
SERIAL No. 0R0098



## **Flexible**

solución de inspección



## **Fiable**

transmisión óptica modulada



## **Excepcional**

rendimiento con menos piezas  
desechadas y mayor beneficio

# OMP60: control de procesos innovador

## Aborde la variación de los procesos en origen y aproveche las ventajas

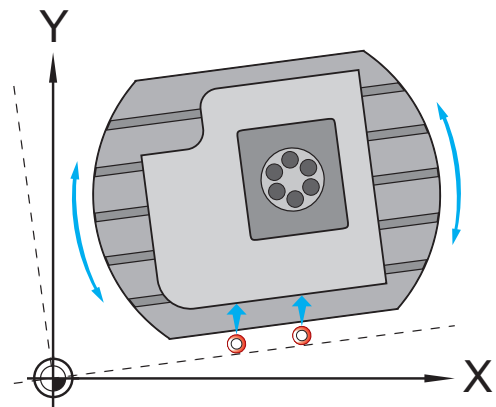
Cuanto más alto es el grado de participación humana en el proceso de fabricación, mayor es el riesgo de errores. La automatización de procesos de medición mediante sondas Renishaw puede ayudarle a **eliminar este riesgo**. El sistema de sonda OMP60 de Renishaw proporciona las siguientes medidas para mejorar la gestión del proceso de producción y, por tanto, **augmentar sus beneficios**.



## Preparación del proceso

Medición automática de la posición y la alineación de las piezas.

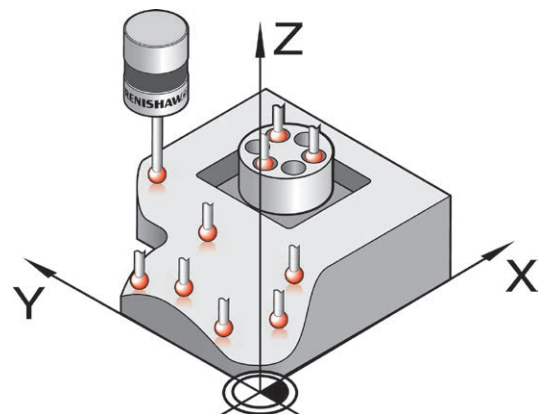
- Eliminación de costosos utillajes y errores de reglaje manual
- Introducción rápida de nuevos procesos para responder a las necesidades del cliente
- Reglaje más rápido, mejora de calidad y reducción de piezas desechadas



## Control en proceso

Medición automática de superficies multiteje acabadas y en bruto.

- Aumento de las prestaciones y la trazabilidad de los procesos
- Compensación de las condiciones ambientales y de máquina
- Reducción del tiempo no productivo y piezas desechadas
- Aumento de la productividad y los beneficios

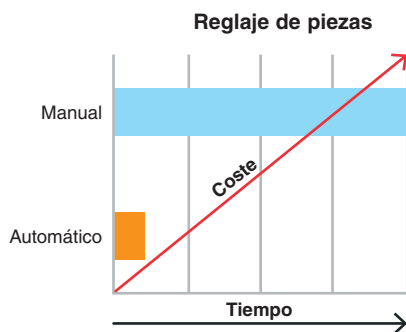


## La inspección es rentable...

Las Máquinas-Herramienta optimizadas para un mecanizado más fiable y preciso **umentan rápidamente la productividad, los beneficios y las oportunidades de negocio.**



El reglaje de piezas automático con la sonda OMP60 de Renishaw es hasta 10 veces más rápido que con los métodos manuales, lo que supone un **considerable e inmediato ahorro de costes.**



Las piezas desechadas y la repetición de trabajos reducen la productividad y los beneficios. La sonda OMP60 de Renishaw permite garantizar unas piezas "correctas a la primera", **por tanto, ahorra costes y reduce las piezas desechadas.**

### Principales funciones de OMP60

- Diseño compacto con transmisión óptica para centros de mecanizado de tamaño medio y centros de fresado y torneado.
- Diseño cinemático: calidad demostrada y patentada
- Trigger Logic™ facilita un reglaje rápido y sencillo
- Transmisión óptica modulada segura que ofrece mayor resistencia a la interferencia de la luz.

### el modelo Renishaw

Renishaw, líder mundial de reconocido prestigio en soluciones de ingeniería, inventó la sonda de disparo por contacto en los años 70.

Décadas de dedicación al cliente e investigación y desarrollo, combinado con nuestra propia experiencia de fabricación, permiten a Renishaw proporcionar unos **productos innovadores excepcionales** que no tienen rival en cuanto a excelencia técnica y rendimiento.



### Opinión del cliente

*"Durante más de 6 años hemos utilizado sistemas de inspección en esta célula y hemos reducido costes y tiempos, con un cambio considerable en control de procesos y consistencia."*

**Andrew Cartledge, Sistemas de frenado de Dunlop Aerospace**

# OMP60: tecnología compacta, robusta y demostrada

La primera sonda de disparo por contacto del mundo basada en un principio de resistencia cinemática. Las bases actuales de este diseño siguen jugando un papel imprescindible para el reglaje de piezas, la medición y el control de procesos. Este éxito ha posicionado sólidamente a Renishaw como líder mundial de diseño, fabricación y servicio técnico de productos de medición dimensional.

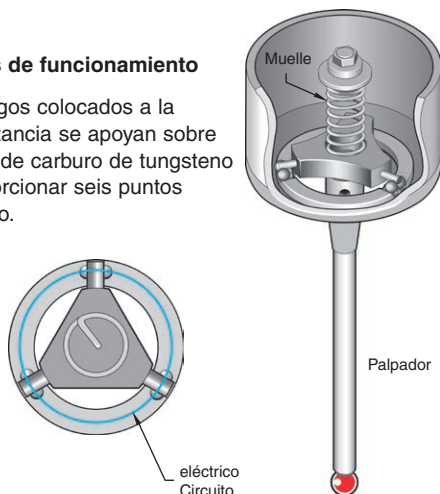
Renishaw es un fabricante de confianza y sus productos son elegidos por los principales fabricantes mundiales y la mayoría de los usuarios.



La primera sonda de disparo por contacto del mundo

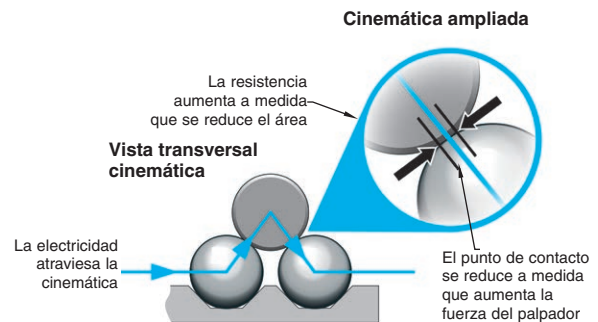
## Principios de funcionamiento

Tres vástagos colocados a la misma distancia se apoyan sobre seis bolas de carburo de tungsteno para proporcionar seis puntos de contacto.



Durante la carga del muelle, se crean puntos de contacto entre las bolas y los vástagos por donde atraviesa el flujo de corriente eléctrica. Tras hacer contacto (tocando) con una pieza de trabajo, la fuerza trasladada mediante los movimientos del palpador separa las bolas y los vástagos, reduciendo el tamaño de los puntos de contacto y aumentando la resistencia eléctrica.

Cuando se alcanza el umbral definido, la sonda se dispara.



El disparo eléctrico repetible y el reasentamiento mecánico del dispositivo son fundamentales para este proceso e imprescindibles para una metrología fiable.

## Una multitud de aplicaciones

El sistema OMP60 con módulo de sonda integrado, es adecuado para centros de mecanizado de tamaño medio y grande y centros de fresado y torneado. Su vanguardista sistema de transmisión óptica modulada, combinado con un diseño compacto, proporciona:

- Las ventajas de una extensa variedad de aplicaciones de inspección con una transmisión óptica fiable
- Acceso a zonas de las piezas de trabajo, tradicionalmente muy complicado, como pequeños huecos y piezas complejas
- Instalaciones de retrofit sencillas en máquinas existentes

## Ventajas

- Tecnología demostrada de Renishaw
- Solidez en los entornos más hostiles
- Mediciones fiables
- Larga vida útil
- Instalación rápida
- Fácil de utilizar

## Principales ventajas

- Reducción de los tiempos de reglaje y calibrado
- Más tiempo para el mecanizado
- Control de calidad y procesos mejorado
- Reducción de piezas desechadas, repetición de trabajos y concesiones
- Mayor automatización con menos intervención del operario
- Más rentabilidad y beneficios
- Mayores ventajas competitivas y oportunidades de negocio

## OMP60 con transmisión modulada optimizada para obtener un rendimiento seguro, fiable y eficaz.

### Ventajas de la transmisión modulada

La tecnología óptica modulada de Renishaw emplea señales codificadas, y ha sido optimizada para funcionar en áreas con otras fuentes de iluminación.

Además de proporcionar una transmisión óptica segura, la tecnología está integrada en el receptor OMM-2 y la interfaz multisonda OSI, por tanto, la sonda OMP60 puede utilizarse conjuntamente con hasta dos sistemas de reglaje de herramientas ópticos (OTS) de Renishaw, para obtener aún más ventajas de flexibilidad y rendimiento. También existen otras configuraciones de sistemas.



### Las ventajas se ven claramente

- Resistencia a interferencias de otras fuentes de iluminación
- Método de transmisión sólido y demostrado
- Una sola interfaz admite varias sondas
- Puede utilizarse con cambiadores de herramienta automáticos
- Es compatible con instalaciones retrofit



### Facilidad de uso y fiabilidad

La exclusiva tecnología de Renishaw, Trigger Logic™, es un método sencillo que permite al usuario ajustar rápidamente los reglajes de modo de sonda para cada aplicación específica.

Fabricadas con materiales de la más alta calidad, las sondas de Renishaw son robustas y fiables en los entornos de mecanizado más hostiles, con alta resistencia a sacudidas, vibraciones, temperaturas extremas y entrada de líquido.

También disponible como OMP60M, un sistema modular que combina adaptadores, extensiones y la sonda de contacto LP2 de Renishaw para solucionar los problemas de difícil aplicación y espacio restringido.



## Acerca de Renishaw

Renishaw es el líder mundial establecido en tecnologías de ingeniería, con un largo historial en investigación, desarrollo y fabricación de productos. Desde su creación en 1973, la empresa ha venido suministrando sus productos para aumentar la productividad y mejorar la calidad de fabricación, con unas soluciones de automatización rentables.

Una red mundial de filiales y distribuidores garantiza un servicio excepcional y asistencia técnica a nuestros clientes.

### Los productos incluyen:

- Tecnologías de fabricación aditiva, moldeo por vacío e inyección para aplicaciones de diseño, prototipado y producción
- Tecnologías de materiales avanzados con una variedad de aplicaciones en diversos sectores
- Escáner y fresadora para CAD/CAM dental y suministro de estructuras dentales
- Sistemas de encóder de alta precisión lineal, angular y rotatorios para captación de posición
- Útiles de fijación para MMC (máquinas de medición de coordenadas) y calibres flexibles
- Calibres flexibles para la medición por comparación de las piezas mecanizadas
- Medición láser de alta velocidad y sistemas de inspección para uso en ambientes extremos
- Sistemas láser y ballbar para el control del rendimiento y calibrado de máquinas
- Sistemas médicos para aplicaciones neuroquirúrgicas
- Sistemas de inspección y software de puesta a punto de piezas, reglaje de herramientas e inspección en Máquinas-Herramienta CNC
- Sistemas de espectroscopía Raman para el análisis no destructivo de la composición química de materiales
- Sistemas de sondas y software para medición en MMC
- Palpadores para MMC y Máquinas-Herramienta

Para consultar los contactos internacionales, visite nuestra página principal [www.renishaw.es/contacto](http://www.renishaw.es/contacto)



RENISHAW HA TOMADO TODAS LAS MEDIDAS NECESARIAS PARA GARANTIZAR QUE EL CONTENIDO DE ESTE DOCUMENTO SEA CORRECTO Y PRECISO EN LA FECHA DE LA PUBLICACIÓN, NO OBSTANTE, NO OFRECE NINGUNA GARANTÍA NI DECLARACIÓN EN RELACIÓN CON EL CONTENIDO. RENISHAW RECHAZA LAS RESPONSABILIDADES LEGALES, COMO QUIERA QUE SURJAN, POR LAS POSIBLES IMPRECIIONES DE ESTE DOCUMENTO.

© 2014 Renishaw plc. Reservados todos los derechos.

Renishaw se reserva el derecho de realizar modificaciones en las especificaciones sin previo aviso

RENISHAW y el símbolo de la sonda utilizados en el logotipo de RENISHAW son marcas registradas de Renishaw plc en el Reino Unido y en otros países.

apply innovation y los nombres y designaciones de otros productos y tecnologías de Renishaw son marcas registradas de Renishaw plc o de sus filiales. Todas las marcas y nombres de producto usados en este documento son nombres comerciales, marcas comerciales, o marcas comerciales registradas de sus respectivos dueños.



H - 2000 - 3377 - 02 - A

Edición: 0214 N° de referencia: H-2000-3377-02-A