

Encoder lineare assoluto RESOLUTE™ RKLA30-S



Pagina lasciata intenzionalmente vuota.

Sommario

Note legali	4
Conservazione e utilizzo	6
Schema di installazione del lettore RESOLUTE – uscita cavo standard	8
Schema di installazione del lettore RESOLUTE – uscita cavo laterale	9
Schema per l’installazione della riga RKLA30-S	10
Attrezzatura necessaria per l’installazione della riga RKLA30-S	11
Taglio della riga RKLA30-S	12
Applicazione della riga RKLA30-S	13
Installazione dei fissaggi di estremità	14
Montaggio e allineamento del lettore RESOLUTE	15
Segnali del lettore RESOLUTE	16
Opzioni per le terminazioni del lettore RESOLUTE	19
Schema illustrato dell’interfaccia Siemens DRIVE-CLiQ – ingresso lettore singolo	21
Collegamenti elettrici	22
Specifiche generali	24
Specifiche della riga RKLA30-S	25

Note legali

Brevetti

Le caratteristiche dei sistemi di encoder e dei prodotti simili Renishaw sono il soggetto dei seguenti brevetti e richieste di brevetto:

CN1260551	EP2350570	JP5659220	JP6074392	DE10296644
JP5480284	KR1701535	KR1851015	EP1469969	GB2395005
KR1630471	US10132657	US20120072169	EP2390045	JP4008356
US8505210	CN102460077	JP5002559	US7499827	CN102388295
EP2438402	US6465773	US8466943	CN102197282	EP2417423
JP5755223	CN1314511	US8987633		

Termini, condizioni e garanzie

A meno che non sia stato separatamente concordato e firmato un contratto scritto fra Renishaw e l'utente, le apparecchiature e/o i software venduti sono soggetti ai Termini e alle condizioni standard di Renishaw, forniti insieme all'apparecchiatura e/o al software o disponibili su richiesta presso la sede Renishaw di zona.

Renishaw fornisce una garanzia per le proprie apparecchiature e/o software (secondo quanto riportato nei termini e nelle condizioni standard), purché questi vengano installati e utilizzati con le precise modalità indicate nella documentazione Renishaw associata alle apparecchiature in questione. Per informazioni dettagliate sulla garanzia, leggere i Termini e le condizioni standard.

Le apparecchiature e/o i software acquistati presso fornitori terze parti sono soggetti a termini e condizioni separati, che devono essere forniti insieme all'apparecchiatura o al software. Per maggiori informazioni, contattare il fornitore di terze parti.

Dichiarazione di conformità

Con la presente, Renishaw plc dichiara che l'encoder RESOLUTE™ è conforme ai requisiti essenziali e ai principali articoli:



- delle direttive UE applicabili

Il testo completo della dichiarazione di conformità CE è disponibile nel sito:

www.renishaw.com/productcompliance.

Uso previsto

L'encoder RESOLUTE misura la posizione e invia i dati a un'unità o a un controllo, per le applicazioni che richiedono controllo del movimento. Tutte le operazioni di installazione, utilizzo e manutenzione devono essere svolte secondo quanto indicato nella documentazione fornita da Renishaw e in modo conforme ai Termini e condizioni standard della Garanzia e di tutte le norme di legge applicabili.

Ulteriori informazioni

Per ulteriori informazioni sui modelli della serie RESOLUTE consultare le relative schede tecniche. Le schede possono essere scaricate dal sito Web www.renishaw.com/resolutedownloads, ma sono disponibili anche presso i rappresentanti Renishaw di zona.

Imballaggio

La confezione dei nostri prodotti contiene i seguenti materiali riciclabili.

Componente della confezione	Materiale	ISO 11469	Guida al riciclo
Scatola esterna	Cartone	Non applicabile	Riciclabile
	Polipropilene	PP	Riciclabile
Inserti	Polietilene a bassa densità	LDPE	Riciclabile
	Cartone	Non applicabile	Riciclabile
Sacchetti	Sacchetto in polietilene ad alta densità	HDPE	Riciclabile
	Polietilene metallizzato	PE	Riciclabile

Regolamento REACH

Le informazioni richieste dall'articolo 33(1) del regolamento (CE) N. 1907/2006 ('REACH') relativa ai prodotti contenenti sostanze estremamente preoccupanti (SVHC) sono disponibili al seguente indirizzo:

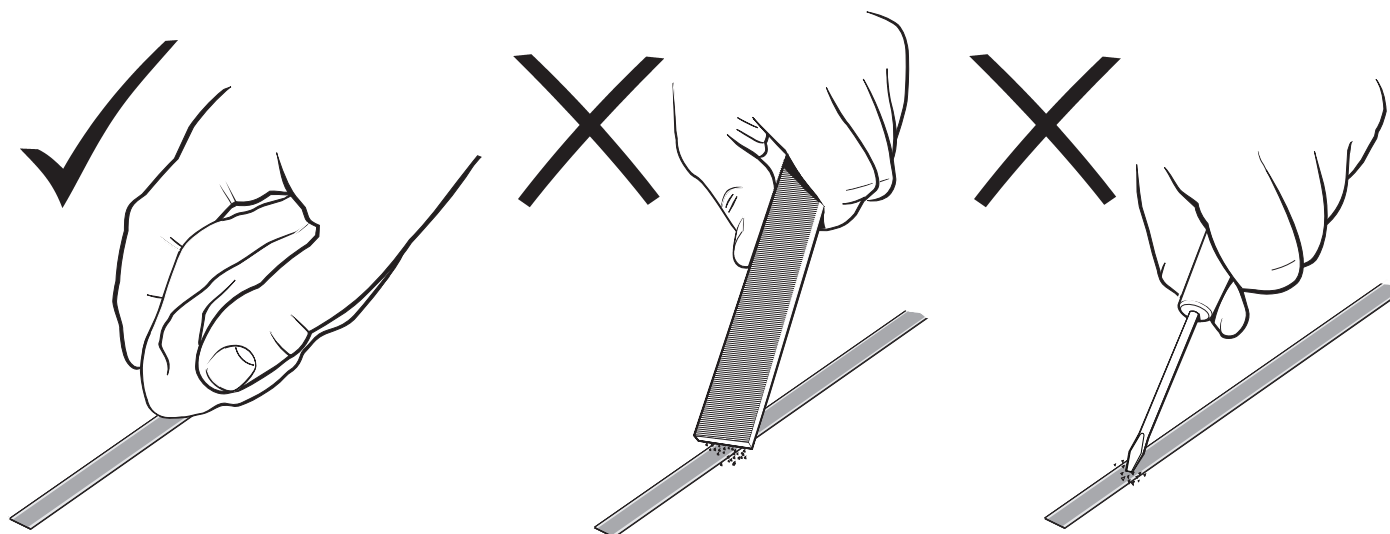
www.renishaw.com/REACH.

Smaltimento di apparecchiature elettriche ed elettroniche

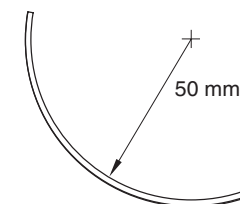


L'utilizzo di questo simbolo sui prodotti Renishaw e/o sulla documentazione di accompagnamento indica che il prodotto non deve essere smaltito nella spazzatura generica. L'utente finale è responsabile di smaltire il prodotto presso un punto di raccolta WEEE (smaltimento di componenti elettrici ed elettronici) per consentirne il riutilizzo o il riciclo. Lo smaltimento corretto del prodotto contribuirà a recuperare risorse preziose e a salvaguardare l'ambiente. Per ulteriori informazioni, contattare l'ente locale per lo smaltimento rifiuti oppure un distributore Renishaw.

Conservazione e utilizzo

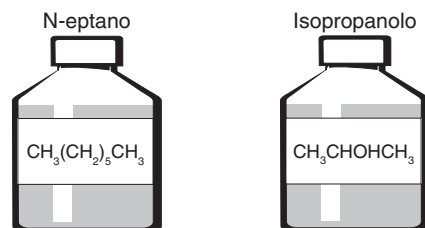


Raggio di piegatura minimo



NOTA: durante lo stoccaggio, controllare che il nastro adesivo rimanga all'esterno della piegatura.

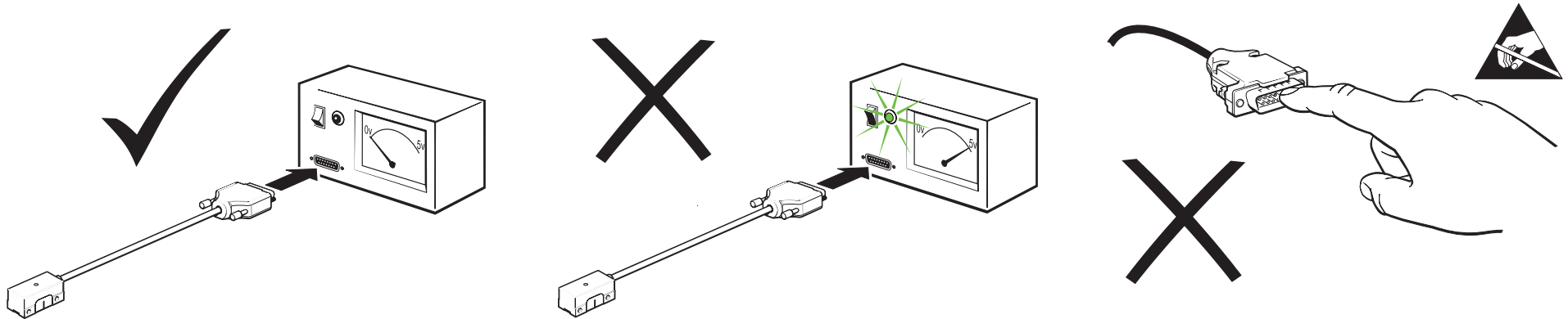
Sistema



Lettore



Letture e interfaccia DRIVE-CLiQ



Temperatura

Stoccaggio

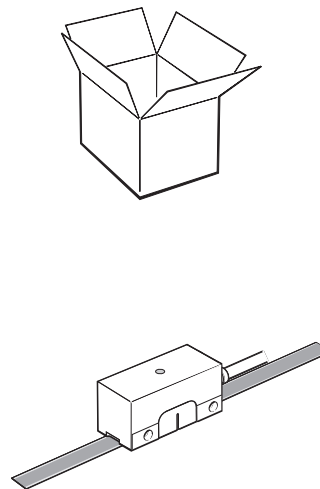
Letture standard, interfaccia DRIVE-CLiQ e riga RKLA30-S	Da -20 °C a +80 °C
--	--------------------

Installazione

Letture standard, interfaccia DRIVE-CLiQ e riga RKLA30-S	Da +10 °C a +35 °C
--	--------------------

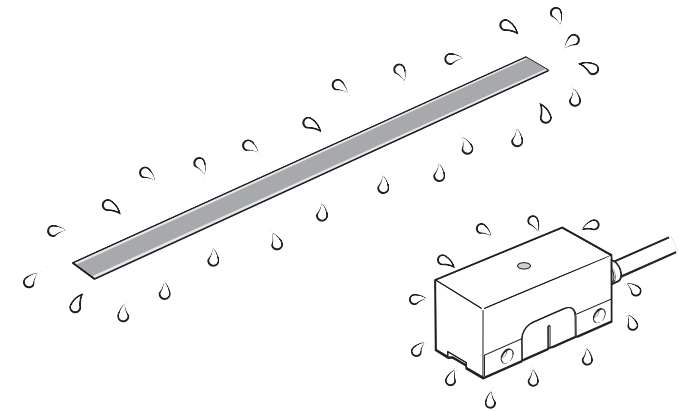
Funzionamento

Letture standard e riga RKLA30-S	Da 0 °C a +70 °C
Interfaccia DRIVE-CLiQ	Da 0 °C a +55 °C



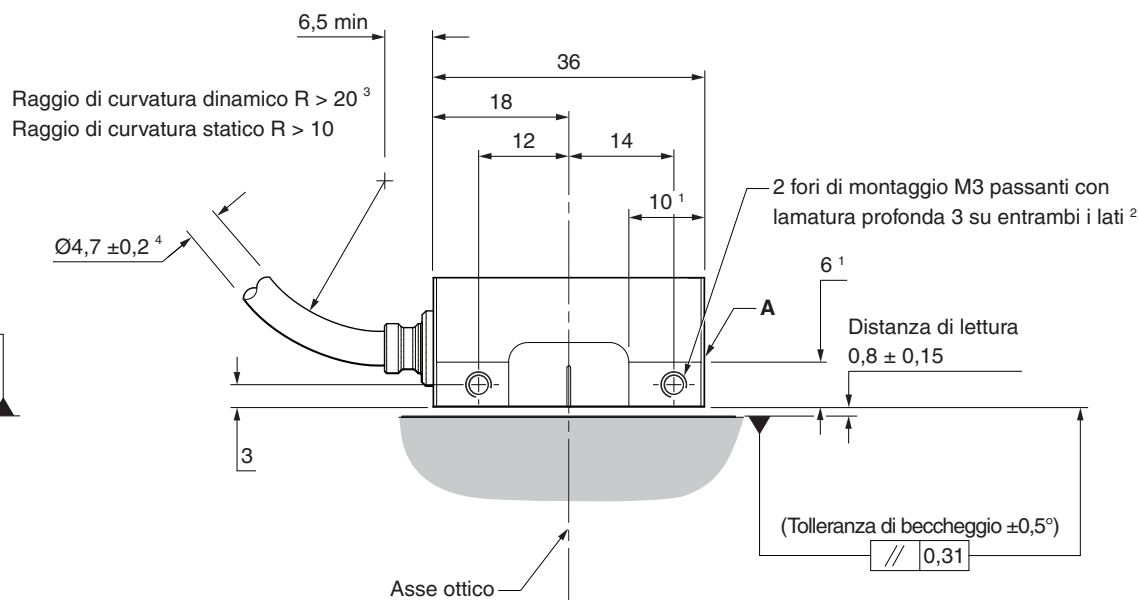
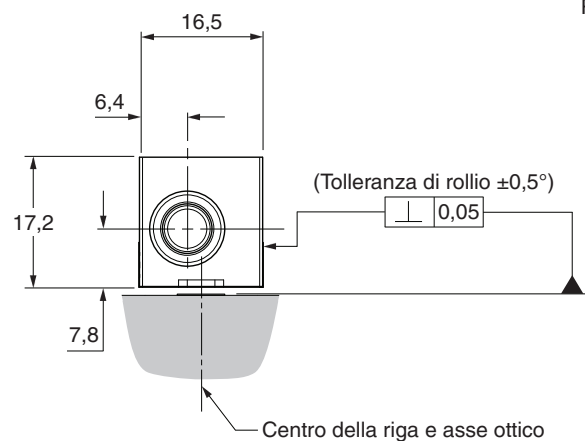
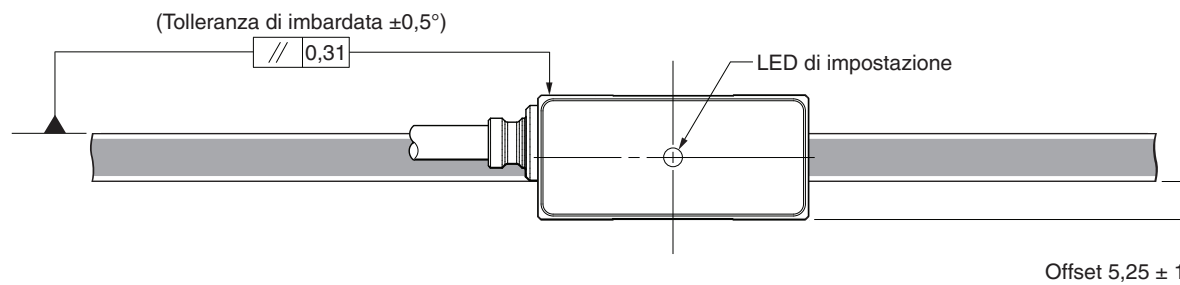
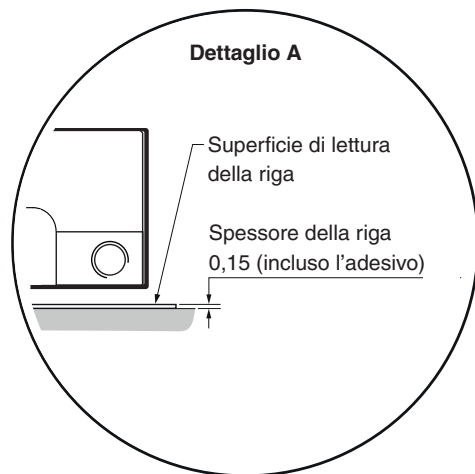
Umidità

95% di umidità relativa (senza condensa) conforme a IEC 60068-2-78



Schema di installazione del lettore RESOLUTE – uscita cavo standard

Le dimensioni e le tolleranze sono espresse in mm



¹ Dimensioni delle superfici di montaggio.

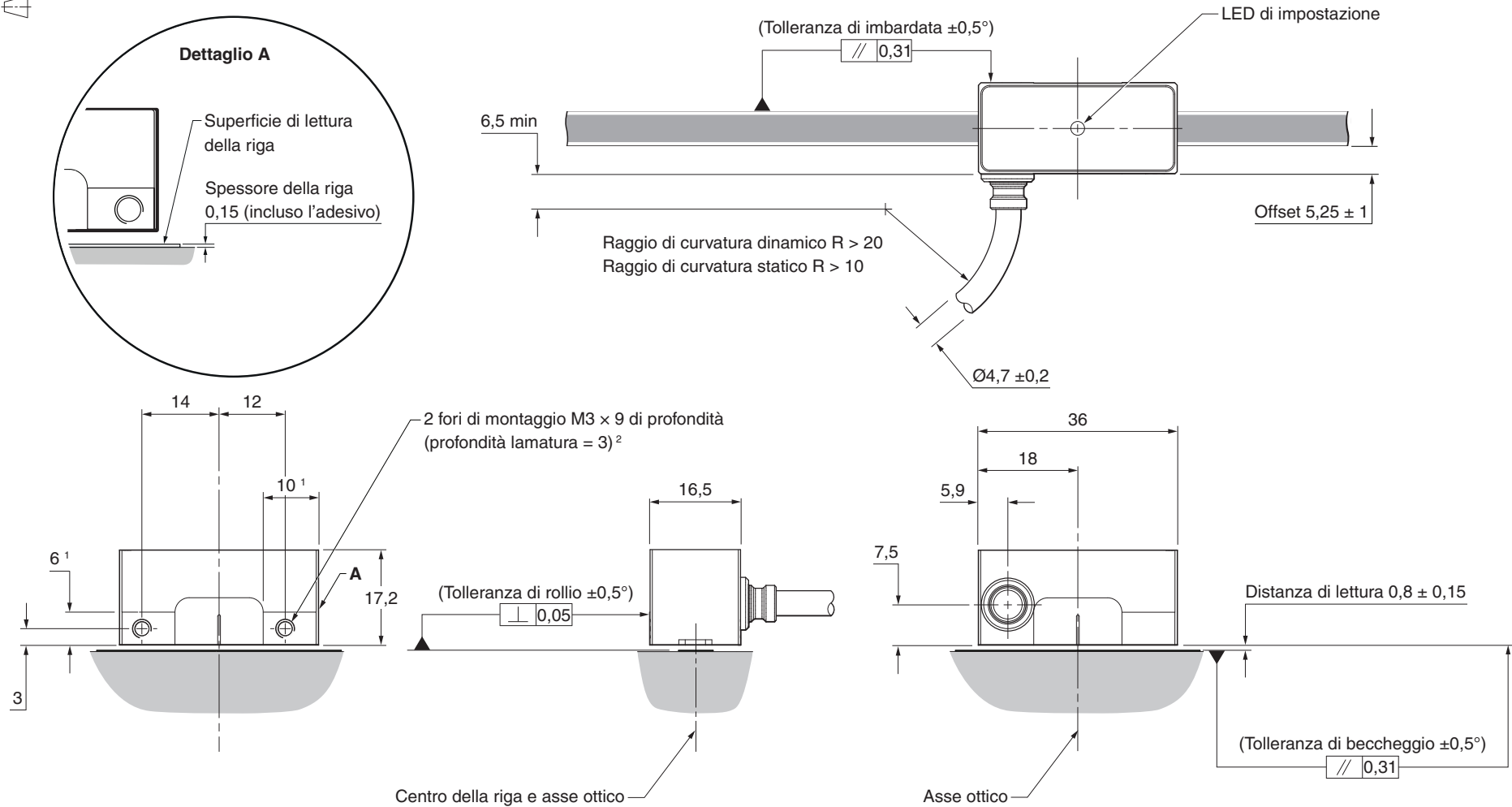
² La profondità di avvitamento consigliata è di almeno 5 mm (8 mm inclusa la lamatura). Si consiglia di serrare con una coppia compresa fra 0,5 Nm e 0,7 Nm.

³ Il raggio di curvatura dinamico non è applicabile ai cavi UHV.

⁴ Diametro dei cavi UHV: 2,7 mm.

Schema di installazione del lettore RESOLUTE – uscita cavo laterale

Le dimensioni e le tolleranze sono espresse in mm

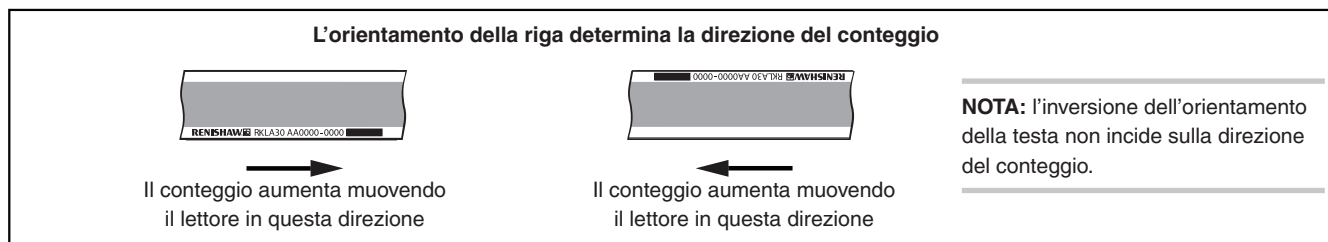
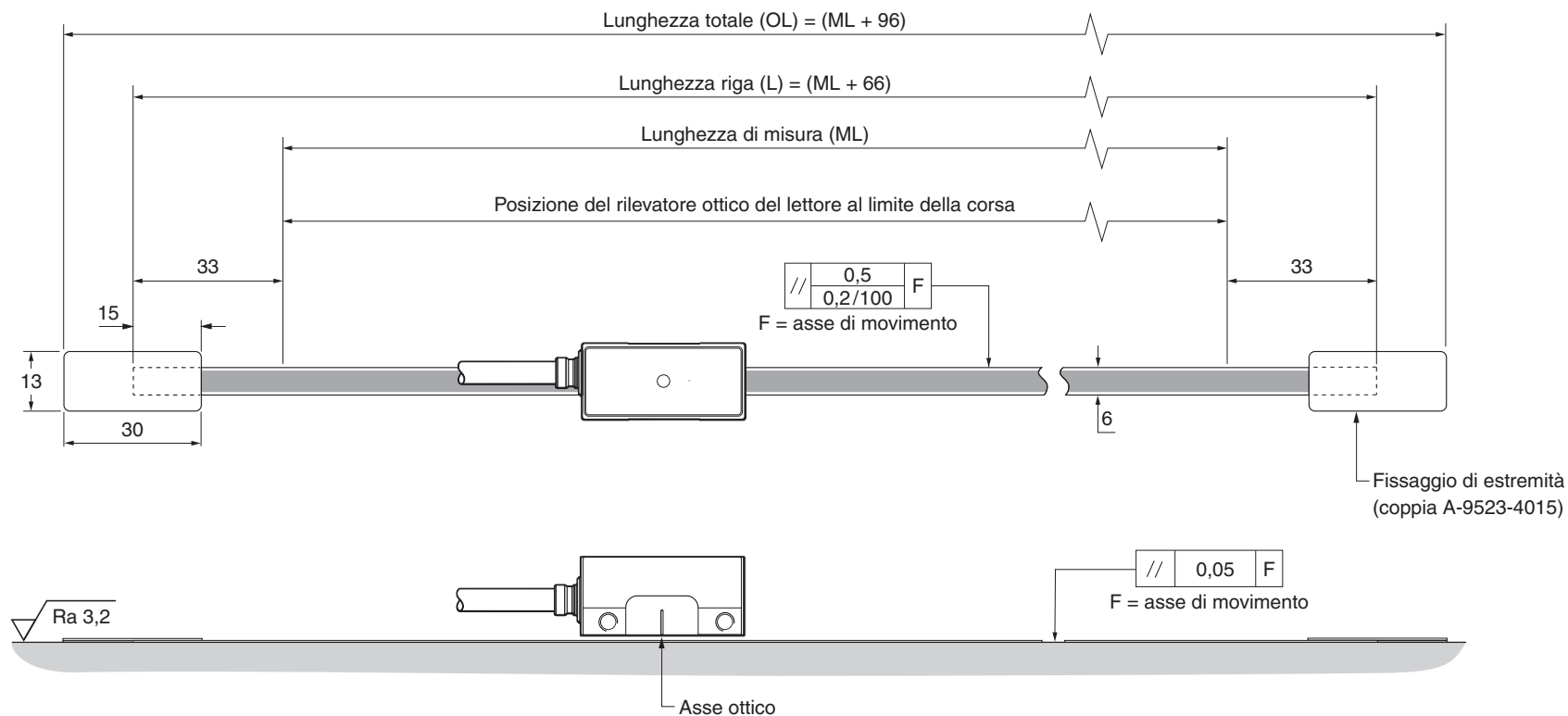


¹ Dimensioni delle superfici di montaggio.

² La profondità di avvitamento consigliata è di almeno 5 mm (8 mm inclusa la lamatura). Si consiglia di serrare con una coppia compresa fra Nm 0,5 e 0,7 Nm.

Schema per l'installazione della riga RKLA30-S

Le dimensioni e le tolleranze sono espresse in mm



Attrezzatura necessaria per l'installazione della riga RKLA30-S

Pezzi richiesti:

- Riga RKLA30-S della lunghezza appropriata (vedere 'Schema per l'installazione della riga RKLA30-S' a pagina 10)
- Kit per fissaggi di estremità (A-9523-4015)
- Adesivo epossidico a 2 componenti RGG-2 (A-9531-0342)
- Solventi idonei per la pulizia (vedere 'Conservazione e utilizzo' a pagina 6)
- Applicatore per il montaggio laterale della riga RKLA30-S (A-6547-1918)
- 2 viti M3
- Panno che non lasci peli

Pezzi facoltativi:

- Panni per la pulizia delle righe Renishaw (A-9523-4040)
- Taglierina (A-9589-0071) o cesoie (A-9589-0133) per tagliare la riga RKLA30-S alla lunghezza desiderata

Taglio della riga RKLA30-S

Se necessario, tagliare la riga RKLA30-S con le apposite cesoie o con taglierina.

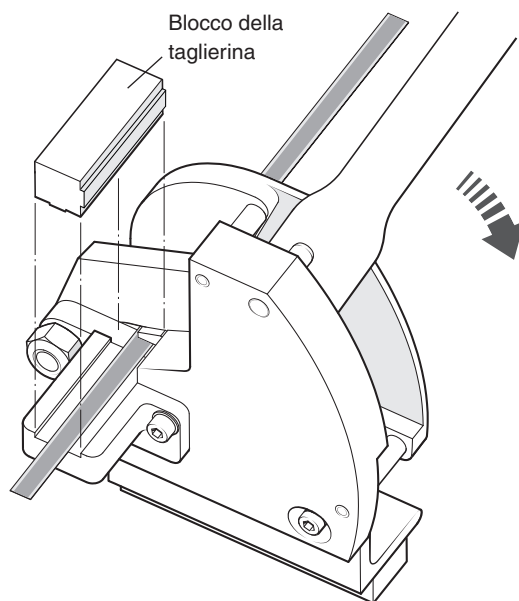
Utilizzo della taglierina

La taglierina deve essere fissata con una morsa o con un metodo alternativo idoneo.

Una volta fissata, inserire la riga RKLA30-S, come mostrato, e abbassare il blocco sulla riga.

NOTA: assicurarsi che il blocco sia orientato correttamente (vedere la figura di seguito).

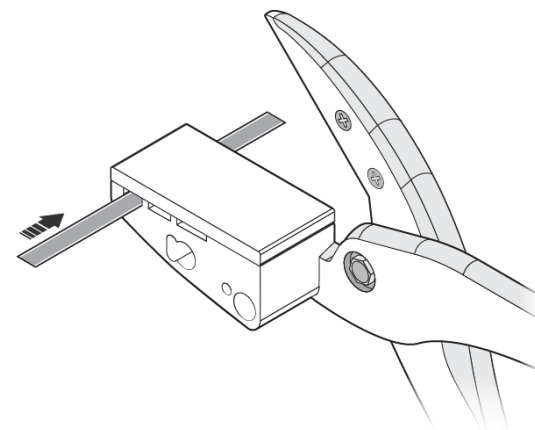
Orientamento del blocco della taglierina per il taglio della riga RKLA30-S



Tenere il blocco in posizione e abbassare la leva con un movimento fluido, per tagliare la riga fino in fondo.

Utilizzo delle cesoie

Inserire la riga RKLA30-S nella prima apertura delle cesoie (come mostrato).



Tenere la riga in posizione e chiudere le cesoie con un movimento fluido, per tagliare la riga fino in fondo.

Applicazione della riga RKLA30-S

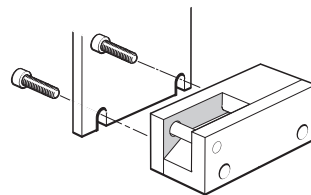
1. Prima dell'installazione, si consiglia di attendere che la riga si adatti alle condizioni ambientali e si stabilizzi.

NOTA: per vincolare la riga RKLA30-S, è necessario installarla a una temperatura compresa fra +10 °C e +35 °C.

2. Marcare il punto di inizio della riga sulla superficie di montaggio. Verificare che vi sia spazio sufficiente per i fissaggi di estremità (vedere 'Schema per l'installazione della riga RKLA30-S' a pagina 10).

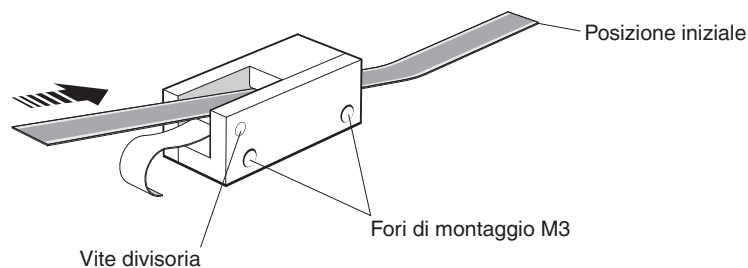
3. Utilizzare i solventi consigliati per pulire a fondo il substrato ed eliminare tutte le tracce di grasso (vedere 'Conservazione e utilizzo' a pagina 6). Prima di applicare la riga, attendere che il substrato sia asciutto.

4. Fissare l'applicatore sulla staffa di montaggio del lettore. Posizionare gli spessori in dotazione con il lettore fra l'applicatore e il substrato per impostare l'altezza nominale.

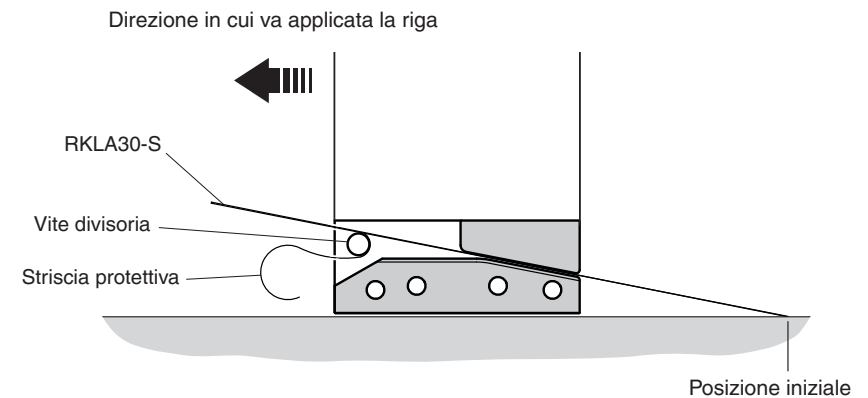


NOTA: l'applicatore può essere montato in entrambe le posizioni, per semplificare al massimo l'orientamento e l'installazione della riga.

5. Portare l'asse sulla posizione di inizio della riga, lasciando spazio sufficiente per l'inserimento della riga tramite l'applicatore, come mostrato di seguito.
6. Rimuovere la carta protettiva e inserire la riga nell'applicatore fino a raggiungere il punto iniziale. Assicurarsi che il nastro protettivo passi al di sotto della vite separatrice.



7. Con un panno asciutto e pulito, applicare pressione con le dita per assicurarsi che la riga aderisca bene al substrato.
8. Spostare l'applicatore, con un movimento lento e uniforme, su tutta la lunghezza dell'asse. Controllare che la carta protettiva sia stata rimossa manualmente dalla riga, per evitare che rimanga impigliata sotto l'applicatore.



9. Durante l'installazione, applicare una leggera pressione con le dita per assicurarsi la riga aderisca al substrato.
10. Rimuovere l'applicatore e, se necessario, fare aderire manualmente la parte restante di riga.
11. Dopo l'applicazione, premere con le dita (utilizzando un panno asciutto e pulito) per assicurarsi che la riga aderisca bene su tutta la lunghezza.
12. Pulire la riga utilizzando gli appositi panni Renishaw oppure un panno asciutto e pulito.
13. Montare i fissaggi di estremità (vedere 'Installazione dei fissaggi di estremità' a pagina 14).

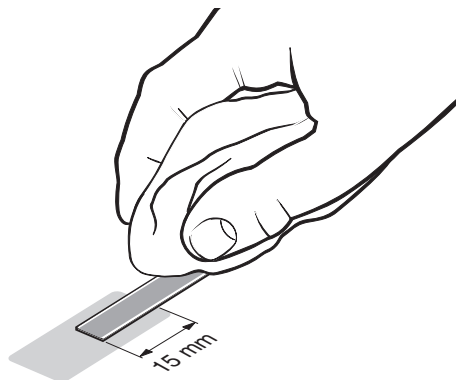
Installazione dei fissaggi di estremità

Il kit dei fissaggi di estremità può essere utilizzato con la riga RKLA30-S per vincolarla al substrato.

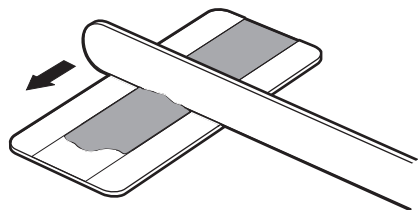
In alternativa, sono disponibili anche fissaggi più stretti, da 6 mm (A-9523-4111).

NOTA: i fissaggi di estremità possono essere montati prima o dopo l'installazione.

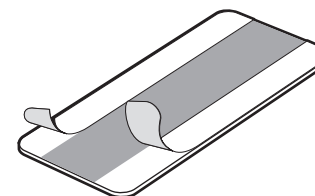
1. Pulire le due estremità della riga e l'area in cui devono essere installati i fissaggi. Utilizzare gli appositi panni Renishaw oppure uno dei solventi consigliati (vedere 'Conservazione e utilizzo' a pagina 6).



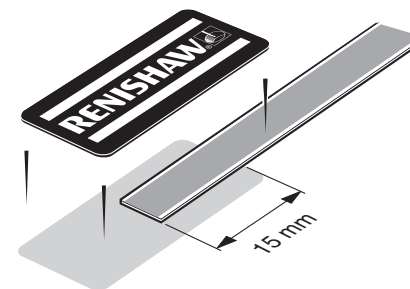
2. Mescolare bene i due componenti dell'adesivo epossidico RGG-2 e applicare una piccola quantità di miscela sul lato inferiore del fissaggio di estremità.



3. Il fissaggio d'estremità ha due piccole aree ricoperte con biadesivo, che servono a mantenerlo in posizione, mentre l'adesivo epossidico agisce. Rimuovere il nastro protettivo da entrambi i lati.



4. Posizionare immediatamente il fissaggio sull'estremità della riga e premere per ottenere un'adesione completa. Lasciare riposare per 24 ore a 20 °C.¹



AVVERTENZA: assicurarsi di rimuovere dalla riga tutte le tracce di adesivo epossidico in eccesso per evitare perdite di segnale

¹ Per consentire all'estremità della riga un movimento tipico < 1 µm, stabilizzare il sistema per un minimo di 8 ore ad almeno 5 °C in più rispetto alla temperatura massima utilizzata dall'applicazione. Ad esempio: Applicazione del cliente = temperatura dell'asse di 23 °C. Stabilizzare il sistema a 28 °C per almeno 8 ore.

Montaggio e allineamento del lettore RESOLUTE

Staffe di montaggio

La staffa deve avere una superficie di montaggio piana e dovrebbe essere regolabile per garantire la conformità alle tolleranze di installazione. Deve inoltre consentire la regolazione della distanza di lettura del lettore ed essere sufficientemente rigida da evitare deflessioni o vibrazioni del lettore durante il funzionamento.

Allineamento del lettore

Verificare che la riga, le superfici di montaggio e la finestra ottica del lettore siano pulite e libere da ostruzioni.

NOTA: per la pulizia del lettore e della riga, applicare una quantità moderata di detergente, senza eccedere.

Per impostare la distanza di lettura nominale, posizionare il distanziale blu con l'apertura al di sotto del centro ottico del lettore, per consentire al LED di funzionare normalmente durante la procedura di impostazione. Regolare il lettore per ottenere il segnale massimo sull'intero asse di corsa (indicato da un LED verde o blu).

NOTE:

- il LED lampeggiante segnala un errore durante la lettura della riga. Con alcuni protocolli seriali, il lampeggio persiste fino al reset.
- l'uso di Advanced Diagnostic Tool ADTa-100¹ (A-6525-0100) e del software ADT View² è facoltativo, ma può agevolare le operazioni di installazione. Il software ADT View e ADTa-100 sono compatibili solo con i lettori RESOLUTE che riportano il simbolo **ADT**. Per maggiori informazioni sulla compatibilità del lettore, contattare il rappresentante Renishaw di zona.

¹ Per altri dettagli, vedere la guida all'uso di Advanced Diagnostic Tool e del software ADT View (codice Renishaw M-6195-9413).

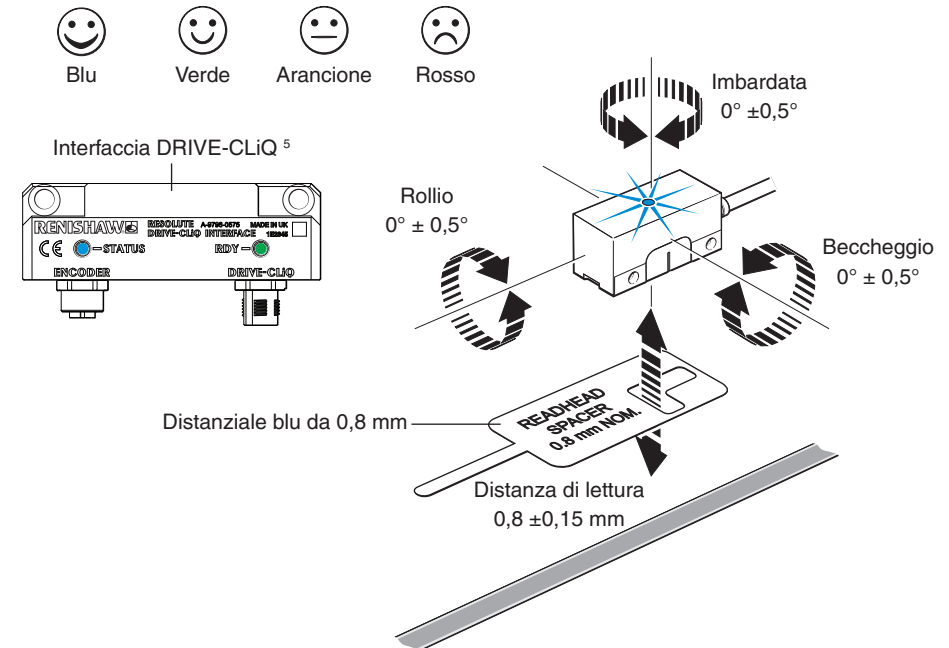
² Il software può essere scaricato gratuitamente da www.renishaw.com/adt.

³ Il LED viene attivato a prescindere dal fatto che i messaggi corrispondenti siano stati riconfigurati.

⁴ Le opzioni dei colori dipendono dallo stato del LED quando il riconoscimento del componente viene attivato tramite p0144=1.

⁵ Per funzionare correttamente i lettori RESOLUTE Siemens DRIVE-CLiQ richiedono l'interfaccia Siemens DRIVE-CLiQ.

LED di stato del lettore RESOLUTE e dell'interfaccia DRIVE-CLiQ



Interfaccia DRIVE-CLiQ: funzioni RDY LED

Colore	Stato	Descrizione
-	Disattivato	L'alimentazione è assente oppure non rientra nell'intervallo di tolleranza consentito
Verde	Luce continua	Il componente è pronto per l'uso. Sono in corso comunicazioni cicliche con DRIVE-CLiQ
Arancione	Luce continua	Le comunicazioni con DRIVE-CLiQ sono state stabilite
Rosso	Luce continua	Il componente presenta almeno un errore ³
Verde/arancione oppure rosso/arancione	Luce lampeggiante	È stato attivato il riconoscimento del componente tramite LED (p0144) ⁴

Segnali del lettore RESOLUTE

Interfaccia seriale BiSS C

Funzione	Segnale ¹	Colore filo	Pin				
			Tipo D a 9 vie (A)	LEMO (L)	M12 (S)	JST a 13 vie (F e V)	
Alimentazione	5 V	Marrone	4, 5	11	2	9	
	0 V	Bianco	8, 9	8, 12	5, 8	5, 7	
		Verde					
Comunicazioni seriali	MA+	Viola	2	2	3	11	
	MA-	Giallo	3	1	4	13	
	SLO+	Grigio	6	3	7	1	
	SLO-	Rosa	7	4	6	3	
Schermo	Singolo Doppio	Schermo	Schermo	Custodia	Custodia	Custodia	Esterno
		Interno	Schermo interno	1	10	1	Esterno
		Esterno	Schermo esterno	Custodia	Custodia	Custodia	Esterno

¹ Per maggiori dettagli, vedere la scheda tecnica sul *protocollo BiSS C (unidirezionale) per encoder RESOLUTE* (codice Renishaw L-9709-9005).

NOTA: per i lettori RESOLUTE BiSS UHV è disponibile solo l'opzione JST a 13 vie (V).

Interfaccia seriale FANUC

Funzione	Segnale	Colore filo	Pin					
			Tipo D a 9 vie (A)	LEMO (L)	20 vie (H)	M12 (S)	JST a 13 vie (F)	
Alimentazione	5 V	Marrone	4, 5	11	9, 20	2	9	
	0 V	Bianco	8, 9	8, 12	12, 14	5, 8	5, 7	
		Verde						
Comunicazioni seriali	REQ	Viola	2	2	5	3	11	
	*REQ	Giallo	3	1	6	4	13	
	SD	Grigio	6	3	1	7	1	
	*SD	Rosa	7	4	2	6	3	
Schermo	Singolo Doppio	Schermo	Schermo	Custodia	Custodia	Esterno, 16	Custodia	Esterno
		Interno	Schermo interno	1	10	16	1	Esterno
		Esterno	Schermo esterno	Custodia	Custodia	Esterno	Custodia	Esterno

Interfaccia seriale Mitsubishi

Funzione	Segnale	Colore filo	Pin						
			Tipo D a 9 vie (A)	Mitsubishi a 10 vie (P)	Tipo D a 15 vie (N)	LEMO (L)	M12 (S)	JST a 13 vie (F)	
Alimentazione	5 V	Marrone	4, 5	1	7, 8	11	2	9	
	0 V	Bianco	8, 9	2	2, 9	8, 12	5, 8	5, 7	
		Verde							
Comunicazioni seriali	MR	Viola	2	3	10	2	3	11	
	MRR	Giallo	3	4	1	1	4	13	
	MD ¹	Grigio	6	7	11	3	7	1	
	MDR ¹	Rosa	7	8	3	4	6	3	
Schermo	Singolo Doppio	Schermo	Schermo	Custodia	Custodia	Custodia	Custodia	Custodia	Esterno
		Interno	Schermo interno	1	Non applicabile	15	10	1	Esterno
		Esterno	Schermo esterno	Custodia		Custodia	Custodia	Custodia	Esterno

¹ Se si utilizzano lettori RESOLUTE Mitsubishi, non collegare MD e MDR.

Interfaccia seriale Panasonic/Omron

Funzione	Segnale	Colore filo	Pin				
			Tipo D a 9 vie (A)	LEMO (L)	M12 (S)	JST a 13 vie (F e V)	
Alimentazione	5 V	Marrone	4, 5	11	2	9	
	0 V	Bianco	8, 9	8, 12	5, 8	5, 7	
		Verde					
Comunicazioni seriali	PS	Viola	2	2	3	11	
	\overline{PS}	Giallo	3	1	4	13	
Schermo	Singolo Doppio	Schermo	Schermo	Custodia	Custodia	Custodia	Esterno
		Interno	Schermo interno	1	10	1	Esterno
		Esterno	Schermo esterno	Custodia	Custodia	Custodia	Esterno
Riservato	Non connettere	Grigio	6	3	7	1	
		Rosa	7	4	6	3	

NOTA: per i lettori RESOLUTE Panasonic UHV è disponibile solo l'opzione JST a 13 vie (V).

Interfaccia seriale Siemens DRIVE-CLiQ

Uscita del lettore DRIVE-CLiQ

Funzione	Segnale	Colore filo	Pin		
			M12 (S)	JST a 13 vie (F e V)	
Alimentazione	5 V	Marrone	2	9	
	0 V	Bianco	5, 8	5, 7	
		Verde			
Comunicazioni seriali	A+	Viola	3	11	
	A-	Giallo	4	13	
Schermo	Singolo Doppio	Schermo	Schermo	Custodia	Esterno
		Interno	Schermo interno	1	Esterno
		Esterno	Schermo esterno	Custodia	Esterno
Riservato	Non connettere	Grigio	7	1	
		Rosa	6	3	

Uscita dell'interfaccia DRIVE-CLiQ

Funzione	Segnale	Pin M12
Alimentazione	24 V	1
	0 V	5
Comunicazioni DRIVE-CLiQ	RX+	3
	RX-	4
	TX+	7
	TX-	6
Schermo	Schermo	Custodia

NOTA: per i lettori RESOLUTE Siemens DRIVE-CLiQ UHV è disponibile solo l'opzione JST a 13 vie (V).

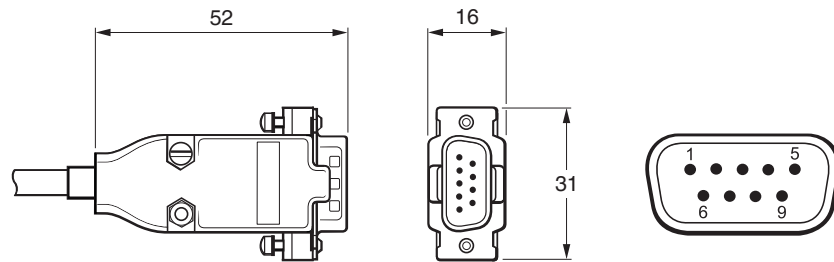
Interfaccia seriale Yaskawa

Funzione	Segnale	Colore filo	Pin			
			Tipo D a 9 vie (A)	LEMO (L)	M12 (S)	JST a 13 vie (F)
Alimentazione	5 V	Marrone	4, 5	11	2	9
	0 V	Bianco	8, 9	8, 12	5, 8	5, 7
		Verde				
Comunicazioni seriali	S	Viola	2	2	3	11
	\bar{S}	Giallo	3	1	4	13
Schermo	Schermo	Schermo	Custodia	Custodia	Custodia	Esterno
Riservato	Non connettere	Grigio	6	3	7	1
		Rosa	7	4	6	3

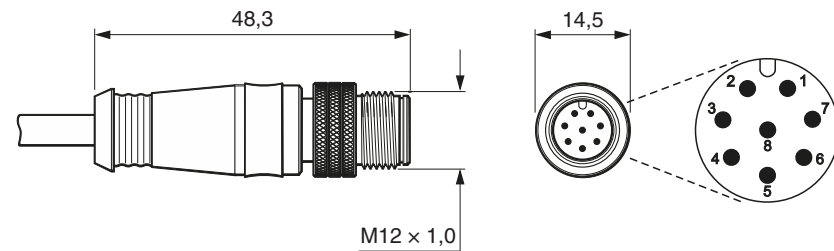
Opzioni per le terminazioni del lettore RESOLUTE

Connettore tipo D a 9 vie (codice di terminazione A)

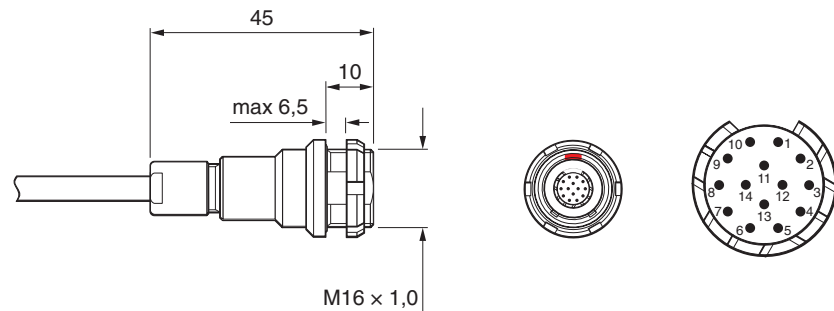
Collegamento diretto all'Advanced Diagnostic Tool ADTa-100¹
(solo per lettori compatibili con ADT)



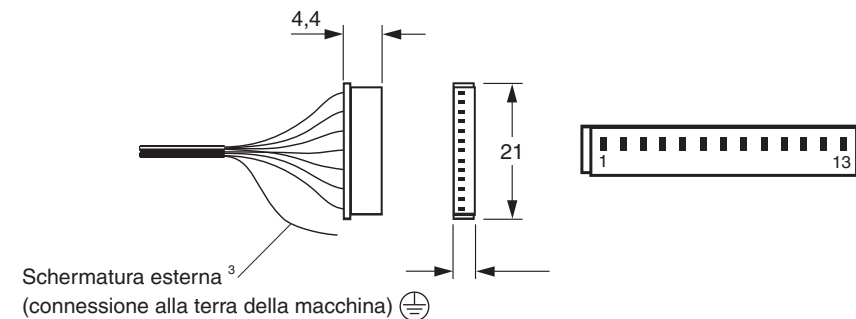
Connettore M12 sigillato (codice terminazione S)



Connettore in linea LEMO (codice terminazione L)



Terminale volante a 13 vie² (codice terminazione F e V) (viene mostrato un cavo a schermatura singola)

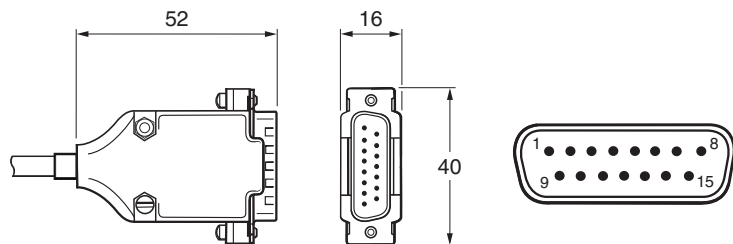


¹ Per maggiori dettagli, vedere la guida all'uso di *Advanced Diagnostic Tool e del software ADT View* (codice Renishaw M-6195-9413).

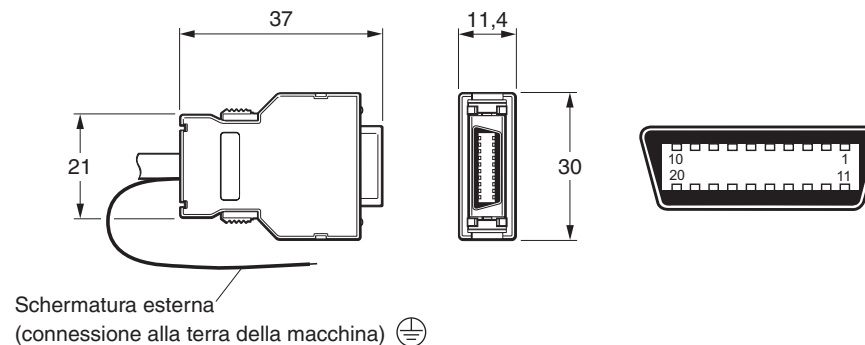
² Codice JST: 13ZR-3H-P.

³ Schermatura esterna non presente nel codice di terminazione V.

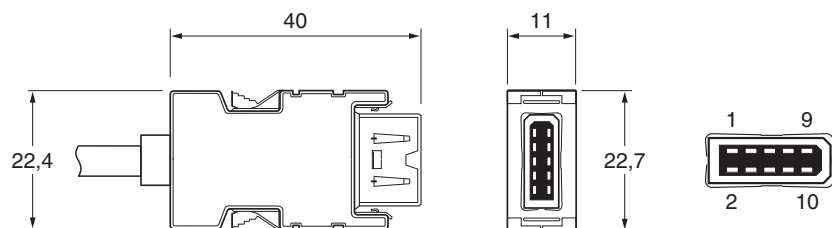
Connettore Mitsubishi tipo D a 15 vie (codice terminazione N)



Connettore FANUC a 20 vie (codice terminazione H)

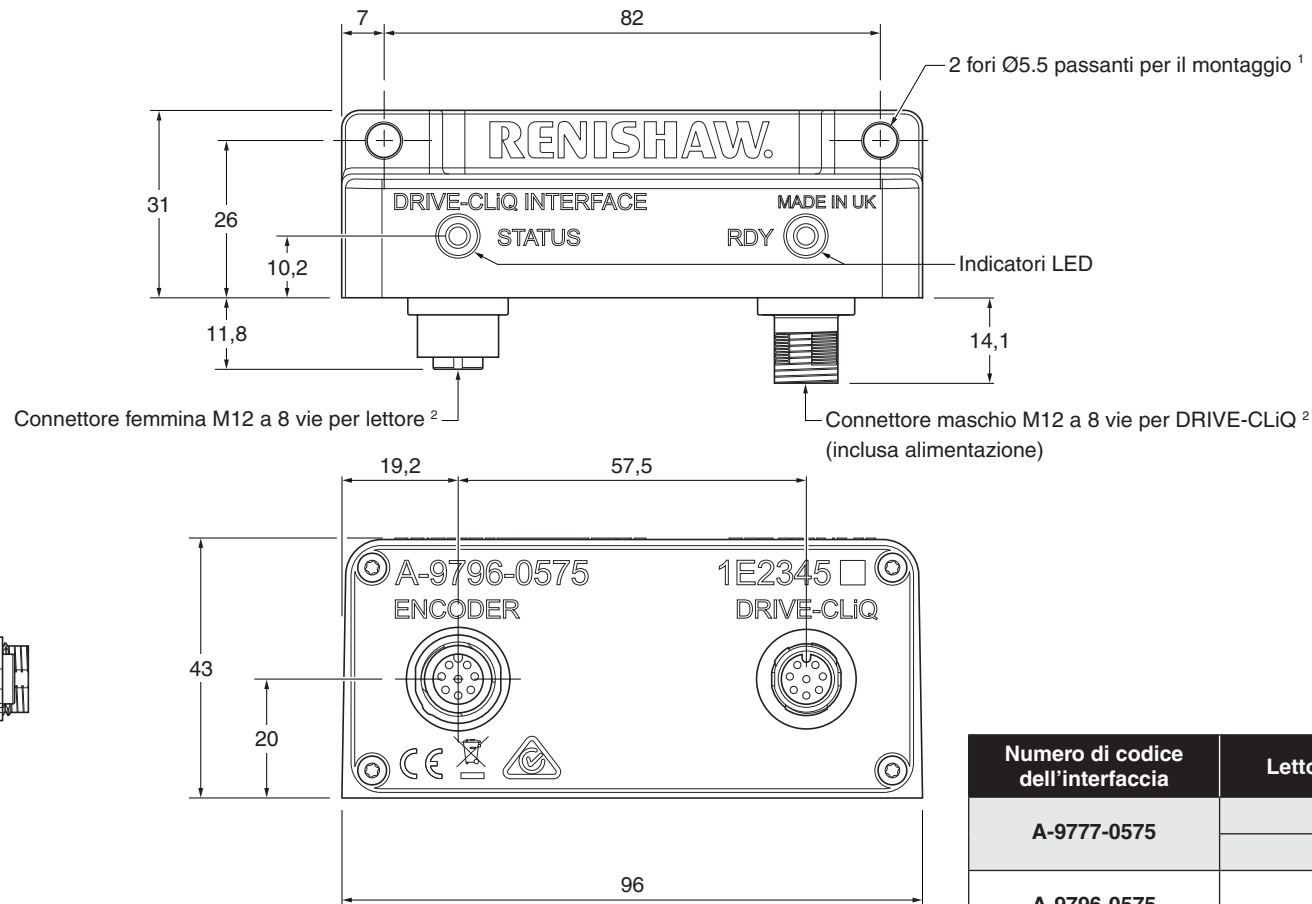


Connettore Mitsubishi a 10 vie (codice terminazione P)



Schema illustrato dell'interfaccia Siemens DRIVE-CLiQ – ingresso lettore singolo

Le dimensioni e le tolleranze sono espresse in mm



Numero di codice dell'interfaccia	Lettori compatibili
A-9777-0575	RLxxDA
	RLxxDS
A-9796-0575	RLxxDB
	RLxxDR

NOTA: Per funzionare correttamente i lettori RESOLUTE Siemens DRIVE-CLiQ richiedono l'interfaccia Siemens DRIVE-CLiQ.

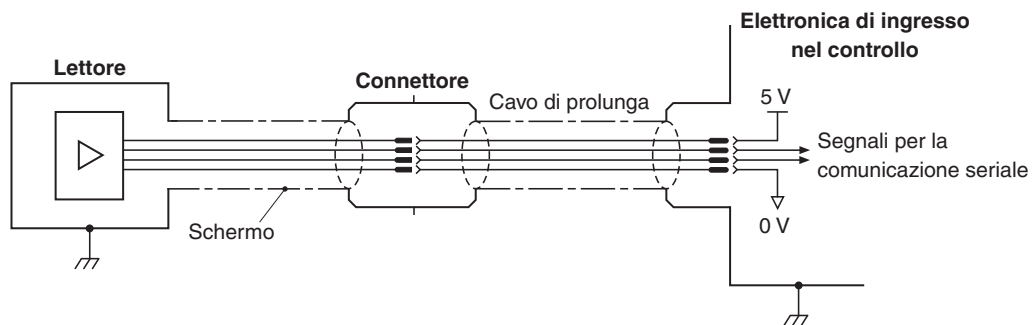
¹ ISO 4762-M5. La filettatura consigliata è ≥ 5 mm. Si consiglia di serrare con una coppia 4 Nm.

² Fissare con una coppia massima di 4 Nm.

Collegamenti elettrici

Massa e schermatura ¹

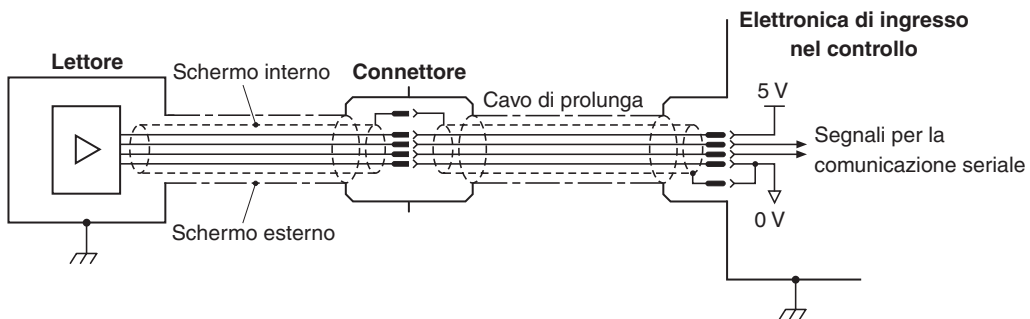
Cavo con schermatura singola ²



IMPORTANTE:

- La schermatura va collegata alla massa della macchina (messa a terra).
- Se il connettore viene modificato o sostituito, è necessario verificare che i due fili a 0 V (bianco e verde) siano collegati a 0 V.

Cavo con schermatura doppia ²



IMPORTANTE:

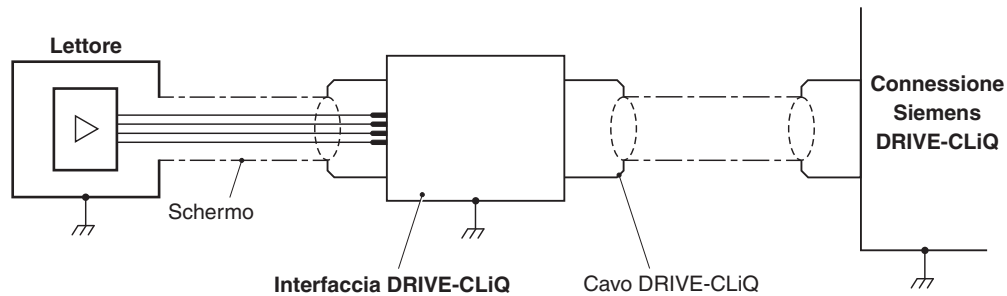
- Lo schermo esterno va collegato alla terra della macchina. La schermatura interna deve essere collegata a 0 V solo nell'elettronica di ingresso del controllo. Assicurarsi che le due schermature (interna ed esterna) non siano in contatto tra loro.
- Se il connettore viene modificato o sostituito, è necessario verificare che i due fili a 0 V (bianco e verde) siano collegati a 0 V.

¹ Solo per lettori RESOLUTE BiSS, FANUC, Mitsubishi, Panasonic/Omron e Yaskawa. Per informazioni sulla messa a terra e la schermatura dei sistemi RESOLUTE Siemens DRIVE-CLiQ, vedere a pagina 23.

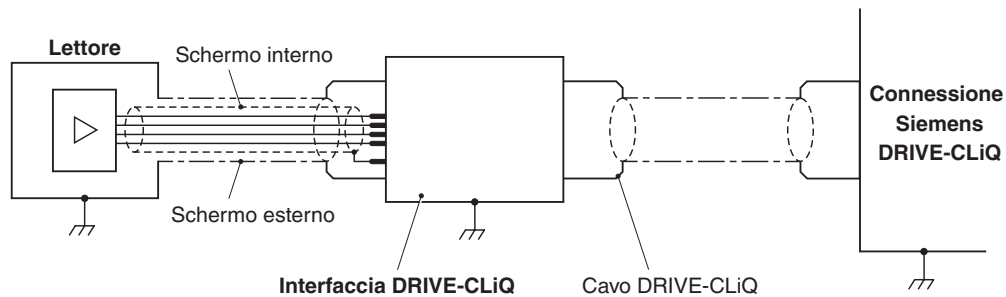
² I lettori RESOLUTE Yaskawa usano solo cavi a schermatura singola.

Messa a terra e schermatura – solo sistemi RESOLUTE Siemens DRIVE-CLiQ

Cavo con schermatura singola




Cavo con doppia schermatura



IMPORTANTE: Quando si ripete la terminazione di cavi lettore a doppia schermatura, assicurarsi che le schermature interne ed esterne non siano in contatto tra loro. Un eventuale contatto provocherebbe un corto circuito fra 0 V e la terra e potrebbe introdurre disturbi nel sistema.

Specifiche generali

Alimentazione elettrica ¹	5 V ±10%	1,25 W massimo (250 mA @ 5 V)
(Sistema DRIVE-CLiQ) ²	24 V	3,05 W max (encoder: 1,25 W + interfaccia: 1,8 W). L'alimentazione a 24 V viene fornita dalla rete DRIVE-CLiQ.
	Ripple	200 mVpp alla frequenza massima di 500 kHz
Protezione	(lettore) (Interfaccia DRIVE-CLiQ)	IP64 IP67
Accelerazione	(lettore) Funzionamento	500 m/s ² , 3 assi
Urti	(lettore e interfaccia) Non operativo	1000 m/s ² , 6 ms, ½ seno, 3 assi
Accelerazione massima della riga in relazione al lettore ³		2000 m/s ²
Vibrazione	(lettore) Funzionamento	300 m/s ² , da 55 a 2000 Hz, 3 assi
(Interfaccia DRIVE-CLiQ) Funzionamento		100 m/s ² , da 55 a 2000 Hz, 3 assi
Massa	(lettore)	18 g
(cavo)		32 g/m
(Interfaccia DRIVE-CLiQ)		218 g
Cavo del lettore		7 fili, rame stagnato e ricotto, 28 AWG Diametro esterno 4,7 ±0,2 mm Schermatura singola: Vita a flessione > 40 × 10 ⁶ cicli con raggio di piegatura a 20 mm Schermatura doppia: Vita a flessione > 20 × 10 ⁶ cicli con raggio di piegatura a 20 mm Componente omologato UL 
Lunghezza massima del cavo del lettore		10 m (al controllo o all'interfaccia DRIVE-CLiQ) (per informazioni sulla lunghezza massima del cavo dall'interfaccia DRIVE-CLiQ al controllo, vedere le specifiche di Siemens DRIVE-CLiQ)

AVVERTENZA: il sistema di encoder RESOLUTE è stato progettato per soddisfare gli standard elettromagnetici, ma deve essere correttamente integrato per ottenere la conformità elettromagnetica. In particolare, è necessario prestare estrema attenzione ai dispositivi di schermatura.

¹ I valori di consumo energetico si riferiscono a sistemi RESOLUTE terminati. Gli encoder Renishaw devono essere alimentati con corrente a 5 Vcc in modo conforme ai requisiti SELV dello standard IEC 60950-1.

² L'interfaccia Renishaw DRIVE-CLiQ deve essere alimentata con corrente a 24 V cc in modo conforme ai requisiti SELV dello standard IEC 60950-1.

³ La cifra rappresenta il caso peggiore, valido per la comunicazione con la più lenta velocità di clock. Per velocità di clock superiori, l'accelerazione massima della riga in relazione al lettore può risultare maggiore. Per ulteriori informazioni, contattare il rappresentante Renishaw di zona.

Specifiche della riga RKLA30-S

Forma (A × L)	0,15 × 6 mm (incluso adesivo)
Passo	30 µm
Accuratezza (a 20 °C) – include inclinazione e linearità	±5 µm/m
Linearità	±2,5 µm/m ottenibile con correzione errore a 2 punti
Materiale	Acciaio inox martensitico indurito e temprato, con nastro adesivo
Massa	4,6 g/m
Coefficiente di espansione termica (a 20 °C)	Corrisponde a quello del materiale del substrato, se le estremità della riga sono fissate con morsetti e colla epossidica
Temperatura di installazione	Da +10 °C a +35 °C ¹
Fissaggio del punto di zero espansione	Fissaggi con adesivo epossidico (A-9523-4015) Colla epossidica approvata (A-9531-0342) Movimento tipico dell'estremità della riga < 1 µm ²

Lunghezza massima

La lunghezza massima delle righe è determinata dalla risoluzione del lettore e dal numero di bit di posizionamento nella parola seriale. Nel caso dei lettori RESOLUTE, dotati di risoluzione fine e di parole brevi, anche la lunghezza massima della riga è limitata. Al contrario, risoluzioni meno elevate o l'utilizzo di parole lunghe, consentono di utilizzare righe con una lunghezza maggiore.


Protocollo seriale	Lunghezza parola del protocollo	Lunghezza massima della riga (m)			
		Risoluzione			
		1 nm	5 nm	50 nm	100 nm
BiSS	26 bit	0,067	0,336	3,355	-
	32 bit	4,295	21	21	-
	36 bit	21	21	21	-
FANUC	37 bit	21	-	21	-
Mitsubishi	40 bit	2,1	-	21	-
Panasonic	48 bit	21	-	21	21
Siemens DRIVE-CLiQ	28 bit	-	-	13,42	-
	34 bit	17,18	-	-	-
Yaskawa	36 bit	1,8	-	21	-

¹ Per limitare la tensione massima nella riga $(CTE_{\text{substrato}} - CTE_{\text{riga}}) \times (T_{\text{uso estremo}} - T_{\text{installazione}}) \leq 550 \mu\text{m/m}$ dove $CTE_{\text{riga}} = \sim 10,1 \mu\text{m/m}^\circ\text{C}$.

² La riga e i fissaggi di estremità devono essere installati seguendo il processo indicato.

www.renishaw.com/contatti

 #renishaw

 +39 011 966 67 00

 italy@renishaw.com

© 2021–2026 Renishaw plc. Tutti i diritti riservati. Il presente documento non può essere copiato o riprodotto nella sua interezza o in parte, né trasferito su altri supporti o tradotto in altre lingue senza previa autorizzazione scritta da parte di Renishaw. RENISHAW® e il simbolo della sonda sono marchi registrati di Renishaw plc. I nomi dei prodotti Renishaw, le denominazioni e il marchio "apply innovation" sono marchi di Renishaw plc o delle sue società controllate. BiSS® è un marchio registrato di IC-Haus GmbH. DRIVE-CLIQ è un marchio registrato di Siemens. Altri nomi di marchi, prodotti o società sono marchi dei rispettivi proprietari.

Renishaw plc. Registrata in Inghilterra e Galles. Numero di registro dell'azienda: 1106260. Sede legale: New Mills, Wotton-under-Edge, Glos, GL12 8JR, UK.

SEBBENE SIANO STATI COMPIUTI SFORZI NOTEVOLI PER VERIFICARE L'ACCURATEZZA DEL PRESENTE DOCUMENTO AL MOMENTO DELLA PUBBLICAZIONE, TUTTE LE GARANZIE, LE CONDIZIONI, LE DESCRIZIONI E LE RESPONSABILITÀ, COMUNQUE DERIVANTI, SONO ESCLUSE NELLA MISURA CONSENTITA DALLA LEGGE. RENISHAW SI RISERVA IL DIRITTO DI APPORTARE MODIFICHE AL PRESENTE DOCUMENTO E ALLE APPARECCHIATURE, E/O AL SOFTWARE E ALLE SPECIFICHE QUI DESCRITTE SENZA ALCUN OBBLIGO DI PREAVVISO.

Per una migliore leggibilità, in questo documento viene utilizzato il maschile per i nomi e i sostantivi personali. I termini corrispondenti si applicano generalmente a tutti i generi per quanto riguarda la parità di trattamento. Questa forma abbreviata del linguaggio è dovuta unicamente a motivi editoriali e non implica nessun tipo di giudizio.

Codice: M-9553-9402-02-B
Pubblicato: 04.2026