

Encoder lineare assoluto RESOLUTE™ ad elevata accuratezza, con RELA30/RSLA30



Pagina lasciata intenzionalmente vuota.

Sommario

Note legali.	4
Conservazione e utilizzo.	6
Schema di installazione del lettore RESOLUTE – uscita cavo standard	8
Schema di installazione del lettore RESOLUTE – uscita cavo laterale	9
Schema di installazione di RELA30/RSLA30 con adesivo.	10
Attrezzatura necessaria per il montaggio con adesivo della riga RELA30/RSLA30.	11
Installazione della riga RELA30/RSLA30 montata con adesivo.	12
Schema di installazione di RELA30/RSLA30 con clip/morsetto.	14
Attrezzatura necessaria per il montaggio della riga RELA30/RSLA30 con clip e morsetto	15
Installazione della riga RELA30/RSLA30 con clip e morsetto	16
Montaggio e allineamento del lettore RESOLUTE	18
Segnali del lettore RESOLUTE	19
Opzioni per le terminazioni del lettore RESOLUTE	22
Schema illustrato dell'interfaccia Siemens DRIVE-CLiQ – ingresso lettore singolo	24
Collegamenti elettrici	25
Specifiche generali	27
Specifiche della riga rigida RELA30	28
Specifiche della riga rigida RSLA30	29

Note legali

Brevetti

Le caratteristiche dei sistemi di encoder e dei prodotti simili Renishaw sono il soggetto dei seguenti brevetti e richieste di brevetto:

CN1260551	EP2350570	JP5659220	JP6074392	DE2390045
DE10296644	JP5480284	KR1701535	KR1851015	EP1469969
GB2395005	KR1630471	US10132657	US20120072169	EP2390045
JP4008356	US8505210	CN102460077	EP01103791	JP5002559
US7499827	CN102388295	EP2438402	US6465773	US8466943
CN102197282	EP2417423	JP5755223	CN1314511	US8987633

Termini, condizioni e garanzie

A meno che non sia stato separatamente concordato e firmato un contratto scritto fra Renishaw e l'utente, le apparecchiature e/o i software venduti sono soggetti ai Termini e alle condizioni standard di Renishaw, forniti insieme all'apparecchiatura e/o al software o disponibili su richiesta presso la sede Renishaw di zona.

Renishaw fornisce una garanzia per le proprie apparecchiature e/o software (secondo quanto riportato nei termini e nelle condizioni standard), purché questi vengano installati e utilizzati con le precise modalità indicate nella documentazione Renishaw associata alle apparecchiature in questione. Per informazioni dettagliate sulla garanzia, leggere i Termini e le condizioni standard.

Le apparecchiature e/o i software acquistati presso fornitori terze parti sono soggetti a termini e condizioni separati, che devono essere forniti insieme all'apparecchiatura o al software. Per maggiori informazioni, contattare il fornitore di terze parti.

Dichiarazione di conformità

Con la presente, Renishaw plc dichiara che l'encoder RESOLUTE™ è conforme ai requisiti essenziali e ai principali articoli:



- delle direttive UE applicabili

Il testo completo della dichiarazione di conformità CE è disponibile nel sito:

www.renishaw.com/productcompliance.

Uso previsto

L'encoder RESOLUTE misura la posizione e invia i dati a un'unità o a un controllo, per le applicazioni che richiedono controllo del movimento. Tutte le operazioni di installazione, utilizzo e manutenzione devono essere svolte secondo quanto indicato nella documentazione fornita da Renishaw e in modo conforme ai Termini e condizioni standard della Garanzia e di tutte le norme di legge applicabili.

Ulteriori informazioni

Per ulteriori informazioni sui modelli della serie RESOLUTE consultare le relative schede tecniche. Le schede possono essere scaricate dal sito Web www.renishaw.com/resolutedownloads, ma sono disponibili anche presso i rappresentanti Renishaw di zona.

Imballaggio

La confezione dei nostri prodotti contiene i seguenti materiali riciclabili.

Componente della confezione	Materiale	ISO 11469	Guida al riciclo
Scatola esterna	Cartone	Non applicabile	Riciclabile
	Polipropilene	PP	Riciclabile
Inserti	Polietilene a bassa densità	LDPE	Riciclabile
	Cartone	Non applicabile	Riciclabile
Sacchetti	Sacchetto in polietilene ad alta densità	HDPE	Riciclabile
	Polietilene metallizzato	PE	Riciclabile

Regolamento REACH

Le informazioni richieste dall'articolo 33(1) del regolamento (CE) N. 1907/2006 ('REACH') relativa ai prodotti contenenti sostanze estremamente preoccupanti (SVHCs) sono disponibili al seguente indirizzo:

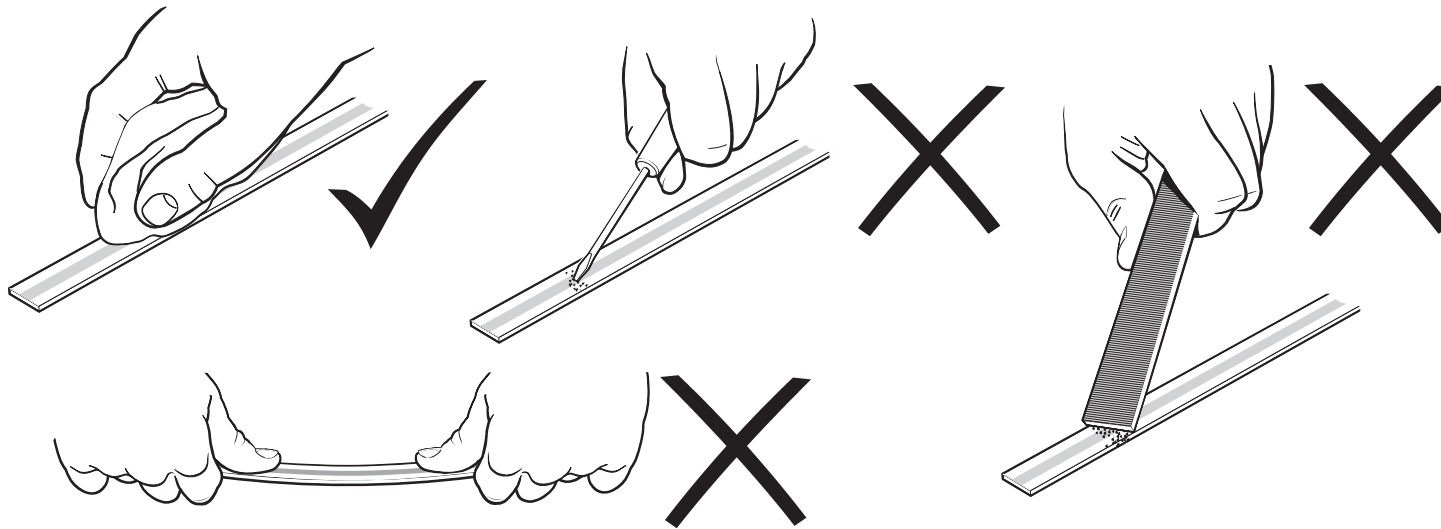
www.renishaw.com/REACH.

Smaltimento di apparecchiature elettriche ed elettroniche



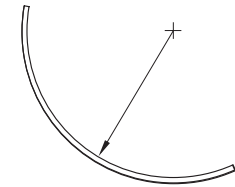
L'utilizzo di questo simbolo sui prodotti Renishaw e/o sulla documentazione di accompagnamento indica che il prodotto non deve essere smaltito nella spazzatura generica. L'utente finale è responsabile di smaltire il prodotto presso un punto di raccolta WEEE (smaltimento di componenti elettrici ed elettronici) per consentirne il riutilizzo o il riciclo. Lo smaltimento corretto del prodotto contribuirà a recuperare risorse preziose e a salvaguardare l'ambiente. Per ulteriori informazioni, contattare l'ente locale per lo smaltimento rifiuti oppure un distributore Renishaw.

Conservazione e utilizzo



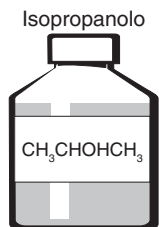
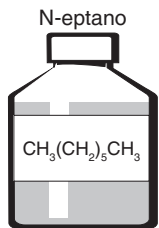
Raggio di piegatura minimo

RELA30 – NON PIEGARE
RSLA30 – 250 mm

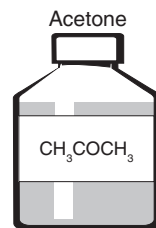


NOTA: assicurarsi che il nastro autoadesivo rimanga all'esterno della piegatura.

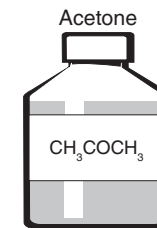
Sistema



Solo riga



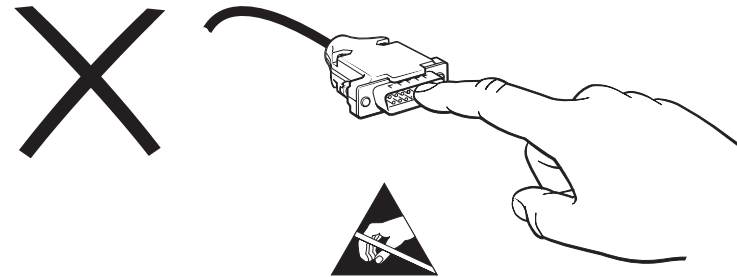
Lettore e interfaccia DRIVE-CLiQ



Lettores



Lettores e interfaccia DRIVE-CLiQ

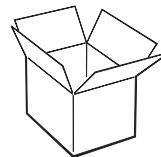


Lettores e interfaccia DRIVE-CLiQ

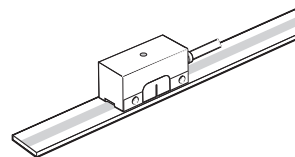


Temperatura

Stoccaggio	
Lettores standard, interfaccia DRIVE-CLiQ e riga RELA30/RSLA30	Da -20 °C a +80 °C
Lettores UHV	Da 0 °C a +80 °C
Bakeout	+120 °C

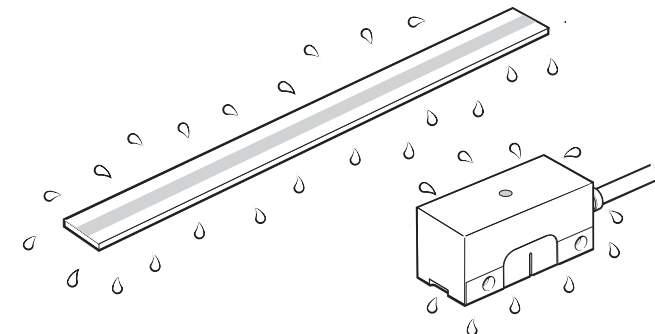


Funzionamento	
Lettores standard e riga RELA30/RSLA30	Da 0 °C a +80 °C
Lettores UHV	Da 0 °C a +75 °C
Interfaccia DRIVE-CLiQ	Da 0 °C a +55 °C



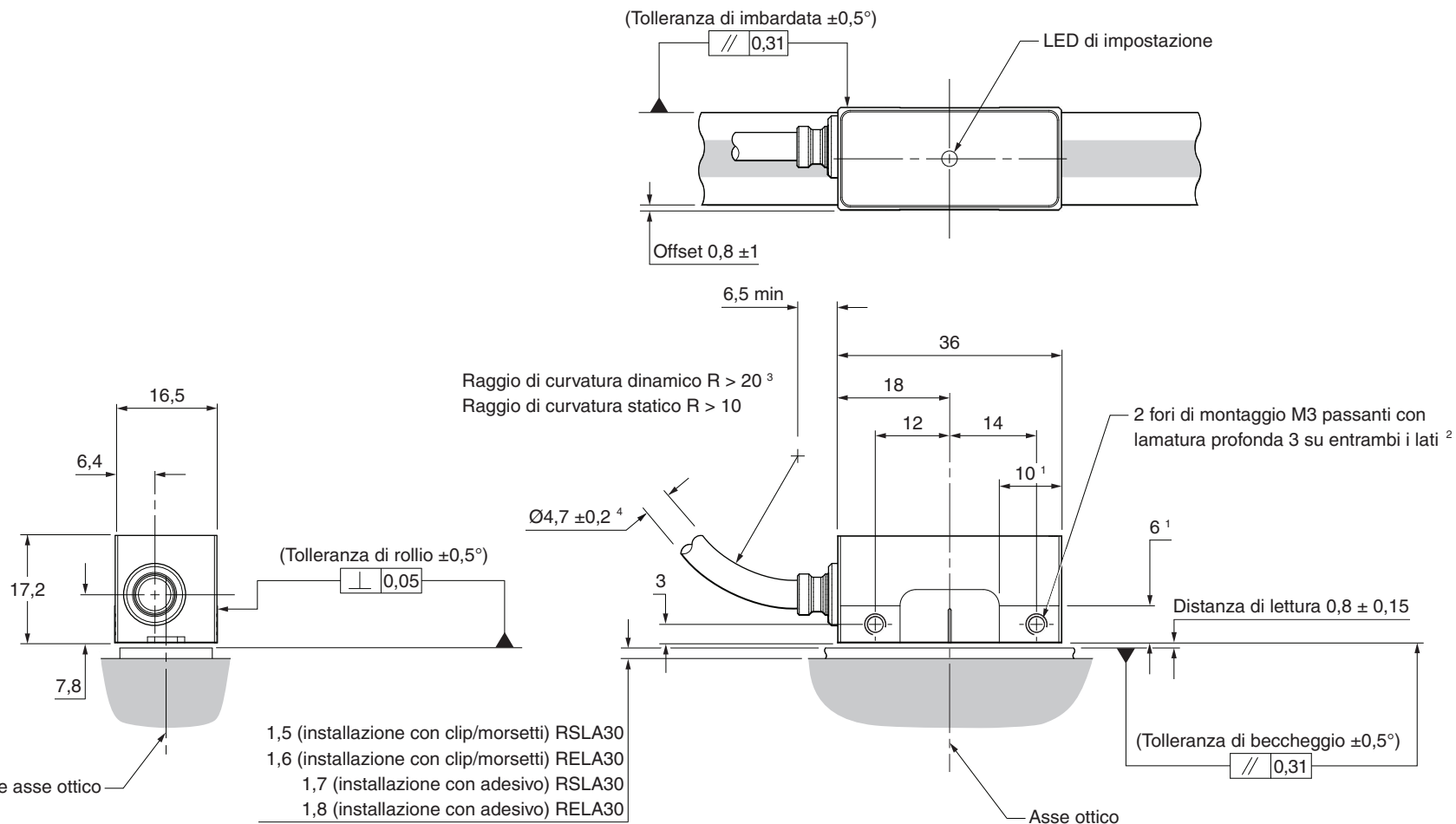
Umidità

95% di umidità relativa (senza condensa) conforme a IEC 60068-2-78



Schema di installazione del lettore RESOLUTE – uscita cavo standard

Le dimensioni e le tolleranze sono espresse in mm



¹ Dimensioni delle superfici di montaggio.

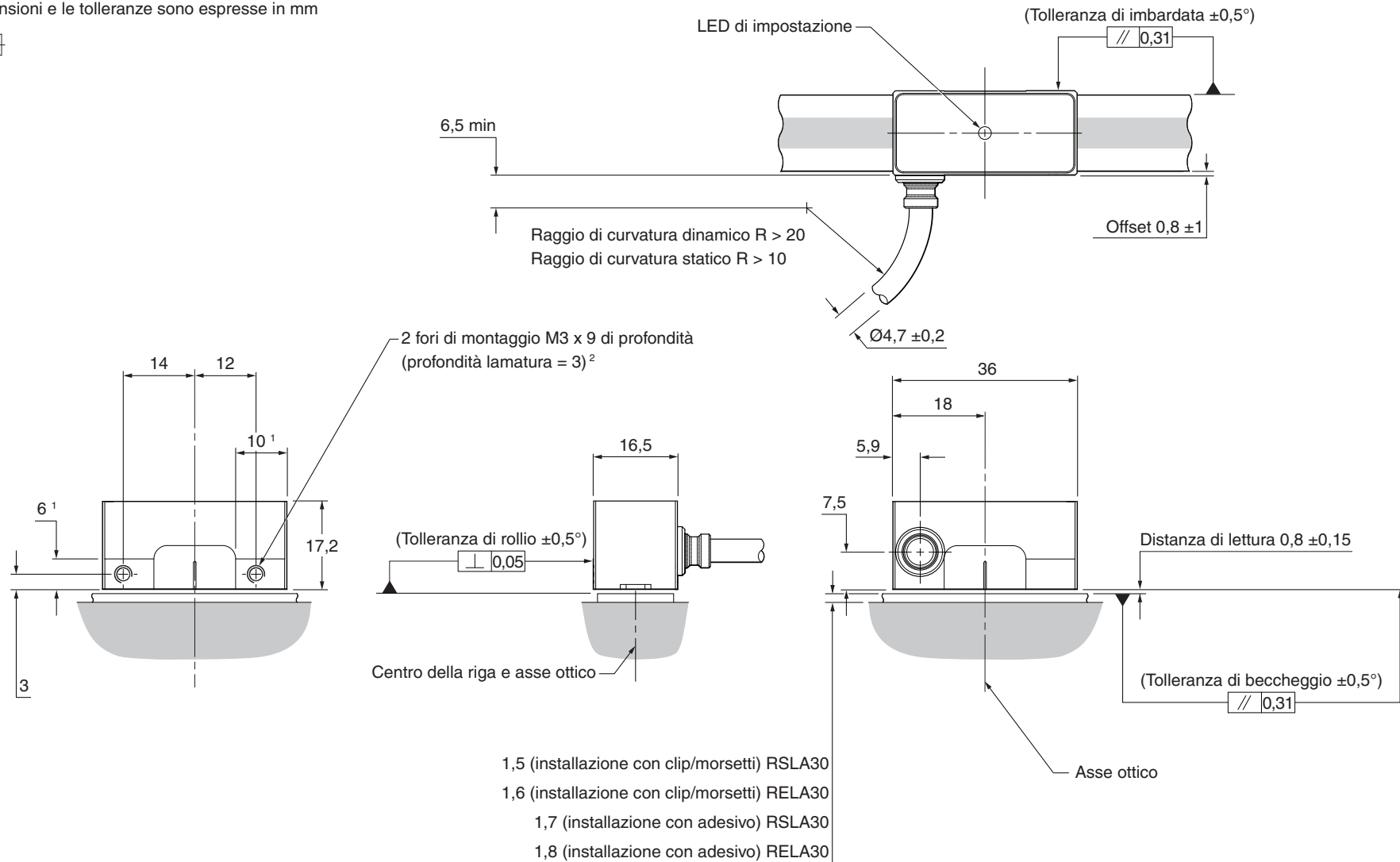
² La profondità di avvitamento consigliata è di almeno 5 mm (8 mm inclusa la lamatura). Si consiglia di serrare con una coppia compresa fra 0,5 e 0,7 Nm.

³ Il raggio di curvatura dinamico non è applicabile ai cavi UHV.

⁴ Diametro dei cavi UHV: 2,7 mm.

Schema di installazione del lettore RESOLUTE – uscita cavo laterale

Le dimensioni e le tolleranze sono espresse in mm

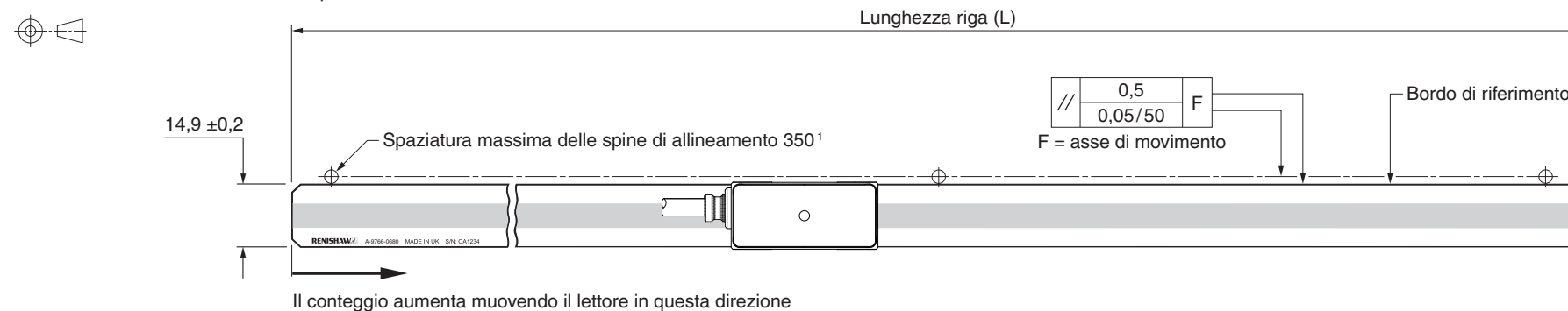


¹ Dimensioni delle superfici di montaggio.

² La profondità di avvitamento consigliata è di almeno 5 mm (8 mm inclusa la lamatura). Si consiglia di serrare con una coppia compresa fra 0,5 e 0,7 Nm.

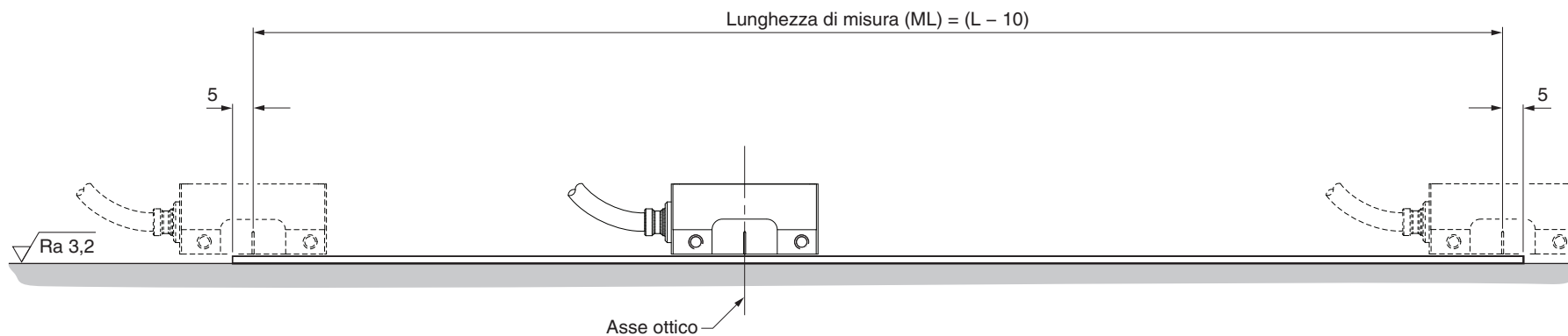
Schema di installazione di RELA30/RSLA30 con adesivo

Le dimensioni e le tolleranze sono espresse in mm

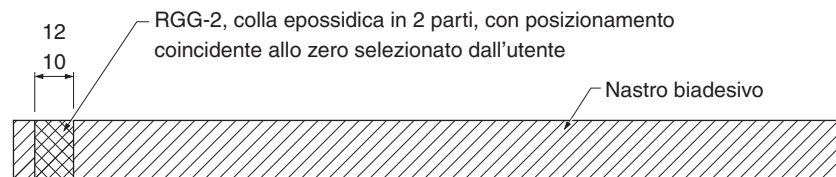


Il conteggio aumenta muovendo il lettore in questa direzione

NOTA: il lettore può essere montato in entrambe le direzioni. La direzione di conteggio dell'encoder dipende solo dall'orientamento della riga.



Morsetto di riferimento



NOTE:

- si consiglia di non riutilizzare una riga già montata con nastro adesivo (il nastro potrebbe non avere più la necessaria forza adesiva).
- figura con RELA30. L'installazione di RSLA30 è identica, ma la riga non è smussata.

¹ Se la riga deve essere installata verticalmente, posizionare le spine in modo da sostenere il bordo di riferimento.

Attrezzatura necessaria per il montaggio con adesivo della riga RELA30/RSLA30

Pezzi richiesti:

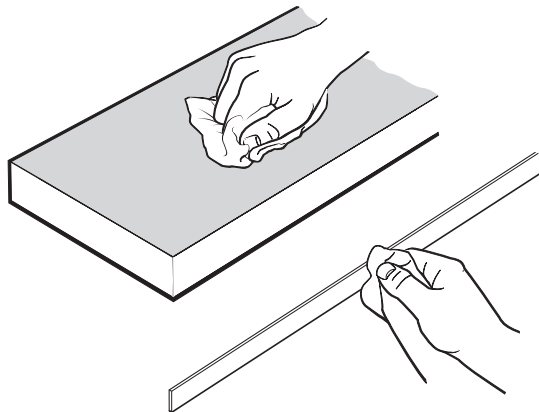
- Riga rigida RELA30 o RSLA30 (vedere 'Schema di installazione di RELA30/RSLA30 con adesivo' a pagina 10)
- Adesivo epossidico a 2 componenti RGG-2 (A-9531-0342)
- Bobina da cinque metri di nastro biadesivo (A-9584-2111)
- Panno che non lasci peli
- Solventi idonei per la pulizia (vedere 'Conservazione e utilizzo' a pagina 6)
- Matita o altro marcatore simile
- Forbici

Pezzi facoltativi:

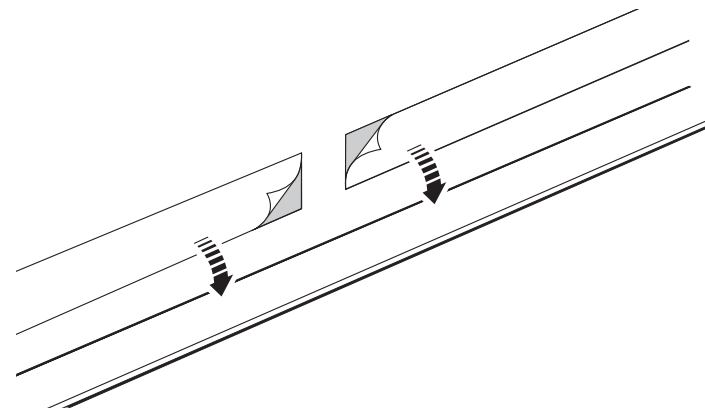
- Panni Renishaw per la pulizia delle righe (A-9523-4040)
- Applicatore per il nastro biadesivo,. Aiuta nell'applicazione del nastro alla riga (A-9584-0601).

Installazione della riga RELA30/RSLA30 montata con adesivo

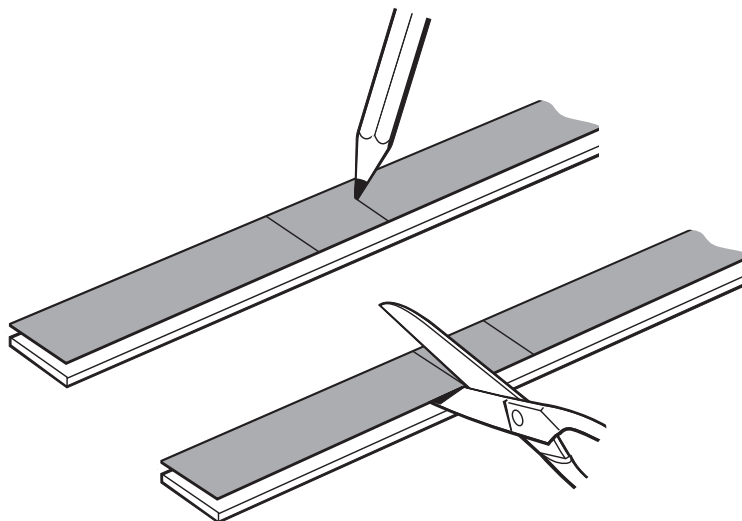
1. Pulire e sgrassare accuratamente il substrato con un panno e pulire la parte sottostante della riga con un solvente approvato (vedere 'Conservazione e utilizzo' a pagina 6).



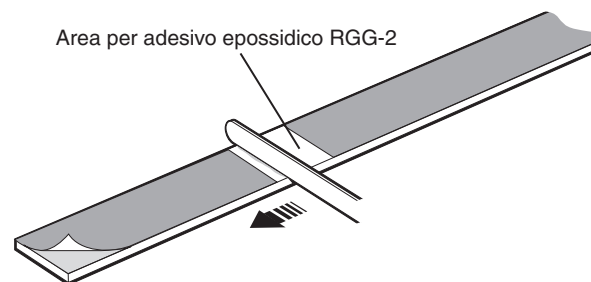
3. Rimuovere la striscia protettiva da un lato del nastro adesivo e fissarlo sul retro della riga.



2. Contrassegnare l'area di applicazione dell'adesivo epossidico sul nastro e tagliare il nastro.

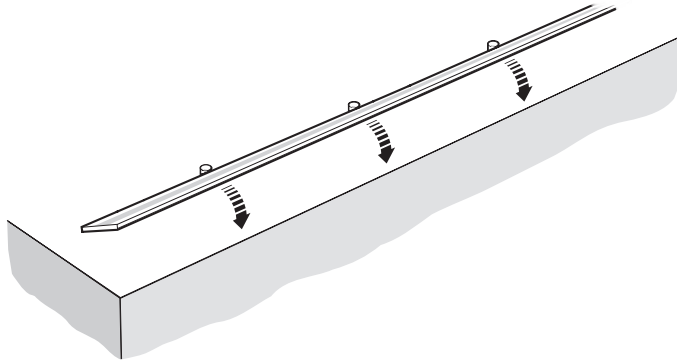


4. Mescolare con cura l'adesivo epossidico e applicarlo sul retro della riga. Rimuovere l'altra striscia protettiva.

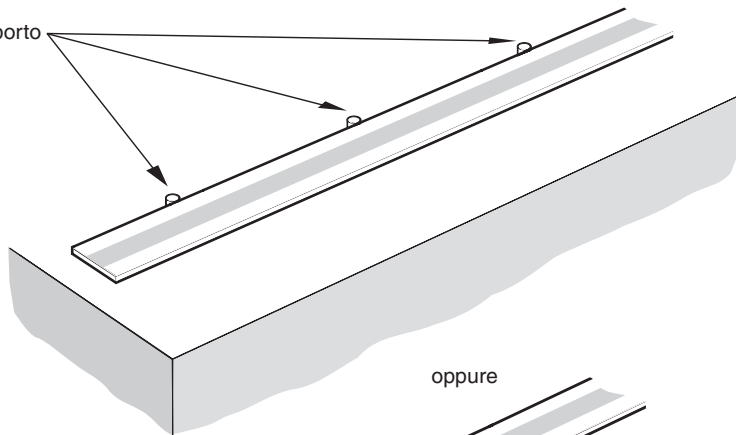


Area per adesivo epossidico RGG-2

5. Posizionare la riga contro le spine o una battuta e ruotarla sul substrato. Premere a fondo con le dita.

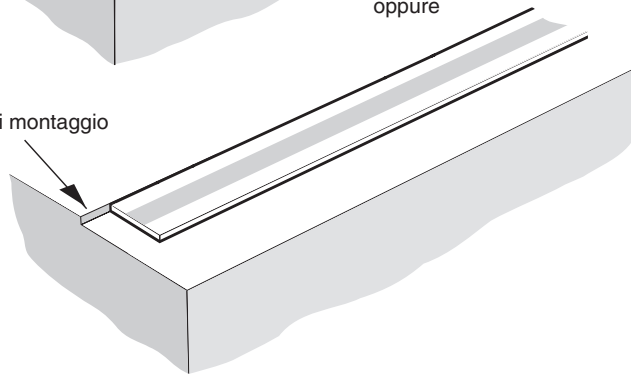


Spine di supporto

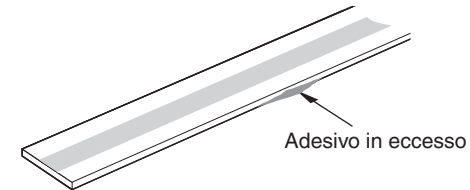


oppure

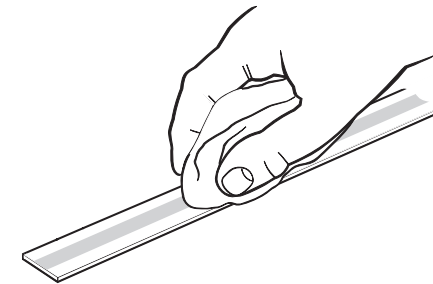
Battuta di montaggio



6. Rimuovere l'adesivo in eccesso, pulito.

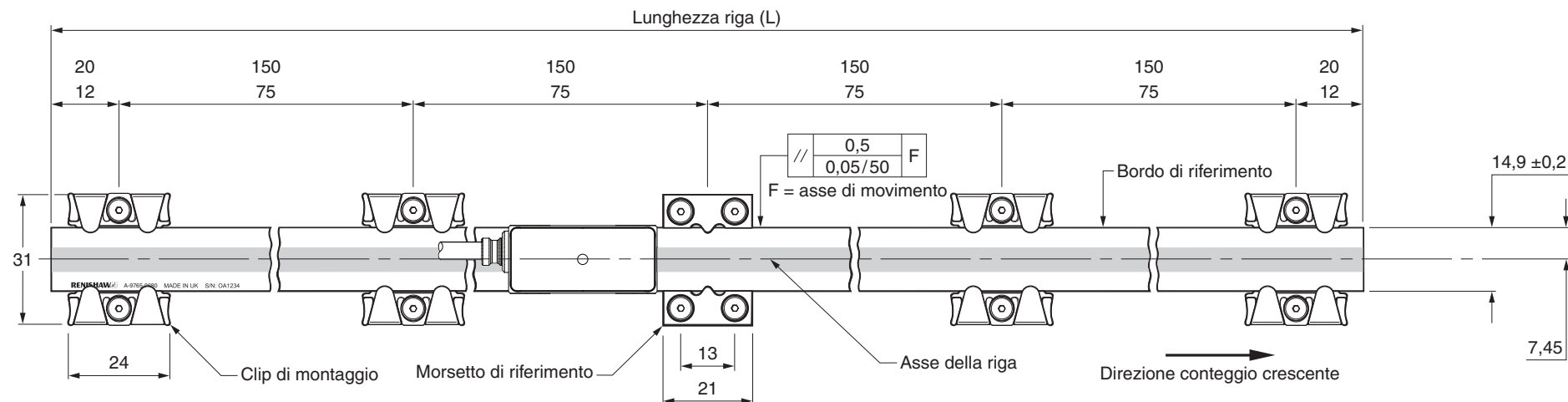


7. Attendere 24 ore affinché l'adesivo faccia presa, quindi pulire la riga utilizzando gli appositi panni Renishaw (A-9523-4040) oppure un panno asciutto e pulito.



Schema di installazione di RELA30/RSLA30 con clip/morsetto

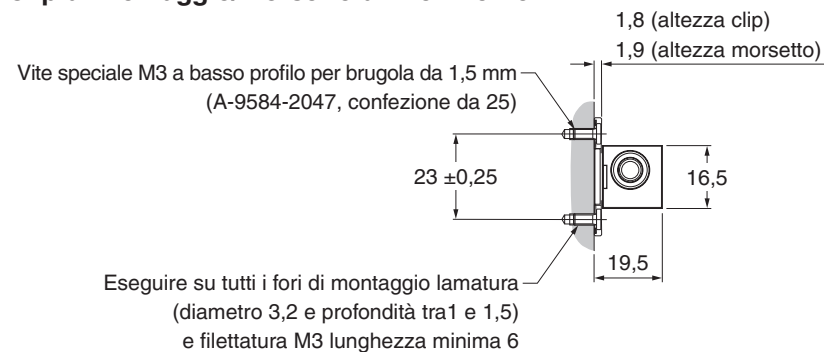
Le dimensioni e le tolleranze sono espresse in mm



NOTE:

- Per lunghezze comprese tra 80 e 190 mm assicurare che la riga sia fissata con morsetti o clip al centro e alle estremità.
 - Utilizzare il minimo numero di clip possibili per l'installazione.
 - Per lunghezze non specificate contattare la filiale Renishaw di zona.
- assicurarsi che lo spazio fra lettore/staffa di montaggio e i fissaggi sia sufficiente.
- utilizzare solo viti speciali a basso profilo. Le viti sono fornite in dotazione con tutte le staffe di fissaggio, ma è possibile ordinarne altre.
- lunghezza di misura (ML) = (L - 10).
- figura con RSLA30. L'installazione di RELA30 è identica, ma in questo caso una delle estremità è smussata.

Clip di montaggio/morsetto di riferimento



Attrezzatura necessaria per il montaggio della riga RELA30/RSLA30 con clip e morsetto

Pezzi richiesti:

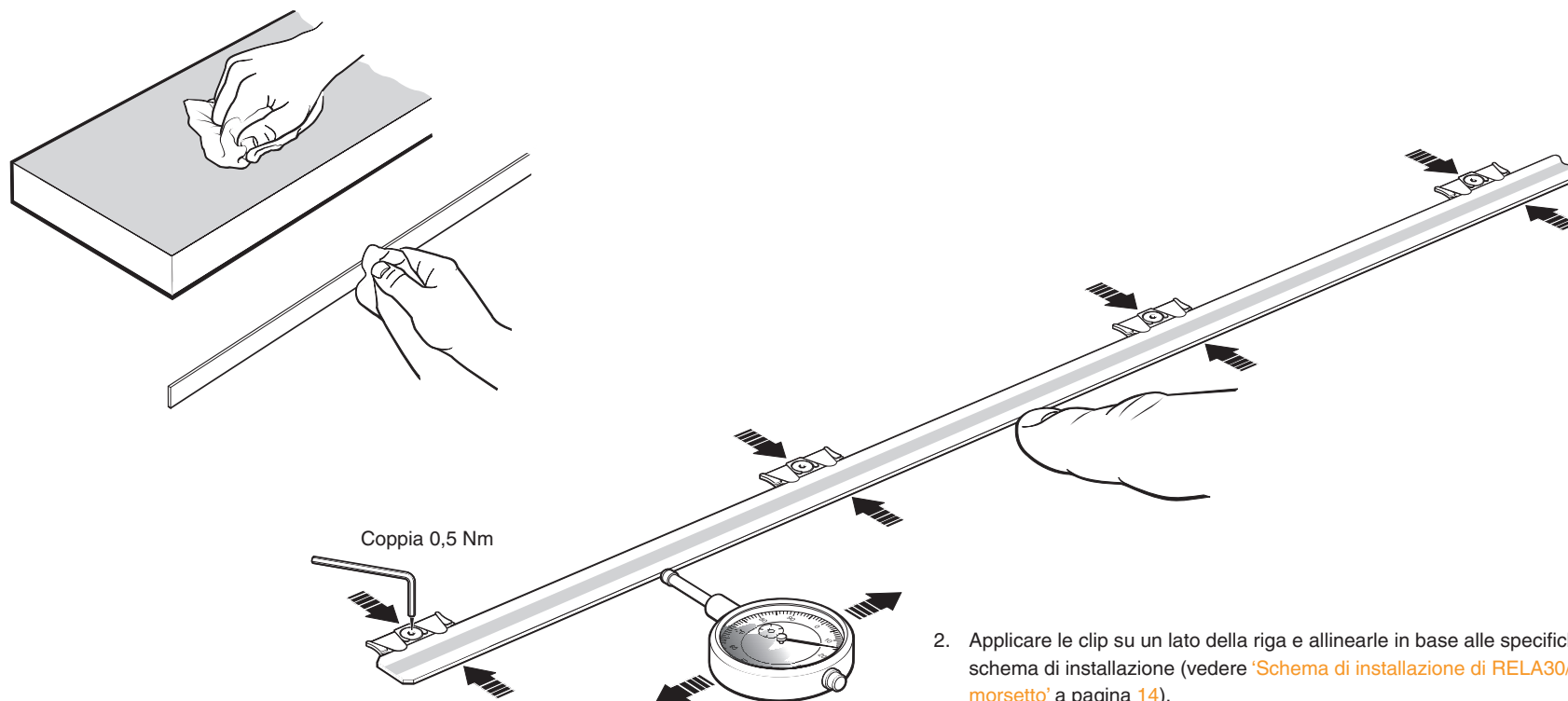
- Riga rigida RELA30 o RSLA30 (vedere 'Schema di installazione di RELA30/RSLA30 con clip/morsetto' a pagina 14)
- Confezione (A-9584-2049) contenente una coppia di clip e relative viti
- Confezione di morsetti (A-9584-2050) contenente:
 - una coppia di morsetti e relative viti
 - spessimetro (M-9584-0928)
 - Chiave esagonale da 1,5 mm
- Panno che non lasci peli
- Solventi idonei per la pulizia (vedere 'Conservazione e utilizzo' a pagina 6)
- Orologio comparatore (DTI)

Pezzi facoltativi:

- Panni Renishaw per la pulizia delle righe (A-9523-4040)
- Morsetti provvisori a ponte (A-9584-2112)
- Confezione con 25 viti aggiuntive a basso profilo (A-9584-2047)

Installazione della riga RELA30/RSLA30 con clip e morsetto

1. Pulire e sgrassare accuratamente il substrato con un panno e pulire la parte sottostante della riga con un solvente approvato (vedere 'Conservazione e utilizzo' a pagina 6).

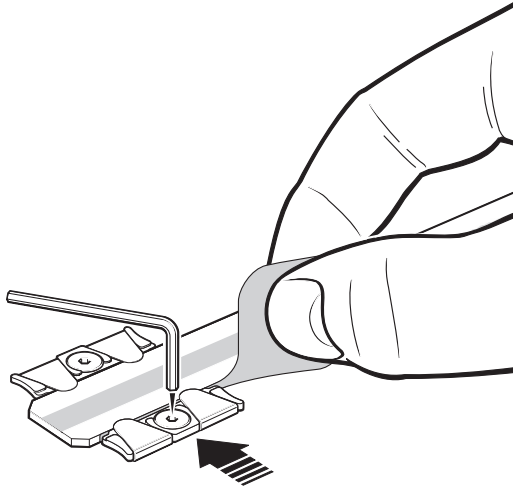


2. Applicare le clip su un lato della riga e allinearle in base alle specifiche riportate nello schema di installazione (vedere 'Schema di installazione di RELA30/RSLA30 con clip/morsetto' a pagina 14).

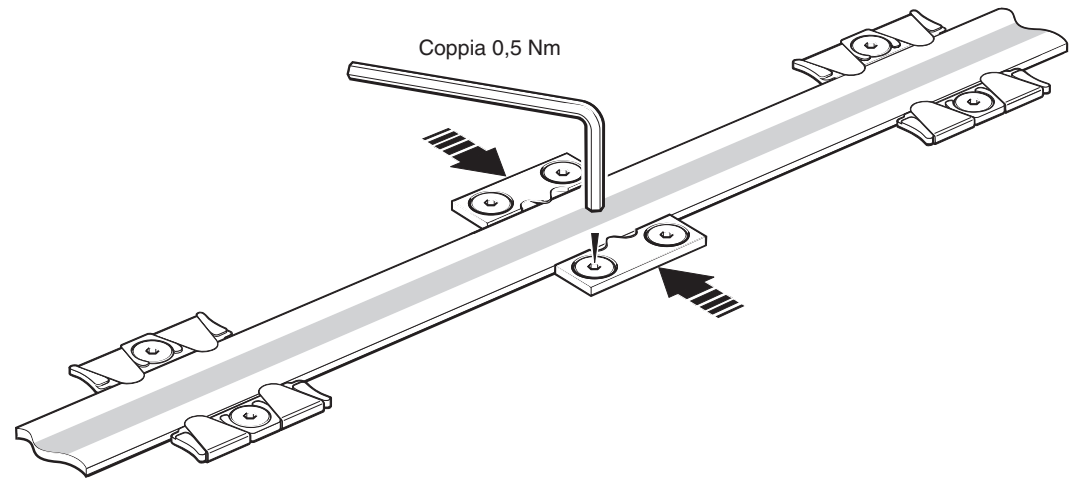
NOTE:

- le clip vanno utilizzate solo con le speciali viti a basso profilo fornite in dotazione.
- è possibile acquistare altre viti da Renishaw.
- per il montaggio su superfici verticali, sono disponibili morsetti provvisori a ponte (A-9584-2112) che sostengono la riga prima dell'installazione delle clip.

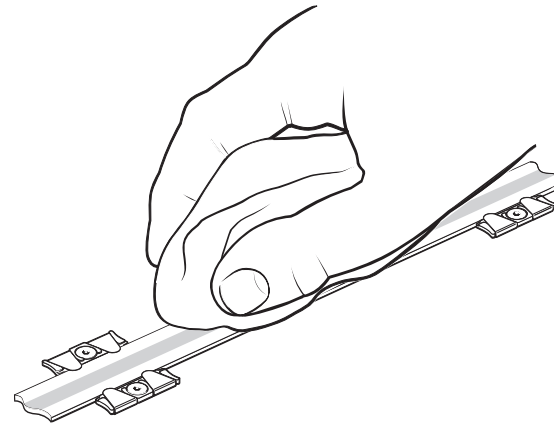
3. Fissare le clip restanti utilizzando lo spessoremetro (incluso nella confezione delle staffe).



4. Posizionare i morsetti di riferimento sulla riga e fissarli utilizzando le apposite viti speciali M3 a basso profilo.



5. Pulire la riga utilizzando gli appositi panni Renishaw oppure un panno asciutto e pulito.



Montaggio e allineamento del lettore RESOLUTE

Staffe di montaggio

La staffa deve avere una superficie di montaggio piana e dovrebbe essere regolabile per garantire la conformità alle tolleranze di installazione. Deve inoltre consentire la regolazione della distanza di lettura del lettore ed essere sufficientemente rigida da evitare deflessioni o vibrazioni del lettore durante il funzionamento.

Allineamento del lettore

Verificare che la riga, le superfici di montaggio e la finestra ottica del lettore siano pulite e libere da ostruzioni.

NOTA: per la pulizia del lettore e della riga, applicare una quantità moderata di detergente, senza eccedere.

Per impostare la distanza di lettura nominale, posizionare il distanziale blu con l'apertura al di sotto del centro ottico del lettore, per consentire al LED di funzionare normalmente durante la procedura di impostazione. Regolare il lettore per ottenere il segnale massimo sull'intero asse di corsa (indicato da un LED verde o blu).

NOTE:

- il LED lampeggiante segnala un errore durante la lettura della riga. Con alcuni protocolli seriali, il lampeggio persiste fino al reset.
- l'uso di Advanced Diagnostic Tool ADTa-100¹ (A-6525-0100) e del software ADT View² è facoltativo, ma può agevolare le operazioni di installazione. Il software ADT View e ADTa-100 sono compatibili solo con i lettori RESOLUTE che riportano il simbolo **ADT**. Per maggiori informazioni sulla compatibilità del lettore, contattare il rappresentante Renishaw di zona.

¹ Per altri dettagli, vedere la guida all'uso di Advanced Diagnostic Tool e del software ADT View (codice Renishaw M-6195-9413).

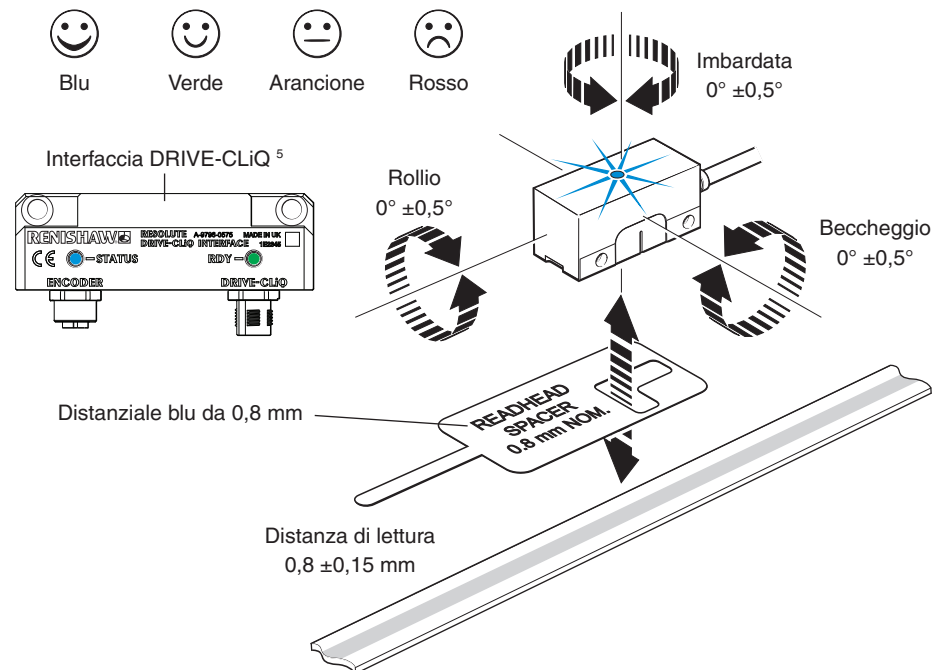
² Il software può essere scaricato gratuitamente da www.renishaw.com/adt

³ Il LED viene attivato a prescindere dal fatto che i messaggi corrispondenti siano stati riconfigurati.

⁴ Le opzioni dei colori dipendono dallo stato del LED quando il riconoscimento del componente viene attivato tramite p0144=1.

⁵ Per funzionare correttamente i lettori RESOLUTE Siemens DRIVE-CLiQ richiedono l'interfaccia Siemens DRIVE-CLiQ.

LED di stato del lettore RESOLUTE e dell'interfaccia DRIVE-CLiQ



Interfaccia DRIVE-CLiQ: funzioni RDY LED

Colore	Stato	Descrizione
-	Disattivato	L'alimentazione è assente oppure non rientra nell'intervallo di tolleranza consentito
Verde	Luce continua	Il componente è pronto per l'uso. Sono in corso comunicazioni cicliche con DRIVE-CLiQ
Arancione	Luce continua	Le comunicazioni con DRIVE-CLiQ sono state stabilite
Rosso	Luce continua	Il componente presenta almeno un errore ³
Verde/arancione oppure rosso/arancione	Luce lampeggiante	È stato attivato il riconoscimento del componente tramite LED (p0144) ⁴

Segnali del lettore RESOLUTE

Interfaccia seriale BiSS C

Funzione	Segnale ¹	Colore filo	Pin				
			Tipo D a 9 vie (A)	LEMO (L)	M12 (S)	JST a 13 vie (F e V)	
Alimentazione	5 V	Marrone	4, 5	11	2	9	
	0 V	Bianco	8, 9	8, 12	5, 8	5, 7	
		Verde					
Comunicazioni seriali	MA+	Viola	2	2	3	11	
	MA-	Giallo	3	1	4	13	
	SLO+	Grigio	6	3	7	1	
	SLO-	Rosa	7	4	6	3	
Schermo	Singolo Doppio	Schermo	Schermo	Custodia	Custodia	Custodia	Esterno
		Interno	Schermo interno	1	10	1	Esterno
		Esterno	Schermo esterno	Custodia	Custodia	Custodia	Esterno

¹ per maggiori dettagli, vedere la scheda tecnica sul *protocollo BiSS C (unidirezionale) per encoder RESOLUTE* (codice Renishaw L-9709-9005).

NOTA: per i lettori RESOLUTE BiSS UHV è disponibile solo l'opzione JST a 13 vie (V).

Interfaccia seriale FANUC

Funzione	Segnale	Colore filo	Pin					
			Tipo D a 9 vie (A)	LEMO (L)	20 vie (H)	M12 (S)	JST a 13 vie (F)	
Alimentazione	5 V	Marrone	4, 5	11	9, 20	2	9	
	0 V	Bianco	8, 9	8, 12	12, 14	5, 8	5, 7	
		Verde						
Comunicazioni seriali	REQ	Viola	2	2	5	3	11	
	*REQ	Giallo	3	1	6	4	13	
	SD	Grigio	6	3	1	7	1	
	*SD	Rosa	7	4	2	6	3	
Schermo	Singolo Doppio	Schermo	Schermo	Custodia	Custodia	Esterno, 16	Custodia	Esterno
		Interno	Schermo interno	1	10	16	1	Esterno
		Esterno	Schermo esterno	Custodia	Custodia	Esterno	Custodia	Esterno

Interfaccia seriale Mitsubishi

Funzione	Segnale	Colore filo	Pin						
			Tipo D a 9 vie (A)	Mitsubishi a 10 vie (P)	Tipo D a 15 vie (N)	LEMO (L)	M12 (S)	JST a 13 vie (F)	
Alimentazione	5 V	Marrone	4, 5	1	7, 8	11	2	9	
	0 V	Bianco	8, 9	2	2, 9	8, 12	5, 8	5, 7	
		Verde							
Comunicazioni seriali	MR	Viola	2	3	10	2	3	11	
	MRR	Giallo	3	4	1	1	4	13	
	MD ¹	Grigio	6	7	11	3	7	1	
	MDR ¹	Rosa	7	8	3	4	6	3	
Schermo	Singolo Doppio	Schermo	Schermo	Custodia	Custodia	Custodia	Custodia	Custodia	Esterno
		Interno	Schermo interno	1	Non applicabile	15	10	1	Esterno
		Esterno	Schermo esterno	Custodia		Custodia	Custodia	Custodia	Esterno

¹ se si utilizzano lettori RESOLUTE Mitsubishi, non collegare MD e MDR.

Interfaccia seriale Panasonic/Omron

Funzione	Segnale	Colore filo	Pin				
			Tipo D a 9 vie (A)	LEMO (L)	M12 (S)	JST a 13 vie (F e V)	
Alimentazione	5 V	Marrone	4, 5	11	2	9	
	0 V	Bianco	8, 9	8, 12	5, 8	5, 7	
		Verde					
Comunicazioni seriali	PS	Viola	2	2	3	11	
	\overline{PS}	Giallo	3	1	4	13	
Schermo	Singolo Doppio	Schermo	Schermo	Custodia	Custodia	Custodia	Esterno
		Interno	Schermo interno	1	10	1	Esterno
		Esterno	Schermo esterno	Custodia	Custodia	Custodia	Esterno
Riservato	Non connettere	Grigio	6	3	7	1	
		Rosa	7	4	6	3	

NOTA: per i lettori RESOLUTE Panasonic UHV è disponibile solo l'opzione JST a 13 vie (V).

Interfaccia seriale Siemens DRIVE-CLiQ

Uscita del lettore DRIVE-CLiQ

Funzione	Segnale	Colore filo	Pin		
			M12 (S)	JST a 13 vie (F e V)	
Alimentazione	5 V	Marrone	2	9	
	0 V	Bianco	5, 8	5, 7	
Verde					
Comunicazioni seriali	A+	Viola	3	11	
	A-	Giallo	4	13	
Schermo	Singolo	Schermo	Schermo	Custodia	Esterno
		Doppio	Interno	Schermo interno	1
	Esterno	Schermo esterno	Custodia	Esterno	
Riservato	Non connettere	Grigio	7	1	
		Rosa	6	3	

Uscita dell'interfaccia DRIVE-CLiQ

Funzione	Segnale	Pin M12
Alimentazione	24 V	1
	0 V	5
Comunicazioni DRIVE-CLiQ	RX+	3
	RX-	4
	TX+	7
	TX-	6
Schermo	Schermo	Custodia

NOTA: per i lettori RESOLUTE Siemens DRIVE-CLiQ UHV è disponibile solo l'opzione JST a 13 vie (V).

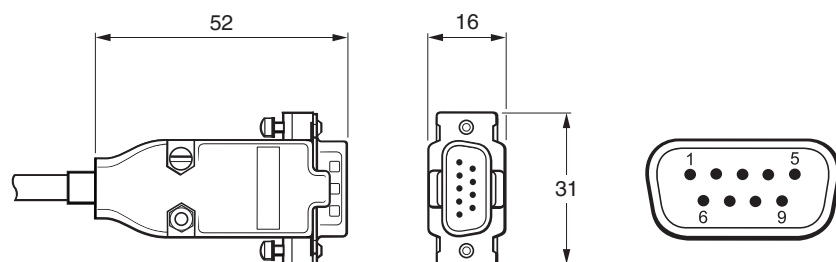
Interfaccia seriale Yaskawa

Funzione	Segnale	Colore filo	Pin			
			Tipo D a 9 vie (A)	LEMO (L)	M12 (S)	JST a 13 vie (F)
Alimentazione	5 V	Marrone	4, 5	11	2	9
	0 V	Bianco	8, 9	8, 12	5, 8	5, 7
Verde						
Comunicazioni seriali	S	Viola	2	2	3	11
	\bar{S}	Giallo	3	1	4	13
Schermo	Schermo	Schermo	Custodia	Custodia	Custodia	Esterno
Riservato	Non connettere	Grigio	6	3	7	1
		Rosa	7	4	6	3

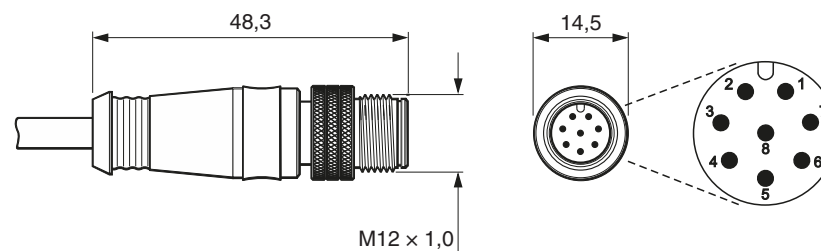
Opzioni per le terminazioni del lettore RESOLUTE

Connettore tipo D a 9 vie (codice di terminazione A)

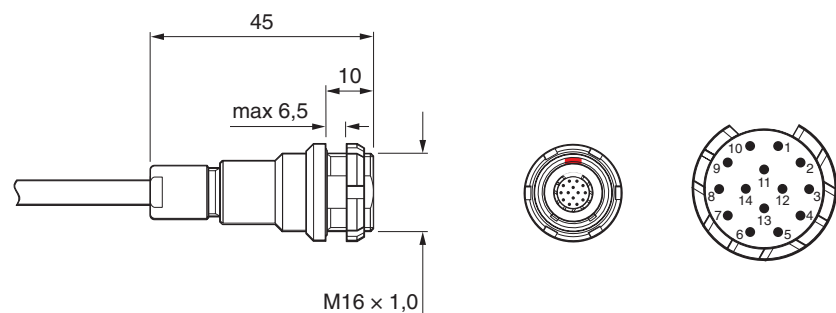
Collegamento diretto all'Advanced Diagnostic Tool ADTα-100¹
(solo per lettori compatibili con ADT)



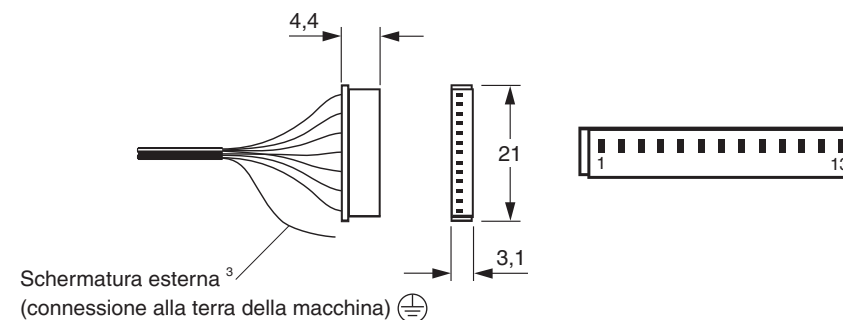
Connettore M12 sigillato (codice terminazione S)



Connettore in linea LEMO (codice terminazione L)



Terminale volante a 13 vie² (codice terminazione F e V) (viene mostrato un cavo a schermatura singola)

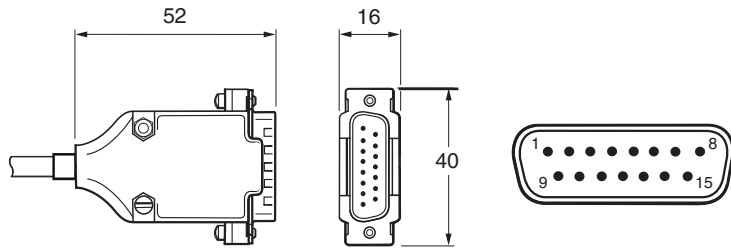


¹ Per maggiori dettagli, vedere la guida all'uso di *Advanced Diagnostic Tool e del software ADT View* (codice Renishaw M-6195-9413).

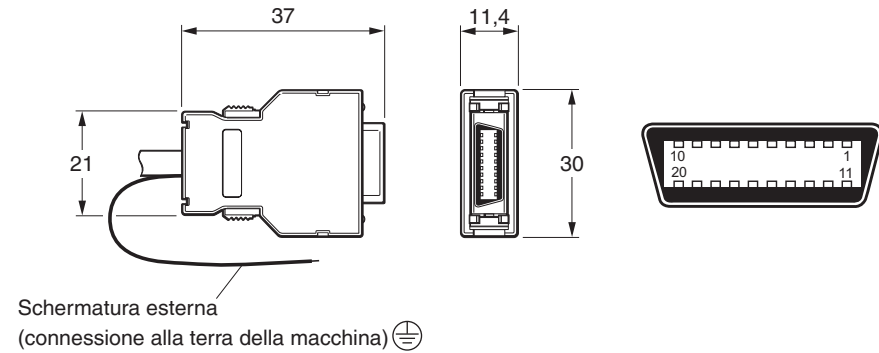
² Codice JST: 13ZR-3H-P.

³ Schermatura esterna non presente nel codice di terminazione V.

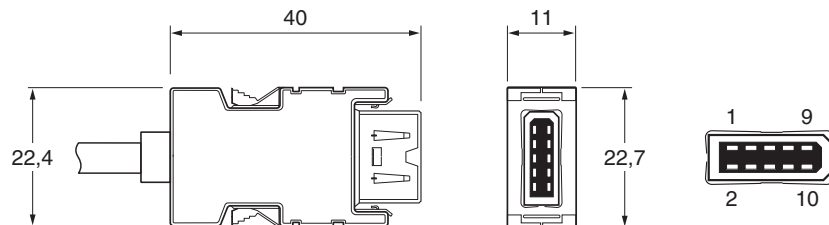
**Connettore Mitsubishi tipo D a 15 vie
 (codice terminazione N)**



Connettore FANUC a 20 vie (codice terminazione H)

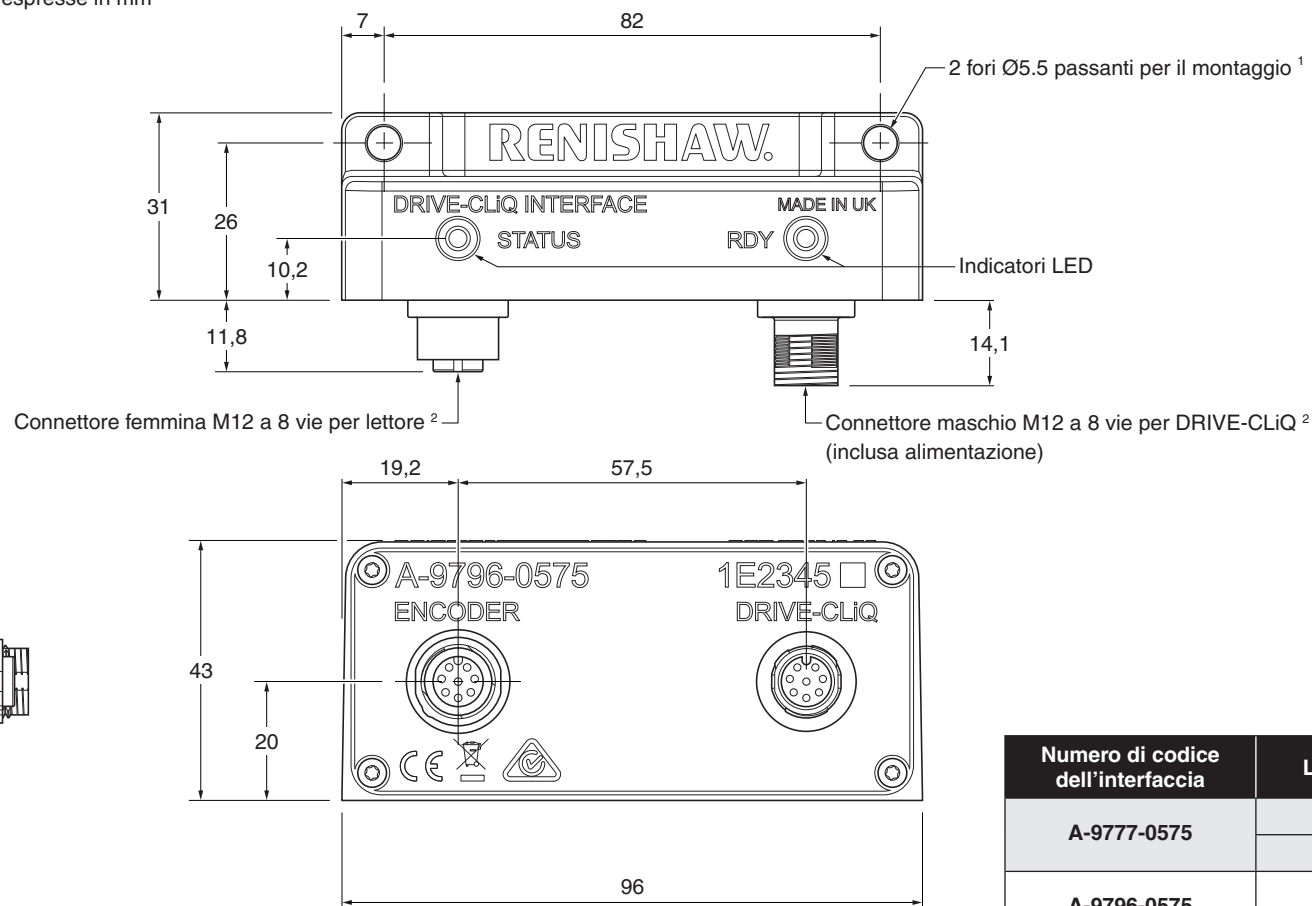


**Connettore Mitsubishi a 10 vie
 (codice terminazione P)**



Schema illustrato dell'interfaccia Siemens DRIVE-CLiQ – ingresso lettore singolo

Le dimensioni e le tolleranze sono espresse in mm



Numero di codice dell'interfaccia	Lettori compatibili
A-9777-0575	RLxxDA
	RLxxDS
A-9796-0575	RLxxDB
	RLxxDR

NOTA: Per funzionare correttamente i lettori RESOLUTE Siemens DRIVE-CLiQ richiedono l'interfaccia Siemens DRIVE-CLiQ.

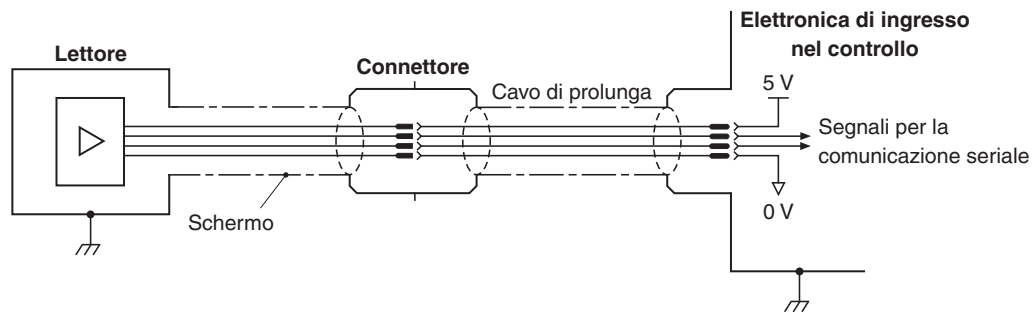
¹ ISO 4762-M5. La filettatura consigliata è ≥ 5 mm. Si consiglia di serrare con una coppia 4 Nm.

² Fissare con una coppia massima di 4 Nm.

Collegamenti elettrici

Massa e schermatura ¹

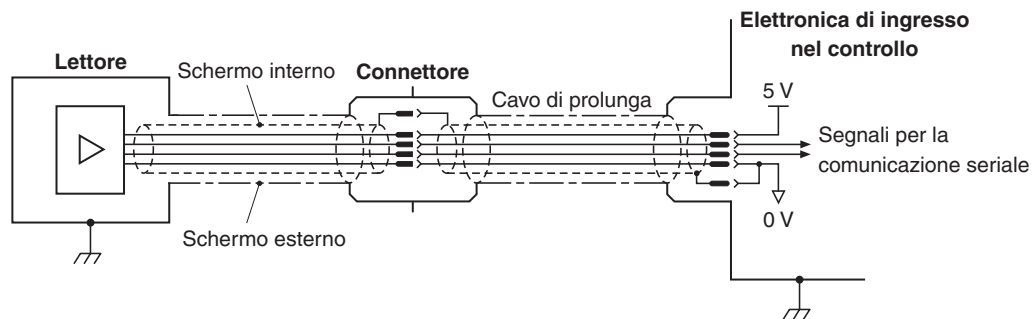
Cavo con schermatura singola ²



IMPORTANTE:

- La schermatura va collegata alla massa della macchina (messa a terra).
- Se il connettore viene modificato o sostituito, è necessario verificare che i due fili a 0 V (bianco e verde) siano collegati a 0 V.

Cavo con schermatura doppia ²



IMPORTANTE:

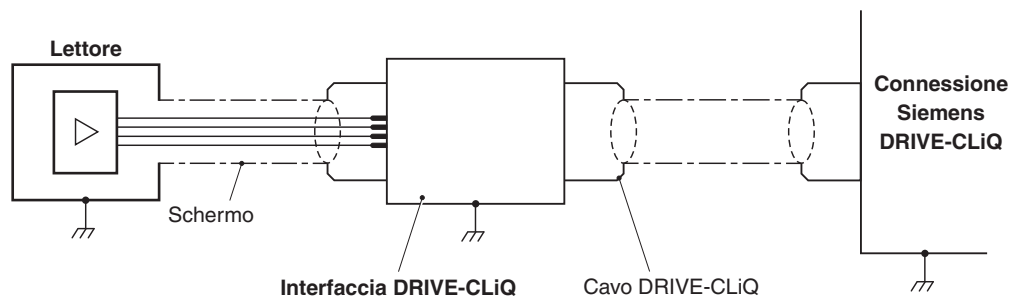
- Lo schermo esterno va collegato alla terra della macchina. La schermatura interna deve essere collegata a 0 V solo nell'elettronica di ingresso del controllo. Assicurarsi che le due schermature (interna ed esterna) non siano in contatto tra loro.
- Se il connettore viene modificato o sostituito, è necessario verificare che i due fili a 0 V (bianco e verde) siano collegati a 0 V.

¹ Solo per lettori RESOLUTE BiSS, FANUC, Mitsubishi, Panasonic/Omron e Yaskawa. Per informazioni sulla messa a terra e la schermatura dei sistemi RESOLUTE Siemens DRIVE-CLiQ, vedere a pagina 26.

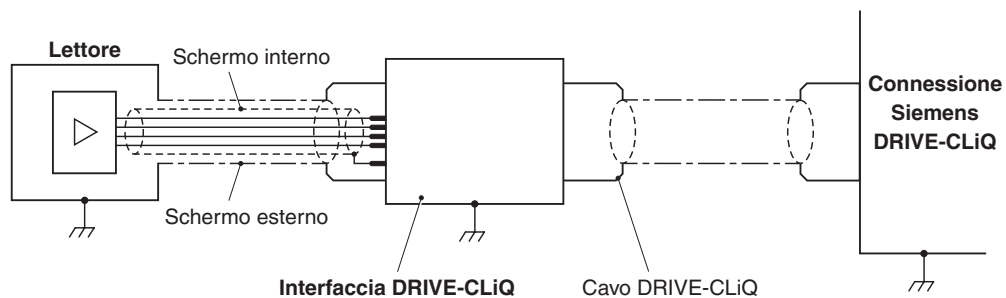
² I lettori RESOLUTE Yaskawa usano solo cavi a schermatura singola.

Messa a terra e schermatura – solo sistemi RESOLUTE con Siemens DRIVE-CLiQ

Cavo con schermatura singola




Cavo con doppia schermatura



IMPORTANTE: Quando si ripete la terminazione di cavi lettore a doppia schermatura, assicurarsi che le schermature interne ed esterne non siano in contatto tra loro. Un eventuale contatto provocherebbe un corto circuito fra 0 V e la terra e potrebbe introdurre disturbi nel sistema.

Specifiche generali

Alimentazione elettrica ¹	5 V ±10%	1,25 W massimo (250 mA @ 5 V)
(Sistema DRIVE-CLiQ) ²	24 V	3,05 W max (encoder: 1,25 W + interfaccia: 1,8 W). L'alimentazione a 24 V viene fornita dalla rete DRIVE-CLiQ.
	Ripple	200 mVpp alla frequenza massima di 500 kHz
Protezione	(lettore – standard)	IP64
	(lettore – UHV)	IP30
	(Interfaccia DRIVE-CLiQ)	IP67
Accelerazione	(lettore) Funzionamento	500 m/s ² , 3 assi
Urti	(lettore e interfaccia) Non operativo	1000 m/s ² , 6 ms, ½ seno, 3 assi
Accelerazione massima della riga in relazione al lettore ³		2000 m/s ²
Vibrazione	(lettore – standard) Funzionamento	Sinusoidale 300 m/s ² , da 55 a 2000 Hz, 3 assi
	(lettore – UHV) Funzionamento	Sinusoidale 100 m/s ² , da 55 a 2000 Hz, 3 assi
	(Interfaccia DRIVE-CLiQ) Funzionamento	Sinusoidale 100 m/s ² , da 55 a 2000 Hz, 3 assi
Massa	(lettore – standard)	18 g
	(lettore – UHV)	19 g
	(cavo – standard)	32 g/m
	(cavo – UHV)	19 g/m
	(Interfaccia DRIVE-CLiQ)	218 g
Cavo del lettore	(standard)	7 fili, rame stagnato e ricotto, 28 AWG Diametro esterno 4,7 ±0,2 mm Schermatura singola: Vita a flessione > 40 × 10 ⁶ cicli con raggio di piegatura a 20 mm Schermatura doppia: Vita a flessione > 20 × 10 ⁶ cicli con raggio di piegatura a 20 mm Componente omologato UL 
	(UHV)	Schermatura singola con rete in rame argentato e isolamento in FEP, su filo in rame stagnato.
Lunghezza massima del cavo del lettore		10 m (al controllo o all'interfaccia DRIVE-CLiQ) (per informazioni sulla lunghezza massima del cavo dall'interfaccia DRIVE-CLiQ al controllo, vedere le specifiche di Siemens DRIVE-CLiQ)

AVVERTENZA: Il sistema di encoder RESOLUTE è stato progettato per soddisfare gli standard elettromagnetici, ma deve essere correttamente integrato per ottenere la conformità elettromagnetica. In particolare, è necessario prestare estrema attenzione ai dispositivi di schermatura.

¹ I valori di consumo energetico si riferiscono a sistemi RESOLUTE terminati. Gli encoder Renishaw devono essere alimentati con corrente a 5 Vcc in modo conforme ai requisiti SELV dello standard IEC 60950-1.

² L'interfaccia Renishaw DRIVE-CLiQ deve essere alimentata con corrente a 24 V cc in modo conforme ai requisiti SELV dello standard IEC 60950-1.

³ La cifra rappresenta il caso peggiore, valido per la comunicazione con la più lenta velocità di clock. Per velocità di clock superiori, l'accelerazione massima della riga in relazione al lettore può risultare maggiore. Per ulteriori informazioni, contattare il rappresentante Renishaw di zona.

Specifiche della riga rigida RELA30

Forma (altezza × larghezza)	1,6 × 14,9 mm
Passo	30 µm
Accuratezza (a 20 °C)	Certificata a ±1 µm per lunghezze fino a 1 m ±1 µm/m per lunghezze comprese fra > 1 e 1,7 m Calibrazione tracciabile a standard internazionali
Materiale	ZeroMet™ (lega di nichel-ferro ad elevata stabilità e basso coefficiente di espansione)
Massa	184 g/m
Coefficiente di espansione termica (a 20 °C)	0,75 ±0,35 µm/m/°C
Montaggio	Resina epossidica e supporto adesivo (spessore nominale 0,2 mm) oppure morsetto e clip

Lunghezza massima

La lunghezza massima delle righe è determinata dalla risoluzione del lettore e dal numero di bit di posizionamento nella parola seriale. Nel caso dei lettori RESOLUTE, dotati di risoluzione fine e di parole brevi, anche la lunghezza massima della riga è limitata. Al contrario, risoluzioni meno elevate o l'utilizzo di parole lunghe, consentono di utilizzare righe con una lunghezza maggiore.

Protocollo seriale	Lunghezza parola del protocollo	Lunghezza massima della riga (m)			
		Risoluzione			
		1 nm	5 nm	50 nm	100 nm
BiSS	26 bit	0,067	0,336	3,355	-
	32 bit	1,7	1,7	1,7	-
	36 bit	1,7	1,7	1,7	-
FANUC	37 bit	1,7	-	1,7	-
Mitsubishi	40 bit	1,7	-	1,7	-
Panasonic	48 bit	1,7	-	1,7	1,7
Siemens DRIVE-CLIQ	28 bit	-	-	1,7	-
	34 bit	1,7	-	-	-
Yaskawa	36 bit	1,7	-	1,7	-

Specifiche della riga rigida RSLA30

Forma (altezza × larghezza)	1,5 × 14,9 mm
Passo	30 µm
Accuratezza (a 20 °C)	±1,5 µm/m per lunghezze fino a 1 m ±2,25 µm/m per lunghezze comprese fra 1 m e 2 m ±3 µm/m per lunghezze comprese fra 2 m e 3 m ±4 µm/m per lunghezze comprese fra 3 m e 5 m (include pendenza e linearità) Calibrazione tracciabile a standard internazionali
Materiale	Robusto acciaio inox martensitico
Massa	172 g/m
Coefficiente di espansione termica (a 20 °C)	10,1 ±0,2 µm/m/°C
Montaggio	Resina epossidica e supporto adesivo (spessore nominale 0,2 mm) oppure morsetto e clip


Lunghezza massima

La lunghezza massima delle righe è determinata dalla risoluzione del lettore e dal numero di bit di posizionamento nella parola seriale. Nel caso dei lettori RESOLUTE, dotati di risoluzione fine e di parole brevi, anche la lunghezza massima della riga è limitata. Al contrario, risoluzioni meno elevate o l'utilizzo di parole lunghe, consentono di utilizzare righe con una lunghezza maggiore.

Protocollo seriale	Lunghezza parola del protocollo	Lunghezza massima della riga (m)			
		Risoluzione			
		1 nm	5 nm	50 nm	100 nm
BiSS	26 bit	0,067	0,336	3,355	-
	32 bit	4,295	5	5	-
	36 bit	5	5	5	-
FANUC	37 bit	5	-	5	-
Mitsubishi	40 bit	2,1	-	5	-
Panasonic	48 bit	5	-	5	5
Siemens DRIVE-CLiQ	28 bit	-	-	5	-
	34 bit	5	-	-	-
Yaskawa	36 bit	1,8	-	5	-

www.renishaw.com/contatti

 #renishaw

 +39 011 966 67 00

 italy@renishaw.com

© 2009–2026 Renishaw plc. Tutti i diritti riservati. Il presente documento non può essere copiato o riprodotto nella sua interezza o in parte, né trasferito su altri supporti o tradotto in altre lingue senza previa autorizzazione scritta da parte di Renishaw. RENISHAW® e il simbolo della sonda sono marchi registrati di Renishaw plc. I nomi dei prodotti Renishaw, le denominazioni e il marchio "apply innovation" sono marchi di Renishaw plc o delle sue società controllate. BiSS® è un marchio registrato di IC-Haus GmbH. DRIVE-CLiQ è un marchio registrato di Siemens. Altri nomi di marchi, prodotti o società sono marchi dei rispettivi proprietari.

Renishaw plc. Registrata in Inghilterra e Galles. Numero di registro dell'azienda: 1106260. Sede legale: New Mills, Wotton-under-Edge, Glos, GL12 8JR, UK.

SEBBENE SIANO STATI COMPIUTI SFORZI NOTEVOLI PER VERIFICARE L'ACCURATEZZA DEL PRESENTE DOCUMENTO AL MOMENTO DELLA PUBBLICAZIONE, TUTTE LE GARANZIE, LE CONDIZIONI, LE DESCRIZIONI E LE RESPONSABILITÀ, COMUNQUE DERIVANTI, SONO ESCLUSE NELLA MISURA CONSENTITA DALLA LEGGE. RENISHAW SI RISERVA IL DIRITTO DI APPORTARE MODIFICHE AL PRESENTE DOCUMENTO E ALLE APPARECCHIATURE, E/O AL SOFTWARE E ALLE SPECIFICHE QUI DESCRITTE SENZA ALCUN OBBLIGO DI PREAVVISO.

Per una migliore leggibilità, in questo documento viene utilizzato il maschile per i nomi e i sostantivi personali. I termini corrispondenti si applicano generalmente a tutti i generi per quanto riguarda la parità di trattamento. Questa forma abbreviata del linguaggio è dovuta unicamente a motivi editoriali e non implica nessun tipo di giudizio.

Codice: M-9553-9130-07-C
Pubblicato: 04.2026