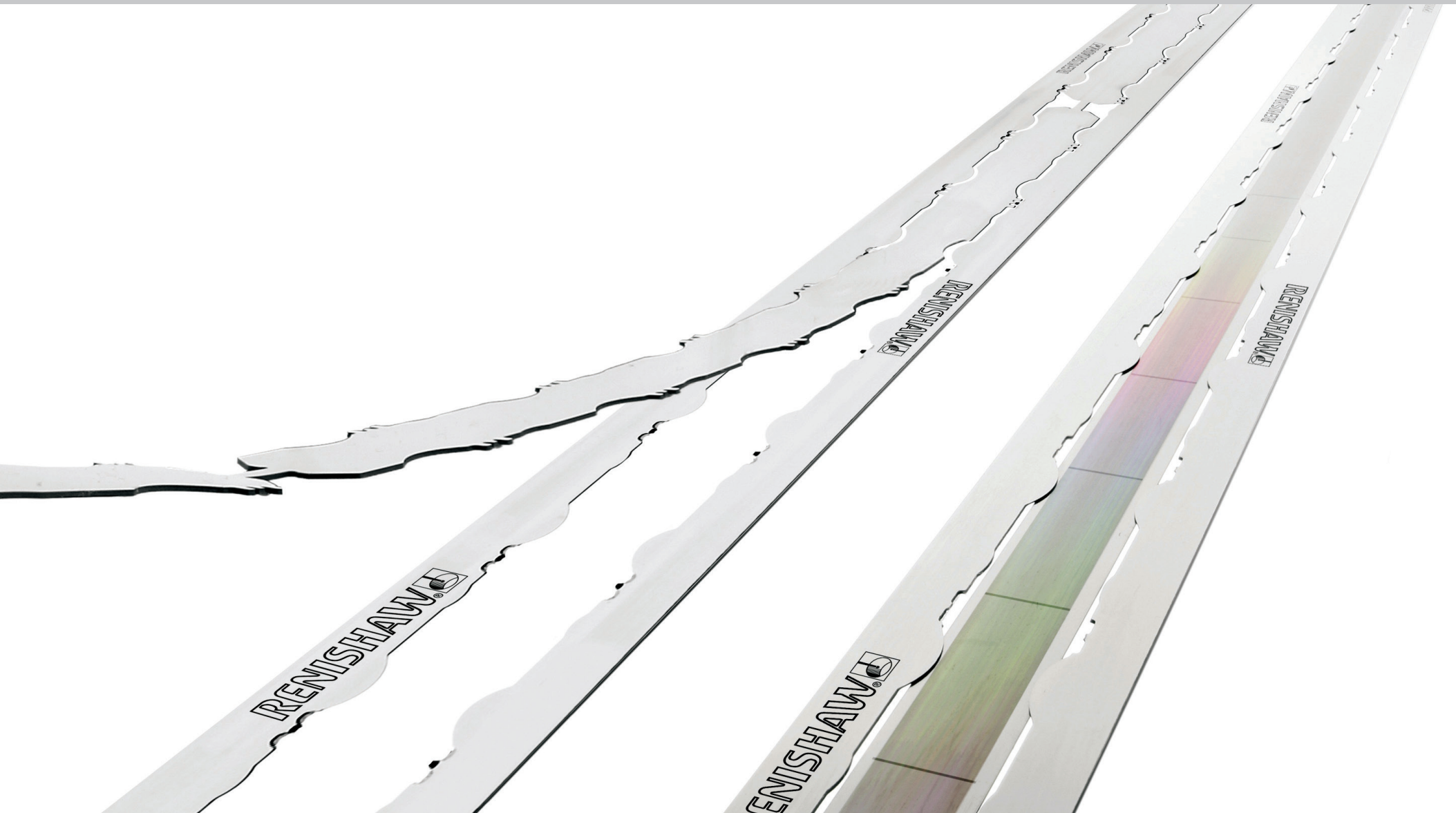


Encoder lineare TONiC™ T103x *FASTRACK*™/RTLCL



Indice

Conformità del prodotto	1
Conservazione e utilizzo	2
Schema di installazione del lettore TONiC	3
Schema per l'installazione di RTLC/<i>FASTRACK</i> (tramite morsetto e adesivo)	4
Schema per l'installazione di RTLC/<i>FASTRACK</i> (tramite morsetto meccanico)	5
Installazione di <i>FASTRACK</i>	6
Schema dell'interfaccia TONiC	8
Guida rapida TONiC	8
Connessione al sistema	9
Montaggio ed allineamento del lettore	10
Installazione della tacca di zero e del magnete del finecorsa	10
Calibrazione del sistema	11
Segnali in uscita	12
Velocità	12
Collegamenti elettrici	13
Specifiche delle uscite	14
Specifiche generali	15

Conformità del prodotto



Renishaw plc dichiara che TONiC è conforme a tutte le normative e agli standard applicabili.

Una copia della Dichiarazione di conformità CE è disponibile su richiesta.

Conformità FCC

Il presente dispositivo è conforme alla Parte 15 delle norme FCC. Il funzionamento del dispositivo è soggetto alle seguenti due condizioni: (1) Questo dispositivo non può causare interferenze dannose, e (2) questo dispositivo deve accettare qualsiasi interferenza ricevuta, comprese quelle che possono causare un funzionamento indesiderato.

Ogni modifica apportata senza espressa approvazione di Renishaw plc o di un suo rappresentante autorizzato può invalidare il diritto dell'utente di utilizzare l'apparecchiatura.

Questa apparecchiatura è stata testata e soddisfa i requisiti della Classe A dei dispositivi digitali in conformità alla Parte 15 delle norme FCC. Tali limitazioni hanno lo scopo di fornire una protezione ragionevole contro le interferenze dannose se l'apparecchiatura è utilizzata in un ambiente commerciale.

Questo dispositivo genera, usa e può irradiare energia a radiofrequenza e, se non installato ed usato secondo le procedure del manuale di istruzione, può causare interferenze alle comunicazioni radio.

È probabile che l'utilizzo di questa attrezzatura in un'area residenziale provochi interferenze dannose.

In tale caso, l'utente sarà tenuto a correggere le interferenze a proprie spese.

NOTA: Questa unità è stata provata con cavi schermati su dispositivi periferici. I cavi schermati devono essere usati con l'unità per assicurare la conformità.

Conformità alle direttive RoHS

Conforme alla direttiva CE 2011/65/EU (RoHS)

Brevetti

Le caratteristiche dei sistemi di encoder e dei prodotti simili Renishaw sono il soggetto dei seguenti brevetti e richieste di brevetto:

EP0748436	US5861953	EP1173731	US6775008B2
JP4750998	CNCN100543424C	US7659992	JP4932706
CNCN100507454C	US7550710	EP1766335	CNCN101300463B
EP1946048	US7624513B2	JP5017275	CNCN101310165B
US7839296	EP1957943	US8141265	EP2294363
CN102057256	JP2011524534	KR20110033204	CN1314511
EP1469969	JP5002559	US2005045586	

Ulteriori informazioni

Per ulteriori informazioni sulla gamma TONiC consultare la scheda tecnica del sistema TONiC (L-9517-9339). Questa documentazione può essere scaricata dal sito Web all'indirizzo www.renishaw.it/documenti oppure richiesta al rappresentante di zona. Questo documento non può essere copiato, riprodotto, né interamente né in parte, o tradotto in un'altra lingua o su un altro supporto in qualsiasi modo senza previo permesso scritto di Renishaw. La pubblicazione del materiale contenuto nel documento non implica libertà dai diritti di brevetto di Renishaw plc.

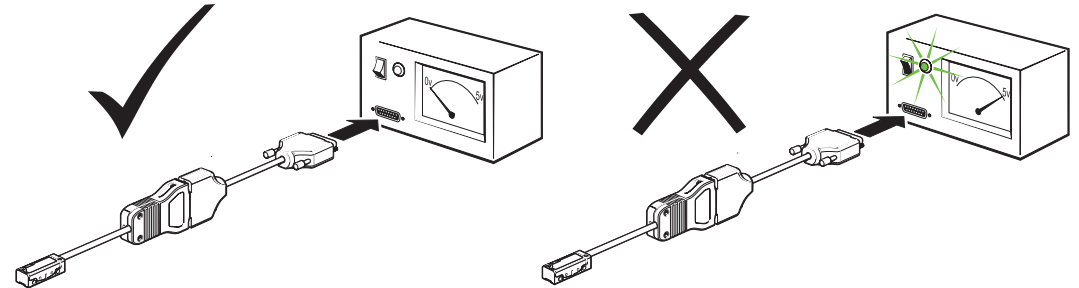
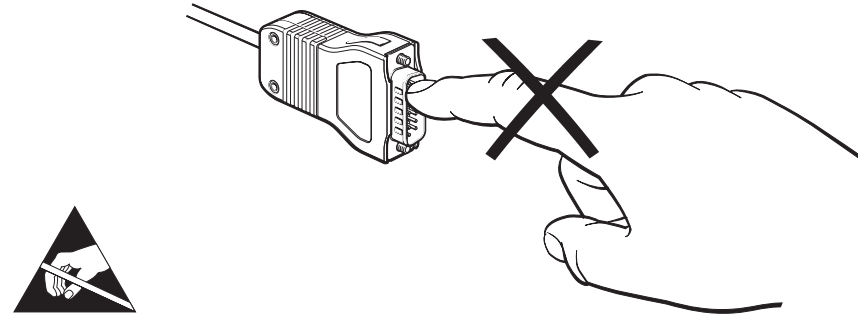
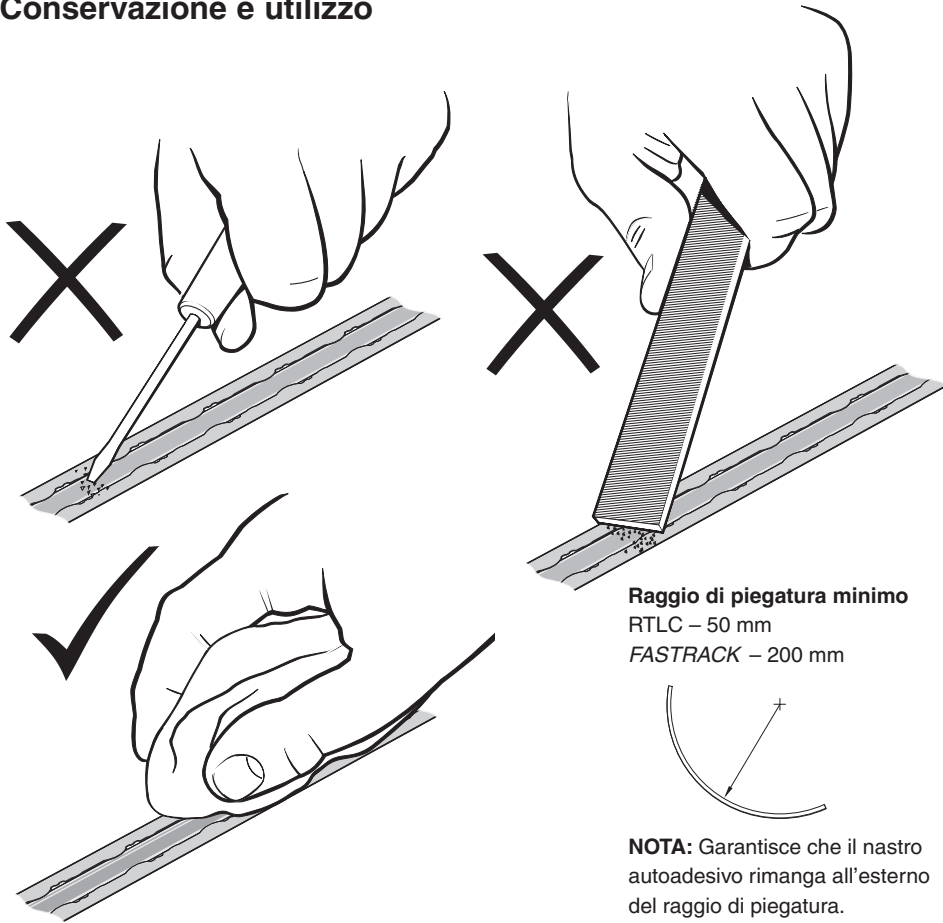
Limitazione di responsabilità

RENISHAW HA COMPIUTO OGNI RAGIONEVOLE SFORZO PER GARANTIRE CHE IL CONTENUTO DEL PRESENTE DOCUMENTO SIA CORRETTO ALLA DATA DI PUBBLICAZIONE, MA NON RILASCI ALCUNA GARANZIA CIRCA IL CONTENUTO NE LO CONSIDERA VINCOLANTE. RENISHAW DECLINA OGNI RESPONSABILITÀ, DI QUALSIVOGLIA NATURA, PER QUALSIASI INESATTEZZA PRESENTE NEL DOCUMENTO.



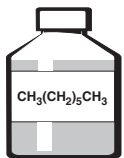
L'utilizzo di questo simbolo sui prodotti Renishaw e/o sulla documentazione di accompagnamento indica che il prodotto non deve essere smaltito nella spazzatura generica. L'utente finale è responsabile di smaltire il prodotto presso un punto di raccolta WEEE (smaltimento di componenti elettrici ed elettronici) per consentirne il riutilizzo o il riciclo. Lo smaltimento corretto del prodotto contribuirà a recuperare risorse preziose e a salvaguardare l'ambiente. Per ulteriori informazioni, contattare l'ente locale per lo smaltimento rifiuti oppure un distributore Renishaw.

Conservazione e utilizzo

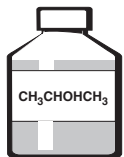


Riga e lettore

N-eptano

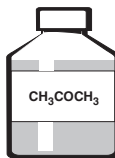


Isopropanolo

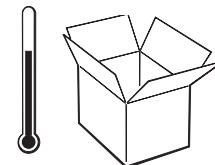


Solo lettore

Acetone



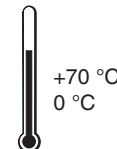
Stoccaggio



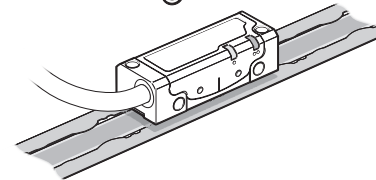
+70 °C
-20 °C

Lettore UHV
Bakeout +120 °C

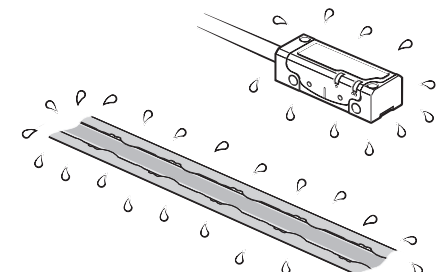
Funzionamento



+70 °C
0 °C



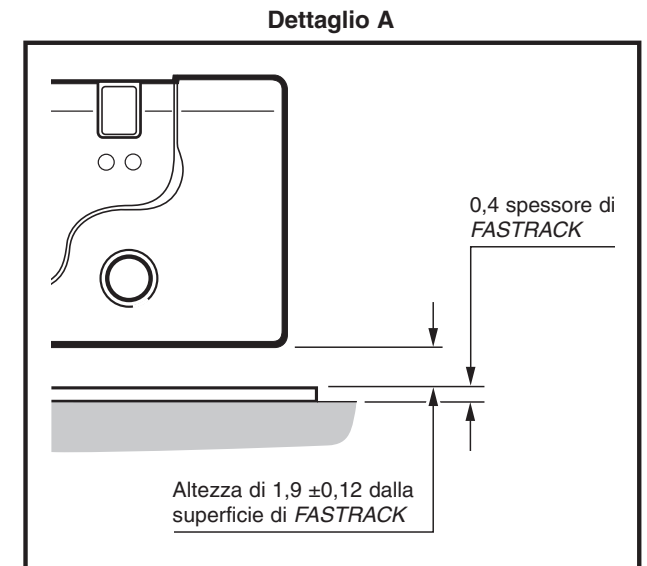
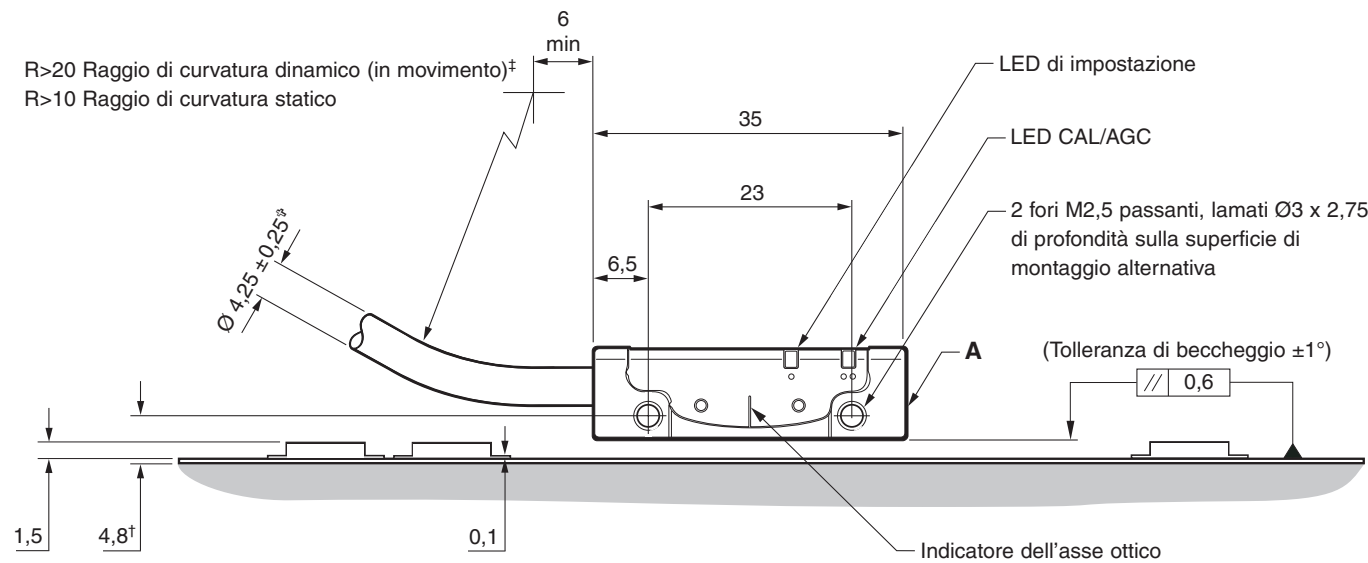
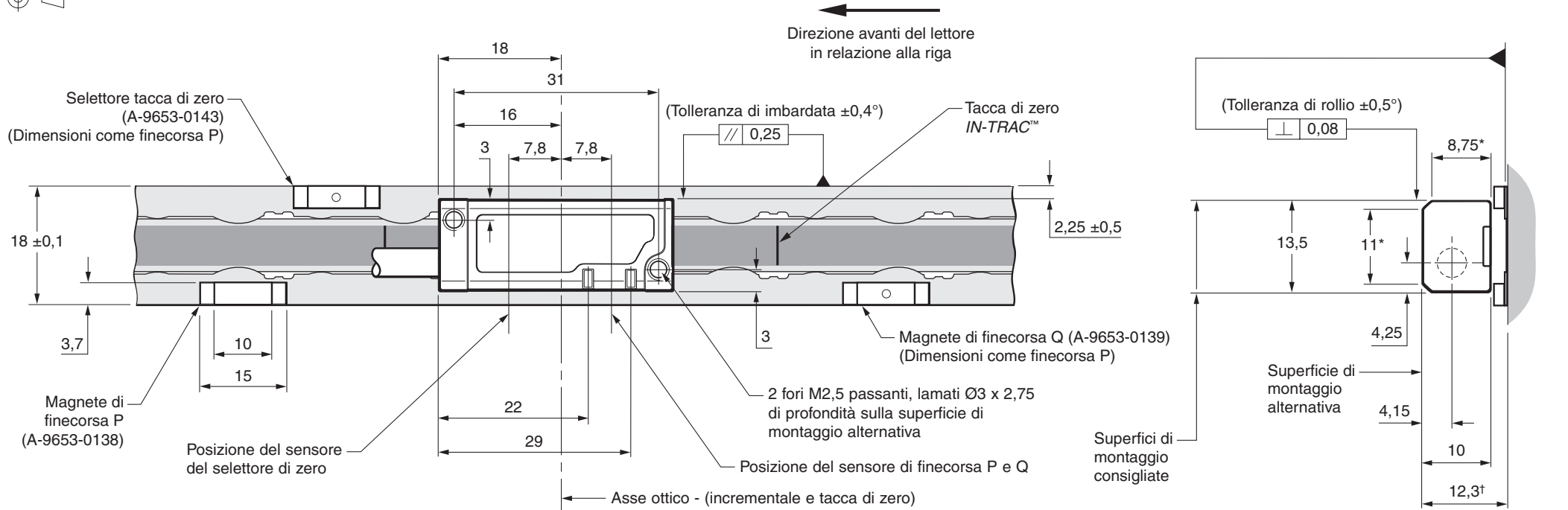
Umidità



Classificato per +40 °C,
95% di umidità relativa
(non condensante)

Schema per l'installazione del lettore TONiC T1030

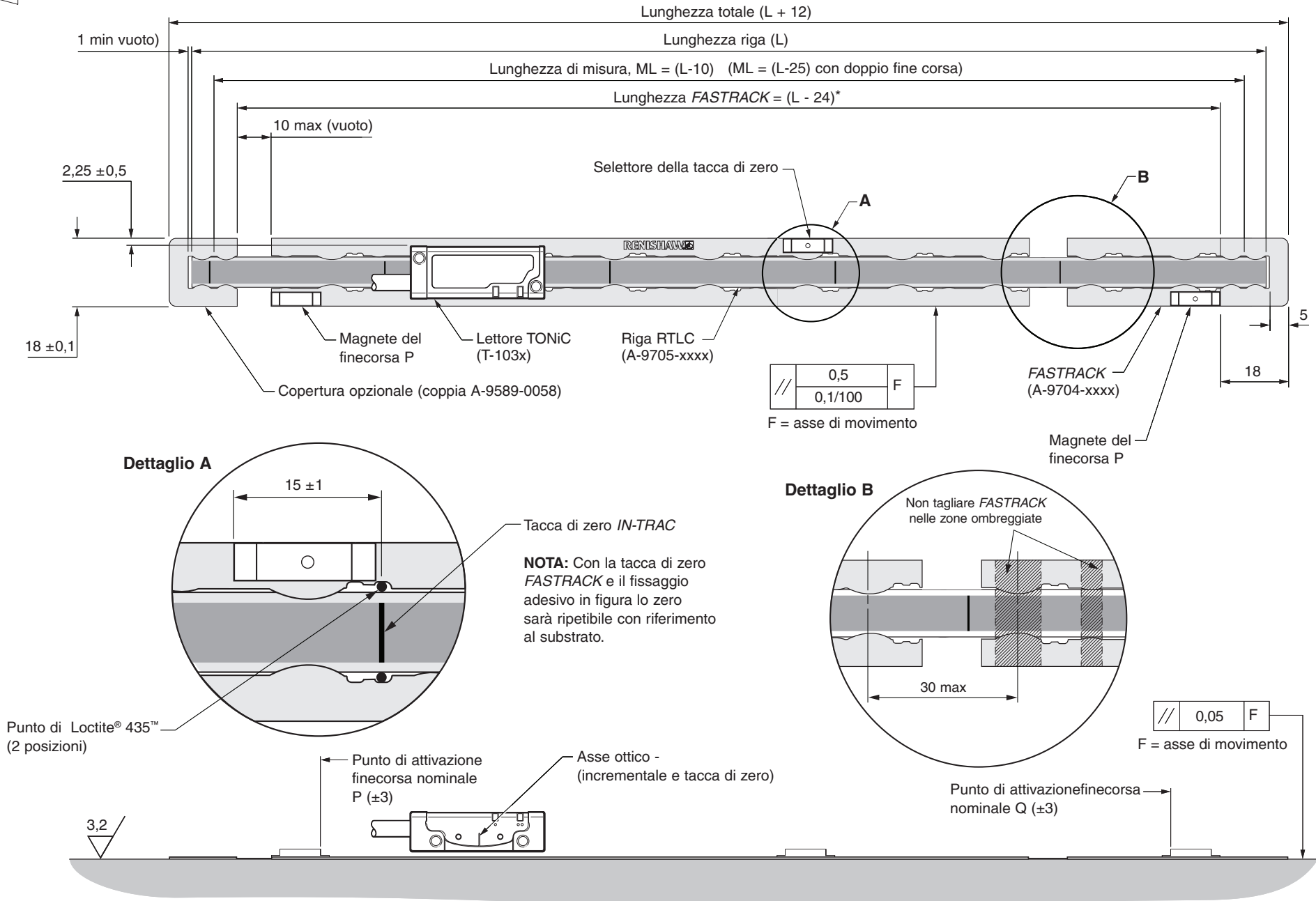
Le dimensioni e le tolleranze sono espresse in mm



*Dimensioni delle superfici di montaggio. †Dimensioni dalla superficie del substrato. ‡Raggio di curvatura dinamico non applicabile al cavo UHV. §Cavo UHV – diametro circa 3,0.

Schema per l'installazione di RTLC/FASTRACK (tramite morsetto e adesivo)

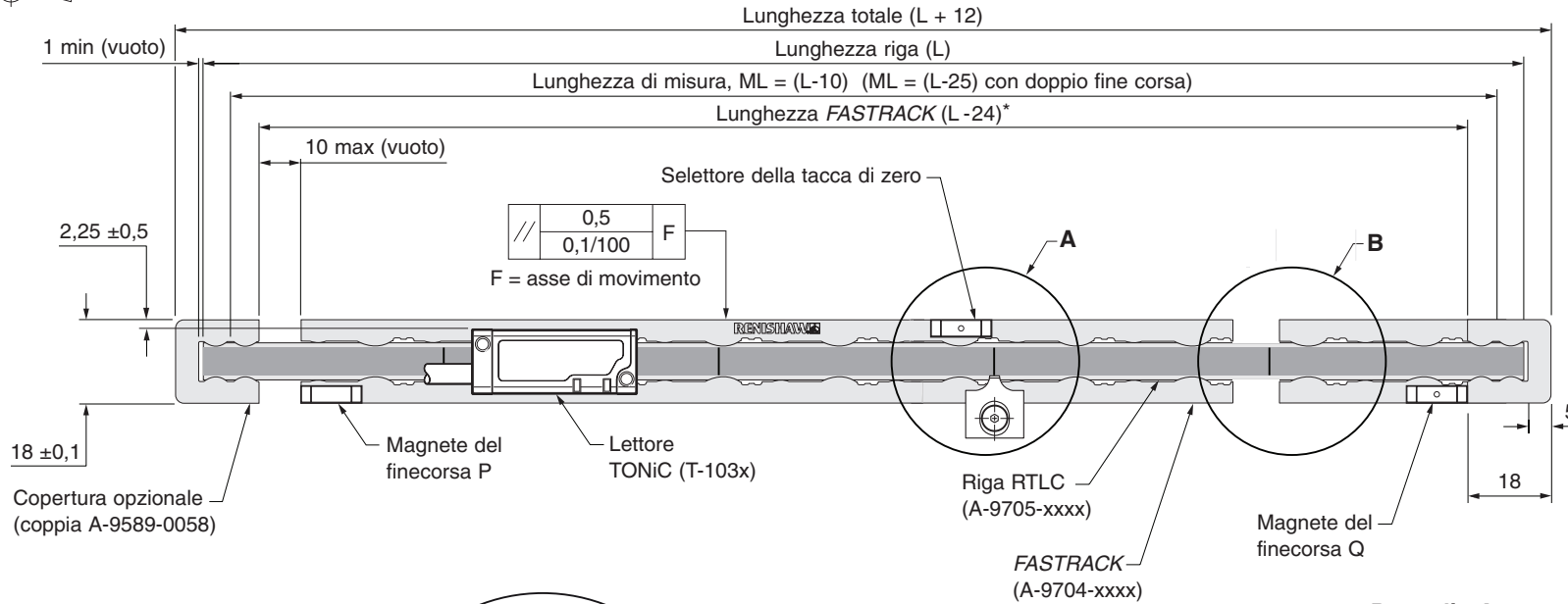
Le dimensioni e le tolleranze sono espresse in mm



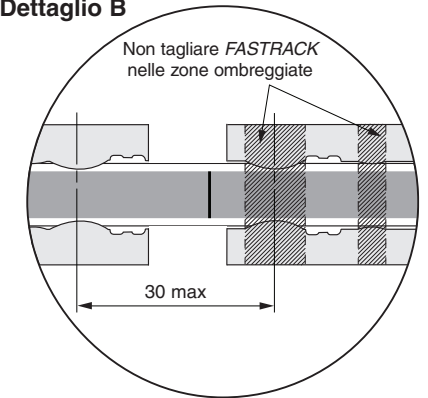
*Si presume uno spazio libero di 1 mm fra la riga e le coperture e uno spazio libero pari a zero fra **FASTRACK** e le coperture. **NOTA:** Lunghezza minima raccomandata per **FASTRACK** = 100 mm.

Schema per l'installazione di RTLC/FASTRACK (tramite morsetto meccanico)

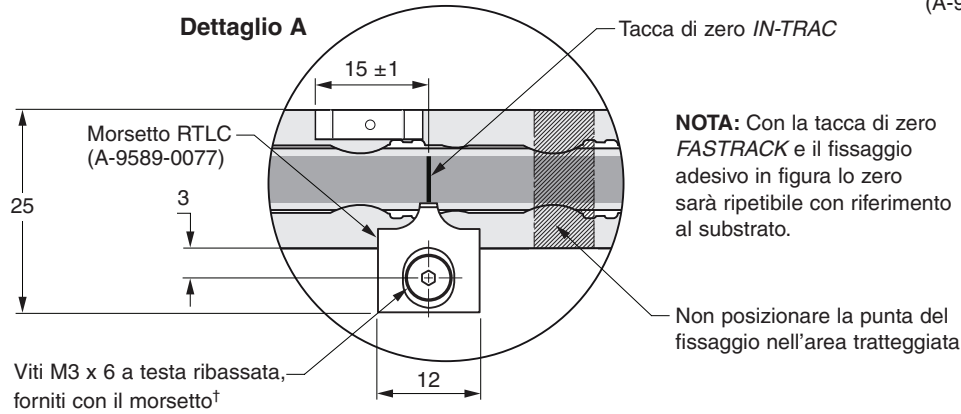
Le dimensioni e le tolleranze sono espresse in mm



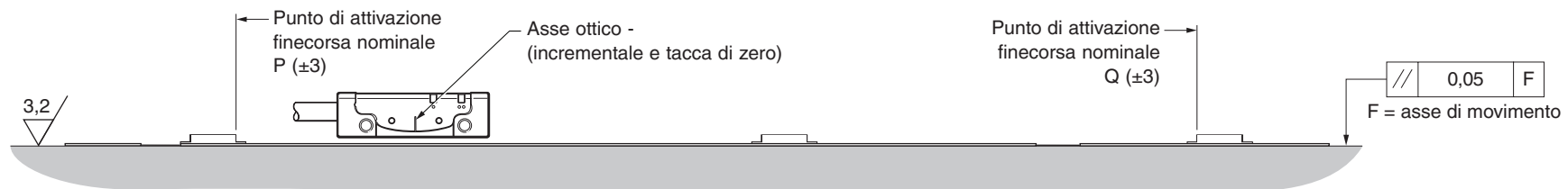
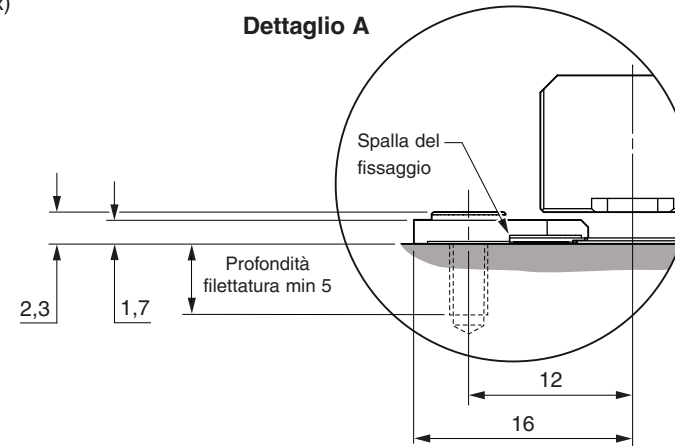
Dettaglio B



Dettaglio A



Dettaglio A



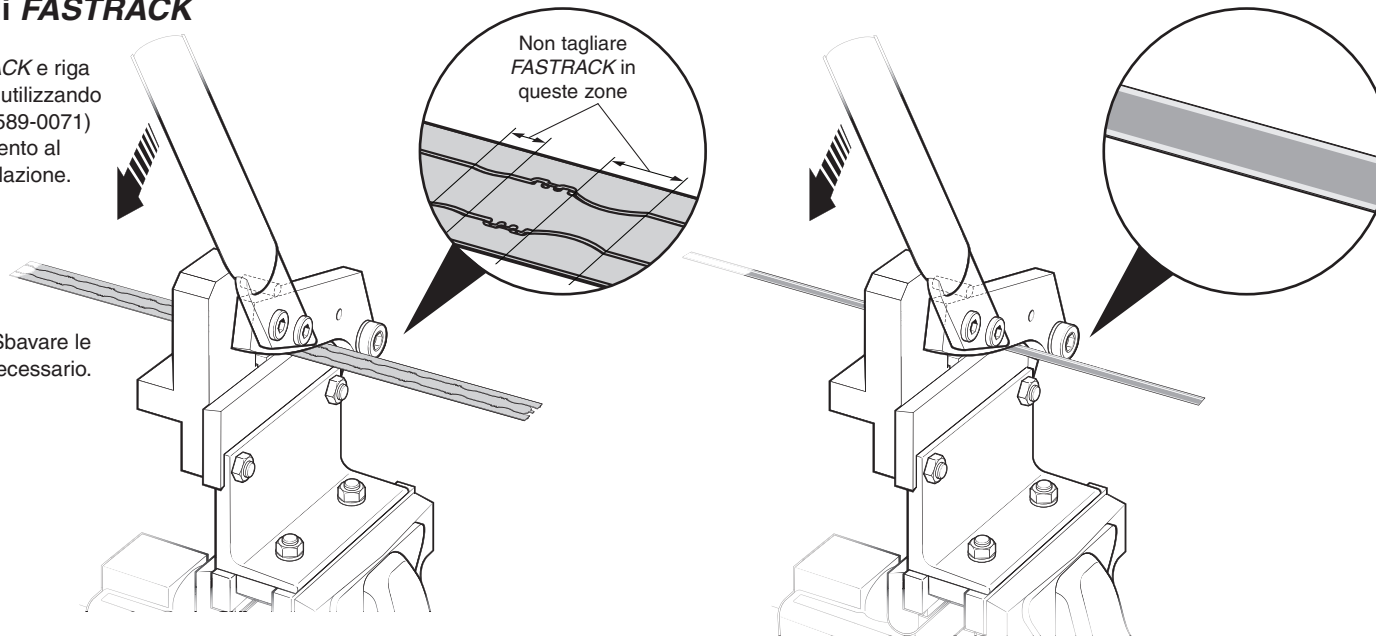
*Si presume uno spazio libero di 1 mm fra la riga e le coperture e uno spazio libero pari a zero fra **FASTRACK** e le coperture. **NOTA:** Lunghezza minima raccomandata per **FASTRACK** = 100 mm.

†Sono disponibili viti aggiuntive (confezione da 25 A-9584-2047).

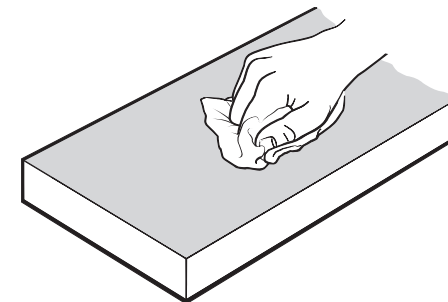
Installazione di **FASTRACK**

- 1 Tagliare **FASTRACK** e riga (separatamente) utilizzando le tronchesi (A-9589-0071) e facendo riferimento al manuale di installazione.

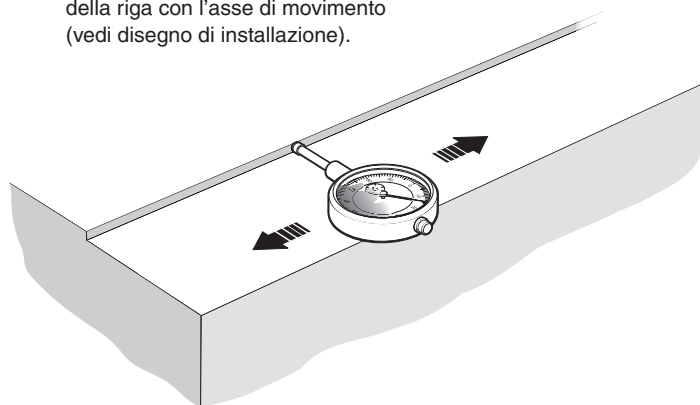
IMPORTANTE: Sbavare le estremità dove necessario.



- 2 Pulire e sgrassare accuratamente il substrato e lasciare asciugare. Verificare che riga e substrato non siano magnetizzati. La magnetizzazione può avere effetti negativi sull'isteresi.



- 3 Per applicare **FASTRACK** è possibile utilizzare una spalla, righe separate oppure spine. Verificare l'allineamento della spalla o della riga con l'asse di movimento (vedi disegno di installazione).

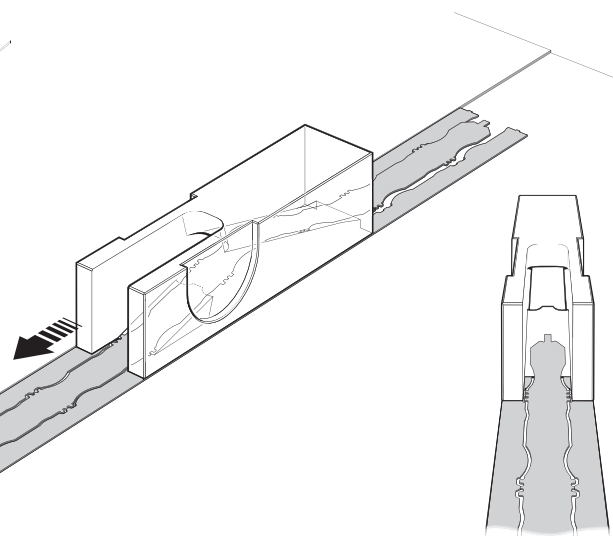


- 4 Rimuovere la protezione e incollare al substrato, posizionando il bordo contro la spalla, la riga separata o le spine. Assicurare la completa adesione al substrato applicando una decisa pressione con il dito lungo tutto il **FASTRACK** dal centro verso l'esterno e verso ciascuna estremità utilizzando, se necessario, un panno pulito.



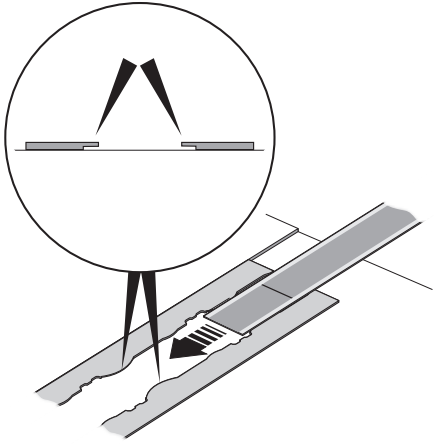
- 5 Rimuovere il centro di **FASTRACK** utilizzando l'attrezzo apposito (A-9589-0066).

IMPORTANTE: Per evitare di tagliarsi, indossare guanti protettivi per l'intera durata della procedura.



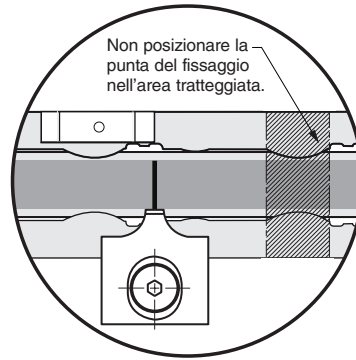
Installazione di **FASTRACK** (continua)

- 6 Inserire la riga.



- 7 **Creare lo zero sulla riga - Opzione 1**

Fissando un morsetto meccanico.
(A-9589-0077)

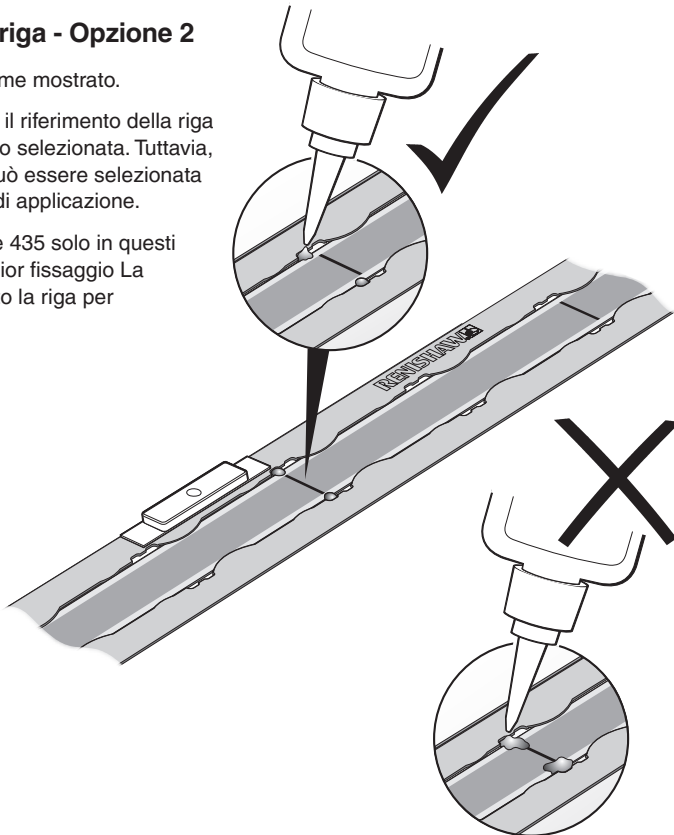
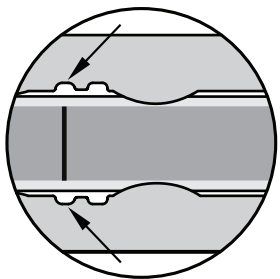


- 7 **Creare lo zero sulla riga - Opzione 2**

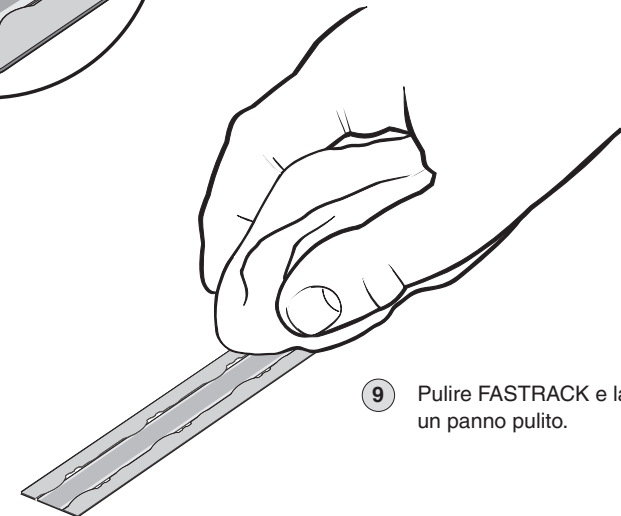
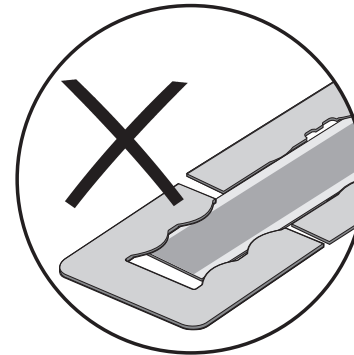
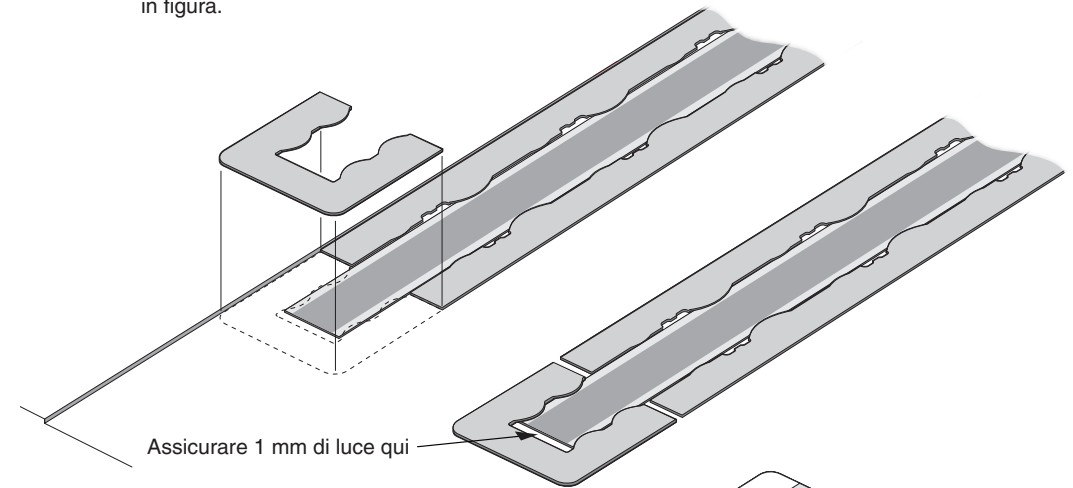
Applicando Loctite 435 come mostrato.

NOTA: Lo schema mostra il riferimento della riga adiacente alla tacca di zero selezionata. Tuttavia, la posizione di entrambi può essere selezionata dall'utente in base al tipo di applicazione.

NOTA: Applicare la Loctite 435 solo in questi punti per assicurare il miglior fissaggio. La Loctite 435 si infiltrerà sotto la riga per ancorarla al substrato.



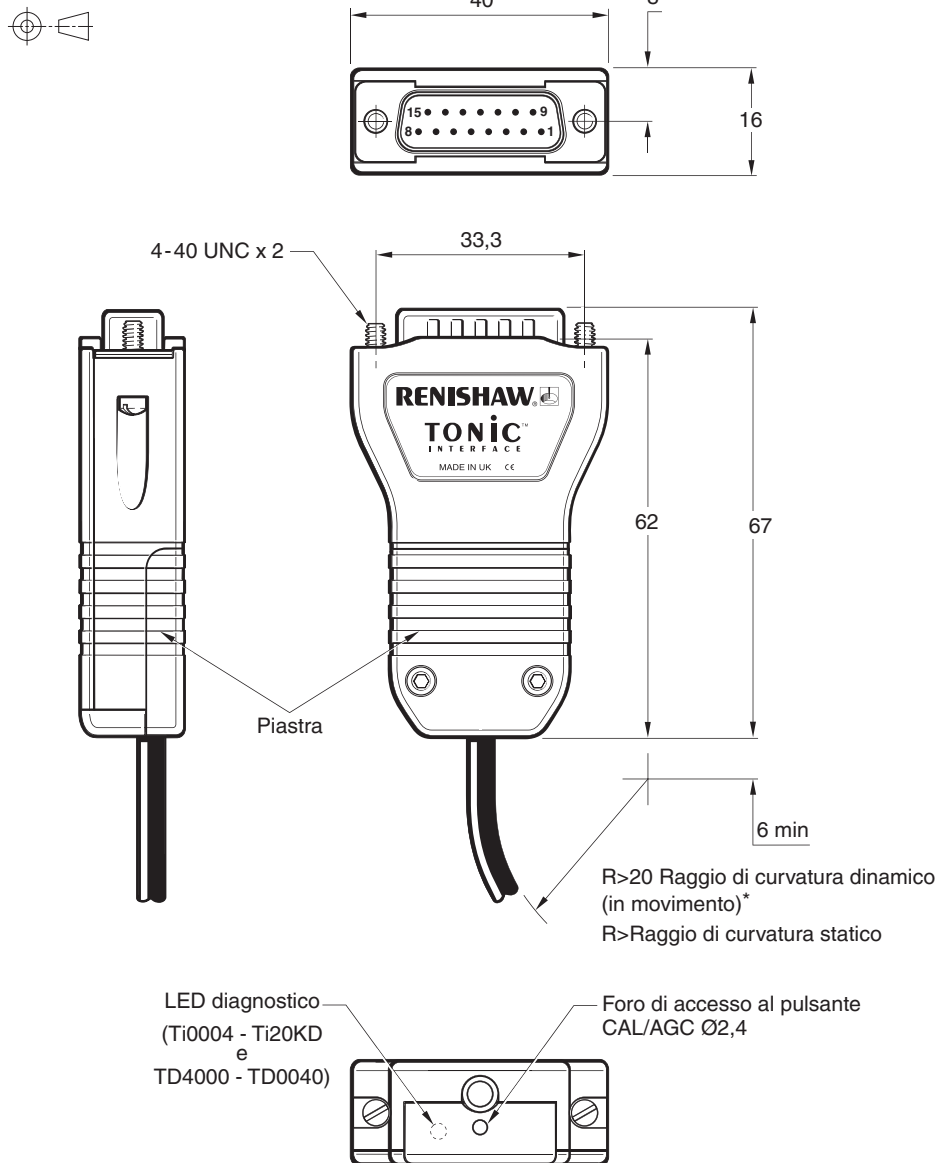
- 8 **Opzionale:** applicare le estremità assicurandosi di lasciare almeno 1 mm di luce come mostrato in figura.



- 9 Pulire **FASTRACK** e la riga con un panno pulito.

Schema dell'interfaccia TONiC

Le dimensioni e le tolleranze sono espresse in mm



*Raggio di curvatura dinamico non applicabile ai cavi UHV.

Funzionamento del pulsante CAL

Pressione e rilascio (<3 secondi) - Attivazione/disattivazione routine di calibrazione (CAL)
 Pressione e rilascio (>3 secondi) - Attivazione/disattivazione del controllo automatico del guadagno (AGC)
 Tenendolo premuto durante il ciclo di accensione - Ripristino delle impostazioni predefinite
 Per ulteriori informazioni sul LED CAL, vedere la tabella delle funzioni del LED

Guida all'installazione di TONiC *FASTRACK/RTL*C

Guida rapida TONiC

Questa sezione è una guida rapida all'installazione del sistema TONiC.

Per informazioni dettagliate sull'installazione del sistema, vedere le seguenti sezioni della guida di installazione.

INSTALLAZIONE

Verificare che la riga, i lati di montaggio e la finestra ottica del lettore siano puliti e non ostruiti.



Se necessario, verificare che il selettore magnetico della tacca di zero sia posizionato in modo corretto.



Collegare il cavo del lettore all'interfaccia Ti/TD sotto la piastrina rimovibile, quindi riassemble l'interfaccia. Collegarlo alle elettroniche di ricezione ed alimentare.



Controllare che l'AGC sia spento (il LED CAL del lettore dovrebbe essere spento. In caso contrario, tenere premuto il pulsante CAL sull'interfaccia fino a quando il LED CAL del lettore non si spegne).



Installare e allineare il lettore per aumentare al massimo la potenza del segnale sull'intera corsa dell'asse (il LED di impostazione del lettore deve essere verde, mentre quello dell'interfaccia dovrebbe essere blu/viola).

CALIBRAZIONE

Premere e rilasciare il pulsante CAL sull'interfaccia.
 Il LED CAL del lettore si illumina con lampeggi singoli.



Spostare il lettore sulla riga a velocità ridotta (<100 mm/s), senza passare sopra le tacche di zero, fino a quando il LED CAL non produce due lampeggi.



Nessuna tacca di zero

Se non si usano tacche di zero, uscire dalla routine di calibrazione premendo e rilasciando il pulsante CAL.
 Il LED CAL cessa di lampeggiare.
 (I valori di calibrazione per la riga incrementale sono memorizzati automaticamente)

Tacca di zero

Spostare il lettore avanti e indietro sulla tacca di zero selezionata fino a quando il LED CAL non smette di lampeggiare e rimane spento.
 (I valori di calibrazione per la riga incrementale e per la tacca di zero sono memorizzati automaticamente)



A questo punto, il sistema è calibrato e pronto per l'uso.

Se necessario, l'AGC può essere acceso tenendo premuto il pulsante CAL fino a quando il LED CAL del lettore non si accende.

Allo spegnimento, i valori di CAL e lo stato dell'AGC sono salvati nella memoria non volatile del lettore.

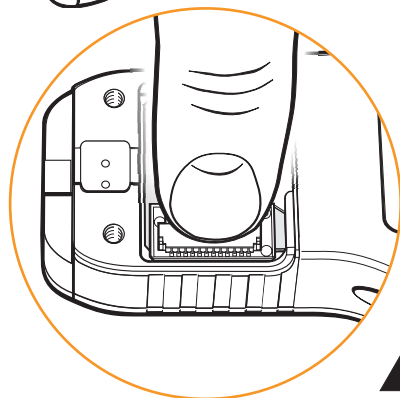
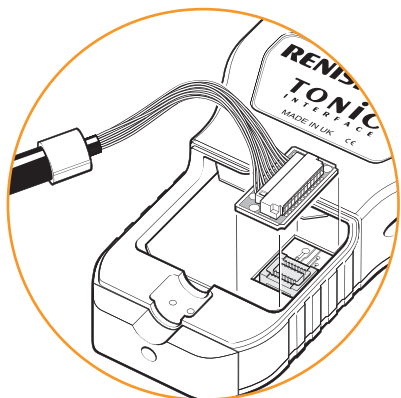
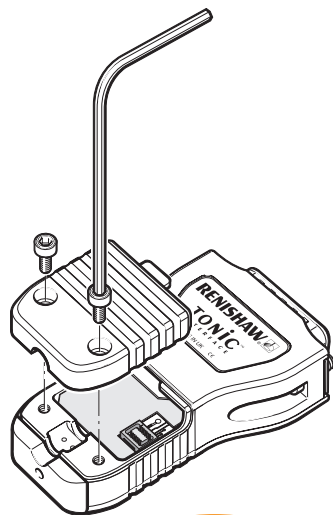
NOTA: Se la calibrazione non riesce, ripristinare le impostazioni predefinite premendo e tenendo premuto il tasto CAL durante la riaccensione dell'interfaccia. Quindi ripetere l'installazione e la routine di calibrazione.

Connessione al sistema

Quando si effettuano le connessioni elettriche nel lettore e nell'interfaccia, adottare procedure di sicurezza antistatica. Il lettore è connesso all'interfaccia Ti/TD per mezzo di un robusto connettore di dimensioni ridotte per semplificare le operazioni di cablaggio.

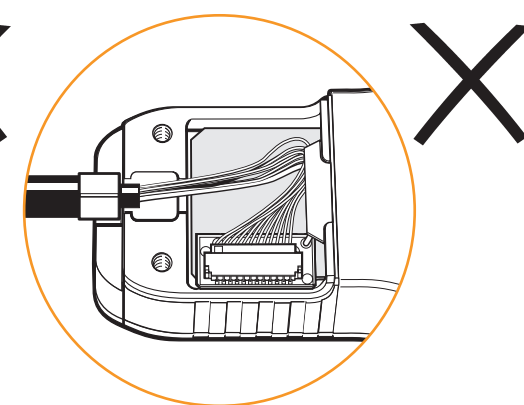
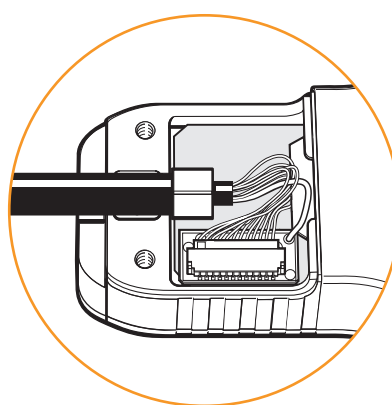
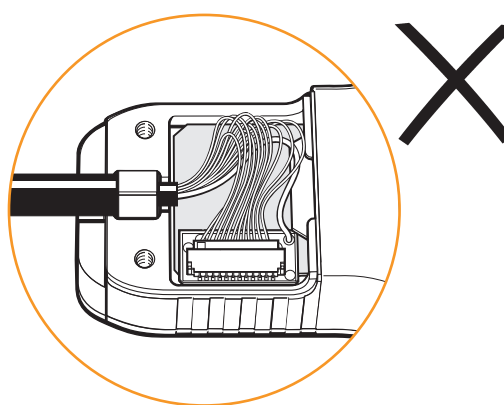
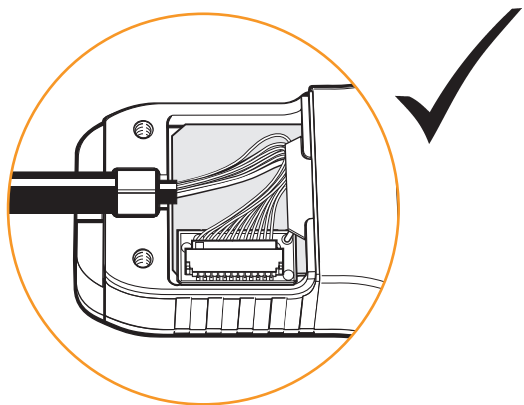
Connessione del lettore

- ▶ Rimuovere lo sportellino nel modo indicato (2 x viti a testa esagonale M2,5).
- ▶ Facendo attenzione a non toccare i pin, collegare il connettore alla presa dell'interfaccia, assicurandosi che l'orientamento sia quello mostrato nello schema.



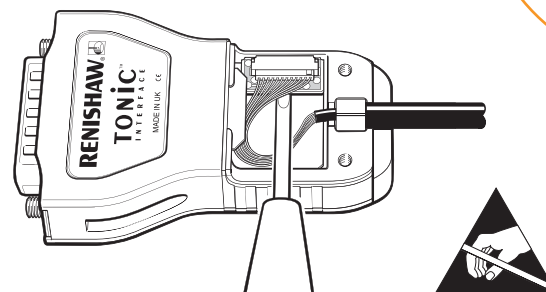
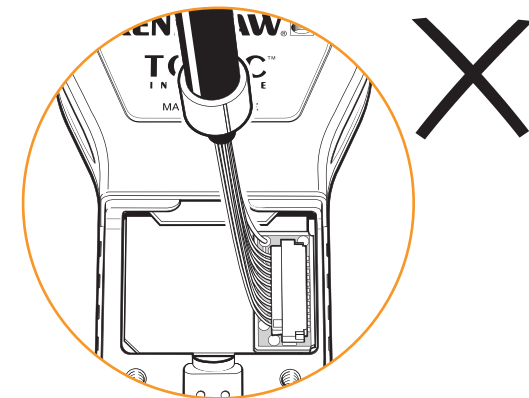
- ▶ Riposizionare la piastra assicurandosi che l'anello metallico si trovi nell'apposita sede nel lato interno e che i fili non rimangano pizzicati sotto lo sportellino.

NOTA: Si consiglia una coppia compresa fra 0,25 Nm e 0,4 Nm.



Disconnessione del lettore

- ▶ Rimuovere lo sportellino dall'interfaccia (2 x viti a testa esagonale M2,5).
- ▶ Estrarre con cautela il connettore PCB (all'estremità del cavo) dalla presa. Non rimuovere il connettore tirando il cavo.
- ▶ Proteggere il connettore con un sacchetto antistatico.
- ▶ Riposizionare lo sportellino.



Montaggio ed allineamento del lettore

Staffe di montaggio

La staffa deve avere una superficie di montaggio piana e dovrebbe essere regolabile per garantire la conformità alle tolleranze di installazione. Deve inoltre consentire la regolazione della distanza di lettura del lettore ed essere sufficientemente rigida da evitare deflessioni o vibrazioni del lettore durante il funzionamento.

Allineamento del lettore

Verificare che la riga, le superfici di montaggio e la finestra ottica del lettore siano puliti e non ostruiti. Per impostare la distanza nominale di lettura, posizionare il distanziale nero con l'apertura al di sotto del centro ottico del lettore, per consentire al LED di funzionare normalmente durante la procedura di impostazione. Assicurarsi che lo spessimetro nero copra entrambi i lati di *FASTRACK*. Regolare il lettore in modo da ottenere la massima intensità del segnale su tutta la lunghezza dell'asse. Il LED di impostazione del lettore diventerà verde (segnale >70%).

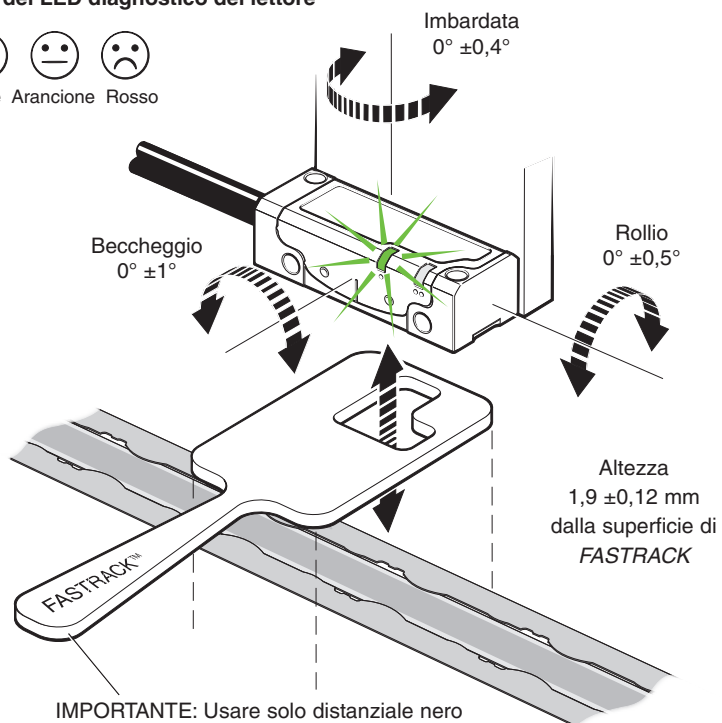
Se si utilizza un'interfaccia digitale Ti/TD, la luce del LED dovrebbe diventare blu.

NOTA: l'installazione e l'impostazione del lettore, l'AGC deve essere spento (LED CAL spento). Durante la reinstallazione si devono ripristinare i valori predefiniti di fabbrica.

Stato del LED diagnostico del lettore



Verde Arancione Rosso

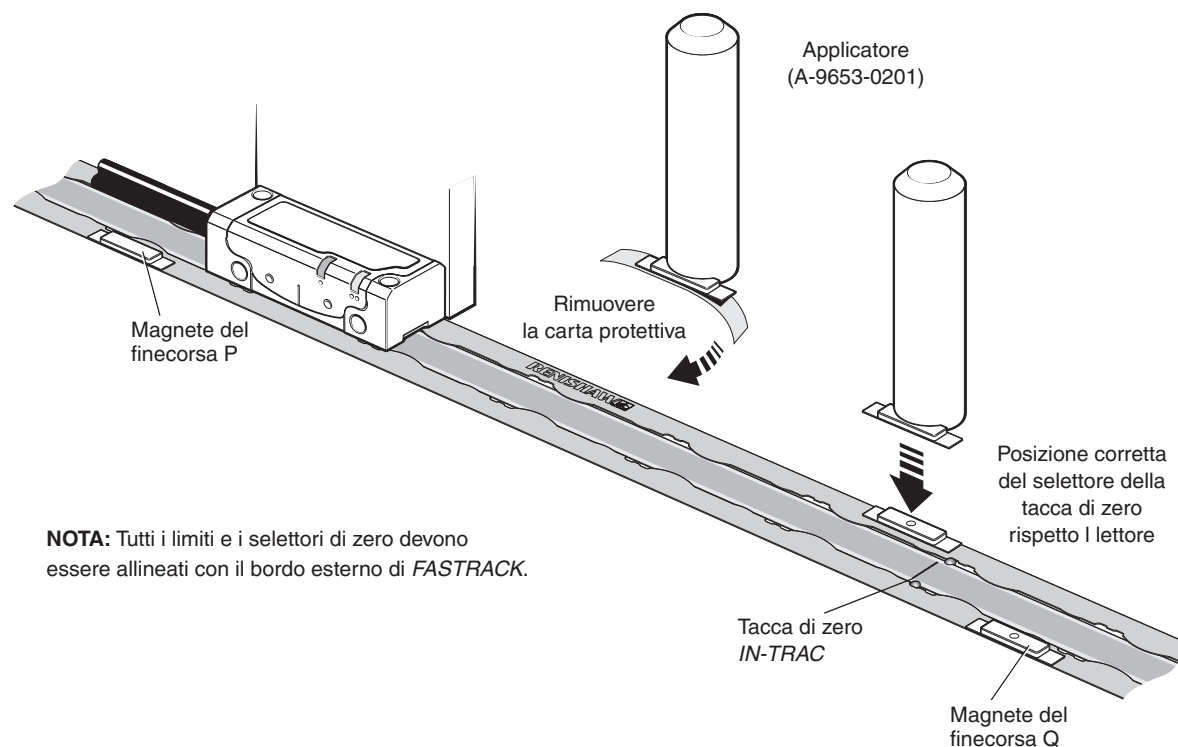


Installazione della tacca di zero e del magnete del finecorsa

Per un posizionamento più semplice e accurato del selettore della tacca di zero e dei magneti di finecorsa, si consiglia di utilizzare l'apposito applicatore (A-9653-0201). Il magnete deve essere fissato allo strumento di applicazione, come mostrato di seguito, e allineato con il lato esterno di *FASTRACK*.

I magneti di fine corsa possono essere posizionati in una qualsiasi posizione lungo *FASTRACK* ma il selettore della tacca di zero deve essere posizionato a fianco della tacca di zero *IN-TRAC*, come mostrato di seguito.

NOTA: I magneti di riferimento e di finecorsa potrebbero spostarsi in presenza di materiali magnetici nelle vicinanze. In questi casi, applicare colla epossidica o un materiale simile sul bordo esterno del magnete.



NOTA: Tutti i limiti e i selettori di zero devono essere allineati con il bordo esterno di *FASTRACK*.

Punto di attivazione del finecorsa

L'uscita del finecorsa è attivata nominalmente quando il sensore di finecorsa supera il bordo del magnete, ma può attivarsi fino a 3 mm prima del bordo. (vedere lo schema di installazione di *RTL/FASTRACK*)

Calibrazione del sistema

La calibrazione è un'operazione essenziale per completare l'impostazione del lettore, con le impostazioni ottimali incrementali e della tacca di zero salvate nella memoria non volatile del lettore.

Prima della calibrazione del sistema:

- ▶ Pulire la riga e la finestra ottica del lettore (la presenza di contaminanti intorno alla tacca di zero potrebbe provocare la perdita di fase).
- ▶ In caso di reinstallazione, ripristinare le impostazioni predefinite di fabbrica.
- ▶ Massimizzare l'intensità del segnale sull'intera corsa dell'asse.

NOTA: Velocità massima della routine CAL <100 mm/s (per tutti i modelli di interfaccia Ti/TD).
L'interfaccia TD può essere calibrata per entrambe le risoluzioni.

Passo 1 – Calibrazione del segnale incrementale

- ▶ Prima di iniziare la calibrazione, assicurarsi che la funzione di controllo automatico del guadagno sia disattivata (il LED CAL del lettore deve essere spento).
- ▶ Premere e rilasciare il pulsante CAL (posto sull'estremità dell'interfaccia) utilizzando una chiave a brugola da 2 mm o un utensile similare.
ATTENZIONE! Per l'attivazione dell'interruttore CAL è sufficiente una forza di 2,5 N. Una forza eccessiva potrebbe danneggiare l'interruttore in modo permanente.
- ▶ Il LED CAL si illuminerà con una sequenza di lampeggi singoli in giallo per indicare che la modalità di calibrazione del segnale incrementale è attiva.
- ▶ Spostare il lettore lungo l'asse, evitando di passare sopra a una tacca di zero. Il LED CAL passerà a una sequenza di lampeggi doppi in giallo per indicare che il segnale incrementale è stato calibrato e che le nuove impostazioni sono state salvate nella memoria del lettore.
- ▶ Il sistema è pronto per la fasatura della tacca di zero.
- ▶ Per i sistemi senza tacca di zero, vedere "Routine di calibrazione - uscita manuale"
- ▶ Se il sistema non inizia la procedura di fasatura della tacca di zero, (il LED CAL non mostra il doppio lampeggio), la calibrazione dei segnali incrementali non è avvenuta correttamente. Verificare che l'errore non sia dovuto ad una velocità eccessiva (>100 mm/s) e quindi uscire dalla routine di calibrazione. Ripristinare le impostazioni di fabbrica e controllare che il lettore sia installato correttamente e che il sistema sia pulito, prima di ripetere la routine di calibrazione.



Passo 2 – Fasatura della tacca di zero

- ▶ Spostare il lettore avanti e indietro sulla tacca di zero selezionata fino a quando il LED CAL non smette di lampeggiare e rimane spento. La fasatura della tacca di zero è stata eseguita.
- ▶ Il sistema esce automaticamente dalla routine CAL ed è pronto per l'utilizzo.
- ▶ Se dopo essere passato più volte sulla tacca di zero selezionata, il LED CAL continua a produrre un doppio lampeggio, non è in grado di rilevare la tacca di zero. Assicurarsi di utilizzare la corretta configurazione della testina. I lettori possono rilevare tutte le tacche di zero oppure solo quelle dotate di un selettore magnetico di riferimento.

Routine di calibrazione – uscita manuale

- ▶ Per uscire dalla routine di calibrazione, premere il pulsante CAL in qualsiasi momento. Il LED CAL cessa di lampeggiare.

CAL LED	Impostazioni salvate
Singolo lampeggiamento	Nessuno, ripristinare le impostazioni di fabbrica e ricalibrare
Doppio lampeggiamento	Solo incrementale
Spento (completamento automatico)	Incrementale e tacca di zero

Ripristino delle impostazioni di fabbrica

Se il sistema dev'essere reinstallato o se la calibrazione produce continui errori, ripristinare le impostazioni di fabbrica.

Per ripristinare le impostazioni di fabbrica:

- ▶ Togliere l'alimentazione al sistema.
- ▶ Tenere premuto il pulsante CAL e rialimentare il sistema. Il LED CAL del lettore effettuerà una sequenza di lampeggi per indicare che sono state ripristinate le impostazioni di fabbrica.

Guida all'installazione di TONiC *FASTRACK*/RTLC

- ▶ Rilasciare il pulsante CAL.
- ▶ Vedere la sezione "Montaggio/installazione del lettore" e ricalibrare il sistema.

NOTA: Dopo il ripristino, il sistema dovrà essere ricalibrato.

Attivazione e disattivazione del controllo automatico del guadagno (AGC)

Il controllo del guadagno (AGC) può essere acceso e spento tramite l'interfaccia.

- ▶ Per attivare o disattivare l'AGC, tenere premuto per >3 secondi il pulsante CAL dell'interfaccia. Quando il controllo AGC è attivo, il LED CAL del lettore rimane acceso.

NOTA: Prima di attivare il controllo automatico del guadagno, è necessario calibrare il sistema.

Diagnostiche dei LED del lettore T103x

LED	Indicazione	Stato	
Impostazione	Incremental	Verde	Impostazione normale: livello di segnale >70%
		Arancione	Segnale accettabile: compreso fra il 50% e il 70%
		Rosso	Segnale basso: <50%, potrebbe essere troppo basso per un funzionamento affidabile
	Tacca di zero	Verde (lampeggiante)*	Fasatura normale
		Arancione (lampeggiante)	Fasatura accettabile
		Rosso (lampeggiante)	Fasatura inadeguata. Pulire la riga e ricalibrare, se necessario
CAL	Funzionamento	On	Controllo automatico del guadagno attivato
		Off	Controllo automatico del guadagno disattivato
	Calibrazione	Singolo lampeggiamento	Calibrazione dei segnali incrementali
		Doppio lampeggiamento	Calibrazione della tacca di zero
	Reset	Lampeggio all'accensione (<2s)	Ripristino delle impostazioni di fabbrica

*Quando si supera la tacca di zero, il lampeggiamento non è visibile se il livello del segnale incrementale è >70%.

Interfacce da Ti0044 a Ti20KD ed Interfacce da TD4000 a TD0040 – LED di diagnostica

Segnale	Indicazione	Stato	Allarmi*
Incrementale	Viola	Segnale normale: compreso fra il 110% e il 135%	No
	Blu	Segnale ottimale: compreso fra il 90% e il 110%	No
	Verde	Impostazione normale: Livello del segnale da 70% a 90%	No
	Arancione	Segnale accettabile: compreso fra il 50% e il 70%	No
	Rosso	Segnale basso: <50%, potrebbe essere troppo basso per un funzionamento affidabile	No
	Rosso / spento - Lampeggiante	Impostazione insufficiente: livello del segnale <20%; errore di sistema	Si
	Blu / spento - Lampeggiante	Velocità eccessiva: errore di sistema	Si
	Viola / spento - Lampeggiante	Segnale troppo forte: errore di sistema	Si
Tacca di zero	Lampeggio spento	Rilevata tacca di zero (velocità solo <100 mm/s)	No

*L'allarme viene emesso come segnale E- con line driver oppure come segnale a 3 stati, in base alla configurazione dell'interfaccia. Inoltre, alcune configurazioni non generano un allarme di velocità eccessiva. Per ulteriori dettagli, vedere la nomenclatura del prodotto.
-Stato momentaneo, mentre la condizione di errore persiste.
-L'allarme può essere dovuto ad un errore di posizionamento dell'asse. Ricalibrare e continuare.

Segnali in uscita

Uscita interfaccia (analogica) solo Ti0000

Uscita interfaccia (analogica) solo Ti0000			Interfaccia Ti0000	
Funzione	Tipo di uscita		Segnale	Pin
Alimentazione			Alimentazione 5 V	4
			Rilevamento 5 V	5
			Alimentazione 0 V	12
			Rilevamento 0 V	13
Segnali incrementali	Analogico	Coseno	V_1 +	9
			V_1 -	1
		Seno	V_2 +	10
			V_2 -	2
Tacca di zero	Analogico	V_0	+	3
			-	11
Limiti	Collettore aperto	V_p	7	
		V_q	8	
Impostazione	-	V_x	6	
Calibrazione	-	CAL	14	
Schermo	-	Schermo interno	Non collegato	
	-	Schermo esterno	Caso	

Uscita delle lettore

Funzione	Tipo di uscita		Segnale	Colore
Alimentazione			5 V	Marrone
			0 V	Bianco
Segnali incrementali	Analogico	Coseno	V_1 +	Rosso
			V_1 -	Blu
		Seno	V_2 +	Giallo
			V_2 -	Verde
Tacca di zero	Analogico	V_0	+	Viola
			-	Grigio
Limiti	Collettore aperto	V_p	Rosa	
		V_q	Nero	
Impostazione	-	V_x	Cancella	
Calibrazione	-	CAL	Arancione	
Schermo	-	Schermo interno*	Giallo/verde	
	-	Schermo esterno	Schermatura esterna	

*I cavi UHV non hanno schermatura interna.

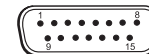
Uscita interfacce (digitali) da Ti0044 a Ti20KD e da TD4000 a TD0040

Uscita interfacce (digitali) da Ti0044 a Ti20KD e da TD4000 a TD0040			Interfaccia		
			Ti0004 - Ti20KD	TD4000 - TD0040	
Funzione	Tipo di uscita		Segnale	Pin	Pin
Alimentazione			5 V	7, 8	7, 8
			0 V	2, 9	2, 9
Segnali incrementali	RS422A digitale	A	+	14	14
			-	6	6
		B	+	13	13
			-	5	5
Tacca di zero	RS422A digitale	Z	+	12	12
			-	4	4
Limiti	Collettore aperto	P ⁺	11	-	
		Q	10	-	
Impostazione	RS422A digitale	X	1	1	
Allarme [†]	-	E	+	-	11
			-	3	3
Commutatore di risoluzione [‡]	-	-	-	10	
Schermo	-	Schermo interno	-	-	
	-	Schermo esterno	Caso	Caso	

[†]Diventa allarme (E+) per le opzioni Ti E, F, G, H

[‡]L'allarme può essere segnalato con un canale line driver dedicato o in maniera tri-state. Indicare l'opzione desiderata al momento dell'ordine.

[‡]Sulle interfacce TD, il pin 10 deve essere collegato a 0 V per passare alla risoluzione inferiore.



Connettore d'uscita per tutte le interfacce, sub 'D' 15 vie

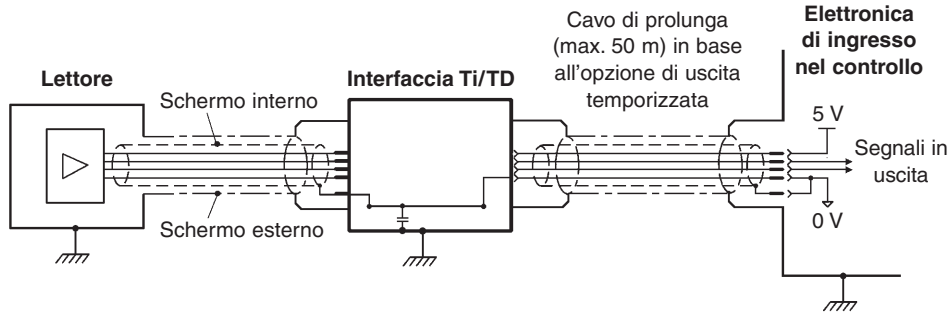
Velocità

Opzione con uscita temporizzata (MHz)	Velocità massima (m/s)										
	Ti0004 5 µm	Ti0020 1 µm	Ti0040 0,5 µm	Ti0100 0,2 µm	Ti0200 0,1 µm	Ti0400 50 nm	Ti1000 20 nm	Ti2000 10 nm	Ti4000 5 nm	Ti10KD 2 nm	Ti20KD 1 nm
50	10	10	10	6,48	3,24	1,62	0,648	0,324	0,162	0,0654	0,032
40	10	10	10	5,40	2,70	1,35	0,540	0,270	0,135	0,054	0,027
25	10	10	8,10	3,24	1,62	0,810	0,324	0,162	0,081	0,032	0,016
20	10	10	6,75	2,70	1,35	0,675	0,270	0,135	0,068	0,027	0,013
12	10	9	4,50	1,80	0,900	0,450	0,180	0,090	0,045	0,018	0,009
10	10	8,10	4,05	1,62	0,810	0,405	0,162	0,081	0,041	0,016	0,0081
08	10	6,48	3,24	1,29	0,648	0,324	0,130	0,065	0,032	0,013	0,0065
06	10	4,50	2,25	0,90	0,450	0,225	0,090	0,045	0,023	0,009	0,0045
04	10	3,37	1,68	0,67	0,338	0,169	0,068	0,034	0,017	0,0068	0,0034
01	4,2	0,84	0,42	0,16	0,084	0,042	0,017	0,008	0,004	0,0017	0,0008
Uscita analogica	10 (-3dB)										

NOTA: le velocità massime per l'interfacce TD, sono dipendenti dalla risoluzione, come definito sopra.

Collegamenti elettrici

Messa a terra e schermatura di TONiC

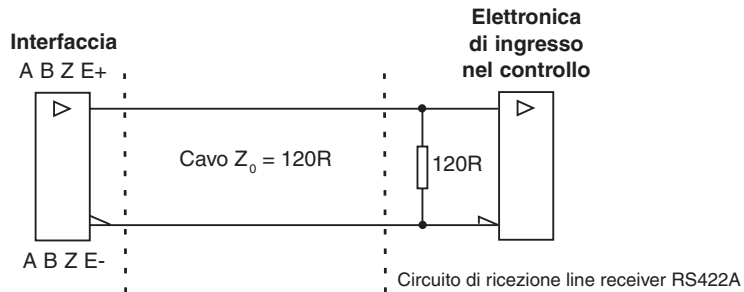


IMPORTANTE: lo schermo esterno va collegato alla terra della macchina. Lo schermo interno deve essere collegato a 0 V solo nell'elettronica d'ingresso del controllo. Assicurarsi che gli schermi interno ed esterno NON siano in contatto tra loro. Un eventuale contatto provocherebbe un corto circuito fra 0 V e la terra e potrebbe introdurre disturbi nel sistema.

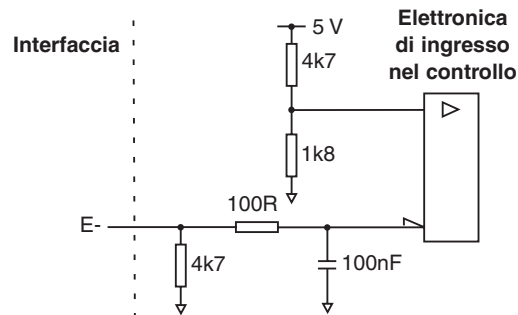
NOTA: La lunghezza massima del cavo fra il lettore e l'interfaccia Ti/TD è di 10 m

Terminazione consigliata per i segnali

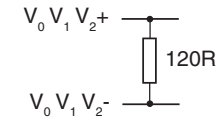
Uscite digitali



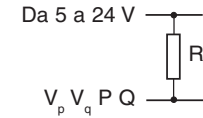
Terminazione per segnale d'allarme a filo singolo (Opzioni Ti A, B, C, D)



Uscite analogiche

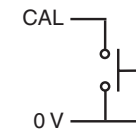


Uscita di finecorsa (nessun finecorsa sulle interfacce TD)



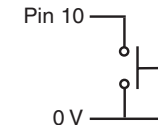
*Selezionare R in modo che la corrente massima non superi i 20 mA. In alternativa, usare un relè o un isolatore ottico adeguato.

Calibrazione remota (solo versioni analogiche)



Tutte le interfacce Ti/TD includono un pulsante per l'attivazione delle funzioni CAL/AGC. Tuttavia, l'utilizzo a distanza di CAL/AGC è possibile tramite il pin 14 delle interfacce analogiche di Ti0000. Nelle applicazioni che non utilizzano alcuna interfaccia, è essenziale poter effettuare l'operazione CAL/AGC in maniera remota.

Interruttore per cambio di risoluzione su interfaccia TD



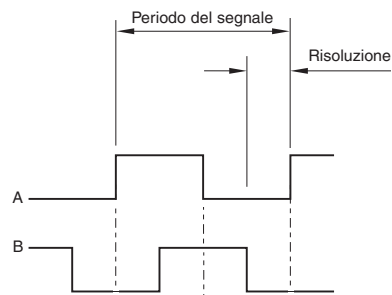
Collegare il pin 10 a 0 V per passare alla risoluzione inferiore.

Specifiche delle uscite

Segnali di uscita digitale

Forma - line driver differenziale EIA RS422A ad onda quadra (tranne i finecorsa P e Q)

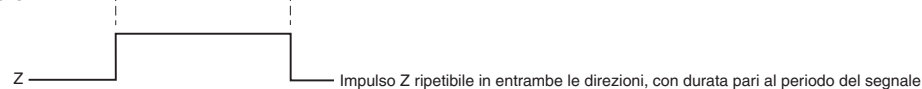
Incrementali[†] 2 canali A e B in quadratura (sfasati di 90°)



Riferimento[†]



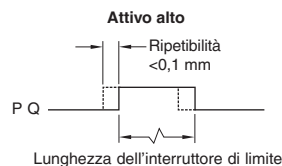
Zero allargato[†]



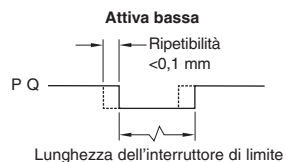
NOTA: Al momento dell'ordine, selezionare il riferimento standard o esteso, in base ai requisiti del controllo da utilizzare. La tacca di zero allargata non è disponibile nelle interfacce Ti0004.

Limiti Uscita collettore aperto, impulso asincrono

Solo interfacce digitali Ti

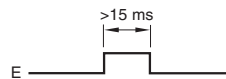


oppurer



NOTA: Nessun limite sulle interfacce TD. Il limite P diventa E+ per le opzioni E, F, G, H.

Allarme[†] Impulso asincrono



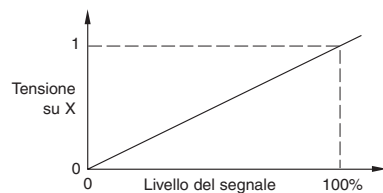
L'allarme è generato quando il livello del segnale è inferiore al 20% o superiore al 135%. Inoltre, l'allarme è generato se la velocità del lettore è eccessiva per garantire un funzionamento affidabile.

E- prodotto solo per opzioni Ti A, B, C, D

o allarme 3-state

I segnali con trasmissione differenziale sono forzati in uno stato di alta impedenza (circuito aperto) per >15 ms.

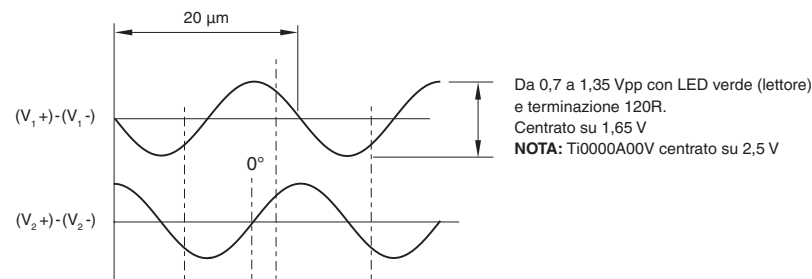
Impostazione^{*}



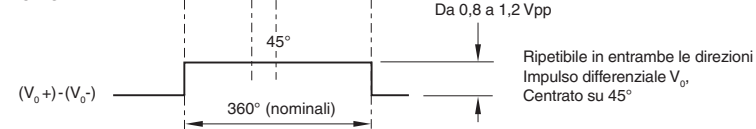
La tensione del segnale di impostazione è proporzionale all'ampiezza del segnale incrementale

Segnali di uscita analogici

Incrementali Sinusoidi differenziali a 2 canali V_1 e V_2 in quadratura (90° con spostamento di fase)

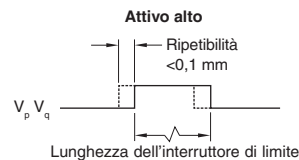


Riferimento

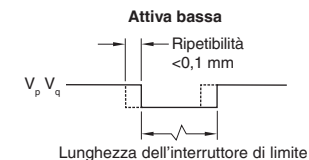


Limiti Open collector output, asynchronous pulse

Solo interfaccia Ti0000

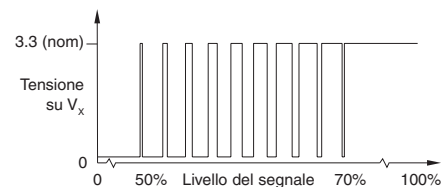


Solo lettori T103x



NOTA: L'interfaccia Ti0000 contiene un transistor per l'inversione del segnale "attivo basso" del lettore in modo da fornire un'uscita "attiva alta".

Impostazione^{*}




Con un livello di segnale compreso fra 50% e 70%, V_x è un duty cycle con periodo 20 μ m. Il tempo trascorso a 3,3 V aumenta in funzione del livello del segnale incrementale. Con un livello del segnale >70%, V_x è pari a 3,3V nominali.

[†]I segnali di impostazione mostrati non sono presenti durante la routine di calibrazione.

[†]Per una maggiore chiarezza, i segnali sinversi non sono mostrati.

Specifiche generali

Alimentazione elettrica	5 V ±10%	Solo lettore <100 mA T103x con Ti0000 <100 mA T103x con Ti0004 – Ti20KD oppure TD4000 – TD0040 <200 mA NOTA: I valori di consumo energetico si riferiscono a sistemi non terminati. Per le uscite digitali, in caso di terminazione a 120R saranno utilizzati ulteriori 25 mA per coppia di canali (ad esempio, A+, A-). Per le uscite analogiche, in caso di terminazione a 120R saranno utilizzati ulteriori 20 mA totali. Alimentazione con corrente a 5V CC in modo conforme ai requisiti SELV dello standard EN (IEC) 60950.
Temperatura (sistema)	Ripple Stoccaggio Funzionamento (lettore UHV) Bakeout	200 mVpp alla frequenza massima di 500 kHz da -20 °C a +70 °C da 0 °C a +70 °C +120 °C
Protezione (lettore)		IP40
	(interfaccia)	IP20
Accelerazione (lettore)	Funzionamento	500 m/s ² BS EN 60068-2-7:1993
Urti (sistema)	Funzionamento	500 m/s ² , 11 ms, ½ seno BS EN 60068-2-27:1993
Vibrazione (sistema)	Funzionamento	100 m/s ² , da 55 a 2000 Hz BS EN 60068-2-6:1996
Massa		Lettore 10 g Interfaccia 100 g Cavo 26 g/m Cavo UHV 14 g/m
Ambientale		Conforme alla direttiva EU 2011/65/EU (RoHS)
Cavo lettore (standard)		Doppia schermatura, diametro esterno massimo 4,25 ±0,25 mm. Vita a flessione >20x10 ⁶ cicli con raggio di piegatura pari a 20 mm. UL recognised component 
	(UHV)	Isolamento FEP dei fili interni con schermo singolo a rete rivestito di stagno.

Lunghezza massima del cavo

Dal lettore all'interfaccia 10 m

Dall'interfaccia al controllo

Opzione con uscita temporizzata (MHz)	Lunghezza massima del cavo (m)
Da 40 a 50	25
<40	50
analogica	50

Gli encoder Renishaw sono progettati in accordo alle normative EMC ma devono essere integrati correttamente perché il sistema le rispetti. In particolare, è necessario prestare estrema attenzione ai dispositivi di schermatura.

Specifiche della riga RTLC

Forma		0,2 mm x 8 mm (H x W)
Fissaggio del punto di zero espansione		Loctite 435 or mechanical clamp (A-9589-0077)
Tacca di zero		Lo zero ottico a fasatura automatica <i>IN-TRAC</i> , selezionabile dall'utente, è ripetibile nell'unità di risoluzione su tutto il campo di temperatura e di velocità.
	L ≤100 mm	Tacca di zero singola al centro della riga.
	L >100 mm	Tacche di zero ogni 50 mm
Materiale		Acciaio inox martensitico, indurito e temprato.
Accuratezza	L <1m	±5 µm @20 °C
	L ≥1m	±5 µm/m @20 °C, calibrazione tracciabile agli standard internazionali.
Espansione termica		~10,6 µm/m/°C
Lunghezza massima		10 m

Specifiche tecniche di *FASTRACK*

Forma		0,4 mm x 18 mm (H x W) (incluso adesivo)
Materiale		Acciaio inox martensitico, indurito e temprato.
Espansione termica		~10,6 µm/m/°C
Montaggio		Nastro biadesivo.
Lunghezza minima raccomandata		100 mm
Lunghezza massima fornita		25 m

Renishaw S.p.A.,

Via dei Prati 5,
10044 Pianezza,
Torino, Italia

T +39 011 966 10 52

F +39 011 966 40 83

E italy@renishaw.com

www.renishaw.it

RENISHAW 
apply innovation™

**Per indicazioni sui contatti nel
mondo visitare il sito principale
www.renishaw.it/contattateci**

RENISHAW® e il simbolo della sonda utilizzato nel logo **RENISHAW** sono marchi registrati di Renishaw plc nel Regno Unito e in altri paesi.

apply innovation, nomi e definizioni di altri prodotti e tecnologie Renishaw sono marchi registrati di Renishaw plc o delle sue filiali.

© 2009-2023 Renishaw plc Tutti i diritti riservati Pubblicato 0823