

NC4+ Blue 非接触式工具計測システム



本製品の規格準拠についての情報は、QRコードか以下の Web ページからご覧ください。

www.renishaw.com/mtpdoc



目次

ご使用になる前に	1-1
商標について	1-1
保証について	1-1
CNC 工作機械の操作について	1-1
システムの取扱いについて	1-1
特許について	1-2
使用目的	1-2
安全について	1-3
ユーザーへの情報	1-3
機械メーカーへの情報	1-4
エンジニアリング会社への情報	1-4
製品の使用について	1-4
警告	1-5
レーザーの安全性ラベルと警告ラベル	1-6
レーザー照射口の位置	1-6
NC4+ Blue の基本事項	2-1
はじめに	2-1
NC4+ Blue 本体の各部	2-1
最適な使用のためのガイドライン	2-2
NC4+ Blue の仕様	2-3
コネクタ付き NC4+ Blue の寸法	2-5
コネクタ付き NC4+ Blue F100-10C の寸法	2-6
ハードワイヤ式 NC4+ Blue の寸法	2-7
ケーブル底面出し式 NC4+ Blue の寸法	2-8
マウンティングプレートの寸法	2-9
コネクタ付きケーブルの寸法	2-10
システムの取付け	3-1
NC4+ Blue システムの取付けおよび構成設定方法	3-1
エアの供給について	3-2
最適な使用のためのガイドライン	3-2
エア準備パックの取付け	3-3
NC4+ Blue システムの取付け	3-4
代表的なハードワイヤ式本体に取り付けたストレートコンジットグラウンド (標準)	3-6
代表的なハードワイヤ式本体に取り付けた 90°グラウンドアダプタ (オプション)	3-6
NCi-6 インターフェースの取付け	3-8
NC4+ Blue システムの電気結線詳細	3-9

NCi-6 インターフェースユニットの電源 ON.....	3-9
停電と復旧	3-9
NC4+ Blue のバリアエア圧の設定	3-10
NC4+ Blue のエアブローエア圧の設定.....	3-11
マクロプログラミングソフトウェア.....	3-11
ソフトウェアおよびユーザー情報.....	3-12
工作機械用製品向けの各種アプリ.....	3-12
NC4+ Blue と機械軸とのアライメント.....	3-13
アライメント公差.....	3-14
メンテナンス	4-1
はじめに	4-1
エア準備パックのフィルタエレメントの交換	4-2
メンブレンドライヤモジュールの交換	4-3
光学部品のクリーニング	4-5
NC4+ Blue 本体のクリーニング	4-5
光学部品のクリーニング	4-6
NC4+ Blue 本体のクリーニング終了後	4-7
エアブローのノズルの交換	4-8
エアブローのノズルの交換方法	4-8
エアブローのノズルの交換終了後.....	4-8
NC4+ Blue のヘッドのアライメント.....	4-9
電圧計の使用	4-10
NC4 セットアップツール	4-11
はじめに	4-11
寸法	4-11
セットアップツールの使用.....	4-12
セットアップツールの電池交換	4-13
電池の仕様.....	4-13
ステータス LED の機能.....	4-14
トラブルシューティング	5-1
パーツリスト	6-1
ハードワイヤ式 NC4+ Blue パック、構成部品:.....	6-1
ハードワイヤ式 90°NC4+ Blue パック、構成部品:.....	6-2
ハードワイヤ式 NC4+ Blue フルパック、構成部品:.....	6-3
ハードワイヤ式 90°NC4+ Blue フルパック、構成部品:.....	6-4
コネクタ付き NC4+ Blue、構成部品:.....	6-5
コネクタ式 NC4+ Blue フルパック、構成部品:.....	6-6
コネクタ式 90°NC4+ Blue フルパック、構成部品:.....	6-7

ご使用になる前に

商標について

Google Play および Google Play ロゴは、Google LLC の商標です。

Apple および Apple ロゴは、米国およびその他の国で登録された Apple Inc. の商標です。App Store は、米国およびその他の国で登録された Apple Inc. の商標です。

保証について

お客様とレニショーが個別の書面により合意し署名した場合を除き、本機器および/またはソフトウェアの販売には、かかる機器および/またはソフトウェアに付随する、レニショーの標準販売条件が適用されます。標準販売条件は、最寄りのレニショーオフィスからも入手いただけます。

レニショーは、装置およびソフトウェアが関連するレニショー文書の規定に厳密に即して取付けおよび使用されている場合に限り、限定された期間 (標準販売条件に規定) レニショーの装置およびソフトウェアに保証を提供します。お客様の保証の詳細については、標準販売条件をご覧ください。

第三者から購入した装置および/またはソフトウェアは、該当の装置および/またはソフトウェアに付属する別の販売条件の対象です。詳細については、購入元までお問い合わせください。

CNC 工作機械の操作について

CNC 工作機械の操作は必ず機械メーカーの教育を受けた有資格者が行ってください。

システムの取扱いについて

本システムは精密機械です。取扱いに注意し、常に清掃しておくようにしてください。

特許について

NC4+ Blue 非接触式工具計測システムの機能および同様の他のレニショー製品の機能は、次の特許や特許出願の対象となっています。

CN 113242954	EP 4664161
CN 115413316	JP 7680468
CN 117697537	US 11511384
EP 3864368	US 11904426
EP 4127603	US 12385734

Microchip software licensing agreement

This product's firmware has been developed by Renishaw with the use of the Microchip libraries, under the following licensing terms:

Copyright © 2017, Microchip Technology Inc. and its subsidiaries ("Microchip")
All rights reserved.

This software is developed by Microchip Technology Inc. and its subsidiaries ("Microchip").

Redistribution and use in source and binary forms, with or without modification, are permitted provided that the following conditions are met:

1. Redistributions of source code must retain the above copyright notice, this list of conditions and the following disclaimer.
2. Redistributions in binary form must reproduce the above copyright notice, this list of conditions and the following disclaimer in the documentation and/or other materials provided with the distribution.
3. Microchip's name may not be used to endorse or promote products derived from this software without specific prior written permission.

THIS SOFTWARE IS PROVIDED BY MICROCHIP "AS IS" AND ANY EXPRESS OR IMPLIED WARRANTIES, INCLUDING, BUT NOT LIMITED TO, THE IMPLIED WARRANTIES OF MERCHANTABILITY AND FITNESS FOR PURPOSE ARE DISCLAIMED. IN NO EVENT SHALL MICROCHIP BE LIABLE FOR ANY DIRECT, INDIRECT, INCIDENTAL, SPECIAL, EXEMPLARY, OR CONSEQUENTIAL DAMAGES (INCLUDING BUT NOT LIMITED TO PROCUREMENT OF SUBSTITUTE GOODS OR SERVICES; LOSS OF USE, DATA OR PROFITS; OR BUSINESS INTERRUPTION) HOWEVER CAUSED AND ON ANY THEORY OF LIABILITY, WHETHER IN CONTRACT, STRICT LIABILITY, OR TORT (INCLUDING NEGLIGENCE OR OTHERWISE) ARISING IN ANY WAY OUT OF THE USE OF THIS SOFTWARE, EVEN IF ADVISED OF THE POSSIBILITY OF SUCH DAMAGE.

使用目的

NC4+ Blue システムは、通常の加工環境下にあるマシニングセンター上で、高速かつ高精度で切削工具をレーザー計測する非接触式工具計測システムです。

安全について

ユーザーへの情報

NC4 セットアップツール (レニショーパーツ No. A-4114-8000、別売り品) には、リチウム金属電池 (充電不可) が付属します。電池の具体的な使用、安全、廃棄に関するガイドラインについては、電池メーカーの取扱説明書を参照してください。

- 電池は充電を試みないでください。
- 指定タイプの電池以外と交換しないでください。
- 製品に、新しい電池と古い電池を一緒に入れないでください。
- 製品に、タイプやブランドの異なる電池を一緒に入れないでください。
- 電池は必ず、本マニュアルおよび製品で指示されているとおりの正しい電極の向きで挿入するようにしてください。
- 直射日光があたる場所に電池を保管しないでください。
- 電池を濡らさないでください。
- 電池は、高温になる場所に放置したり焼却処分したりしないでください。
- 故意に放電させないでください。
- ショートさせないでください。
- 分解したり、過度な圧力を加えたり、穴を開けたり、変形させたり、衝撃を与えたりしないでください。
- 飲み込まないでください。
- 子供の手の届かないところに保管してください。
- 電池を飲み込んだ場合や電池が破損した場合は、製品に入れて使用することはせず、注意して取り扱ってください。
- 使用済みの電池は、各自治体の環境・安全の法令に従って処分してください。

電池や電池を挿入した製品を運搬する際は、国内外の電池輸送規制を必ず遵守してください。リチウム金属電池は、輸送に際して危険物に分類されており、危険物に関する規制に従って表記および梱包したうえでの輸送が求められます。輸送における遅延の可能性を軽減させるため、なんらかの理由で本製品をレニショーに返却する際は、必ず電池を取り出してから送付してください。

工作機械を使用する場合は、保護眼鏡の着用を推奨します。

機械メーカーへの情報

操作に伴うあらゆる危険性 (レニショー製品の説明書に記載されている内容を含む) をユーザーに明示すること、それらを防止する十分なカバーおよび安全用インターロックの取付けは工作機械メーカーの責任で行ってください。

NC4+ Blue に不具合が発生すると、レーザービームが遮断されていても、遮断されていないことを示す信号が誤って出力されることがあります。NC4+ Blue から出力される信号のみに頼って機械を停止させないようにしてください。

エンジニアリング会社への情報

すべてのレニショー製品は、英国、EU および FCC の関連規制要件に準拠して設計されています。これらの規制に準拠して製品を機能させるために、エンジニアリング会社の責任において次のガイドラインを遵守してください。

- 変圧器やサーボアンプなど電気ノイズの発生源からインターフェースを離して配置してください。
- すべての 0V/アース接続は、機械の集中アース部分に接続してください (集中アースとはすべての機器のアースとシールドケーブルを接続する一点アースのことです)。この接続は非常に重要で、怠るとアース間で電位差を生じることがあります。
- ユーザーガイドに示されたとおりにすべてのシールドを接続してください。
- モータの電源ケーブルなどの大電流のケーブルや、高速のデータケーブルからケーブルを離してください。
- ケーブル長は、常にできるだけ短くしてください。

製品の使用について

本製品をメーカーが指定する方法以外で使用した場合、本製品の保護性能が低下することがあります。

警告

本書内で紹介してある方法以外で製品の制御、調整、運用等を行った場合、レーザー光による被ばくを受ける可能性があるため、注意してください。

NC4+ Blue システムのメンテナンスを行う前に、必ず機械の電源を切ってください。

NC4+ Blue システムを使用する際は、火災、感電、怪我の危険性を抑えるために、必ず下記の基本的な安全対策に従ってください。

- 本製品を操作する前に、すべての注意事項を読んでください。
- 本製品は、必ずトレーニングを受けた適切な技術を持つ作業者のみがインストールおよび使用を行うようにしてください。
- 機械に関連する事故、クーラントや切り粉から目を守るために、保護眼鏡を着用してください。
- 工作機械から出てくるクーラントの蒸気を吸い込まないようにしてください。
- 送光ヘッド、受光ヘッドまたはエアブローから出てくるエアを塞がないでください。
- エアブローから出る音量は、70.3dB (0.3MPa 時)～78.2dB (0.6MPa 時) です。取付け者の責任において、この装置を使用する前に適切な騒音評価を確実に実施してください。
- レーザービームが直接目にあたらないような保護対策を講じてください。
- また、反射面に反射したビームが目に入らないように注意してください。



注意 - レーザー光の安全性について

レニショー NC4+ Blue 非接触工具計測システムに使用しているレーザー光は、波長 405nm、出力 1mW 未満の可視青色レーザーです。

NC4+ Blue は、BS EN 60825-1:2014 により定義されたクラス 2 レーザー製品に分類されます。

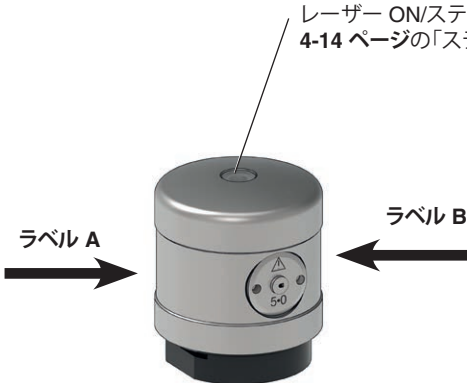
2019 年 5 月 8 日付け Laser Notice No. 56 に示されているとおり、IEC 60825-1 Ed. 3 への準拠を除き、21 CFR 1040.10 および 1040.11 に準拠しています。

BS EN 60825-1:2014 では、レーザーに関する警告ラベルおよび説明ラベルを付けることが規定されています。

警告ラベルおよび説明ラベルは、送光ヘッド (Tx) の両側面に刻印されています (詳細については **1-6 ページ** の「レーザーの安全性ラベルと警告ラベル」を参照)。また、警告ラベルシールが付属します。このラベルは、工作機械外側の目につく箇所に貼り付けることを推奨します。

レーザーの安全性ラベルと警告ラベル

レーザー ON/ステータス LED (詳細については、4-14 ページの「ステータス LED の機能」を参照してください)




ラベル A

ラベル B

注: ラベル A および B は送光ヘッドにのみ表示しています。

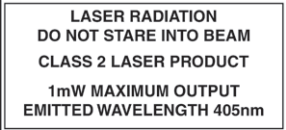
本製品には、機外貼付け用の警告ラベルが付属します。

ラベル A



激光輻射
请勿直视激光光束


ラベル B



LASER RADIATION
DO NOT STARE INTO BEAM
CLASS 2 LASER PRODUCT
1mW MAXIMUM OUTPUT
EMITTED WAVELENGTH 405nm

2019 年 5 月 8 日付け Laser Notice No. 56 に示されているとおり、IEC 60825-1 Ed. 3 への準拠を除き、21 CFR 1040.10 および 1040.11 に準拠しています。

レーザー照射口の位置



注意マーク (詳細については下記の「注意マーク」参照)

レーザー照射口/MicroHole™

アクセスパネル識別マーク (システムの設置間隔を示します。詳細については、NC4 非接触式工具計測システム用アクセサリデータシート (レニショーパーツ No. H-2000-2408) を参照してください)

⚠ 注意 - レーザー光の安全性について

アクセスパネルは、保守点検の目的以外で取り外さないでください。なお、取り外すには付属の専用ツールが必要です。

アクセスパネルを取り外す前に、レーザービームに被ばくしないよう、送光ヘッドの電源を OFF してください。

⚠ 「注意」マーク

アクセスパネル上の「注意」マークは以下の内容を表示しています。

注意 - クラス 3R レーザー放射 (開放時)。
レーザー光を直視しないでください

なお、上記の文言は、記載できるスペースがないため、アクセスパネルに記載していません。

NC4+ Blue の基本事項

はじめに

本マニュアルでは、レニショー NC4+ Blue 非接触式工具計測システムの設置、設定および保守点検の方法について解説しています。

NC4+ Blue システムは、通常の加工環境下にあるマシニングセンター上で、高速かつ高精度で切削工具をレーザー計測する非接触式工具計測システムです。

工具がレーザービームを通過すると、ビームが遮断されたことを本システムが検出します。コントローラに送信された出力信号から、工具の有無、工具先端の位置を判定します。この判定結果から、工具の寸法 (工具計測) や工具の状態 (工具折損検出) を判断できます。

NC4+ Blue 本体の各部



最適な使用のためのガイドライン

- NC4+ Blue は精密機器のため、取扱いには十分注意してください。
- 固定箇所はすべて、しっかり留めるようにしてください。
- 電気接点を清潔に保ってください。
- 機械の稼動時に、振動や衝撃を受けづらい場所に取り付けてください。
- 切り粉の堆積による影響がない場所に取り付けてください。NC4+ Blue やその周囲に切り粉やくずを過剰に堆積させないようにしてください。
- ケーブル、チューブ、コンジットなどは適切に固定して、損傷しないようにし、NC4+ Blue 本体へ荷重が掛からないようにしてください。
- NC4+ Blue へのエア供給と電源供給を常に維持することで、最良のパフォーマンスが得られます。
- NC4+ Blue は連続的に吹き出すクリーンエアにより保護されます。1 か月に 1 回を目安に、光学部品に汚れがないか点検してください。なお、メンテナンスの間隔は、使用状況に応じて調整してください。
- NC4+ Blue へ供給するバリアエアは必ず、BS ISO 8573-1 エア品質クラス 1.4.2 に準拠する、水分を含まないエアを使用するようにしてください。

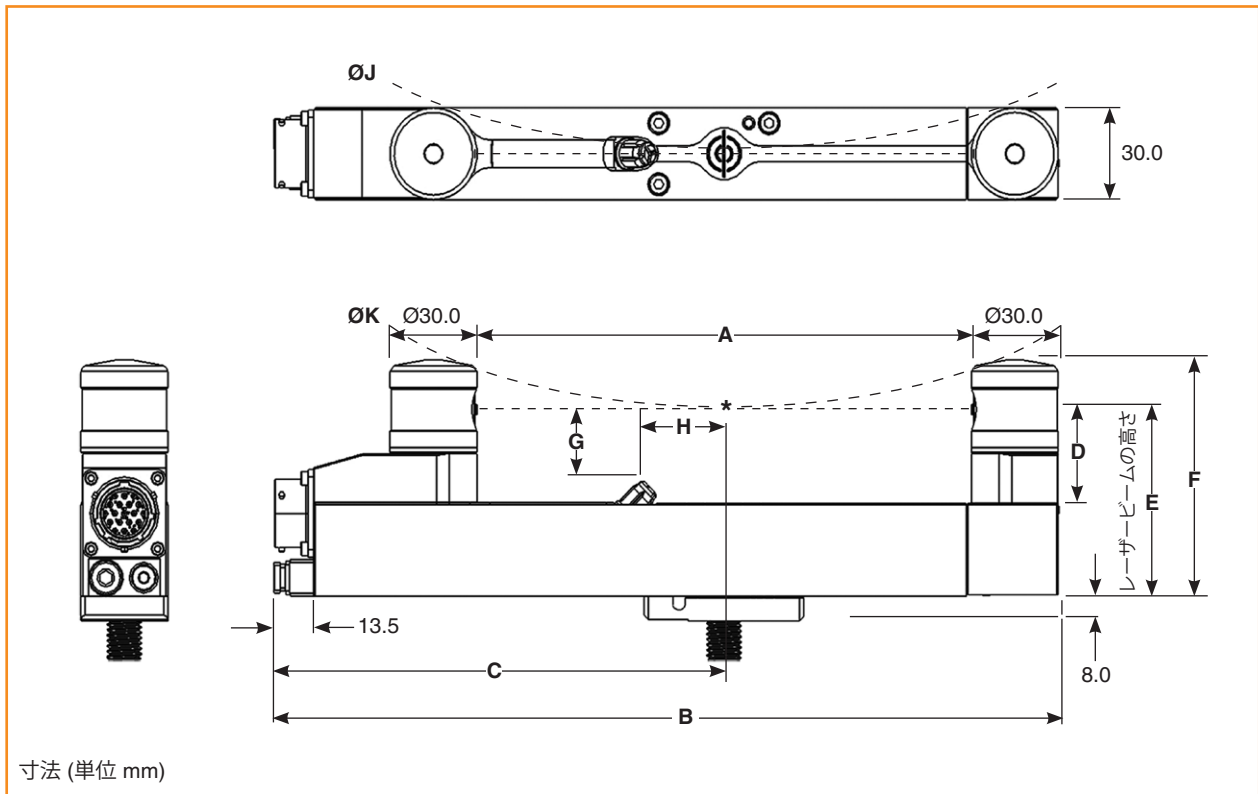
NC4+ Blue の仕様

主な用途	非接触式の高精度高速工具計測および工具折損検出 (対象機械: 立形と横形マシニングセンター、複合加工機および門形マシニングセンター全般)	
信号伝達方式	ハードワイヤ式	
対応インターフェース	NCi-6、NCSI、NCi-E	
繰り返し精度	F100 および F100-10	±0.10μm 2σ
	F115 および F145	±0.50μm 2σ
	F230 および F300	±0.75μm 2σ
工具計測と折損検出 (最小工具/形状寸法)	F100-10 システム	Ø5μm
	F100 システム	Ø15μm
	F115 システム	Ø30μm
	F145 システム	Ø50μm
	F230 システム	Ø100μm
	F300 システム	Ø200μm
出力信号 (出力元: NCi-6 インターフェースユニット)	電圧フリーのソリッドステートリレー (SSR) 2 系統。それぞれを、ノーマルオープンまたはノーマルクローズに設定可能 (スイッチで切替え)。電流 (最大) 50mA、電圧 (最大) ±50V。 インターフェースには、NC4+ Blue と主軸プローブ間で出力を切り替えるための補助リレーを実装。このリレーは、エアブロー用ソレノイド (オプション) の制御にも使用可能。	
供給電圧 (供給先: インターフェース)	DC11V~DC30V	
供給電流 (供給先: インターフェース)	120mA (DC12V 時)、70mA (DC24V 時)	
電源保護	インターフェースに復帰型ヒューズ。電源 OFF して不具合解消でリセット。	
配線方式	コネクタ付きシステムの場合: コネクタのソケット ハードワイヤ式システムの場合: 本体端部から引出しのケーブル。 ご要望に応じて、他の構成も承ります。	
ケーブル (インターフェースまで)	仕様	外径 Ø6.0mm。ツイストペアケーブル 2 組、単線 2 本。シールド付。各芯線は 0.1mm 線 18 本纏り。
	長さ	12.5m
	電気接続	コネクタ付きシステムの場合: バヨネット式プラグ付きケーブルを、本体に装着のコネクタソケットに接続します。 ハードワイヤ式システムの場合: 本体端部から引出しのケーブル。 ご要望に応じて、他の構成も承ります。
バリアエアへのエア供給	BS ISO 8573-1: 2010 エア品質クラス 1.4.2 に準拠するエアを供給してください。 最大エア圧 0.6MPa。 コネクタ付きシステムの場合: Ø4.0mm エアチューブ ハードワイヤ式システムの場合: Ø3.0mm エアチューブ×2	
エアブローへのエア供給	エアブローへは必ず BS ISO 8573-1 エア品質クラス 2.9.4 に準拠するエアを供給してください。 Ø6.0mm のエアチューブ、長さ 5.0m、エアチューブの最大エア圧 0.6MPa。	
レーザータイプ	クラス 2 レーザー製品: 最高出力は 1mW、照射波長 405nm です。 警告: レーザーの照射口をのぞき込まないでください。	
レーザービームのアライメント調整	本体底部に調整機構付きのマウンティングプレートが付属	

NC4+ Blue の仕様 (続き)

重量 (12.5m ケーブル含む)	1.1kg~2.0kg (構成に依存)	
取付け方法	F100 および F100-10 の場合: M4 (×3) または M10 ねじ (マウンティングプレートを使用する場合) F115、F145、F230 および F300 の場合: M4 (×3)、M10 または M12 ねじ (マウンティングプレートを使用する場合) ねじは付属しません。ご要望に応じて、他の取付け方法も承ります。	
使用環境	IP 保護等級	IPX5、IPX6、IPX8。 BS EN 60529:1992+A2:2013
	保管時温度	-25°C~+70°C
	動作時温度	+5°C~+55°C

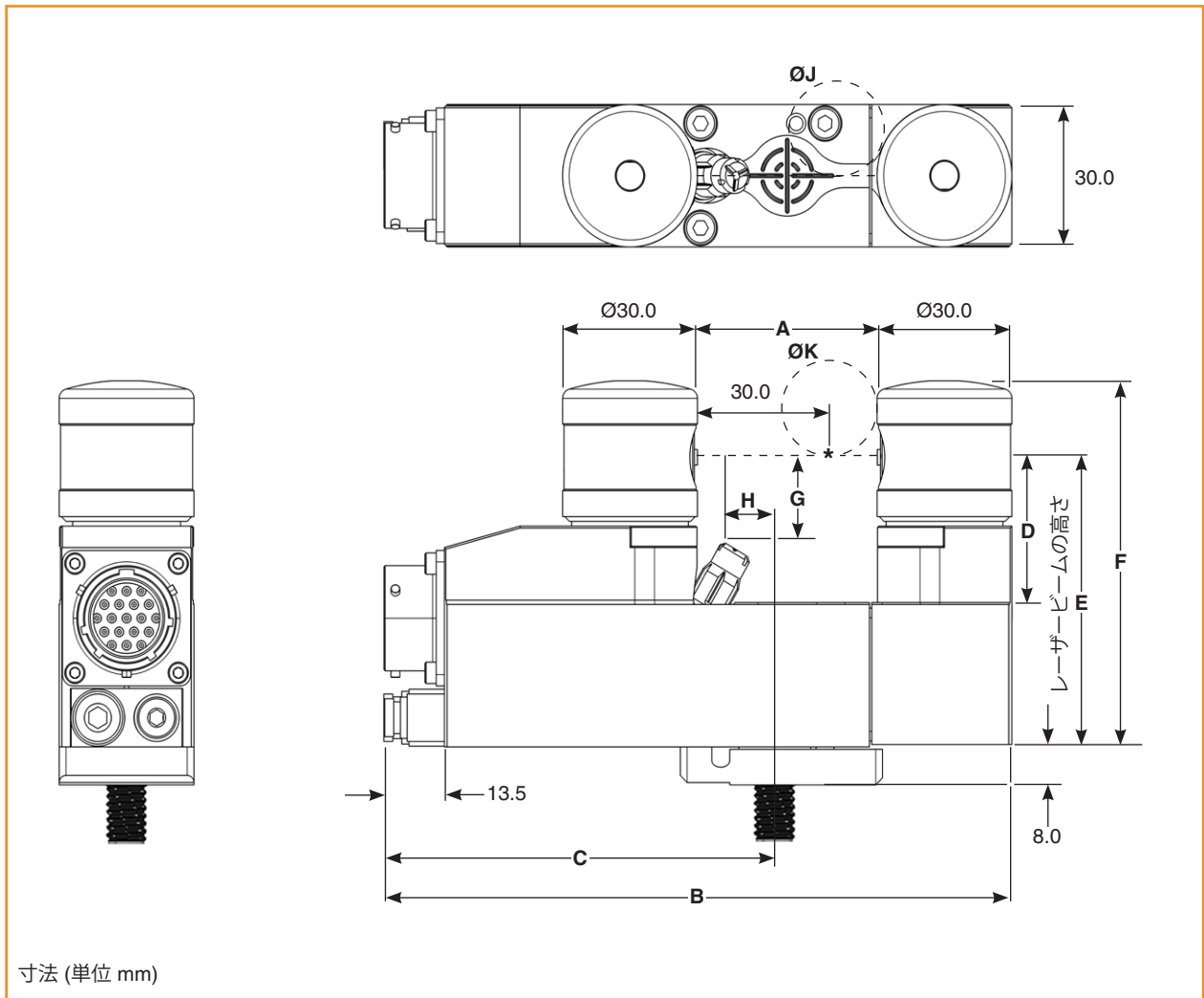
コネクタ付き NC4+ Blue の寸法



機種	寸法									
	A	B	C	D	E	F	G	H	ØJ	ØK
F100C	40.0	140.0	87.0	31.0	61.0	77.0	18.0	10.9	66.0	44.0
F115C	55.0	155.0	97.3	31.0	61.0	77.0	18.0	13.8	105.0	70.0
F115C-R	55.0	155.0	97.3	50.0	80.0	96.0	35.1	12.3	105.0	70.0
F145C	85.0	185.0	112.3	31.0	61.0	77.0	21.3	25.3	205.0	147.0
F145C-R	85.0	185.0	112.3	50.0	80.0	96.0	37.1	24.7	205.0	147.0
F230C	170.0	270.0	155.0	31.0	61.0	77.0	21.3	25.3	652.0	535.0
F230C-R	170.0	270.0	155.0	50.0	80.0	96.0	40.3	44.3	652.0	535.0
F300C	240.0	340.0	190.0	31.0	61.0	77.0	21.3	25.3	1, 200.0	1, 043.0
F300C-R	240.0	340.0	190.0	50.0	80.0	96.0	40.3	44.3	1, 200.0	1, 043.0

寸法 (単位 mm)

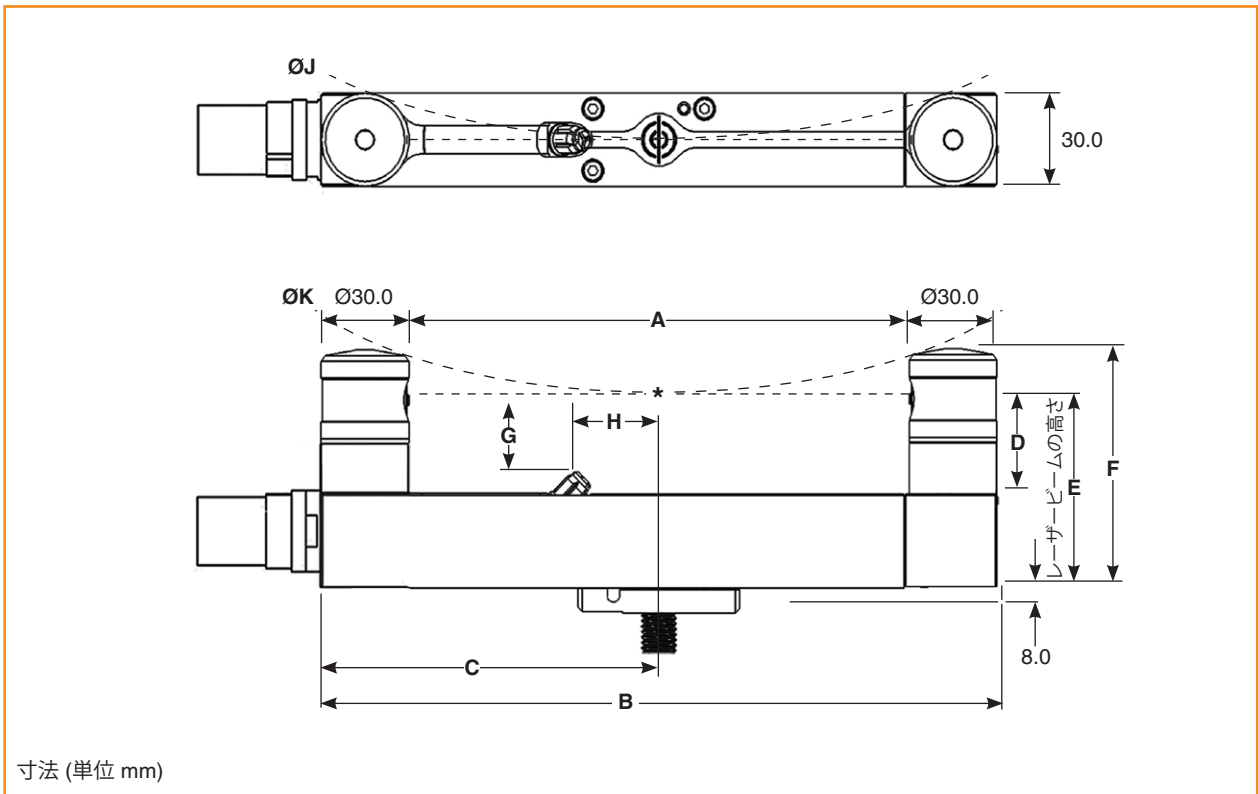
コネクタ付き NC4+ Blue F100-10C の寸法



機種	寸法									
	A	B	C	D	E	F	G	H	ØJ	ØK
F100-10C	40.0	140.0	87.0	31.0	61.0	77.0	18.0	10.9	25.0	19.5

寸法 (単位 mm)

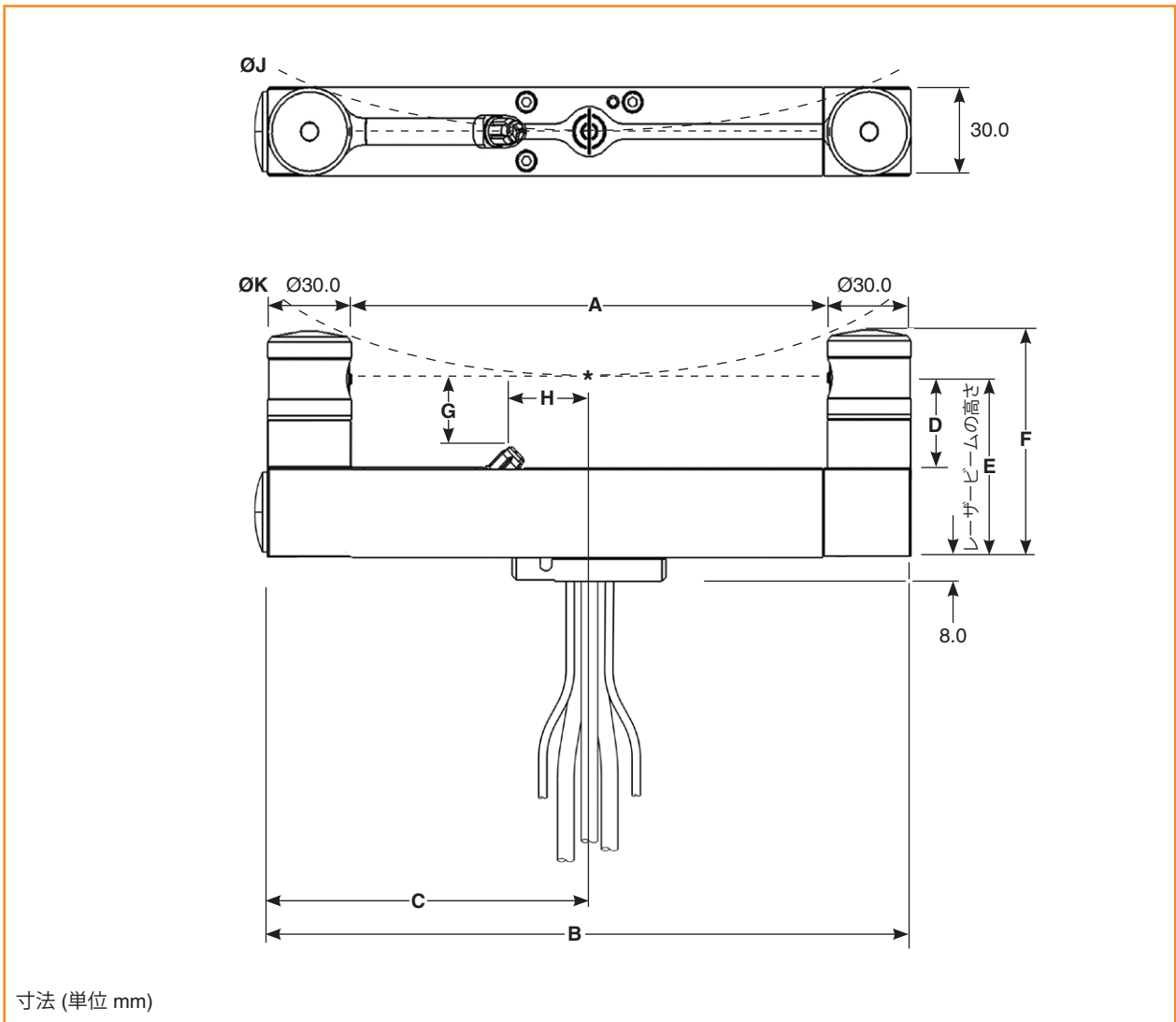
ハードワイヤ式 NC4+ Blue の寸法



機種	寸法									
	A	B	C	D	E	F	G	H	ØJ	ØK
F145	85.0	145.0	72.5	31.0	61.0	77.0	20.4	24.5	205.0	147.0
F230	170.0	230.0	115.0	31.0	61.0	77.0	21.3	25.3	652.0	535.0

寸法 (単位 mm)

ケーブル底面出し式 NC4+ Blue の寸法

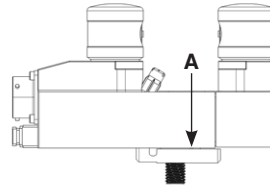
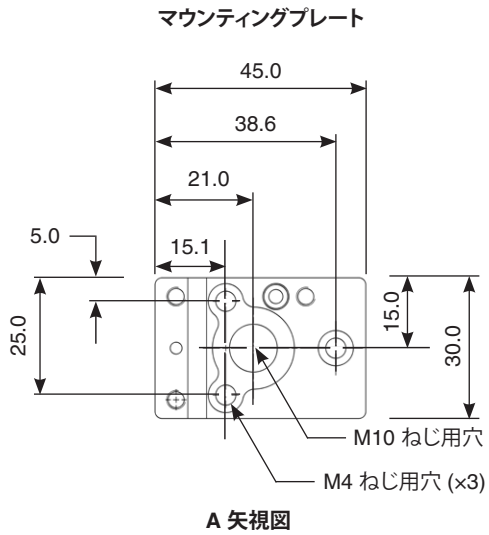


機種	寸法									
	A	B	C	D	E	F	G	H	ØJ	ØK
F145	85.0	145.0	72.5	31.0	61.0	77.0	20.4	24.5	205.0	147.0
F230	170.0	230.0	115.0	31.0	61.0	77.0	21.3	25.3	652.0	535.0

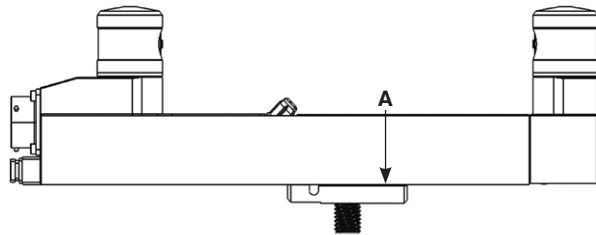
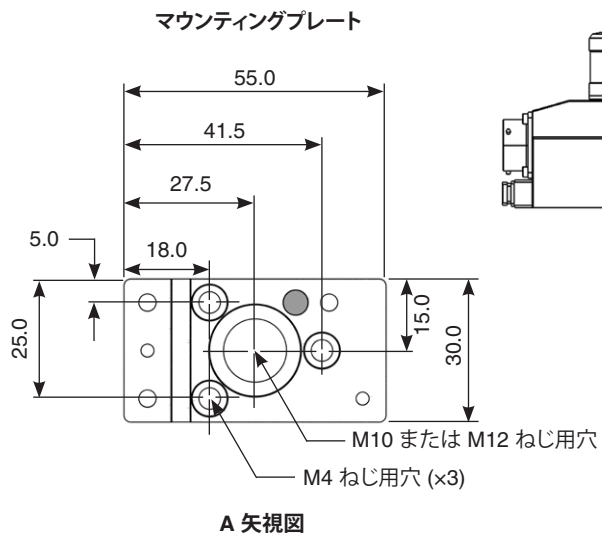
寸法 (単位 mm)

マウンティングプレートの寸法

F100 用のマウンティングプレート



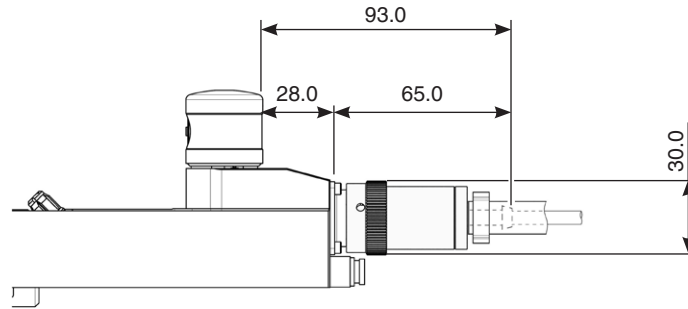
F115、F145、F230 および F300 用のマウンティングプレート



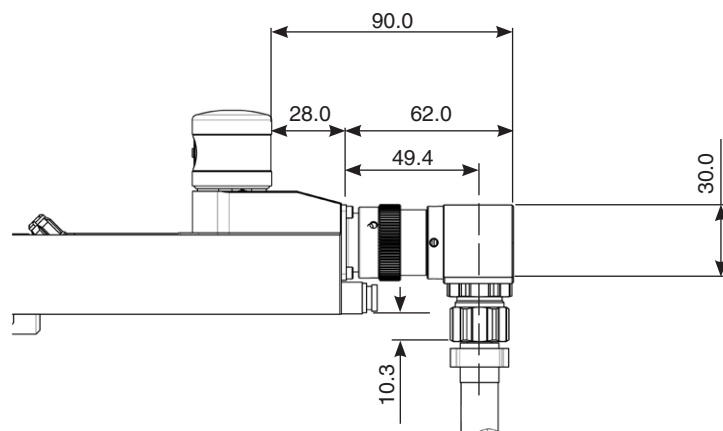
単位: mm

コネクタ付きケーブルの寸法

ストレートコネクタ

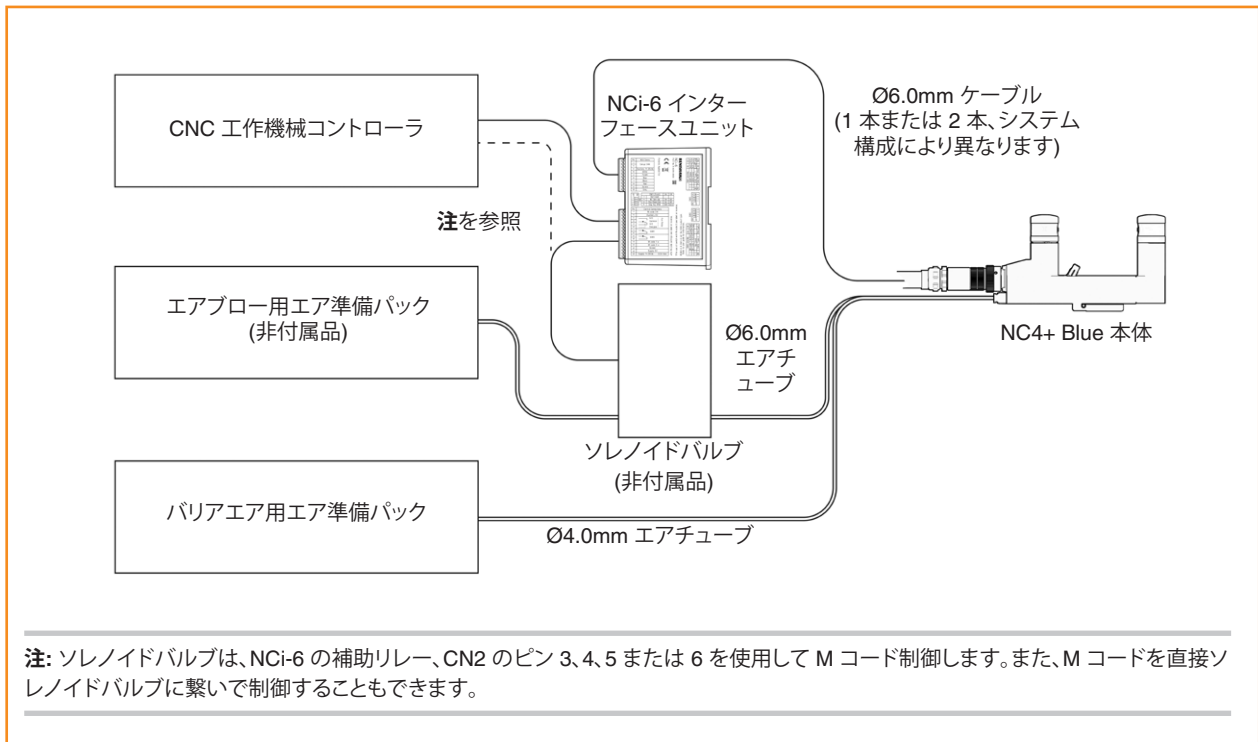


90°コネクタ



単位: mm

システムの取付け



NC4+ Blue システムの取付けおよび構成設定方法

NC4+ Blue システムの取付けおよび構成手順は以下のとおりです。

1. エア準備パックを取り付けます (詳細については、**3-3 ページ**の「エア準備パックの取付け」を参照してください)。この段階で、エア供給のスイッチを入れたり、エア圧を設定したりしないでください。
2. NC4+ Blue システムを取り付けます (詳細については、**3-4 ページ**の「NC4+ Blue システムの取付け」を参照してください)。
3. NCI-6 インターフェースユニットを取り付けます (詳細については、**3-8 ページ**の「NCi-6 インターフェースの取付け」を参照してください)。
4. NCI-6 インターフェースユニットの電源を ON します (詳細については、**3-9 ページ**の「NCi-6 インターフェースユニットの電源 ON」を参照してください)。
5. NC4+ Blue へバリアエアを供給します (詳細については、**3-10 ページ**の「NC4+ Blue のバリアエア圧の設定」を参照してください)。
6. NC4+ Blue のアライメントを行います (詳細については、**3-13 ページ**の「NC4+ Blue と機械軸とのアライメント」を参照してください)。
7. 該当する非接触式工具計測用ソフトウェアプログラミングガイドに従って、システムをキャリブレーションします。
8. 問題が発生した場合、または詳細については、**5-1 ページ**の「トラブルシューティング」を参照してください。

エアの供給について

NC4+ Blue へのバリアエアとしては、BS ISO 8573-1 エア品質クラス 1.4.2 に準拠する、水分を一切含まないエアを使用してください。エアの品質を確保できない場合は、レニショーから販売しているエア準備パックをご利用ください。NC4 非接触式工具計測システム用アクセサリデータシート (レニショーパーツ No. H-2000-2408) を参照してください。

NC4+ Blue には、最大エア圧 0.6MPa に調整されたエアを常時供給する必要があります。

このエアの供給がないと、各 NC4+ Blue 本体内部の PassiveSeal™ が、本体を切り粉やクーラント等から保護するようになります。この時、システムがトリガー状態になります。送光ヘッドからのレーザービームが照射されなくなります。

エア供給異常の原因を突き止め、解消してください。

NC4+ Blue F100 および F100-10 で、エアの供給を日常的に遮断する場合は、PassiveSeal の寿命を延ばすために、バリアエア供給ラインに $\varnothing 0.2\text{mm}$ の穴をあけて排気するようにしてください。

NC4+ Blue のエアブローには、最大エア圧 0.6MPa のエアを供給する必要があります。エアブローへは必ず BS ISO 8573-1 エア品質クラス 2.9.4 に準拠するエアを供給してください。なお、エアブローの制御にはソレノイドバルブが必要です。エアブロー用のエア準備パックとソレノイドバルブは、レニショーから販売しております。NC4 非接触式工具計測システム用アクセサリデータシート (レニショーパーツ No. H-2000-2408) をご覧ください。

最適な使用のためのガイドライン

- 可能であれば、工作機械にあるエアフィルタレギュレータからエアが供給されるようにしてください。油分を含んだエアを NC4+ Blue に供給しないでください。
- エアチューブはまっすぐ切断するようにしてください。斜めに切断すると、密閉性が低下するおそれがあります。
- 機械/コンジットにエアチューブを通す際は、エア準備パックに付属のキャップを使用してください。
- エアチューブを NC4+ Blue またはエアブローの IN 側ポートに接続する前に、少しの間エアのスイッチを ON にして、チューブ内のごみを除去してください。ごみを排出しきったら、エアのスイッチを OFF にして、NC4+ Blue にチューブを接続してください。
- NC4+ Blue へのチューブは、圧力降下を最小限にするために、できる限り短くしてください。
- 供給エアの温度が周囲温度より 5°C 以上高く、湿度が高い場合、エアドライヤが必要となります。NC4+ Blue インストレーションパックには、エア準備パック、ドライヤが付属します (レニショーパーツ No. A-6435-4000)。

最小曲げ半径

パーツ	外径	最小静的曲げ半径
GP 9 コンジット	14	40.0
GP 18 コンジット	24	75.2
エアチューブ	3	6
	4	25
	6	30
NC4 のケーブル	6	10

単位: mm

エア準備パックの取付け

エア準備パック (下図参照) には、フィルタハウジングに溜まったドレンを排出するオートドレン機能が搭載されています。ドレンはフィルタハウジング内部にあるフロートに達すると、自動的に排出されます。ドレン排出ポートは M5×0.8 でねじ切りされており、ドレン処理装置に適直接続できます。

給気エアがひどく汚れている場合は、プレフィルタを使用したほうがよい場合があります。プレフィルタを使うことで、エア準備パックを長く使用できるようになります。

警告: エア準備パックの取付け作業を始める前に、機械が安全に作業できる状態であることを確認してください。



マウンティングブラケットで、適切な場所にエア準備パックを垂直に立てて固定します。設置場所は NC4+ Blue 本体から 25m 以内にしてください。

注: メンブレンドライヤの小さな排出口からは、湿ったエアが排出されます。動作時には排出音がすることがあります。この排出口は塞がないようにしておいてください。

次のステップ

エア準備パックの取付けが完了したら、NC4+ Blue システムを取り付けます (詳細については、**3-4 ページ**の「NC4+ Blue システムの取付け」を参照してください)。

NC4+ Blue 本体および NCi-6 インターフェースユニットを取り付けて電源を ON するまで、エア供給のスイッチを入れたりエア圧を設定したりしないでください。

NC4+ Blue システムの取付け

本セクションでは、NC4+ Blue システムの取付け方法を解説します。**3-6 ページ**と**3-7 ページ**の図を参照してください。

警告: NC4+ Blue システムの取付け作業を始める前に、機械が安全に作業できる状態であることを確認してください。制御盤内で作業を行う際は、機械の電源を切ってください。

1. NC4+ Blue 本体の取付けに適した場所を決めます。アクセスパネルの MicroHole™ から排出されるエアが遮られない場所にしてください。

注: 切り粉が過剰に堆積する場所には取り付けないでください。

2. マウンティングプレートを機械内の適切な場所に固定します。マウンティングプレートは複数の方法で取り付けられます。**3-6 ページ**の図を参照してください。マウンティングプレートは、機械のいずれかの軸とおよそで平行になるようにアライメント調整をします。
3. ダイヤルゲージで、機械軸に対するマウンティングプレートの直角度を求めます。マウンティングプレートの上面および側面は、全長に対して 1.0mm 以内になっています。
4. コンジット (コネクタ付きシステムの場合はスプリングカバーも) を機械内部に引き回して、長さをチェックします。必要に応じて、適切な長さにカットします。

注: スプリングカバーの内径は、NC4+ Blue のエアチューブコネクタに接続する側の端部で大きくなっています。カットする際は、この端部から長さを測るようにしてください。

5. **ハードワイヤ式システムの場合:** コンジットにケーブルとエアチューブ各 2 本を通します。ケーブルとエアチューブには過度な力を加えないようにしてください。必要に応じて、適宜潤滑してください。詳細については、**3-6 ページ**の図を参照してください。

コネクタ付きシステムの場合: コンジットにケーブルを通し、スプリングカバー (2 本) にエアチューブ 2 本を通します。詳細については、**3-7 ページ**の図を参照してください。

6. バーブコネクタにコンジットを押し込み、その上に固定用 O クリップを留めます。
7. **コネクタ付きシステムの場合:** ソケットにコネクタを押し入れて、NC4+ Blue 本体にケーブルを装着します。所定位置にカチンとはまるまでローレット付きカラーを回します。
8. NC4+ Blue 本体をマウンティングプレート上に置き、X/Y 軸固定ねじ (2 本) と Z 軸固定ねじ (1 本) を使用してしっかりと固定します。

9. 機械内にコンジットを (コネクタ付きシステムの場合はスプリングカバーも) 配置します (最小曲げ半径については、**3-3 ページ**の表を参照してください)。整理して取り付けるためのアクセサリを各種ご用意しています。NC4 非接触式工具計測システム用アクセサリデータシート (レニショーパーツ No. H-2000-2408) をご覧ください。

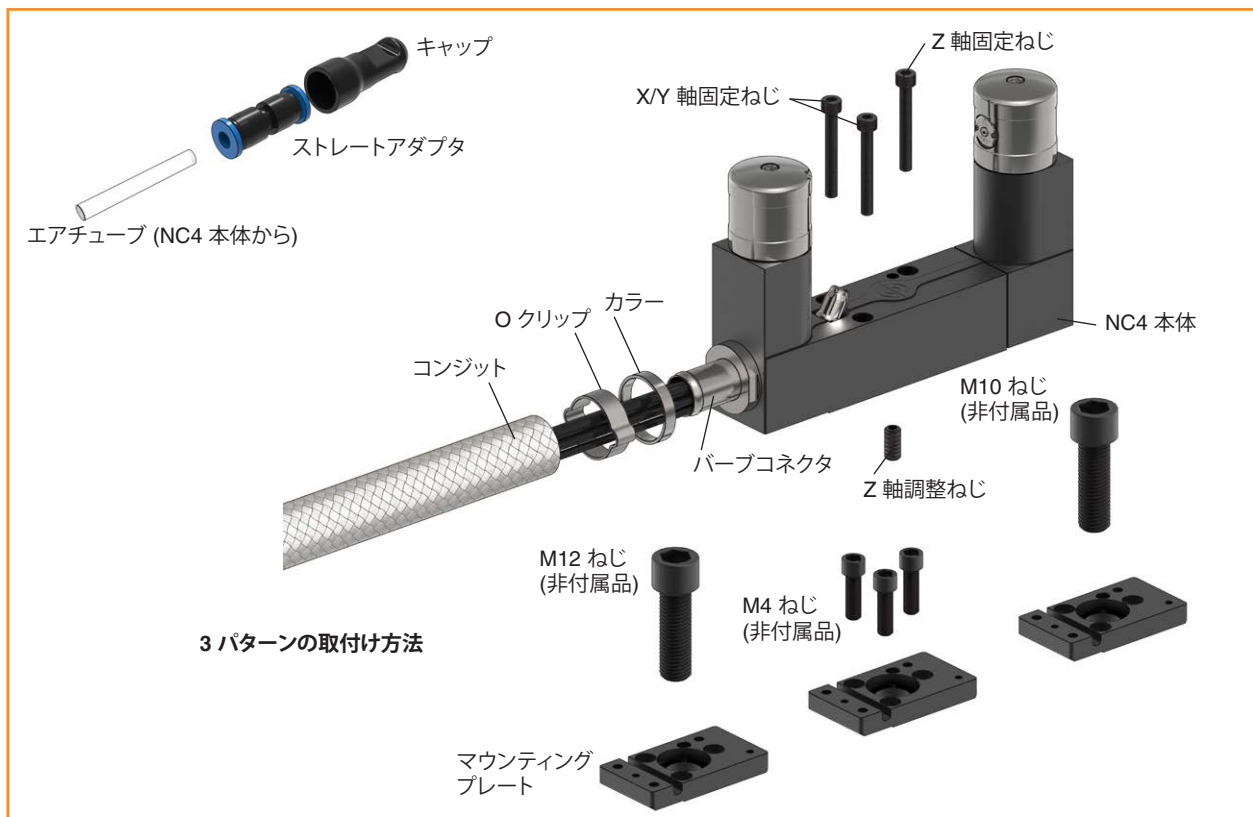
注: コンジットとエアチューブを機械内に配置する前に、ストレートアダプタとキャップを各エアチューブの、接続されていない方の口に装着するようにしてください (**3-6 ページ**の図を参照してください)。エアチューブにごみが入るのを防ぐためです。

10. 強電盤までケーブルを引き回します。電気ノイズ発生源 (モータや電源ケーブルなど) のそばを避けるよう、注意してこの作業を行います。
11. バリアエアチューブをエア準備パックに、エアブローのエアチューブをソレノイドバルブ (非付属品) に接続します (NC4 非接触式工具計測システム用アクセサリデータシート (レニショーパーツ No. H-2000-2408) をご覧ください)。

注: NC4+ Blue インストレーションパックには、チューブ (直径 6mm、長さ 20m) が付属します。バリアエアの引回しにはできるだけこのチューブを使用し (一般的に工作機械の隔壁まで)、NC4+ Blue 本体近くで細めのチューブに切り替えることを推奨します。

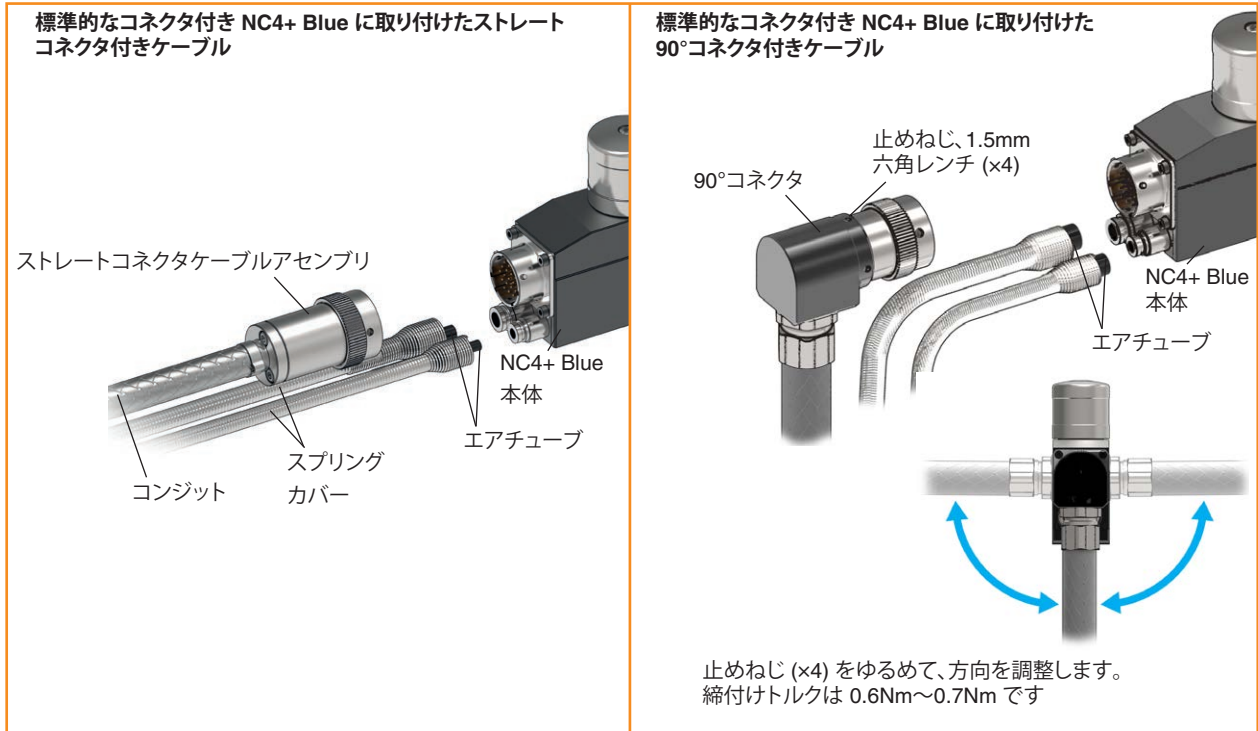
12. エアチューブの口からストレートアダプタとキャップを外します。
13. NC4+ Blue 本体にチューブを接続する前に、エアレギュレータを使ってチューブ内からごみを取り除きます。

代表的なハードワイヤ式本体に取り付けたストレートコンジットグラウンド (標準)



代表的なハードワイヤ式本体に取り付けた 90°グランドアダプタ (オプション)



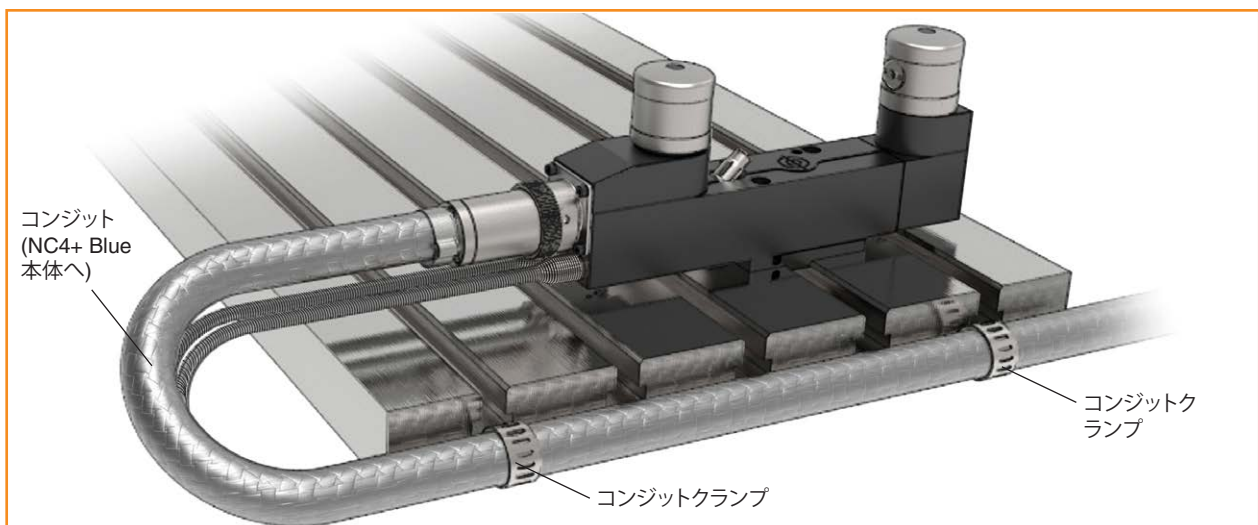


14. **ハードワイヤ式システムの場合:** T型チューブフィッティングとエアアダプタコネクタを適宜使用して、エア準備パックの OUT 側ポートにバリアエアチューブを接続します。また、エアブローをソレノイドバルブ (非付属品) に接続します。

コネクタ付きシステムの場合: NC4+ Blue 本体にバリアエアとエアブローのチューブを接続して、エアアダプタにそれぞれスプリングカバーを被せます。

15. コンジットクランプを装着して、機械テーブル上の所定位置にコンジットをしっかり固定します (3-7 ページの図を参照してください)。機械稼動時に、NC4+ Blue 本体へ荷重が掛からなくなります。

16. **コネクタ付きシステムの場合:** スプリングカバーをコンジットに固定します。



NCi-6 インターフェースの取付け

警告: NCI-6 インターフェースユニットの取付けを始める前に、機械が安全に作業できる状態を確保してください。制御盤内で作業を行う際は、機械の電源を切ってください。

NCi-6 インターフェースユニットは、CNC 工作機械の制御盤内に設置します。変圧器やモータの制御ユニットなど、干渉を与えそうな装置から可能な限り離れた場所に設置してください。

NCi-6 インターフェースユニットは、NC4+ Blue からの信号を処理して、電圧フリーのソリッドステートリレー (SSR) 出力に変換します。この出力が CNC 機械コントローラに送信されます。

NCi-6 非接触式工具計測システム用インターフェースインストレーションおよびユーザーガイド (レニショー パーツ No. H-6516-8505) を参照して、NCi-6 インターフェースユニットの取付けと設定を行ってください。



NC4+ Blue システムの電気結線詳細

下記に、NC4+ Blue の送光ヘッドおよび受光ヘッドの、各線の機能および色を記載します。

ハードワイヤ式 NC4+ Blue システムの電気結線詳細

NC4+ Blue の送光ヘッド		NC4+ Blue の受光ヘッド	
線色	機能	線色	機能
緑	スクリーン	緑	スクリーン
黒	0V	黒	0V
赤	12V	赤	12V
白	未使用*	白	アナログ出力 1
青	未使用*	青	アナログ出力 2
紫	未使用*	紫	セットアップ
グレー	ステータス	グレー	ステータス

*この線は使用しないため、接続していないほうの端部を確実に絶縁するようにしてください。

コネクタ付き NC4+ Blue システムの電気結線詳細

線色	機能
緑	スクリーン
黒	0V
赤	12V
白	アナログ出力 1
青	アナログ出力 2
紫	セットアップ
グレー	ステータス

NCi-6 インターフェースユニットの電源 ON

警告: インターフェースユニットの電源を ON する前に、機械が安全に作業できる状態を確保してください。

1. NCi-6 インターフェースユニットとエア供給が NC4 システムに正しく接続されていることを確認します (詳細については、上表を参照してください)。
2. NCi-6 インターフェースユニットの電源を ON します。
3. NC4+ Blue の送光ヘッドおよび受光ヘッドそれぞれのステータス LED が点灯することを確認します。

次のステップ

NCi-6 インターフェースユニットの電源を ON してから、エア供給のスイッチを入れて、エア圧を正しく設定します (詳細については、**3-10 ページ**の「NC4+ Blue のバリアエア圧の設定」を参照してください)。

停電と復旧

NC4+ Blue システムの標準動作モードで作動中に NCi-6 インターフェースユニットへの電力供給が停止し、すぐに復旧した場合は、NC4+ Blue システムの電源が OFF 後も、元々のゲイン設定が失われることなく電源が再度 ON します。

NC4+ Blue のバリアエア圧の設定

警告: エア圧の設定を始める前に、機械が安全に作業できる状態であることを確認してください。

1. NCI-6 インターフェースユニットの電源が ON であることを確認します。
2. **4-10 ページ**および**4-12 ページ**に従って、セットアップ電圧をモニタします。
3. エア供給のスイッチを入れます。
4. 送光ヘッドから照射されるレーザービームの輪郭がくっきりし、セットアップ電圧がピーク電圧近くになるまで、エア圧を徐々に上げていきます。
5. エア圧力計の圧力を書き留めておき、圧力の変動を加味し、若干エア圧を上げます。
 - NC4+ Blue システム (F100 および F100-10 以外): +0.01MPa~+0.05MPa
 - F100 および F100-10:
 - IPX5: +0.01MPa~+0.05MPa
 - IPX6: +0.12MPa

注:

機械動作時にエア圧が変動する場合は、この変動を考慮して、NC4+ Blue 本体へのエア圧を高めに設定する必要がある場合があります。

このセットアップ作業は動画でも確認できます。NC4 アプリに収録の作業ガイド「エア圧力のチェック」をご覧ください。



換算表

MPa	bar
0.2	2
0.4	4
0.6	6
0.8	8
1	10

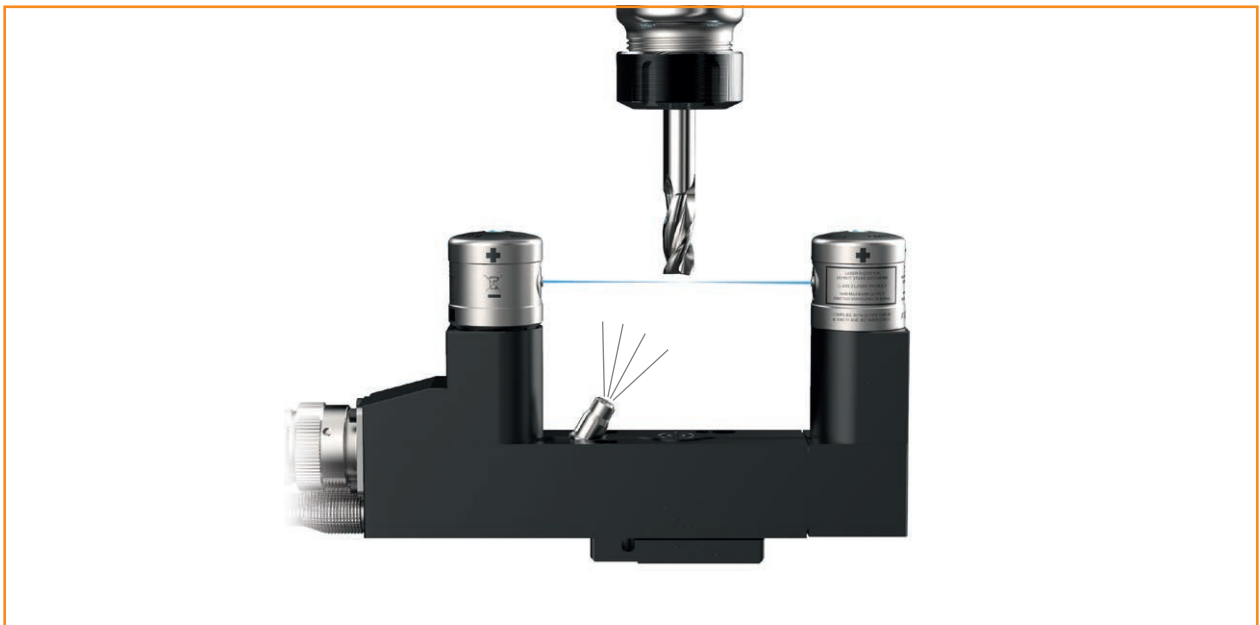
NC4+ Blue のエアブローエア圧の設定

警告: エア圧の設定を始める前に、機械が安全に作業できる状態であることを確認してください。

1. エア供給のスイッチを入れます (エアブロー用のエア準備パック (非付属品))。NC4 非接触式工具計測システム用アクセサリデータシート (レニショーパーツ No. H-2000-2408) を参照してください。
2. ソレノイドバルブ (非付属品) の電源を ON します。NC4 非接触式工具計測システム用アクセサリデータシート (レニショーパーツ No. H-2000-2408) を参照してください。
3. 使用環境および使用する工具に一般的な、切り粉やクーラントによる汚れを除去できるエア圧になるまで、エア圧を上げます。

エアブローのエア圧は、0.3MPa~0.6MPa の間に設定します。一般的に 0.6MPa が最も効果的です。

径が非常に小さい工具の場合は、工具が損傷しないようエア圧を低めに設定します。



マクロプログラミングソフトウェア

注: 非接触式工具計測システム用ソフトウェアをインストールする前に、ソフトウェアメディアに収録されている「Readme」ファイル内のガイドラインを読んでください。

各機械コントローラ対応の工具計測ルーチンやソフトウェアパッケージについては、データシート「工作機械用プローブ計測ソフトウェア: プログラムと機能」(レニショーパーツ No. H-2000-2397) を参照してください (この資料は、www.renishaw.com からダウンロードできます)。

レニショーの非接触式工具計測システム用ソフトウェアの使用方法については、お使いの工作機械コントローラに対応するプログラミングガイドを参照してください。

ソフトウェアおよびユーザー情報

対応するソフトウェアについては、データシート「工作機械用プローブ計測ソフトウェア: プログラムと機能 (レニショーパーツ No. H-2000-2397)」を参照してください (この資料は、www.renishaw.com からダウンロードできます)。

工作機械用製品向けの各種アプリ

スマートフォン用アプリでは、情報をわかりやすく手元で確認できます。各種言語に対応した無料アプリです。以下の用途に便利です。

NC4 アプリ NC4 システムの設定 (配線を含む)、メンテナンス、トラブルシューティング
GoProbe アプリ レニショープローブ計測システム (NC4 を含む) のプログラミング



中国では、レニショーのアプリは Baidu、Tencent または Huawei からダウンロード可能です。

オンマシンアプリは各種 CNC コントローラにシームレスに統合可能です。Microsoft® Windows® ベースの CNC コントローラや、イーサネットでコントローラに接続した Windows タブレットにインストールします。

スマートフォン用アプリやオンマシンアプリはタッチ操作と直感的なデザインが特徴で、工作機械用プローブの操作に便利な機能を多数実装しています。

詳細については、www.renishaw.com/machinetoolapps をご覧ください。



NC4+ Blue と機械軸とのアライメント

警告: NC4+ Blue システムのアライメント調整およびセットアップを始める前に、機械が安全に作業できる状態であることを確認してください。

アライメント調整では、NC4+ Blue 本体自体を動かして、レーザービームが機械軸と平行および/または垂直になるようにします。推奨するアライメント公差内になるように、アライメントを調整します (詳細については、**3-14 ページ**の「アライメント公差」を参照してください)。

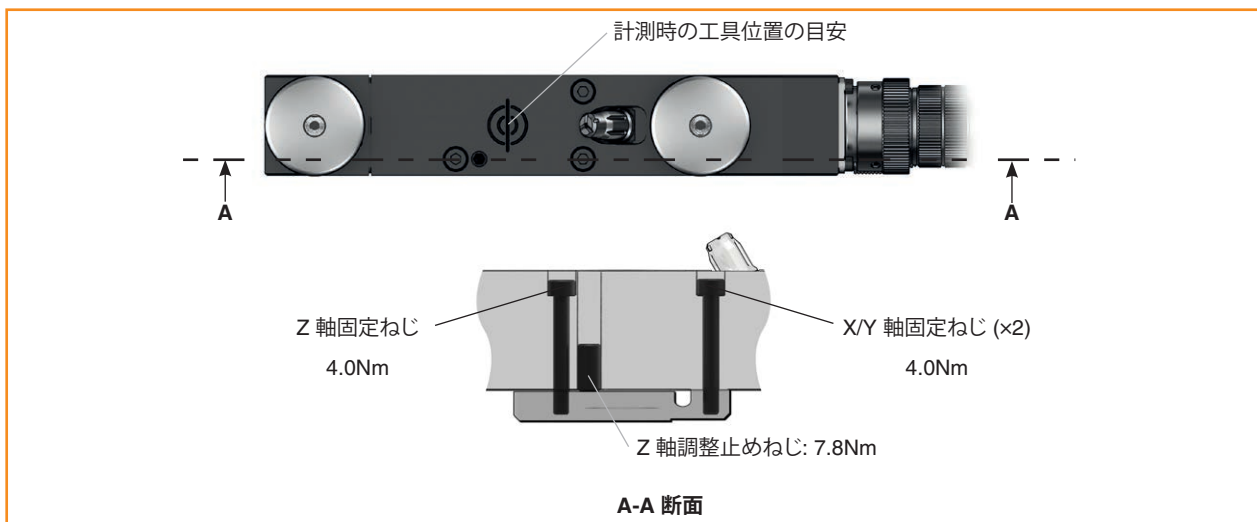
この作業には、対応するビームアライメントマクロ (非接触式工具計測用ソフトウェアプログラミングガイドに記載) を使用します。このマクロによって、機械軸に対するアライメントのずれ量が算出されます。このずれ量を目安に、NC4+ Blue 本体のアライメント調整を行います。

NC4+ Blue 本体のアライメント調整方法

1. ビームアライメントマクロを実行します (詳細については、対応する非接触式工具計測用ソフトウェアプログラミングガイドを参照してください)。
2. アライメントが、**3-14 ページ**の「アライメント公差」に記載する数値を超える場合は、NC4+ Blue 本体のアライメント調整を適宜実行します。

X 軸と Y 軸のアライメント調整

- a. X/Y 軸固定ねじをゆるめます。
- b. 本体を X 軸と Y 軸に手作業でアライメント調整します。
- c. X/Y 軸固定ねじを締めます。この際、NC4+ Blue 本体が動かないよう注意してください。



Z 軸のアライメント調整

- Z 軸固定ねじをゆるめます。
- Z 軸調整ねじを調整します。
- Z 軸固定ねじを締めます。この際、本体が動かないよう注意してください。

3. NC4+ Blue 本体のアライメント調整が終了後、ビームアライメントマクロを再度実行します。

アライメント公差

工具計測時の公差は、機械軸に対するレーザービームの平行度に依存します。

工具計測

100mm を超えるスパンの場合、下記のアライメント精度を推奨します。

主軸方向の軸 (P2 - P1): $\leq 10\mu\text{m}$

半径方向の軸 (P2 - P1): $\leq 1\text{mm}$

上記精度であれば大半の工具計測に十分に対応できます。

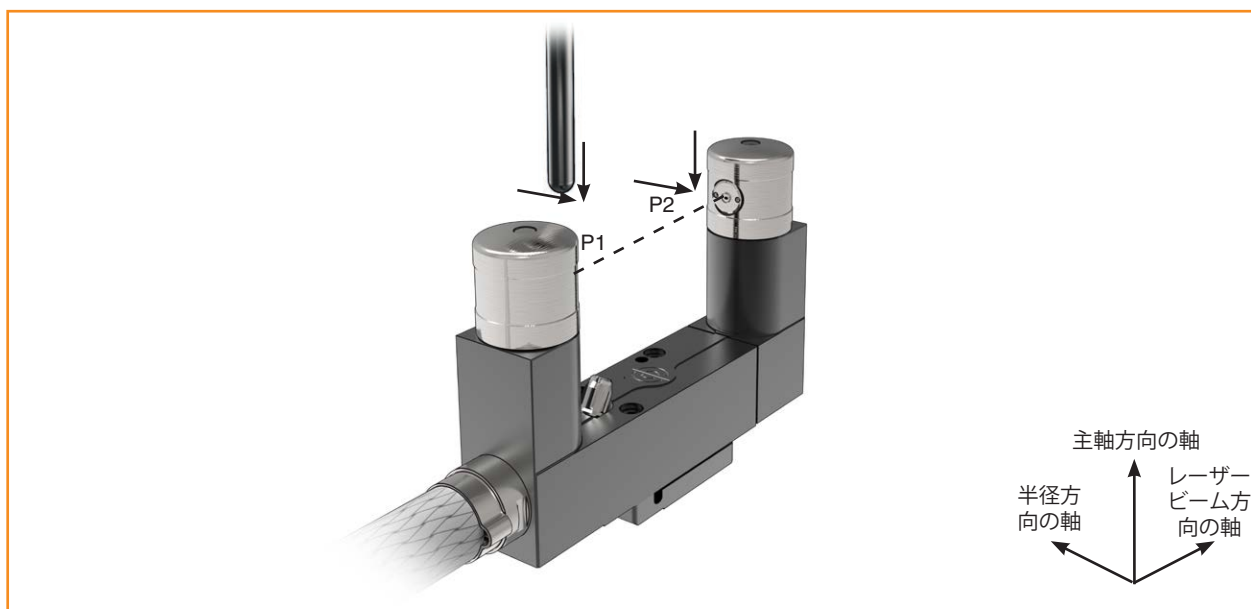
工具折損検出

100mm を超えるスパンの場合、下記のアライメント精度を推奨します。

主軸方向の軸 (P2 - P1): $\leq 0.2\text{mm}$

半径方向の軸 (P2 - P1): $\leq 1\text{mm}$

上記精度であれば大半の工具折損検出に十分に対応できます。



注: 最良の計測パフォーマンスを得るために、NC4+ Blue 本体のアライメントには先端が球状で円筒形のキャリブレーションツールを使用することを推奨します。NC4+ Blue のアライメントにはスマホ用アプリ (NC4 アプリ) が便利です。手順を段階的に確認できます (詳細については、**3-12 ページ**の「工作機械用製品向けの各種アプリ」を参照してください)。

メンテナンス

はじめに

NC4+ Blue システムは、立形または横形マシニングセンター、複合加工機、門形マシニングセンターに常設してメタルホットチップやクーラント環境下で動作するよう設計されていますが、最低限のメンテナンスは行う必要があります。

メンテナンスは、本章に記載した手順に従って行ってください。

レニショー製品の分解と修理は非常に高度な作業です。必ずレニショー認定のサービスセンターで実施してください。

保証期間内の製品の修理、オーバーホール、調整については、購入元へ返却してください。

警告: メンテナンス作業を始める前に、NCi-6 インターフェースユニットへの電源を切って、工作機械が安全に作業できる状態を確保してください。

エア準備パックのフィルタエレメントの交換

以下の手順については、**4-4 ページ**の図を参照してください。

フィルタエレメント (A) の点検は定期的に行ってください。フィルタエレメントは、汚れたり、濡れたりしている場合に、または最低でも年に 1 回交換してください。

1. エア供給のスイッチを切ります。
2. フィルタハウジングを手で回して取り外します。
3. フィルタハウジングの溝から O リングを取り外します。この O リングは廃棄してください。
4. フィルタエレメントを回してフィルタ本体から取り外します。
5. 新しいフィルタエレメントを取付けます。
6. フィルタハウジングの溝に、新しい O リングをはめ込みます。
7. フィルタハウジングを元どおりに組み付け、手でしっかり締めます。
8. エア供給のスイッチを入れ、**3-10 ページ**の「NC4+ Blue のバリアエア圧の設定」の手順に従って、エア圧を設定します。

注: 破線枠 (A) 内の部品は、レニショーの販売するエアフィルタサービスキットに含まれています。NC4 非接触式工具計測システム用アクセサリデータシート (レニショーパーツ No. H-2000-2408) をご覧ください。

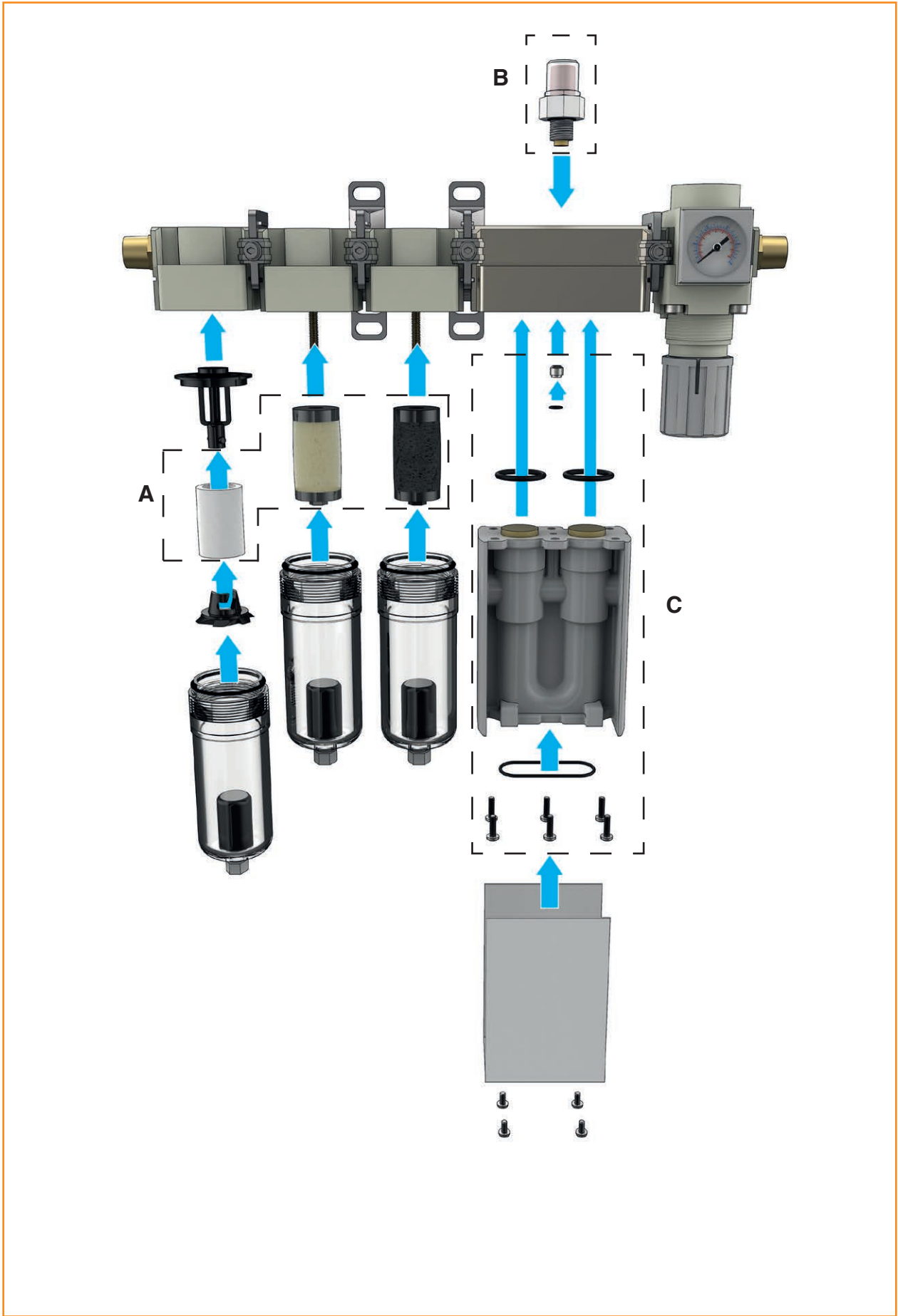
メンブレンドライヤモジュールの交換

メンブレンドライヤ (C) の露点チェッカ (B) は、定期的を確認してください。メンブレンドライヤは、下表に記載のタイミングが少なくとも 4 年に 1 回は交換してください。

露点チェッカの表示

粒子表示色	原因	対応
緑/オレンジ	ドライヤが正常に機能中	対応の必要はありません
黄	初期状態	エアが流入し始めてから露点チェッカの点灯が緑になるまで、10 分以上かかります。
	メンブレンエアドライヤに水が浸入しています。	点検して、必要であればフィルタを交換してください。 給気エアに過剰なオイル分または水分が含まれていないか、エアの状態を確認してください。 パージエア排出口に障害物がないか確認してください。 給気エアの温度を下げてください。必要に応じ、インライン空冷装置を取り付けてください。
茶/黒	メンブレンの汚染/オイルの混入	給気エアに過剰なオイル分または水分が含まれていないか、エアの状態を確認してください。 メンブレンおよび露点チェッカを交換してください。

注: 破線枠 (B) と (C) 内の部品は、レニショーの販売するメンブレンドライヤサービスキットに含まれていません。NC4 非接触式工具計測システム用アクセサリデータシート (レニショーパーツ No. H-2000-2408) をご覧ください。



光学部品のクリーニング

光学部品の清掃は、レーザー製品の使用および操作についての研修を受けた有資格者のみが実施するようにしてください。クリーニングツールやピンスパナなどの特殊ツールは、保守点検の担当者のみが使用するようにしてください。

NC4+ Blue 本体のクリーニング

NC4+ Blue 本体へ供給するエアが汚れてしまった場合は、送光ヘッドおよび受光ヘッドのクリーニングが必要になる場合があります。

エアが汚れてしまうと、システムがトリガー状態になったままになります。エアの汚染が疑われる場合は、NC4+ Blue 本体のクリーニングを行う前に問題を解消してください (詳細については、**5-1 ページ**の「トラブルシューティング」を参照してください)。必要に応じて、エアチューブを交換してください。

アクセスパネルを取り違えてしまうリスクを避けるために、ヘッドのクリーニングは 1 個ずつ行ってください。

必要となる備品

- ピンスパナまたはアクセスパネルツール
- クリーニングツール
- 精密機器用クリーニング溶剤、レンズクリーナまたはイソプロピルアルコール
- エアダスタ
- クリーニングスティック (×2)

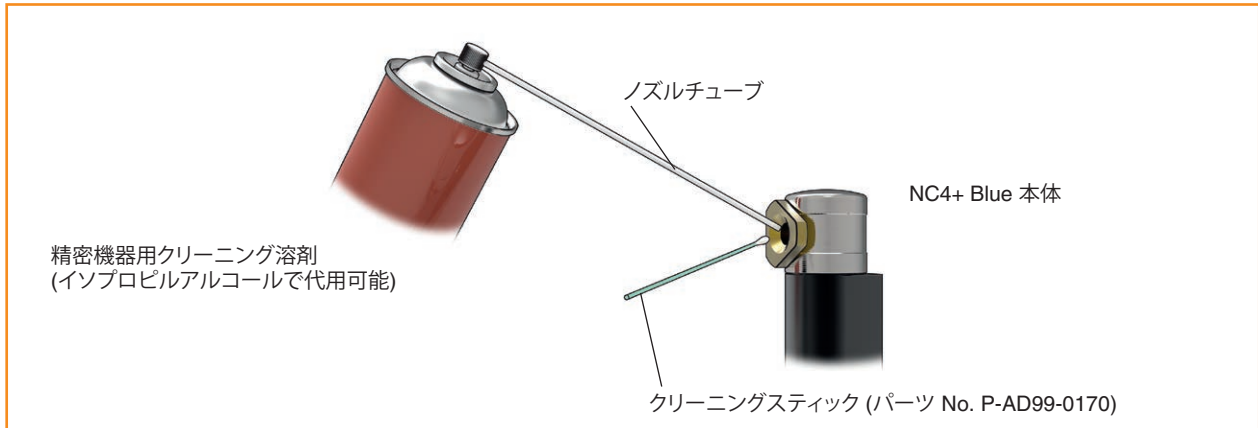


光学部品のクリーニング



注意 - レーザー光の安全性について

光学部品へアクセスするには、NC4+ Blue 送光ヘッドのアクセスパネルを取り外す必要があります。アクセスパネルを取り外す前に、レーザービームに被ばくしないよう、NC4+ Blue 本体の電源を切ってください。



1. NCi-6 インターフェースユニットの電源を OFF します。NC4+ Blue 本体または NCi-6 インターフェースユニットからコネクタを抜いて絶縁します。
2. 圧力レギュレータの設定を 0MPa にして、NC4+ Blue 本体に供給するエアを止めます。
3. エアチューブに損傷がある場合は交換します。
4. ピンスパナで、NC4+ Blue 本体正面のアクセスパネルを取り外します (反時計回りに回します)。
5. NC4+ Blue 本体のアクセスパネル取付け面周辺にごみがないか、目視で確認します。ごみがあれば、除去します。この際、ハウジング内に誤ってごみが入ってしまわないよう注意してください。
6. ハウジングにクリーニングツールを挿入して、PassiveSeal が光学部品から離れるまで 70~80°回転させます。
7. およそ 1 分間エアを吹きつけます。
8. 光学部品へのアクセスは、クリーニングツールの中心の穴から行います。クリーニング溶剤をノズルチューブからレンズに吹きかけます。
9. クリーニングスティックで、90°ずつ回転させながらレンズを拭きます。

注意: この際、レンズまたは PassiveSeal に過剰な力が掛からないように注意してください。レンズの表面が損傷する可能性があります。

10. ハウジング内にエアを吹きつけて、残留するクリーニング溶剤をすべてきれいに除去します。
11. クリーニング溶剤とクリーンかつドライな圧縮空気を使用して、アクセスパネル内の MicroHole からごみをすべてきれいに除去します。

12. クリーニングツールを取り外します。ピンスパナで、アクセスパネルを元に戻します。2.0Nm まで締め付けます。
13. この手順で、もう一方の NC4+ Blue ヘッドをクリーニングします (必ず、送光ヘッドと受光ヘッドの両方をクリーニングしてください)。

NC4+ Blue 本体のクリーニング終了後

1. NCi-6 インターフェースユニットを接続し直し、電源を ON します (詳細については、**3-9 ページ**の「NCi-6 インターフェースユニットの電源 ON」を参照してください)。
2. NC4+ Blue へのエア供給を再開して、エア圧を調整します (詳細については、**3-10 ページ**の「NC4+ Blue のバリアエア圧の設定」を参照してください)。
3. アライメントを再調整する必要がない場合は、NCi-6 インターフェースユニットのスイッチ SW1-2 (NC セットアップ) を ON にします。5 秒程度経ってから、スイッチを OFF にします。
4. システムがトリガー出力するか確認します。具体的には、レーザービーム内に物を通過させ、NC4+ Blue 本体のステータス LED の点灯色が青→赤→青に変化するか確認します。

注: クリーニング作業にはスマホ用アプリ (NC4 アプリ) が便利です。手順を段階的に確認できます (詳細については、**3-12 ページ**の「工作機械用製品向けの各種アプリ」を参照してください)。

エアブローのノズルの交換

エアブローのノズルに損傷がある場合は交換します。

先に損傷の原因を特定して、問題に対する是正措置を取り、それから交換してください。

必要となる備品

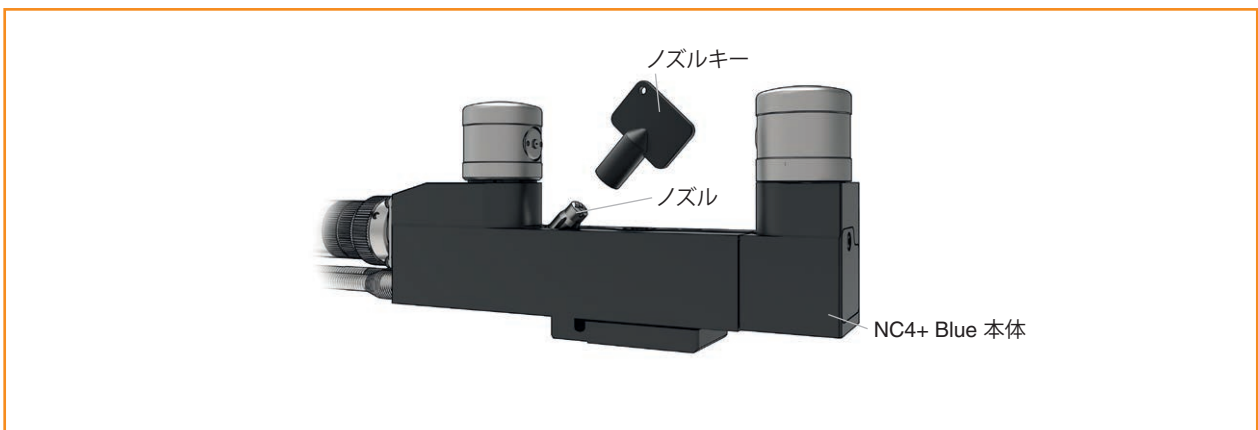
- ノズル交換パック。内容:
 - ノズルキー
 - ノズルアセンブリ
 - 座金

エアブローのノズルの交換方法

- NCi-6 インターフェースユニットの電源を OFF します。
- 圧力レギュレータの設定を 0MPa にして、NC4+ Blue 本体に供給するエアを止めます。
- エアブローシステムへのエア供給を停止します。
- ノズルキーで、NC4+ Blue 本体からノズルを外します (反時計回りに回します)。
- 新しいノズルを NC4+ Blue 本体に取り付けます (詳細については、下図を参照してください)。2.0Nm まで締め付けます。

エアブローのノズルの交換終了後

- NCi-6 インターフェースユニットの電源を ON します (3-9 ページの「NCi-6 インターフェースユニットの電源 ON」を参照してください)。
- NC4+ Blue 本体およびエアブローシステムへのエア供給を再開して、エア圧を調整します (詳細については、3-10 ページの「NC4+ Blue のバリアエア圧の設定」および3-11 ページの「NC4+ Blue のエアブローのエア圧の設定」を参照してください)。



NC4+ Blue のヘッドのアライメント

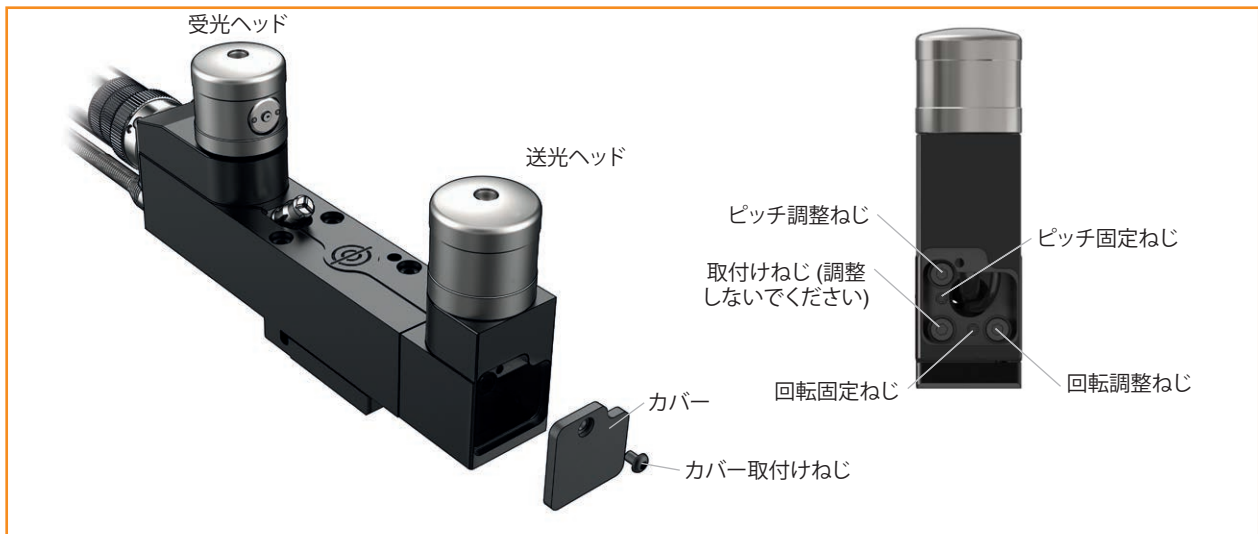
注: NC4+ Blue は、送光ヘッドおよび受光ヘッドを適切にセットアップした状態で出荷されています。送光ヘッドと受光ヘッドのアライメントにずれが生じたと疑われる場合にのみ、このアライメント作業を実施してください。

NC4+ Blue のヘッドのアライメントでは、送光ヘッドと受光ヘッドの相対位置を調整して、受光ヘッドに出力されるテスト信号が最適となるようにします。この作業は、NCi-6 インターフェースユニットをセットアップモードにして行ないます。

受光ヘッドで受信する信号強度の読取りには、電圧計または NC4 セットアップツールを使用します。

下図を参照してください。

1. 4-10 ページの「電圧計の使用」で解説するデジタル電圧計を接続するか、4-12 ページの「セットアップツールの使用」で解説する NC4 セットアップツールを装着します。
2. NCi-6 インターフェースユニットの電源を ON します。
3. NC4+ Blue 本体にエアが供給されており、適切なエア圧であることを確認します。
4. 送光ヘッドのカバー取付けねじを外して、カバーを取り外します。



5. 送光ヘッドのピッチ固定ねじおよび回転固定ねじをゆるめます。
6. NCi-6 インターフェースユニットのスイッチ SW1-2 (NC セットアップ) を ON に設定します。
7. レーザービームが受光ヘッドの MicroHole の中心にあたり、電圧計またはセットアップツールで読み取る信号強度が最大値になるように、送光ヘッドのピッチと回転を調整します。

下記のいずれかを確認します。

- 電圧計の表示値が 1.0V~7.0V であること
- セットアップツールの表示値が 1.0~7.0 であること

- 送光ヘッドのピッチ固定ねじおよび回転固定ねじを 2Nm まで締めます。
- 手順 7 で使ったのと同じツール (電圧計またはセットアップツール) を使い、表示値が 1.0V~7.0V または 1.0~7.0 のままか確認します。
- 送光ヘッドのカバーを取り付けて、カバー取付けねじを挿入して締めます。
- レーザービームが障害物で遮断されていないか確認します。

NCi-6 インターフェースユニットのスイッチ SW1-2 (NC セットアップ) を OFF に設定します。

下記を確認します。

- NCi-6 インターフェースユニットの STATUS LED が緑点灯していること
- 電圧計の表示値が 4.7V~5.4V であること

注: セットアップツールの表示値は無視してください。NC セットアップモードが OFF の場合、誤った数値が表示されます。

- スイッチを OFF に設定時にレーザービームが遮られていると、システムが正しく設定されません。この場合は、障害物を取り除いてから、スイッチ SW1-2 (NC セットアップ) を ON にしてから、OFF に設定します。

電圧計の使用

NC4+ Blue の送光ヘッドと受光ヘッドのセットアップとアライメント調整は、校正済みの標準的な電圧計を使用しても行うことができます。

- 受光ヘッドの隣に電圧計を配置します。NCi-6 インターフェースユニットの CN1 コネクタのピン 1 に電圧計のリード線の一方を接続します。CN1 コネクタのピン 2 に電圧計リード線のもう一方を接続します。
- NCi-6 インターフェースユニットのスイッチ SW1-2 (NC セットアップ) を ON に設定します。

注: 電圧計にマイナスの値が表示される場合は、リード線の接続を逆にしてください。



NC4 セットアップツール

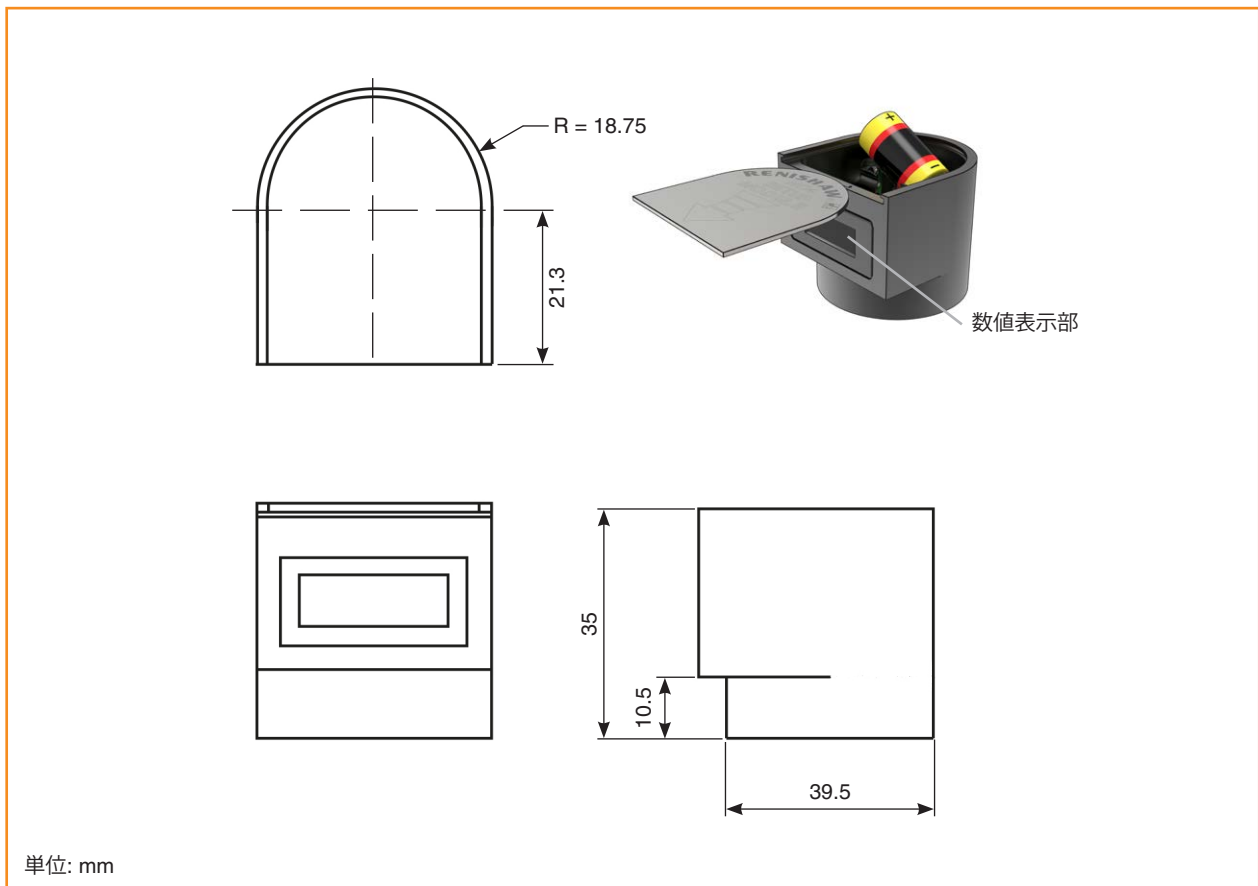
はじめに

NC4 セットアップツール (レニショーパーツ No. A-4114-8000、非付属品) は、NC4+ Blue の受光ヘッドが受信する信号の強度を表示する、電池式のデバイスです。信号強度は数値で表示されます。受光ヘッドが受信する信号が強いほど、表示される数値が高くなります。

NC4 セットアップツールは、受光ヘッドにかぶせて使用します。また、数値表示部は見やすいように回せます。受光ヘッドにかぶせると、数値表示部が起動します。セットアップツールを外すと、表示部の電源が OFF します (詳細については、**4-12 ページ**の「セットアップツールの使用」を参照してください)。

注: 表示される数値は信号強度の参考値です。正確な信号強度を数値化する必要がある場合は必ず、NCi-6 インターフェースユニット上のコネクタの適切なピンに、電圧計を接続して数値を読み取るようにしてください。

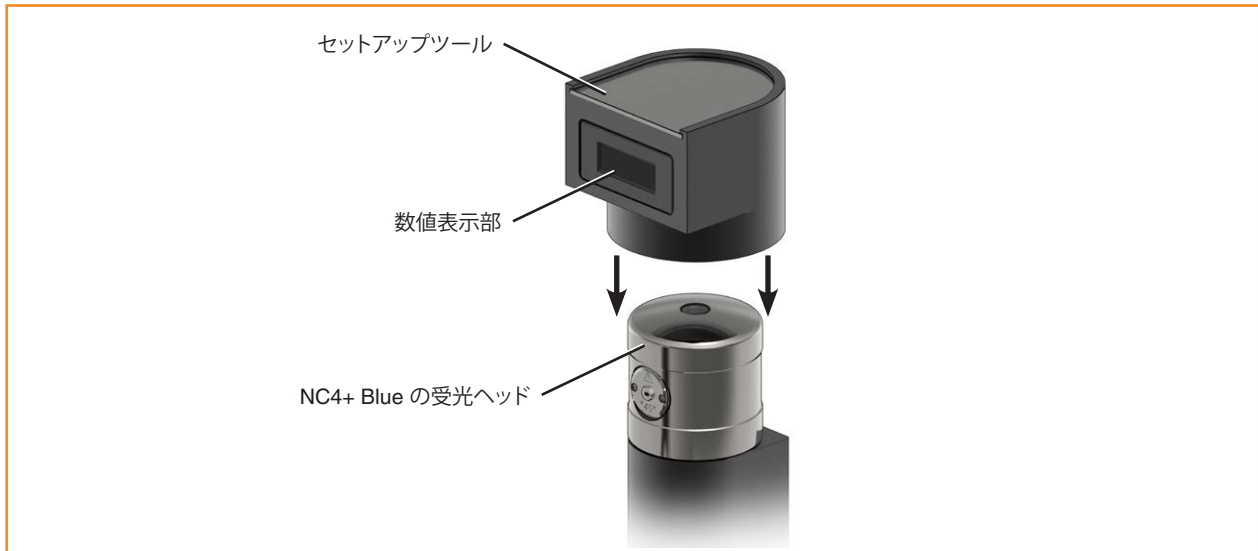
寸法



セットアップツールの使用

セットアップツールの数値表示部には、NCi-6 インターフェースユニットがセットアップモード時のみ (NC セットアップ用スイッチ (SW1-2) が ON の時のみ)、正しい数値が表示されます。

1. NC4+ Blue の受光ヘッドに切り粉の付着がなく、清潔であることを確認します。セットアップツールを受光ヘッドの上から押し込み、数値表示部を見やすいように回します。
2. NCi-6 インターフェースユニットのスイッチ SW1-2 (NC セットアップ) を ON に設定します。



注: 受光ヘッドのカバー上にクーラント液が過剰に溜まっていると、セットアップツールが起動しない場合があります。必要に応じ、セットアップツールとの電気的接触を良くするために、受光ヘッドのカバー上面を清掃してください。

セットアップツールの電池交換

セットアップツールには、 $\frac{1}{2}$ AA (3.6V) 電池が 1 個必要です (詳細については、下表の「電池の仕様」を参照してください)。

1. トップカバーを手で持ち上げてから手前にスライドさせて外し、電池を露出させます。
2. 電池を取り出します。
3. 新しい電池を注意しながら挿入します。正しい挿入方向については、基板上のマークを参照してください。
4. トップカバーを挿入し、スライドさせて閉じます。



電池の仕様

セットアップツールには $\frac{1}{2}$ AA (3.6V) 電池が 1 本必要です。電池は必ず標準タイプのものを使用してください。タブ付きと記載のある電池には、端子との接続用のタブが追加されているため、使用できません。

一般的には、塩化チオニルリチウム電池 (3.6V) が本仕様を満たします。推奨する電池を使用すると、寿命が最大限長くなります。塩化チオニルリチウム電池 (3.6V) の寿命は、700 時間連続使用相当です。

メーカー	パーツ No.
Saft	LS 14250
Tadiran	SL-750
Xeno	XL-050F

ステータス LED の機能

NC4+ Blue の状態は、NC4+ Blue の送光ヘッドと受光ヘッドに実装されているステータス LED によって示されます。送光ヘッドと受光ヘッドの LED は、同じ色で点灯します。



LED の点灯色は、NCi-6 インターフェースの動作モードに応じて変化します。

NCi-6 の NC セットアップ用スイッチ SW1-2 が ON に設定されている場合、NC4 セットアップツールで使用しているコードで高速点滅します。点灯色は赤、紫、青のいずれかです。

NCi-6 の NC セットアップ用スイッチ SW1-2 が OFF に設定されている場合、**4-15 ページ**に記載の表のとおり動作します。

LED 点灯色	信号電圧	工具計測モード 1	工具計測モード 2
		内容	
青/紫	>6.0V	1Hz で点滅。 システムの電圧が高すぎます。 システム自体は稼動し続けますが、最適な状態にするには、アライメント調整を含めてセットアップをやり直してください。 システムがトリガーしていません。	1Hz で点滅。 システムの電圧が高すぎます。 システム自体は稼動し続けますが、最適な状態にするには、アライメント調整を含めてセットアップをやり直してください。 システムがトリガーしています。
青	6.0V～4.0V	レーザービームが遮られていません。 システムがトリガーしていません。	レーザービームが遮られていません。 システムがトリガーしています。
紫	4.0V～2.5V	レーザービームが部分的に遮られています。 システムがトリガーしていません。	レーザービームが部分的に遮られています。 システムがトリガーしています。
赤	2.5V～0.0V	レーザービームが遮られています。 システムがトリガーしています。	レーザービームが遮られています。 システムがトリガーしていません。
消灯	0.0V	電源供給なし	

LED 点灯色	高速工具折損検出モード	ラッチモード
青/紫	該当なし	1Hz で点滅。 出力がラッチされていません。 システムの電圧が高すぎます。 システム自体は稼動し続けますが、最適な状態にするには、アライメント調整を含めてセットアップをやり直してください。
青	該当なし	レーザービームが遮られていません。 システムがラッチされていません。
紫	出力がラッチされていません。 レーザービームが遮られています。	
赤	出力がラッチされています。 工具が折損しています。	出力がラッチされています。
消灯	電源供給なし	

NC4+ Blue は常時、信号の状態をセルフチェックして、LED の点灯色でシステムの状態を表示するため、ステータス LED を状態診断の目安として使用することもできます。レーザービームが遮られていない状態で LED が紫に点灯、または、青/紫点滅している場合は、保守点検が必要であることを示しています。なお、システム自体は正常に機能し続けます。詳細については、**5-1 ページ**の「トラブルシューティング」を参照してください。

本ページは意図的に空白にしています。

トラブルシューティング

トラブル内容	原因	対処方法
NC4+ Blue の電源が ON しない (Tx と Rx のステータス LED が点灯しない)	電気結線の不良	配線が正しいか確認してください。
	供給電源電圧が不適切	NCi-6 インターフェースユニットへの供給電圧を確認してください。
	ヒューズが飛んでいます。	ショートしていないか電気接続を確認してください。
	ケーブルが損傷しています。	ケーブルを交換してください。
送光ヘッドからレーザーが照射されていない (Tx と Rx のステータス LED が点灯)。	PassiveSeal が機器を保護しています。	NC4+ Blue システムへエアが供給されているか確認してください (詳細については、 3-10 ページ の「NC4+ Blue のバリアエア圧の設定」を参照してください)。
	エアチューブの損傷	エアチューブに損傷や折れがないか確認してください。
	アクセスパネルが遮られている可能性があります。	NC4+ Blue システムの電源 OFF 後、送光ヘッドからアクセスパネルを外し、アクセスパネルの切り粉やごみを除去してください。その後、元に戻します。
繰り返し精度不良/ 誤信号	工具にクーラントや切り粉が付着しています。	エアブローまたは主軸の高速回転で工具をきれいにしてください。 エアブローへのエア圧を最適化してください。 エアブローのノズルが損傷あるいは塞がっていないか確認してください。必要に応じて、交換してください。
	送り速度が速すぎます。	適正な送り速度に設定してください。推奨値は 1 回転あたり 2.0 μ m です。
	電氣的干渉	NC4+ Blue のケーブルが、大電流ケーブルと平行しないように引き回されているか確認してください。 スクリーン線が NCi-6 インターフェースユニットに接続されているか確認してください。
	工作機械およびワークの熱膨張	温度変化を最小限に抑えてください。 キャリブレーションの頻度を増やしてください。
	機械本体の振動過大。	振動を抑えてください。
	NC4+ Blue のエア圧が不適切	エア圧を設定し直してください (詳細については、 3-10 ページ の「NC4+ Blue のバリアエア圧の設定」を参照してください)。
	キャリブレーション値および補正值の更新が行われません。	計測プログラムを見直してください。
	計測時とキャリブレーション時の送り速度が異なります。	計測プログラムを見直してください。
	機械の加減速領域で計測が行われています。	計測プログラムを見直してください。
	エンコーダの不調、摺動面の摩擦、衝突での破損などによる工作機械の繰り返し精度不良	工作機械のヘルスチェックを行ってください。
	ブラケットがゆるんでいます。	該当箇所を確認し、締め直してください。

トラブル内容	原因	対処方法
繰り返し精度不良/ 誤信号 (続き)	ATC によるツール交換の繰り返し精度不良。	工具交換せずに NC4+ Blue の繰り返し精度を確認してください。
	供給電源が不安定	電源が正常な安定化されたものであることを確認してください。
	クーラント液の滴下またはミスト状態のクーラントが充満	工具計測モード 2 を選択してください。使用できる M コードがない、または工具計測モード 2 を実行できない場合は、工具計測モード 1 にて、NCi-6 インターフェースユニットのスイッチおよび NC ソフトウェアでドリップリジェクションモードを選択してください。ミストが消えてから、計測してください。
	光学部品が汚れています。	クリーニング手順に従って、光学部品を清掃してください (詳細については、 4-5 ページ の「光学部品のクリーニング」を参照してください)。
セットアップモード時 (NCi-6 インターフェース ユニットのスイッチ SW1 のピン 2 (NC セットアップ) が ON 時) の電圧が 1.0V~7.0V の範囲外	設置間隔に対してアクセスパネルが不適切	NC4+ Blue システムに適切なアクセスパネルが取り付けられているか確認してください (詳細については、NC4 非接触式工具計測システム用アクセサリデータシート (レニショーパーツ No. H-2000-2408) を参照してください)。
	電気接続の不良	電圧計が正常に動作しているか、また電圧計が正しく NCi-6 インターフェースユニットに接続されているかを確認してください。
	NC4+ Blue のエア圧が不適切	エア圧を設定し直してください (詳細については、 3-10 ページ の「NC4+ Blue のバリアエア圧の設定」を参照してください)。
	障害物がレーザービームを遮断しています。	レーザービームが障害物で遮断されないようにしてください。
	MicroHole または光学部品の汚れ	光学部品をクリーニングしてください (詳細については、 4-5 ページ の「光学部品のクリーニング」を参照してください)。
NC4+ Blue のステータス LED が紫に点灯 (特定の条件でのみ発生します。詳細については、 4-15 ページ の表を参照してください)	システムが最適な状態に設定されていません。	<p>前回の設定から、システムの稼動時の出力電圧が低下しています。考えられる原因としては、以下があります。</p> <ul style="list-style-type: none"> • 光学部品が汚れています (詳細については、4-5 ページの「光学部品のクリーニング」を参照してください)。 • エア圧が不適切です (詳細については、3-10 ページの「NC4+ Blue のバリアエア圧の設定」を参照してください)。 • システムのアライメントが不適切です (詳細については、3-13 ページの「NC4+ Blue と機械軸とのアライメント」を参照してください)。

トラブル内容	原因	対処方法
NC4+ Blue のステータス LED が紫/青に点滅	1Hz で点滅。システムが最適な状態に設定されていません。	前回の設定から、システムの稼動時の出力電圧が上昇しています。システムのセットアップとアライメント調整が不適切な場合に発生することがあります (詳細については、4-9 ページの「NC4+ Blue のヘッドのアライメント」を参照してください)。
	紫/青点滅不具合ではありません。	工具計測モード 2 またはラッチモードの場合、紫/青点滅は、工具がレーザービーム内で回転していて、刃先と刃先の間でのレーザービームの透過を示しています。システムがトリガーしていません。不具合ではありません。
NC4+ Blue のステータス LED が赤点灯	NC4+ Blue システムにエアが供給されていません。	エア供給を確認してください。
	エアチューブの損傷	エアチューブに損傷や折れがないことを確認してください。
	送光ヘッドと受光ヘッドの間のアライメント調整が不適切	送光ヘッドと受光ヘッドの間のアライメントを調整し直してください。
	レーザービームが遮断されています。	障害物を取り除いてください。
	レンズが汚れています、またはエアの吹出し口が塞がっています。	本インストレーションガイドの「保守点検」セクションのクリーニングの手順を参照してください (また、詳細については、トラブル内容「Tx または Rx レンズが汚れている、またはエアの吹出し口が塞がっている」を参照してください)。
	NC4+ Blue と NCi-6 インターフェースユニット間の電気結線が不適切	NC4+ Blue と NCi-6 インターフェースユニット間の電気結線をすべて適切に構築してください (詳細については、3-9 ページの「NC4+ Blue システムの電気結線詳細」を参照してください)。
Tx または Rx レンズが汚れている、またはエアの吹出し口が塞がっている。	NC4+ Blue へのエアが BS ISO 8573-1 エア品質クラス 1.4.2 に準拠していません。	オイルミスト潤滑装置の上流からエアを供給するようにしてください。 工場現場への供給エアが、必要なエア品質に準拠することを確認してください。 供給エアの温度が、室温より 5°C 以上高く、湿度が高い場合、エアドライヤ (NC4+ Blue に標準で付属) を使用してください。
	レニショー推奨でないエアフィルタが使用されています。	エアフィルタは必ず、BS ISO 8573-1 エア品質クラス 1.4.2 に準拠するものを使用してください。
	オートドレンが機能していません。	フィルタ、ドライヤ、レギュレータユニットを交換してください。
	エアチューブにクーラントまたはオイルが充満しています。	エアチューブを交換するか、パージしてください。

トラブル内容	原因	対処方法
NC4 セットアップツールの電源が ON しない。	電気接続の不良	NC4 セットアップツールに切り粉の付着がなく、清潔であることを確認してください。 NC4 セットアップツール底部のコンタクトスプリングが清潔で損傷がないことを確認してください。
	受光ヘッドのカバーにクーラントが溜まっています。	セットアップツールとの電氣的接触を良くするために、受光ヘッドのカバー上面を清掃してください。
	電池の装着方向が不適切	電池を適切な方向で装着してください。 適切な電池が装着されているか確認してください。
	電池切れ	電池を交換してください。
NC4 セットアップツールの表示値が不適切	不正な表示値	NC4 セットアップツールが表示する数値は、参考値です。この値は、NCi-6 インターフェースユニットに接続された電圧計に表示される数値と異なることがあります。送光ヘッドおよび受光ヘッド間でセットアップツールを付け替えたときも、この数値が異なる場合があります。この電圧値の変動幅は $\pm 0.2V$ 以下です。 NC4 セットアップモードが ON であるか確認してください。 NC4 セットアップモードが OFF の場合、誤った数値が表示されます。
	光学部品が汚れています。	NC4+ Blue のステータス LED と NC4 セットアップツールの光学フィルタが清潔で、損傷がないことを確認してください。
エアブローの不具合	エアブローノズルの異音	エア圧力が低すぎます。異音が止まるまでエア圧力を上げてください。0.6MPa を超える圧力にはしないでください。
	エアブロー起動時にノズルからクーラントが噴き出す。	ノズルに損傷がないか、およびノズルが正しく装着されているか確認してください。新しいノズルに交換してください。
	エアブローからエアが吹き出さない。	ノズルが正しく装着されているか、およびノズルに損傷がないか確認してください。 エア供給のスイッチが ON になっているか確認してください。

パーツリスト

ハードワイヤ式 NC4+ Blue パック、構成部品:

- NC4+ Blue 非接触式工具計測システム
- Ø6.0mm×12.5m ケーブル (×2)
- Ø6.0mm×5.0m エアチューブインストレーションパック
- Ø3.0mm×5.0m エアチューブインストレーションパック (×2)
- マウンティングプレート
- 工作機械サポートカード
- レーザー警告ラベル

品目	パーツ No.	内容
ハードワイヤ式 NC4+ Blue F145 パック	A-6435-2200	NC4+ Blue F145 (ハードワイヤケーブル)
ハードワイヤ式 NC4+ Blue F230 パック	A-6435-2400	NC4+ Blue F230 (ハードワイヤケーブル)

ハードワイヤ式 90°NC4+ Blue パック、構成部品:

- NC4+ Blue 非接触式工具計測システム
- Ø6.0mm×12.5m ケーブル (×2)
- Ø6.0mm×5.0m エアチューブインストレーションパック
- Ø3.0mm×5.0m エアチューブインストレーションパック (×2)
- 90°ケーブルコネクタ
- マウンティングプレート
- 工作機械サポートカード
- レーザー警告ラベル

品目	パーツ No.	内容
ハードワイヤ式 NC4+ Blue F145 90°パック	A-6435-2220	NC4+ Blue F145 (ハードワイヤケーブル、90°コネクタ)
ハードワイヤ式 NC4+ Blue F230 90°パック	A-6435-2420	NC4+ Blue F230 (ハードワイヤケーブル、90°コネクタ)

ハードワイヤ式 NC4+ Blue フルパック、構成品:

- ハードワイヤ式 NC4+ Blue パック
- NCi-6 インターフェースユニット
- エアフィルタ/レギュレータ
- Ø4.0mm×5.0m エアチューブインストレーションパック
- Ø6.0mm×20m エアチューブ
- エアコネクタ
- 長さ 4.0m の GP18 スチール編みコンジットパック
- NC4 用ツール

品目	パーツ No.	内容
NC4+ Blue F145 パック	A-6435-3200	NC4+ Blue F145 (ハードワイヤケーブル)
NC4+ Blue F230 パック	A-6435-3400	NC4+ Blue F230 (ハードワイヤケーブル)

ハードワイヤ式 90°NC4+ Blue フルパック、構成品:

- ハードワイヤ式 90°NC4+ Blue パック
- NCi-6 インターフェースユニット
- エアフィルタ/レギュレータ
- Ø4.0mm×5.0m エアチューブインストレーションパック
- Ø6.0mm×20m エアチューブ
- エアコネクタ
- 長さ 4.0m の GP18 スチール編みコンジットパック
- NC4 用ツール

品目	パーツ No.	内容
NC4+ Blue F145 90° パック	A-6435-3220	NC4+ Blue F145 (ハードワイヤケーブル、90°コネクタ)
NC4+ Blue F230 90° パック	A-6435-3420	NC4+ Blue F230 (ハードワイヤケーブル、90°コネクタ)

コネクタ付き NC4+ Blue、構成品:

- コネクタ付き NC4+ Blue 非接触式ツールセッター
- Ø4.0mm×5.0m エアチューブインストレーションパック
- Ø6.0mm×5.0m エアチューブインストレーションパック
- マウンティングプレート
- 工作機械サポートカード
- レーザー警告ラベル

品目	パーツ No.	内容
NC4+ Blue F115C パック	A-6435-2010	コネクタ付き NC4+ Blue F115C パック
NC4+ Blue F115C-R パック	A-6435-2110	NC4+ Blue F115C-R パック (ハイコラム、コネクタ付き)
NC4+ Blue F145C パック	A-6435-2210	コネクタ付き NC4+ Blue F145C パック
NC4+ Blue F145C-R パック	A-6435-2310	NC4+ Blue F145C-R パック (ハイコラム、コネクタ付き)
NC4+ Blue F230C パック	A-6435-2410	コネクタ付き NC4+ Blue F230C パック
NC4+ Blue F230C-R パック	A-6435-2510	NC4+ Blue F230C-R パック (ハイコラム、コネクタ付き)
NC4+ Blue F300C パック	A-6435-2610	コネクタ付き NC4+ Blue F300C パック
NC4+ Blue F300C-R パック	A-6435-2710	NC4+ Blue F300C-R パック (ハイコラム、コネクタ付き)

コネクタ式 NC4+ Blue フルパック、構成品:

- コネクタ付き NC4+ Blue パック
- Ø6.0mm×12.5m ストレートコネクタ付きケーブル
- NCi-6 インターフェースユニット
- エアフィルタレギュレータ
- Ø4mm エアチューブ用スプリングカバー (長さ 4.0m)
- Ø6mm エアチューブ用スプリングカバー (長さ 4.0m)
- Ø6.0mm×20m エアチューブ
- エアコネクタ
- NC4 用ツール

品目	パーツ No.	内容
NC4+ Blue F115C パック	A-6435-3010	NC4+ Blue F115C パックとストレートコネクタ付きケーブル
NC4+ Blue F115C-R パック	A-6435-3110	NC4+ Blue F115C-R パック (ハイコラム) とストレートコネクタ付きケーブル
NC4+ Blue F145C パック	A-6435-3210	NC4+ Blue F145C パックとストレートコネクタ付きケーブル
NC4+ Blue F145C-R パック	A-6435-3310	NC4+ Blue F145C-R パック (ハイコラム) とストレートコネクタ付きケーブル
NC4+ Blue F230C パック	A-6435-3410	NC4+ Blue F230C パックとストレートコネクタ付きケーブル
NC4+ Blue F230C-R パック	A-6435-3510	NC4+ Blue F230C-R パック (ハイコラム) とストレートコネクタ付きケーブル
NC4+ Blue F300C パック	A-6435-3610	NC4+ Blue F300C パックとストレートコネクタ付きケーブル
NC4+ Blue F300C-R パック	A-6435-3710	NC4+ Blue F300C-R パック (ハイコラム) とストレートコネクタ付きケーブル

コネクタ式 90°NC4+ Blue フルパック、構成品:

- コネクタ付き NC4+ Blue パック
- Ø6.0mm×12.5m 90°コネクタ付きケーブル
- NCi-6 インターフェースユニット
- エアフィルタレギュレータ
- Ø4mm エアチューブ用スプリングカバー (長さ 4.0m)
- Ø6mm エアチューブ用スプリングカバー (長さ 4.0m)
- Ø6.0mm×20m エアチューブ
- エアコネクタ
- NC4 用ツール

品目	パーツ No.	内容
NC4+ Blue F115C 90° パック	A-6435-3030	NC4+ Blue F115C パックと 90°コネクタ付きケーブル
NC4+ Blue F115C-R 90°パック	A-6435-3130	NC4+ Blue F115C-R パック (ハイコラム) と 90°コネクタ付きケーブル
NC4+ Blue F145C 90° パック	A-6435-3230	NC4+ Blue F145C パックと 90°コネクタ付きケーブル
NC4+ Blue F145C-R 90°パック	A-6435-3330	NC4+ Blue F145C-R パック (ハイコラム) と 90°コネクタ付きケーブル
NC4+ Blue F230C 90° パック	A-6435-3430	NC4+ Blue F230C パックと 90°コネクタ付きケーブル
NC4+ Blue F230C-R 90°パック	A-6435-3530	NC4+ Blue F230C-R パック (ハイコラム) と 90°コネクタ付きケーブル
NC4+ Blue F300C 90° パック	A-6435-3630	NC4+ Blue F300C パックと 90°コネクタ付きケーブル
NC4+ Blue F300C-R 90°パック	A-6435-3730	NC4+ Blue F300C-R パック (ハイコラム) と 90°コネクタ付きケーブル

www.renishaw.com/contact



#renishaw

 03-5366-5315

 japan@renishaw.com

© 2017–2026 Renishaw plc. 無断転用禁止。レニショーの書面による許可を事前に受けずに、本文書の全部または一部をコピー、複製、その他のいかなるメディアへの変換、その他の言語への翻訳をすることを禁止します。
RENISHAW® およびプローブシンボルは、Renishaw plc の登録商標です。レニショー製品の名称および呼称ならびに「apply innovation」マークは、Renishaw plc およびその子会社の商標です。その他のブランド、製品、または会社名は、各々の所有者の商標です。
本書作成にあたり細心の注意を払っておりますが、レニショーは法律により認められる範囲で、いかなる保証、条件提示、表明、損害賠償も行いません。レニショーは、本文書ならびに、本書記載の本装置、およびまたはソフトウェアおよび仕様、事前通知の義務なく、変更を加える権利を有します。
Renishaw plc. イングランドおよびウェールズにおいて登録。会社登録番号: 1106260。登録事務所: New Mills, Wotton-under-Edge, Gloucestershire, GL12 8JR, UK

パーツ番号: H-6435-8517-05-A

初版: 2026年05月