

高度診断ツール ADTi-100



高度診断ツール ADTi-100 は、レニショーの QUANTiC™、VIONiC™ および ATOM DX™ エンコーダから、システムの取付けや診断、最適化に役に立つエンコーダデータをリアルタイムに取得するツールです。取得したデータは、Windows™ タブレットまたは PC にインストールした ADT View¹ で表示して確認します。

一般的に、エンコーダのセットアップを完了するには、リードヘッド本体のセットアップ LED を目安にするだけで十分ですが、取付けが難しい場合には高度診断ツールが便利です。ADTi-100 と ADT View を使えば、軸上の各位置における信号強度などの診断情報を取得し、CSV などの一般的なファイル形式でエクスポートすることもできます。システムのパフォーマンスをモニタリングできるため、予防的なメンテナンスやトラブルシューティングを計画でき、長期にわたる予定外のダウンタイムの回避にも役に立ちます。

また、ADTi-100 をリードヘッドとコントローラの間でインライン接続して、エンコーダの状態をリアルタイムでモニタリングすることもできます。

¹ ADT View は、www.renishaw.com/adt から無償でダウンロードいただけます。

対応リードヘッド

	QUANTiC	VIONiC	ATOM DX
			
出力	アナログ 1Vpp。 デジタル 10μm~50nm。	デジタル 5μm~2.5nm。	デジタル 10μm~5nm。
リードヘッドの寸法 (長さ×幅×高さ)	35mm×13.5mm×10mm	35mm×13.5mm×10mm	ケーブルタイプ: 20.5mm×12.7mm×10.85mm 上面接続タイプ: 20.5mm×12.7mm×7.85mm
ピッチ	40μm	20μm	20μm、40μm
周期誤差 (平均)	アナログ: <±120nm デジタル: <±80nm	<±15nm	20μm ピッチバージョン: <±75nm 40μm ピッチバージョン: <±120nm

ADTi-100 の一般仕様

電源	5V -5%/+10% リップル	平均消費電流: 20mA 未満 ¹ ADTi-100 の電源は USB ポートまたは IEC 60950-1 規格の SELV 要件に準拠した外部 DC5V 電源から供給できます 最大 200mVpp@最大周波数 500kHz
温度	保管時 動作時	-20°C~+70°C 0°C~+55°C
湿度		相対湿度 95% (結露なきこと) IEC 60068-2-78
防水防塵性能		IP20
衝撃	動作時	500m/s ² 、11ms、½ sine、3 軸
振動	動作時	サイン波最大 40m/s ² @55Hz~2,000Hz、3 軸
質量		110g
EMC 準拠		IEC 61326-1: 2013

PC の最低動作要件

- 対応 OS: Windows® 10 (x86 または x64) または Windows 11 (x64)
- クアッドコア 1.44~1.92GHz プロセッサ
- 2GB DDR3 RAM
- 5GB のディスク容量 (.NET 用に 2.5GB)
- 解像度 1024×600 以上の 500MHz GPU

¹ エンコーダシステムの消費電流については、関連するデータシートを参照してください。

ADTi-100 のピン配列

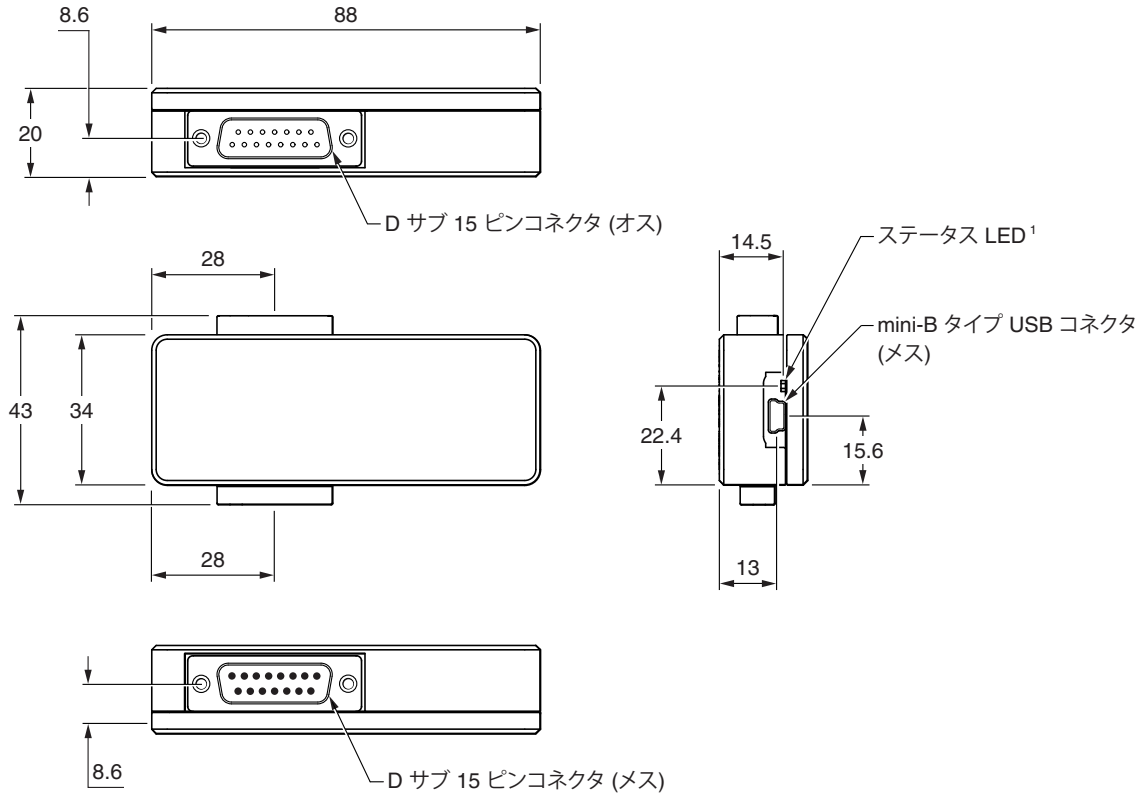
機能	信号		入力ピン (D サブ 15 ピンコネクタ (メス))	出力ピン (D サブ 15 ピンコネクタ (オス))
電源	5V		7, 8	7, 8
	0V		2, 9	2, 9
インクリメンタル	A	+	14	14
		-	6	6
	B	+	13	13
		-	5	5
リファレンスマーク	Z	+	12	12
		-	4	4
リミット ¹	P		11	11
	Q		10	10
アラーム	E	-	3	3
CAL通信	CAL		1	-
未接続	-		15	15
シールド	-		ケース	ケース

注: アナログタイプの QUANTIC を接続するには、アダプタケーブルが必要です。

¹ ATOM DX にはリミットがありません。

ADTi-100 寸法図

寸法と公差 (単位 mm)



¹ ステータス LED の点灯パターン:
 赤 - 高度診断ツールが PC またはコントローラに接続済み
 緑 - ADT View が高度診断ツールと通信中

ADTi-100 とアクセサリのパーツ No.

内容	パーツ No.	製品イメージ
ADTi-100	A-6195-0100	
USB ケーブル ADTi-100 と PC との接続用	A-9572-0098	
ADT View	www.renishaw.com/adt から無料でダウンロードできます。	

アダプタケーブル

アダプタケーブルは、終端処理の関係で、リードヘッドを ADTi-100 の D サブ 15 ピンコネクタに接続できない場合に使用します。各キットはケーブル 2 本入りです。1 本はリードヘッドケーブルと ADTi-100 の接続に使用します。もう 1 本は、必要に応じて ADTi-100 とコントローラケーブルとの接続に使用します。

デジタルリードヘッド

リードヘッドケーブルの終端処理 ¹	ピン配列	パーツ No.
D	D サブ 15 ピン (標準ピン配列)	アダプタケーブル不要
A	D サブ 9 ピン	A-6195-0102
K	JST 10 ピン	A-6195-2074
H	D サブ 15 ピン (代替のピン配列)	A-6195-0103
X	円形 12 ピン	A-6195-0104
J	JST 14 ピン	A-6195-2073

アナログリードヘッド

注: 高度診断ツールを 120Ω終端処理する必要があります。コントローラまたは終端コネクタで確保してください。詳細については、高度診断ツールおよび ADT View ユーザーガイド (レニショーパーツ No. M-6195-9416) を参照してください。

リードヘッドケーブルの終端処理 ¹	ピン配列	パーツ No.
L	D サブ 15 ピン (標準ピン配列)	A-6637-1540
H	D サブ 15 ピン (代替のピン配列)	A-6637-1560
J	JST 14 ピン	A-6195-2073

内容	製品イメージ	パーツ No.
<p>終端コネクタ QUANTiC のアナログタイプと使用します</p>		A-6195-2132

¹ リードヘッドのパーツ No. の一部です。リードヘッドのパーツ No. の詳細については、関連するリードヘッドのデータシートを参照してください。

www.renishaw.com/contact

 #renishaw

 03-5366-5315

 japan@renishaw.com

© 2016–2026 Renishaw plc. 無断転用禁止。レニショーの書面による許可を事前に受けずに、本文書の全部または一部をコピー、複製、その他のいかなるメディアへの変換、その他の言語への翻訳をすることを禁止します。
RENISHAW® およびプローブシンボルは、Renishaw plc の登録商標です。レニショー製品の名称および呼称ならびに「apply innovation」マークは、Renishaw plc およびその子会社の商標です。その他のブランド名、製品名または会社名は、各々の所有者の商標です。
本書作成にあたり細心の注意を払っておりますが、レニショーは、法律により認められる範囲で、いかなる保証、条件提示、表明、損害賠償も行いません。レニショーは、本文書ならびに、本書記載の本装置、および/またはソフトウェアおよび仕様は、事前通知の義務なく、変更を加える権利を有します。
Renishaw plc. イングランドおよびウェールズにおいて登録。会社登録番号: 1106260. 登録事務所: New Mills, Wotton-under-Edge, Glos, GL12 8JR, UK

パーツ No.: L-9517-9710-04-B

発行: 2026 年 05 月