

RESOLUTE™ FS 光学式 アブソリュートエンコーダシステム



RESOLUTE™ FS は機能安全規格の認証を取得した光学式「真の」アブソリュートエンコーダシステムです。

特許取得済みの RESOLUTE エンコーダ技術に 1nm 分解能と超高速動作が組み合わされており、各種高精度リニアスケールやリングスケールに対応します。

高性能光学部品と公称 30μm ピッチのシングルトラックの組合せにより、広いセットアップ公差、超低周期誤差および超低ノイズ (ジッタ) を確保しており、高い速度制御性能と位置安定性を実現します。

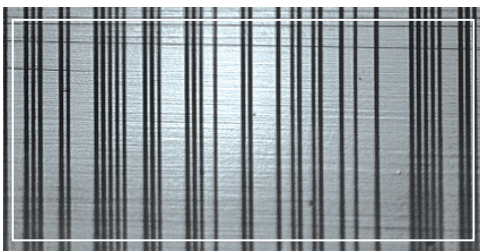
RESOLUTE FS は、ISO 13849 Category 3 PLd、IEC 61508 SIL2、IEC 61800-5-2 SIL2 に準拠した機能安全用途に適しています。

- 非接触光学式「真の」アブソリュートエンコーダシステム:
バッテリー不要
- ISO 13849 Category 3 PLd
- IEC 61508 SIL2
- IEC 61800-5-2 SIL2
- 広い取付け公差で取付けが簡単
- 最高分解能 1nm (リニア) と 32bit (ロータリ)
- IP64 準拠で過酷な環境下でも安定動作
- セットアップ LED 内蔵でエンコーダの取付けと状態の診断が簡単
- 最高動作温度 80°C、高温アラーム内蔵
- 超高真空 (UHV) 対応タイプも用意
- BiSS Safety ロータリシステム用の -40°C まで動作可能な拡張温度範囲 (ETR) タイプも用意
- 各種リニアスケール、ロータリスケールに対応
- BiSS Safety、Siemens DRIVE-CLiQ シリアルインターフェース対応

システムの特長

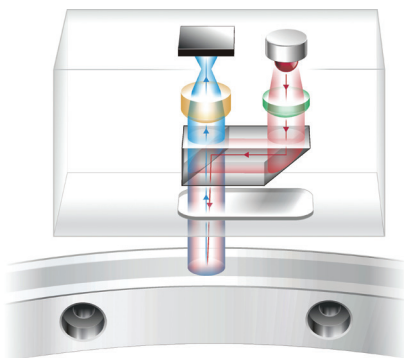
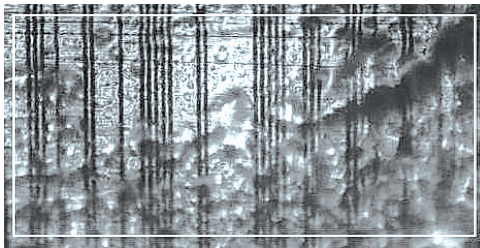
ユニークな光学式シングルトラックアブソリュートスケール

- 電源 ON 直後に絶対位置を確立
- バックアップ用バッテリー不要
- マルチトラックシステムに見られる、ヨーの位相不良ゼロ
- ファインピッチスケール (公称間隔 30 μ m) で、誘導型磁気式アブソリュートエンコーダや他の非接触光学式アブソリュートエンコーダより優れたモーションコントロールを実現
- 丈夫な産業用材料に直接刻んだ高精度目盛りで、高い測定性能と信頼性を確保



汚れに対する高い耐性

- 高性能光学部品と余裕のある目盛りにより、スケールが汚れていても読取り可能
- クリーンなスケール (左)、油で汚れたスケール (左下)、粒子で汚れたスケール (下) からでも、絶対位置を検出可能



独自の検出方式

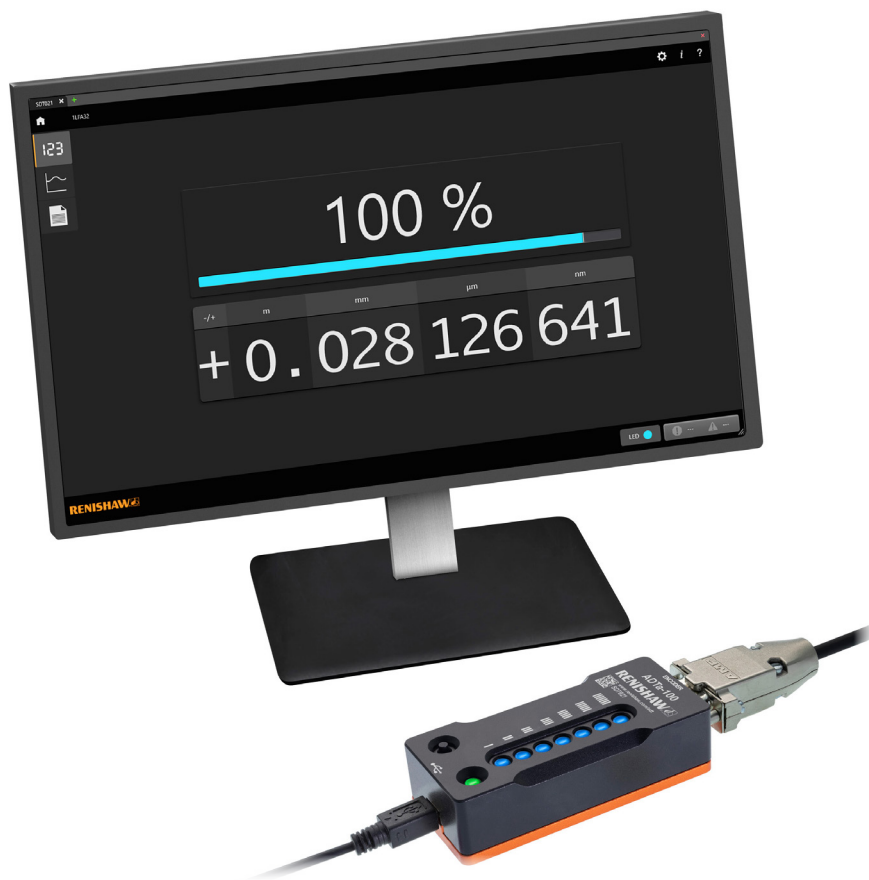
- リードヘッドが超高速/超小型デジタルカメラのように動作し、目盛りが刻まれたスケールを撮影
- 撮影した画像を高速デジタル信号プロセッサが解析し、絶対位置を確定
- 内蔵の位置チェックアルゴリズムが、算出された値を常時モニタし、極めて高い安全性と信頼性を確保
- 高性能光学部品と位置検出アルゴリズムで、低ノイズ (10nm RMS 未満) と低周期誤差 (± 40 nm) を確保

高度診断ツール (アクセサリ)

RESOLUTE は、高度診断ツール ADTa-100¹ とソフトウェアの ADT View に対応しています。リードヘッドからリアルタイムで詳細情報を取得できるため、セットアップの簡単な最適化と現場でのトラブルシューティングに役立ちます。



ソフトウェアは直感的操作可能なインターフェースをしており、下記が可能です。



- エンコーダの位置と信号強度をデジタル表示
- フルストロークで信号強度をグラフ化
- システム構成情報の表示



¹ ADTa-100 対応のリードヘッドには、**ADT** のマークが描かれています。

対応リニアスケール

	RTLA30-S ¹ 両面テープ付き ステンレススチールテープスケール	RTLA30/FASTRACK™ ステンレススチールテープスケール と両面テープ付きガイド
		
形状 (高さ×幅)	0.4mm×8mm (両面テープ込み)	RTLA30 スケール: 0.2mm×8mm FASTRACK ガイド: 0.4mm×18mm (両面テープ込み)
精度 (20°C時)	±5μm/m	±5μm/m
最大長 ²	21m	RTLA30: 21m FASTRACK: 25m
熱膨張率 (20°C時)	10.1±0.2μm/m/°C	10.1±0.2μm/m/°C

	RELA30 両面テープ付き低膨張 ZeroMet™ スケール	RSLA30 両面テープ付き ステンレススチールテープスケール
		
形状 (高さ×幅)	1.5mm×14.9mm	1.6mm×14.9mm
精度 (20°C時)	~1m: ±1μm 1m~1.7m: ±1μm/m	~1m: ±1.5μm 1m~2m: ±2.25μm 2m~3m: ±3μm 3m~5m: ±4μm
最大長 ²	1.7m	5m
熱膨張率 (20°C時)	0.75±0.35μm/m/°C	10.1±0.2μm/m/°C

リニアスケールの詳細については、関連するアブソリュートスケールのデータシートを参照してください。
データシートは www.renishaw.com/resolutedownloads からダウンロードできます。

¹ RTLA30-S で 2m を超える場合は、RTLA30-S ではなく RTLA30/FASTRACK の使用を推奨します。

² 分解能やシリアルインターフェースによってはスケールの最大長が制限される場合があります。
詳細については、6 ページの「リニアエンコーダシステム」を参照してください。

対応ロータリスケール

	RESA30	REXA30
	303/304 ステンレススチールリング	超高精度 303/304 ステンレススチールリング
		
精度 (20°C時)	±1.9arc 秒 (直径 550mm のリングに対する平均取付け精度) ¹	±1arc 秒 ² (直径 ≥100mm のリングに対する取付け精度)
リング直径	52mm～550mm	52mm～417mm
熱膨張率 (20°C時)	15.5±0.5µm/m/°C	15.5±0.5µm/m/°C

ロータリスケールの詳細については、関連するアブソリュートスケールのデータシートを参照してください。
データシートは www.renishaw.com/resolutedownloads からダウンロードできます。

¹ 「平均的」取付けとは、目盛り誤差と取付け誤差、そして各誤差同士のある程度の相殺が組み合わさった結果です。

² RESOLUTE リードヘッドを 2 個使用したときの精度です。直径 <100mm のリングの精度については、REXA30 超高精度リングデータシート (レニショーパーツ No. L-9517-9408) を参照してください。

リニアエンコーダシステム

スケール長と速度

最大スケール長は、シリアルインターフェース、リードヘッドの分解能および位置ビット数に依存します。

各システムの最大スケール長と最高速度については、表をご覧ください。

シリアルインターフェース	位置データのビット	分解能		最高読取り速度
		1nm	50nm	
BiSS Safety	28bit	-	13.42m	100m/s
	36bit	21m	-	
Siemens DRIVE-CLiQ	28bit	-	13.42m	100m/s
	34bit	17.18m	-	

角度位置決めエンコーダシステム

分解能

ロータリシステム用 RESOLUTE リードヘッドは、使用するシリアルインターフェースに応じて組み合わせられる分解能が異なります。

なおリングサイズは、シリアルインターフェースや分解能による組合せの制限はありません。

シリアルインターフェース	分解能	1 回転あたりのカウント数	arc 秒
BiSS Safety	32bit	4 294 967 296	約 0.0003
Siemens DRIVE-CLiQ	26bit	67 108 864	約 0.019
	29bit	536 870 912	約 0.0024

注: 分解能 32bit ではノイズの影響を受けます。

精度

標準直径の RESA30 リングと組み合わせた場合の RESOLUTE リードヘッドの平均取付け精度を下表に示します。

RESA30 の直径 (mm)	平均取付け精度 ¹ (arc 秒)	RESA30 の直径 (mm)	平均取付け精度 ¹ (arc 秒)
52	±12.7	200	±4.3
57	±11.8	206	±4.2
75	±9.5	209	±4.2
100	±7.5	229	±3.9
101	±7.5	255	±3.6
103	±7.4	280	±3.4
104	±7.3	300	±3.1
115	±6.8	330	±2.9
124	±6.3	350	±2.8
150	±5.5	413	±2.4
165	±7.0	417	±2.4
172	±5.0	489	±2.1
183	±4.7	550	±1.9

REXA30 の精度については、REXA30 超高精度リングデータシート (レニショーパーツ No. L-9517-9408) を参照してください。

速度

RESOLUTE FS エンコーダシステムの最高速度は、取付け方法とスケールタイプに依存します。

詳細については、BiSS Safety 対応 RESOLUTE™ FS インストレーションガイドおよび安全マニュアル (レニショーパーツ No. M-9755-9135) または Siemens DRIVE-CLiQ 対応 RESOLUTE™ FS インストレーションガイドおよび安全マニュアル (レニショーパーツ No. M-9796-9418) を参照してください。

各文書は、www.renishaw.com/fsencoders からダウンロードできます。

¹ 「平均的」取付けとは、目盛り誤差と取付け誤差、そして各誤差同士のある程度の相殺が組み合わさった結果です。

一般仕様 - 標準 FS リードヘッド

	BiSS Safety	Siemens DRIVE-CLiQ ¹
電源	5V±10% 1.25W 最大 (250mA@5V) ² リップル: 最大 200mVpp @最大周波数 500kHz	電圧/電流 4.3W 最大 24V は DRIVE-CLiQ ネットワークから供給
リードヘッド過電圧保護	-12V~+20V	-12V~+20V
インターフェース過電圧保護	N/A	-36V~+36V
温度		
保管時 (システム)	-20°C~+80°C	-20°C~+70°C
取付け時 (システム)	+20°C±5°C	+20°C±5°C
動作時 (リードヘッド)	0°C~+80°C	0°C~+80°C
動作時 (インターフェース)	N/A	0°C~+55°C
湿度	相対湿度 95% (結露なきこと) IEC 60068-2-78	
防水防塵性能		
リードヘッド	IP64	IP64
インターフェース	N/A	IP67 ³
耐環境性能	保護等級 III 汚染度 II 高度 2000m	
加速度	動作時 (リードヘッド) 500m/s ² , 3 軸	
リードヘッドに対するスケールの最高加速度 ⁴	2000m/s ²	
振動		
動作時 (リードヘッド)	サイン波 300m/s ² @55Hz~2000Hz, 3 軸	サイン波 300m/s ² @55Hz~2000Hz, 3 軸
動作時 (インターフェース)	N/A	サイン波 100m/s ² @55Hz~2000Hz, 3 軸
衝撃	非動作時 1000m/s ² , 6ms, ½ sine, 3 軸	
質量		
リードヘッド	18g	18g
リードヘッドケーブル	32g/m	32g/m
インターフェース	N/A	218g
EMC 準拠	IEC 61800-5-2 Annex E	
リードヘッドケーブル	7 芯, 錫メッキ焼戻し銅, AWG28 シングルシールド式, 外径 4.7±0.2mm 屈曲寿命: 曲げ半径 20mm で>40×10 ⁶ サイクル UL 準拠コンポーネント 	
リードヘッドケーブルの最大長	10m	10m (接続先: コントローラまたはインターフェース) (インターフェースからコントローラまでの最大ケーブル長については、メーカーの仕様を参照してください)

注意: RESOLUTE エンコーダシステムは、IEC 61800-5-2: Annex E 第 2 種環境の要件に合うよう設計されていますが、当該 EMC に準拠するには正しい組付けを行う必要があります。シールドに関する手順については特に注意してください。

¹ RESOLUTE Siemens DRIVE-CLiQ リードヘッドを動作させるには、Siemens DRIVE-CLiQ インターフェースが必要です。

² 電流消費値は、RESOLUTE BiSS Safety システムが終端されている場合の値です。IEC 60950-1 の PELV 要件に準拠した DC5V から電源を供給してください。

³ システム購入時の終端処理をユーザーが改造した場合や延長ケーブルを使用した場合、インターフェース接続の IP 保護等級の確保はシステムメーカーの責任に委ねられます。

⁴ 最も遅い通信速度を使用した場合のワーストケースの値です。通信速度を速くすると、リードヘッドに対するスケールの最高加速度も速くなります。詳細については、レニショーまでお問い合わせください。

一般仕様 - UHV 対応タイプ FS リードヘッド

	BiSS Safety	Siemens DRIVE-CLiQ ¹
電源	5V±10% 1.25W 最大 (250mA@5V) ² リップル: 最大 200mVpp@最大周波数 500kHz	電圧/電流 4.3W 最大 24V は DRIVE-CLiQ ネットワークから供給
リードヘッド過電圧保護	-12V~+20V	-12V~+20V
インターフェース過電圧保護	N/A	-36V~+36V
温度		
保管時 (システム)	0°C~+80°C	0°C~+70°C
取付け時 (システム)	+20°C±5°C	+20°C±5°C
動作時 (リードヘッド)	0°C~+75°C	0°C~+75°C
動作時 (インターフェース)	N/A	0°C~+55°C
ベーキング (非動作時)	+120°C	+120°C ³
湿度	相対湿度 95% (結露なきこと) IEC 60068-2-78	
防水防塵性能		
リードヘッド	IP30	IP30
インターフェース	N/A	IP67 ⁴
耐環境性能	保護等級 III 汚染度 II 高度 2000m	
加速度	動作時 (リードヘッド) 500m/s ² , 3 軸	
リードヘッドに対するスケールの最高加速度 ⁵	2000m/s ²	
振動		
動作時 (リードヘッド)	サイン波 100m/s ² @55Hz~2000Hz, 3 軸	サイン波 100m/s ² @55Hz~2000Hz, 3 軸
動作時 (インターフェース)	N/A	サイン波 100m/s ² @55Hz~2000Hz, 3 軸
衝撃	非動作時 1000m/s ² , 6ms, ½ sine, 3 軸	
質量		
リードヘッド	19g	19g
リードヘッドケーブル	19g/m	19g/m
インターフェース	N/A	218g
EMC 準拠	IEC 61800-5-2 Annex E	
リードヘッドケーブル	メカオプション U	メカオプション F
	銀コーティング銅鍍りシングルシールド フッ素樹脂皮膜、すずめっき銅芯線 ステンレススチールケーブル編組	
リードヘッドケーブルの最大長	10m	10m (接続先: コントローラまたはインターフェース) (インターフェースからコントローラまでの最大ケーブル長については、メーカーの仕様を参照してください)

注意: RESOLUTE エンコーダシステムは、IEC 61800-5-2: Annex E 第 2 種環境の要件に合うよう設計されていますが、当該 EMC に準拠するには正しい組付けを行う必要があります。シールドに関する手順については特に注意してください。

注: Siemens DRIVE-CLiQ インターフェースは UHV 環境に対応していません。真空室の外側に取り付ける必要があります。

¹ RESOLUTE Siemens DRIVE-CLiQ リードヘッドを動作させるには、Siemens DRIVE-CLiQ インターフェースが必要です。


² 電流消費値は、RESOLUTE BiSS Safety システムが終端されている場合の値です。IEC 60950-1 の PELV 要件に準拠した DC5V から電源を供給してください。

³ インターフェース (UHV 非対応) は除く。

⁴ システム購入時の終端処理をユーザーが改造した場合や延長ケーブルを使用した場合、インターフェース接続の IP 保護等級の確保はシステムメーカーの責任に委ねられます。

⁵ 最も遅い通信速度を使用した場合のワーストケースの値です。通信速度を速くすると、リードヘッドに対するスケールの最高加速度も速くなります。詳細については、レニショーまでお問い合わせください。

一般仕様 - ETR タイプ FS リードヘッド

		BiSS Safety
電源	リードヘッド過電圧保護	5V±10% 1.25W 最大 (250mA@5V) ¹ リップル: 最大 200mVpp@最大周波数 500kHz -12V~+20V
温度	保管 取付け時 動作時	-40°C~+80°C +20°C±5°C -40°C~+80°C
湿度		相対湿度 95% (結露なきこと) IEC 60068-2-78
防水防塵性能		IP64
耐環境性能		保護等級 III 汚染度 II 高度 2000m
加速度	動作時 (-40°C~0°C) 動作時 (0°C~+80°C)	300m/s ² , 3 軸 500m/s ² , 3 軸
リードヘッドに対するスケールの最高加速度 ³		2000m/s ²
振動	動作時	サイン波 300m/s ² @55Hz~2000Hz, 3 軸
衝撃	非動作時	1000m/s ² , 6ms, ½ sine, 3 軸
質量	リードヘッド リードヘッドケーブル	18g 32g/m
EMC 準拠		IEC 61800-5-2 Annex E
リードヘッドケーブル		7 芯、錫メッキ焼戻し銅、AWG28 シングルシールド式、外径 4.7±0.2mm 屈曲寿命: 曲げ半径 20mm で>40×10 ⁶ サイクル ³ UL 準拠コンポーネント 
リードヘッドケーブルの最大長		10m

注意: RESOLUTE エンコーダシステムは、IEC 61800-5-2: Annex E 第 2 種環境の要件に合うよう設計されていますが、当該 EMC に準拠するには正しい組付けを行う必要があります。シールドに関する手順については特に注意してください。

注 (拡張温度範囲での使用時のみ): RESA30 を使用する場合、熱膨張率 14~18µm/m/°C のハブを使用する必要があります。REXA30 を使用したい場合は、最寄りのレニショーオフィスまでお問い合わせください。記載の内容以外にも、環境テストを実施しています。詳細についてご希望の場合は、最寄りのレニショーオフィスまでお問い合わせください。

¹ 電流消費値は、RESOLUTE BiSS Safety システムが終端されている場合の値です。IEC 60950-1 の PELV 要件に準拠した DC5V から電源を供給してください。

² 最も遅い通信速度を使用した場合のワーストケースの値です。通信速度を速くすると、リードヘッドに対するスケールの最高加速度も速くなります。詳細については、レニショーまでお問い合わせください。

³ 0°C未満の動作の場合、リードヘッドケーブルを固定しておく必要があります。

RGA の試験結果

試験の詳細

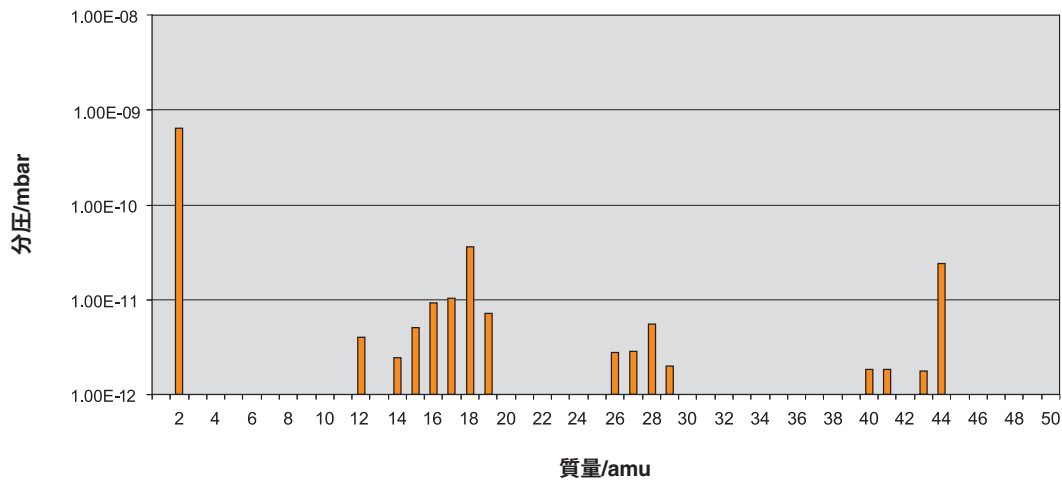
RGA (残量ガス分析) データの収集には、質量分析計 (AccuQuad 200 RGA) を使用し、真空室の測定にはイオンゲージ (G8130) を使用。最初のシステム調整後、空の試験真空室のデータをバックグラウンドスペクトルとして使用。

真空システム (0.0035m³) にコンポーネントを配置。周囲温度にて 24 時間にわたり KJL Lion 802 (800/s) ダイオードイオンポンプと Divac ダイアフラムポンプにてシステムを真空状態にし、その後、バックグラウンドデータを再度記録。システム圧力が 5×10⁻⁹mbar よりよければ、試験片を 120°C で 48 時間ベーキング。その後システムを周囲温度にまで下げ、最終的な質量スペクトルと全圧を記録。最終的な RGA データの結果を下記に示します。

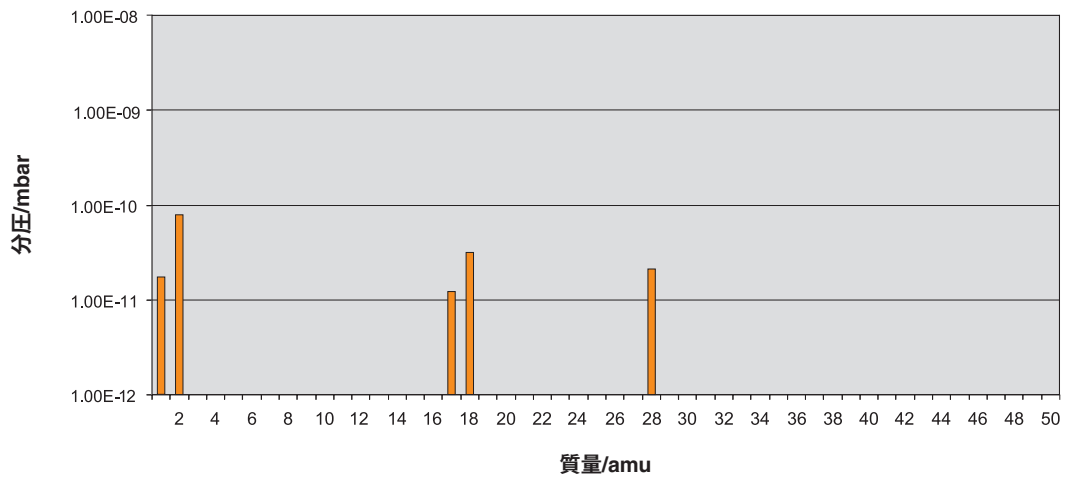
注:

- RGA データは、真空システムの状態、仕様およびパフォーマンスに依存するため、記載した結果を厳密に再現することはできません。ですが、以下の RGA データの結果からは、RESOLUTE UHV に起因する重大な悪影響は見られず、RESOLUTE UHV を含んでも超高真空の状態を確保できたことがわかります。
- Siemens DRIVE-CLiQ インターフェースは UHV 環境に対応していません。真空室の外側に取り付ける必要があります。

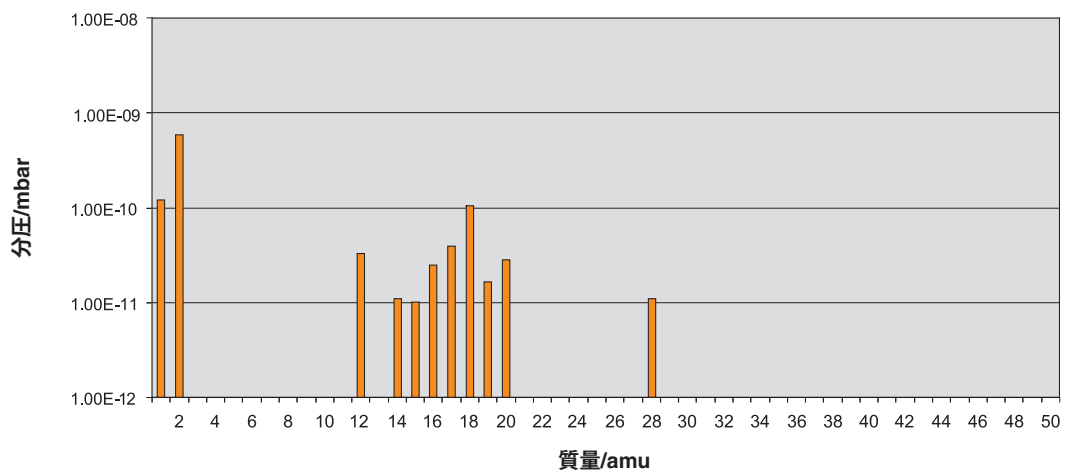
ベーキング後の RESOLUTE UHV リードヘッド (ケーブル長 1.0m) (全圧 = 8×10⁻¹⁰mbar)



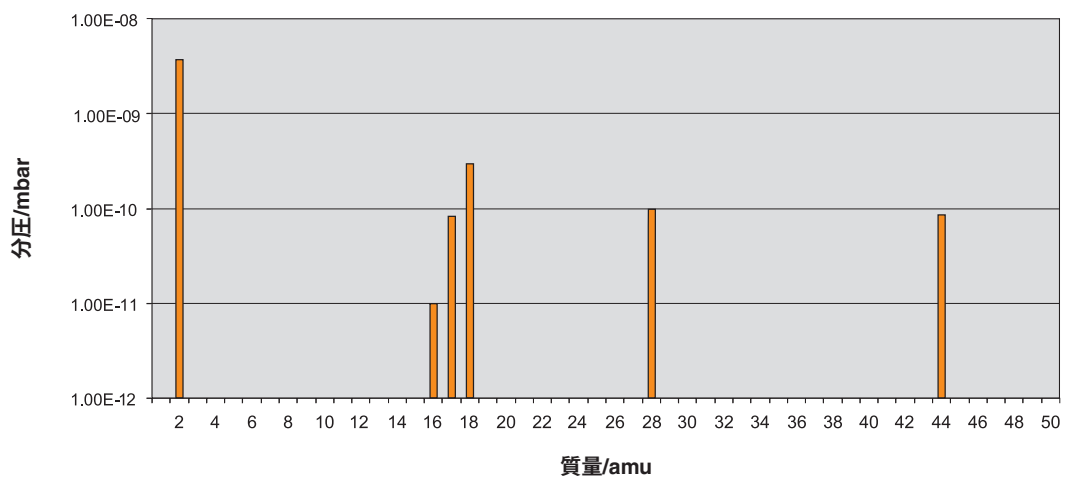
ベーキング後の RTLA30-S リニアスケール (スケール長 300mm) (全圧 = 1.69×10^{-10} mbar)



ベーキング後の RESA30 (Ø115mm) (全圧 = 7.76×10^{-10} mbar)



ベーキング後の RSLA30 リニアスケール (スケール長 180mm、クリップ 2 個とクランプ 1 個で固定) (全圧 = 3.0×10^{-10} mbar)



安全サブ機能

BiSS Safety 対応 RESOLUTE FS エンコーダシステムおよび Siemens DRIVE-CLiQ 対応 RESOLUTE FS エンコーダシステムからは、IEC 61800-5-2:2016 で規定されている以下の安全サブ機能に対応した安全位置データが出力されます。

- Safe stop 1 (SS1) および Safe stop 2 (SS2)
- Safe operating stop (SOS)
- Safe limited acceleration (SLA) $\leq 500\text{m/s}^2$
- Safe acceleration range (SAR) $\leq 500\text{m/s}^2$
- Safe limited speed (SLS)¹ $\leq 100\text{m/s}$ (ETR タイプの場合は $\leq 50\text{m/s}$)
- Safe speed range (SSR)¹ $\leq 100\text{m/s}$ (ETR タイプの場合は $\leq 50\text{m/s}$)
- Safely limited position (SLP)
- Safely limited increment (SLI)
- Safe direction (SDI)
- Safe speed monitor (SSM)¹ $\leq 100\text{m/s}$ (ETR タイプの場合は $\leq 50\text{m/s}$)

本システムは、インストレーションガイドに記載の指示に従って取付けおよび動作させる必要があります。適切な使用方法に従わず、また制限について無視した場合、PLd および/または SIL2 を達成できず、機能安全に関する認証が無効になります。

注: 各リング直径の最高許容速度については、インストレーションガイドを参照してください (www.renishaw.com/fsencoders)。

¹ 詳細については、BiSS Safety 対応 RESOLUTE™ FS インストレーションガイドおよび安全マニュアル (レニショーパーツ No. M-9755-9135) または Siemens DRIVE-CLiQ 対応 RESOLUTE™ FS インストレーションガイドおよび安全マニュアル (レニショーパーツ No. L-9796-9418) を参照してください。各文書は、www.renishaw.com/fsencoders からダウンロードできます。

機能安全データに関する宣言

IEC 61508 安全データ

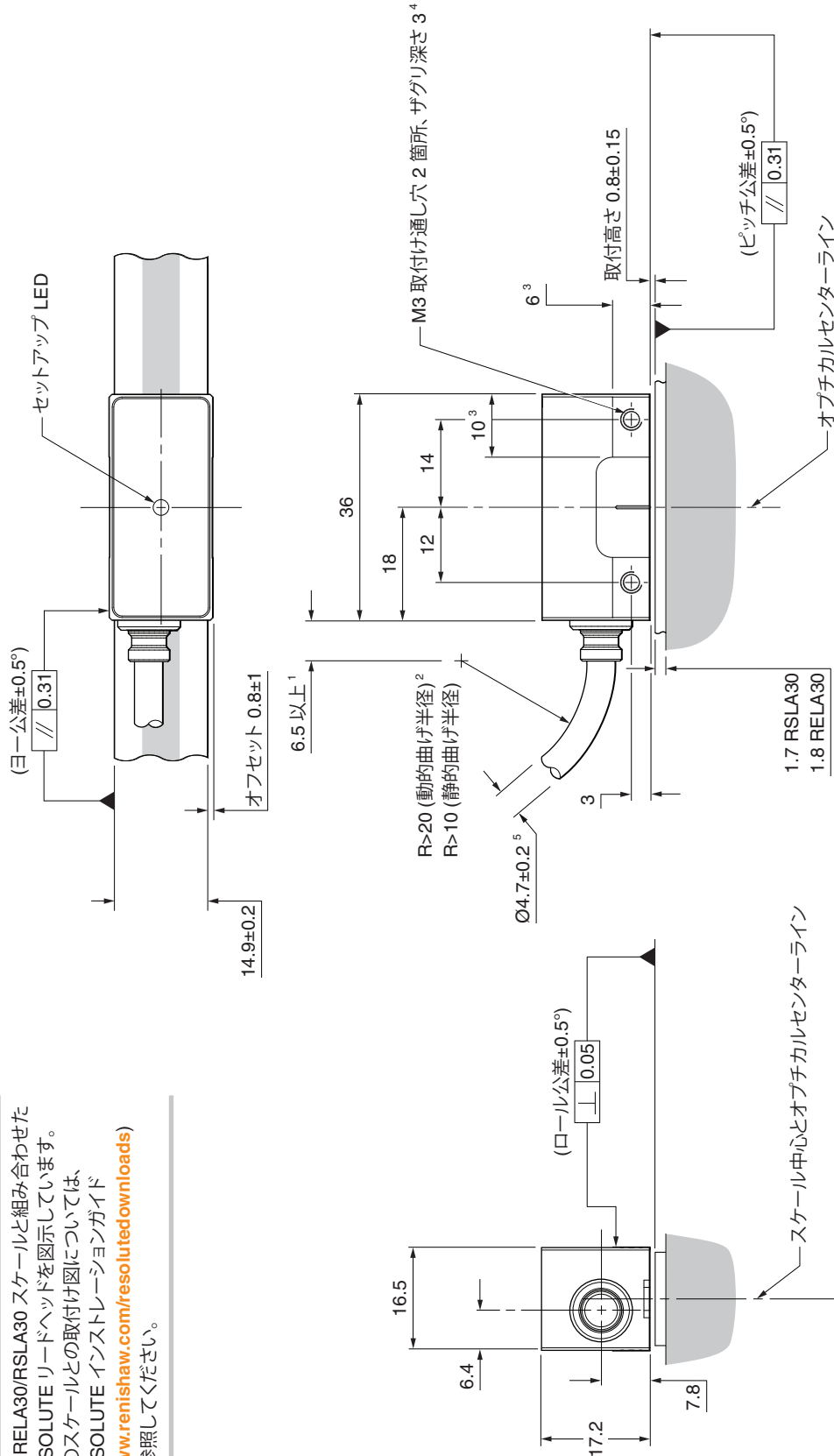
	BiSS® Safety 対応 RESOLUTE™ FS エンコーダシステム	Siemens DRIVE-CLiQ 対応 RESOLUTE™ FS エンコーダシステム	
		リードヘッド 1 個の場合	リードヘッド 2 個の場合
安全度水準	2		
ランダムハードウェア故障 (1 時間あたり)	$\lambda_s = 5.94 \times 10^{-7}$ $\lambda_D = 8.80 \times 10^{-7}$ $\lambda_{DD} = 7.92 \times 10^{-7}$ $\lambda_{DU} = 8.80 \times 10^{-8}$	$\lambda_s = 6.86 \times 10^{-7}$ $\lambda_D = 1.07 \times 10^{-6}$ $\lambda_{DD} = 9.64 \times 10^{-7}$ $\lambda_{DU} = 1.07 \times 10^{-7}$	$\lambda_s = 1.26 \times 10^{-6}$ $\lambda_D = 1.95 \times 10^{-6}$ $\lambda_{DD} = 1.76 \times 10^{-6}$ $\lambda_{DU} = 1.96 \times 10^{-7}$
PF _D _{avg}	連続モードのため該当せず		
PFH (時間あたり)	$\lambda_{DU} = 8.80 \times 10^{-8}$	$\lambda_{DU} = 1.07 \times 10^{-7}$	$\lambda_{DU} = 1.95 \times 10^{-7}$
構造上の制約	タイプ B HFT (ハードウェア故障許容) = 0 SFF (安全側故障割合) = 94%		
ハードウェア安全度準拠	ルート 1H		
決定論的安全度準拠	ルート 1S		
決定論的対応能力	SC2		
要求モード	連続		
ブルーテストの実施間隔	連続モードのため不要		

ISO 13849 安全データ

	BiSS® Safety 対応 RESOLUTE™ FS エンコーダシステム	Siemens DRIVE-CLiQ 対応 RESOLUTE™ FS エンコーダシステム	
		リードヘッド 1 個の場合	リードヘッド 2 個の場合
MTTF _D (年)	130	106	58
診断範囲	中 (90%)		
カテゴリ	3		
パフォーマンスレベル	d		
製品寿命	20 年		

RESOLUTE FS リードヘッドの取付け図

寸法と公差 (単位 mm)

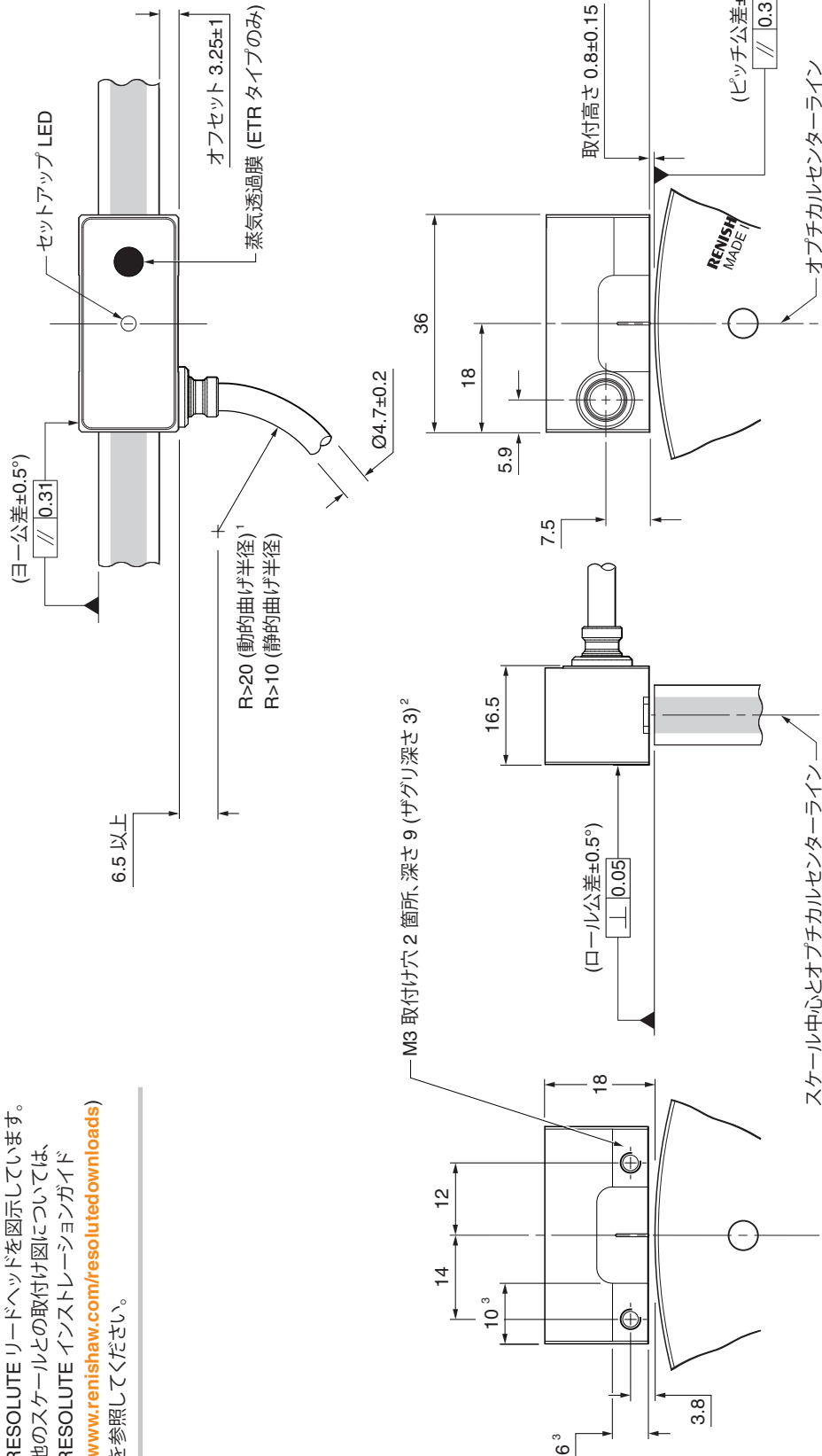


注: RELA30/RSLA30 スケールと組み合わせた RESOLUTE リードヘッドを图示しています。他のスケールとの取付け図については、RESOLUTE インストールガイド (www.renishaw.com/resolvedownloads) を参照してください。

- 1 UHV 対応タイプの FS リードヘッドの場合は 5.5 以上。
- 2 UHV タイプ: 超高真空用ケーブルには、記載の動的曲げ半径は該当しません。超高真空用ケーブルは静的使用専用です。
- 3 取付け面の範囲。
- 4 ねじのかみ合わせは 6mm (ザグリを含めて 9mm) 以上を推奨します (標準の FS リードヘッドのみ)。推奨締付けトルクは 0.9Nm~1.1Nm です。
- 5 UHV 対応タイプの FS リードヘッドの場合は 0.5Nm~0.7Nm です。

RESOLUTE FS サイドケーブルタイプの取付け図

寸法と公差 (単位 mm)



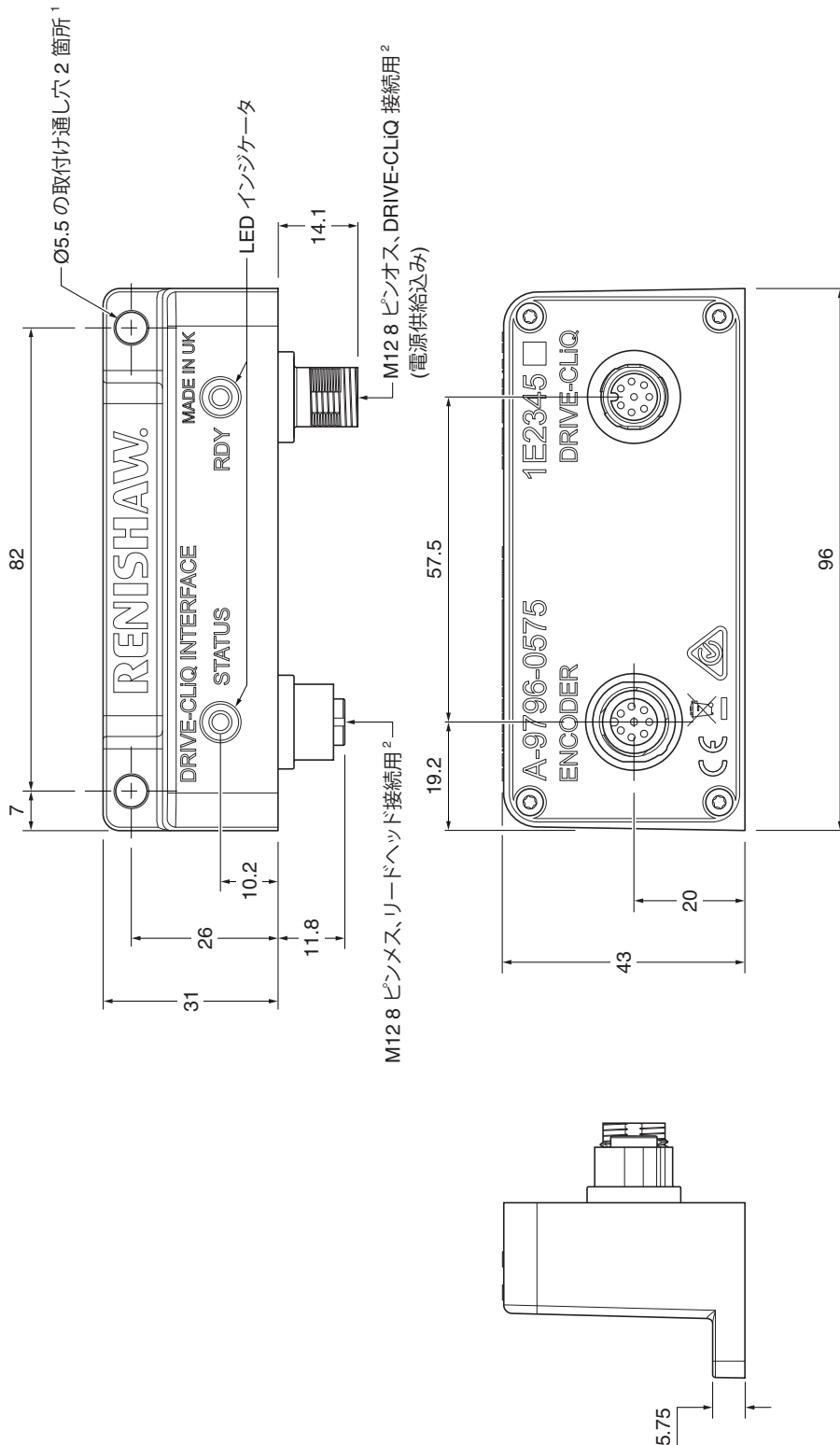
リング回転の正 (カウント増加) 方向
(リードヘッドの向きに影響されません)

Siemens DRIVE-CLiQ インターフェースの図面

寸法と公差 (単位 mm)



シングルリードヘッド入力 (A-9796-0575)



注: RESOLUTE Siemens DRIVE-CLiQ リードヘッドを動作させるには、Siemens DRIVE-CLiQ インターフェースが必要です。

¹ ISO 4762-M5. ねじのかみ合わせは±5mm を推奨します。推奨締め付けトルクは 4Nm です。

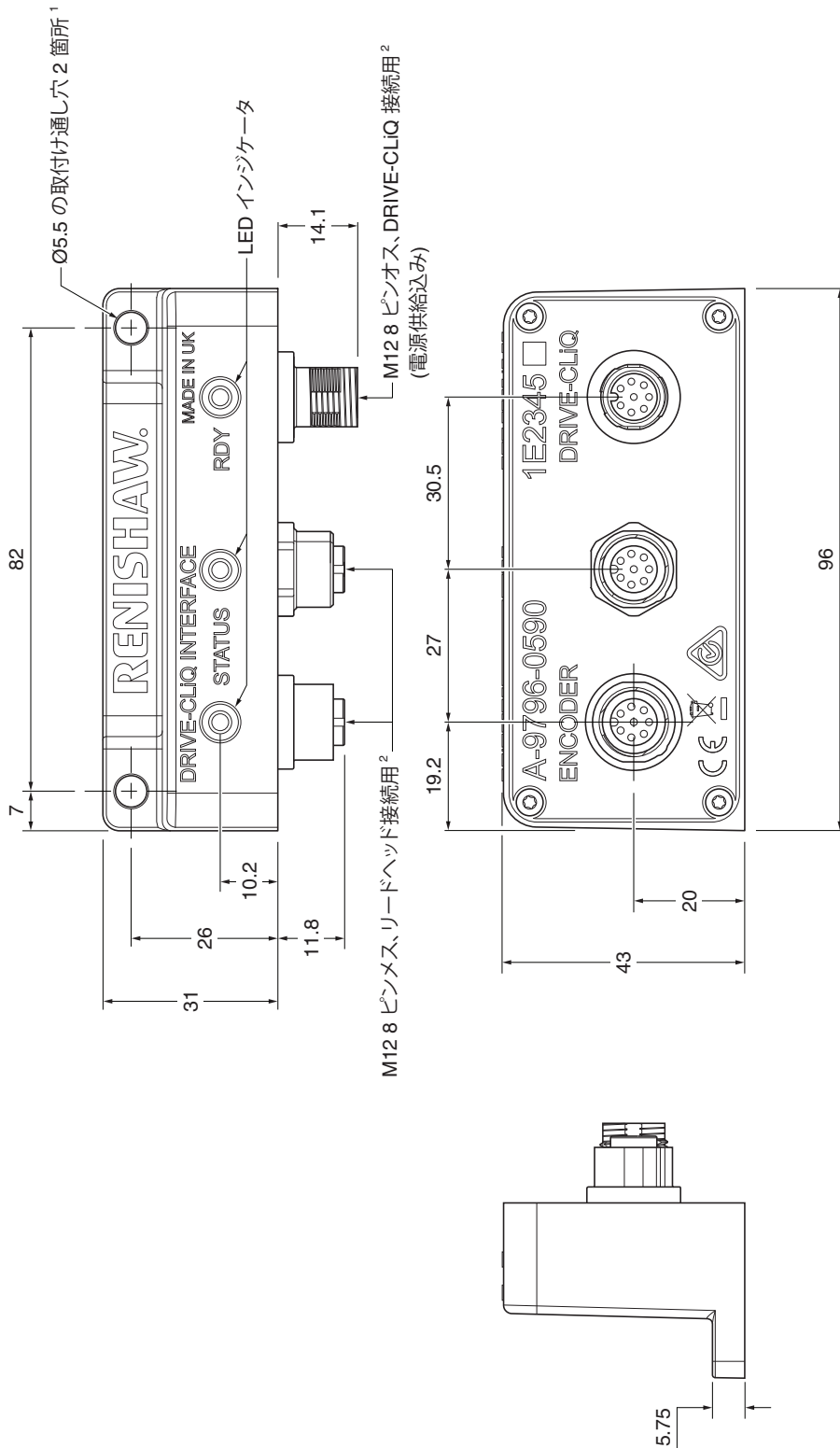
² 最大締め付けトルク 4Nm。

Siemens DRIVE-CLiQ インターフェースの図面

寸法と公差 (単位 mm)



デュアルリードヘッドインプット (A-9796-0590)



注: RESOLUTE Siemens DRIVE-CLiQ リードヘッドを動作させるには、Siemens DRIVE-CLiQ インターフェースが必要です。

¹ ISO 4762-M5. ねじのかみ合わせは±5mm を推奨します。推奨締め付けトルクは 4Nm です。

² 最大締め付けトルク 4Nm。

RESOLUTE BiSS Safety リードヘッドのパーツ No.

リニアシステム用リードヘッド

S L 36B B S 001 C 30 A

シリーズ

S = RESOLUTE FS

スケール形状

L = リニア

シリアルインターフェース

28B = BiSS 28bit (分解能 50nm 用)¹

36B = BiSS 36bit (分解能 1nm 用)¹

メカオプション

B = 標準ケーブルタイプ

R = サイドケーブルタイプ

U = 超高真空 (銀コーティング銅継りケーブル)

F = 超高真空 (ステンレススチールケーブル編組)

ゲインオプション

T = RTLA30/RTLA30-S スケール (対応スケール「B」または「E」のみ)

S = RSLA30 スケール (対応スケール「C」のみ)

E = RELA30 スケール (対応スケール「C」または「D」のみ)

分解能

001 = 1nm (シリアルインターフェース 36B 用)¹

050 = 50nm (シリアルインターフェース 28B 用)¹

対応スケール

B = RTLA30, RTLA30-S (スケール長 20mm~10m)

C = RSLA30 (スケール長 20mm~5m), RELA30 (スケール長 >1.13m~1.7m)

D = RELA30 (スケール長 20mm~1.13m)

E = RTLA30, RTLA30-S (スケール長 >10m~21m)²

ケーブル長

02 = 0.2m

15 = 1.5m

90 = 9.0m

05 = 0.5m

30 = 3.0m

99 = 10.0m

10 = 1.0m

50 = 5.0m

ケーブル終端処理

A = D サブ 9 ピンコネクタ (メカオプション B または R とのみ組合せ可)

S = M12 (密閉) コネクタ (メカオプション B または R とのみ組合せ可)

F = フライングリード (未終端ケーブル) (メカオプション B または R とのみ組合せ可)

V = 真空用フライングリード (未終端ケーブル) (メカオプション U または F とのみ組合せ可))

有効なシステム構成 (リードヘッドとスケールの組合せ) は、www.renishaw.com/epc にて確認可能です。

¹ リニアシステム用の BiSS Safety タイプには、シリアルインターフェースと分解能の組合せに制限があります。

- 28B には分解能 50nm を選定する必要があります。

- 36B には分解能 1nm を選定する必要があります。

他の組合せは無効です。

² 分解能やシリアルインターフェースによってはスケールの最大長が制限される場合があります。

詳細については、6 ページの「リニアエンコーダシステム」を参照してください。

RESOLUTE BiSS Safety リードヘッドのパーツ No.

角度位置決め用リードヘッド

S A 32B B A 052 B 30 A

シリーズ

S = RESOLUTE FS

スケール形状

A = 角度位置決め用

シリアルインターフェース

32B = BiSS 32bit

メカオプション

B = 標準ケーブルタイプ

T = 拡張温度範囲 (標準ケーブルタイプ)

R = サイドケーブルタイプ

C = 拡張温度範囲 (サイドケーブルタイプ)

U = 超高真空 (銀コーティング銅撚りケーブル)

F = 超高真空 (ステンレススチールケーブル編組)

ゲインオプション

A = 標準

リング直径

052 = 52mm	150 = 150mm	280 = 280mm (RESA30 のみ)
057 = 57mm	165 = 165mm	300 = 300mm
075 = 75mm	172 = 172mm	330 = 330mm (RESA30 のみ)
100 = 100mm	183 = 183mm	350 = 350mm
101 = 101mm (RESA30 のみ)	200 = 200mm	413 = 413mm (RESA30 のみ)
103 = 103mm	206 = 206mm	417 = 417mm
104 = 104mm	209 = 209mm	489 = 489mm (RESA30 のみ)
115 = 115mm	229 = 229mm	550 = 550mm (RESA30 のみ)
124 = 124mm (RESA30 のみ)	255 = 255mm	

対応スケール

B = リングスケール

ケーブル長

02 = 0.2m	15 = 1.5m	90 = 9.0m
05 = 0.5m	30 = 3.0m	99 = 10.0m
10 = 1.0m	50 = 5.0m	

ケーブル終端処理

A = D サブ 9 ピンコネクタ (メカオプション B、R、T または C とのみ組合せ可)

S = M12 (密閉) コネクタ (メカオプション B または R とのみ組合せ可)

F = フライングリード (未終端ケーブル) (メカオプション B、R、T または C とのみ組合せ可)

V = 真空用フライングリード (未終端ケーブル) (メカオプション U または F とのみ組合せ可))

有効なシステム構成 (リードヘッドとスケールの組合せ) は、www.renishaw.com/epc にて確認可能です。

RESOLUTE FS Siemens DRIVE-CLiQ リードヘッドのパーツ No.

リニアシステム用リードヘッド

S L 34D B S 001 C 30 S

シリーズ

S = RESOLUTE FS

スケール形状

L = リニア

シリアルインターフェース

28D = Siemens DRIVE-CLiQ 28bit (分解能 50nm 用)¹

34D = Siemens DRIVE-CLiQ 34bit (分解能 1nm 用)¹

メカオプション

B = 標準ケーブルタイプ

R = サイドケーブルタイプ

U = 超高真空 (銀コーティング銅撚りケーブル)

F = 超高真空 (ステンレススチールケーブル編組)

ゲインオプション

T = RTLA30/RTLA30-S スケール (対応スケール「B」または「E」のみ)

S = RSLA30 スケール (対応スケール「C」のみ)

E = RELA30 スケール (対応スケール「C」または「D」のみ)

分解能

001 = 1nm (シリアルインターフェース 34D 用)

050 = 50nm (シリアルインターフェース 28D 用)

対応スケール

B = RTLA30、RTLA30-S (スケール長 20mm~10m)

C = RSLA30 (スケール長 20mm~5m)、RELA30 (スケール長 >1.13m~1.7m)

D = RELA30 (スケール長 20mm~1.13m)

E = RTLA30、RTLA30-S (スケール長 >10m~21m)²

ケーブル長

02 = 0.2m

15 = 1.5m

90 = 9.0m

05 = 0.5m

30 = 3.0m

99 = 10.0m

10 = 1.0m

50 = 5.0m

ケーブル終端処理

S = M12 (密閉) コネクタ (メカオプション B または R とのみ組合せ可)

F = フライングリード (未終端ケーブル) (メカオプション B または R とのみ組合せ可)

V = 真空用フライングリード (未終端ケーブル) (メカオプション U または F とのみ組合せ可))

有効なシステム構成 (リードヘッドとスケールの組合せ) は、www.renishaw.com/epc にて確認可能です。

¹ リニア FS システム用の Siemens DRIVE-CLiQ タイプには、シリアルインターフェースと分解能の組合せに制限があります。

- 28D には分解能 50nm を選定する必要があります。

- 34D には分解能 1nm を選定する必要があります。

他の組合せは無効です。

² 分解能やシリアルインターフェースによってはスケールの最大長が制限される場合があります。

詳細については、6 ページの「リニアエンコーダシステム」を参照してください。

RESOLUTE FS Siemens DRIVE-CLiQ リードヘッドのパーツ No.

角度位置決め用リードヘッド

S A 29D B A 052 B 30 S

シリーズ

S = RESOLUTE FS

スケール形状

A = 角度位置決め用

シリアルインターフェース

26D = Siemens DRIVE-CLiQ 26bit

29D = Siemens DRIVE-CLiQ 29bit

メカオプション

B = 標準ケーブルタイプ

R = サイドケーブルタイプ

U = 超高真空 (銀コーティング銅撚りケーブル)

F = 超高真空 (ステンレススチールケーブル編組)

ゲインオプション

A = 標準

リング直径

052 = 52mm	150 = 150mm	280 = 280mm (RESA30 のみ)
057 = 57mm	165 = 165mm	300 = 300mm
075 = 75mm	172 = 172mm	330 = 330mm (RESA30 のみ)
100 = 100mm	183 = 183mm	350 = 350mm
101 = 101mm (RESA30 のみ)	200 = 200mm	413 = 413mm (RESA30 のみ)
103 = 103mm	206 = 206mm	417 = 417mm
104 = 104mm	209 = 209mm	489 = 489mm (RESA30 のみ)
115 = 115mm	229 = 229mm	550 = 550mm (RESA30 のみ)
124 = 124mm (RESA30 のみ)	255 = 255mm	

対応スケール

B = リングスケール

ケーブル長

02 = 0.2m	15 = 1.5m	90 = 9.0m
05 = 0.5m	30 = 3.0m	99 = 10.0m
10 = 1.0m	50 = 5.0m	

ケーブル終端処理

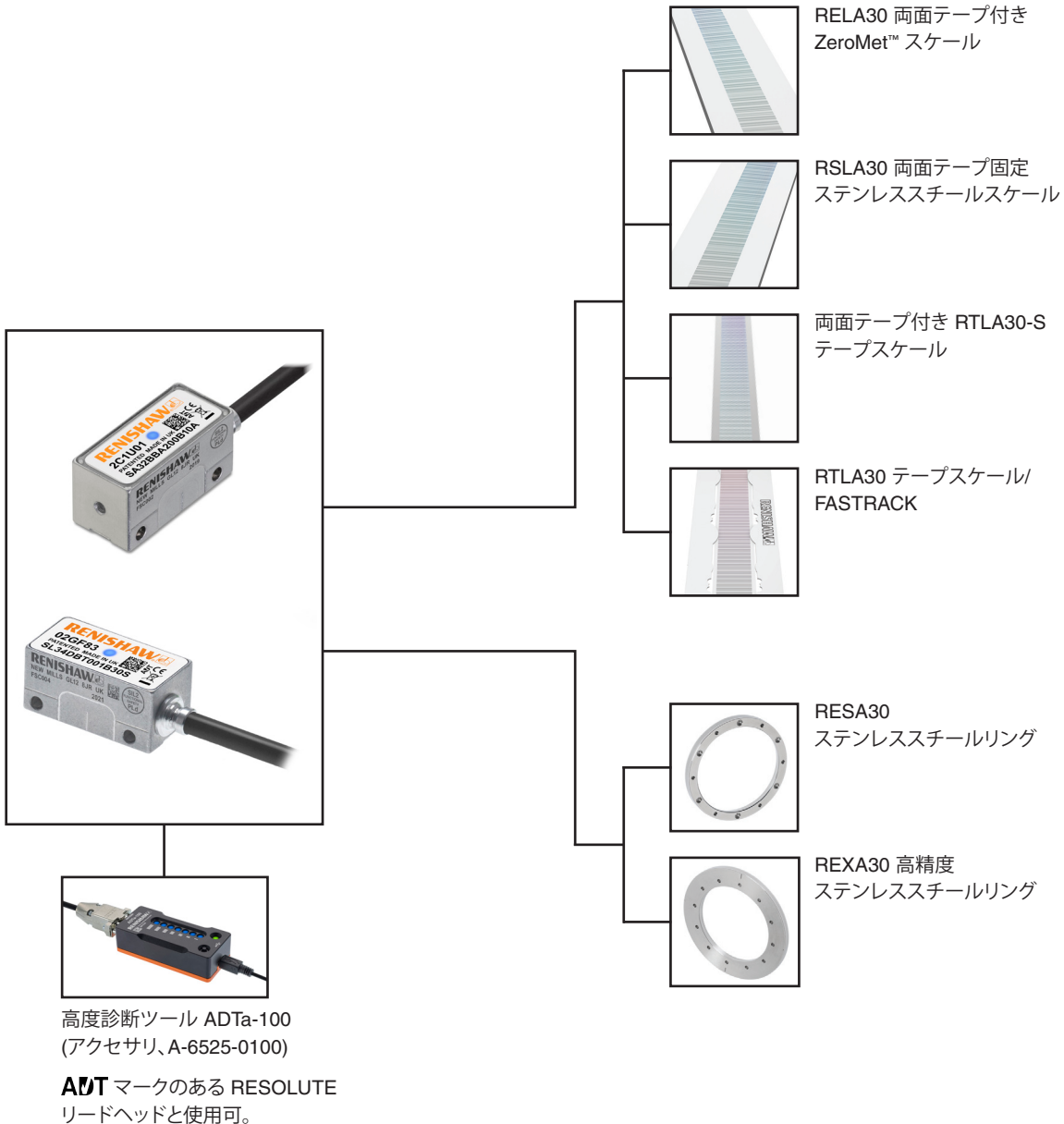
S = M12 (密閉) コネクタ (メカオプション B または R とのみ組合せ可)

F = フライングリード (未終端ケーブル) (メカオプション B または R とのみ組合せ可)

V = 真空用フライングリード (未終端ケーブル) (メカオプション U または F とのみ組合せ可))

有効なシステム構成 (リードヘッドとスケールの組合せ) は、www.renishaw.com/epc にて確認可能です。

RESOLUTE FS シリーズ対応製品



取付けに関する情報については、BiSS Safety 対応 RESOLUTE™ FS インストレーションガイドおよび安全マニュアル (レニショーパーツ No. M-9755-9135) または Siemens DRIVE-CLiQ 対応 RESOLUTE™ FS インストレーションガイドおよび安全マニュアル (レニショーパーツ No. L-9796-9418) を参照してください。各文書は、www.renishaw.com/fsencoders からダウンロードできます。

ADTa-100 およびスケールの詳細については、関連するデータシートおよびインストレーションガイドを参照してください。データシートおよびインストレーションガイドは www.renishaw.com/resolutedownloads からダウンロードできます。

www.renishaw.com/contact

#renishaw

03-5366-5315

japan@renishaw.com

© 2016–2026 Renishaw plc. 無断転用禁止。レニショーの書面による許可を事前に受けずに、本文書の全部または一部をコピー、複製、その他のいかなるメディアへの変換、その他の言語への翻訳をすることを禁止します。
RENISHAW® およびプロローブシンボルは、Renishaw plc の登録商標です。レニショー製品の名称および呼称ならびに「apply innovation」マークは、Renishaw plc およびその子会社の商標です。BiSS™は、iC-Haus GmbH の登録商標です。DRIVE-CLiQ は Siemens の登録商標です。
その他のブランド名、製品名または会社名は、各々の所有者の商標です。
本書作成にあたり細心の注意を払っておりますが、レニショーは、法律により認められる範囲で、いかなる保証、条件提示、表明、損害賠償も行いません。
レニショーは、本文書ならびに、本書記載の本装置、および/またはソフトウェアおよび仕様は、事前通知の義務なく、変更を加える権利を有します。
Renishaw plc. イングランドおよびウェールズにおいて登録。会社登録番号: 1106260. 登録事務所: New Mills, Wotton-under-Edge, Glos, GL12 8JR, UK

パーツ No.: L-9518-0023-01-E

発行: 2026 年 02 月