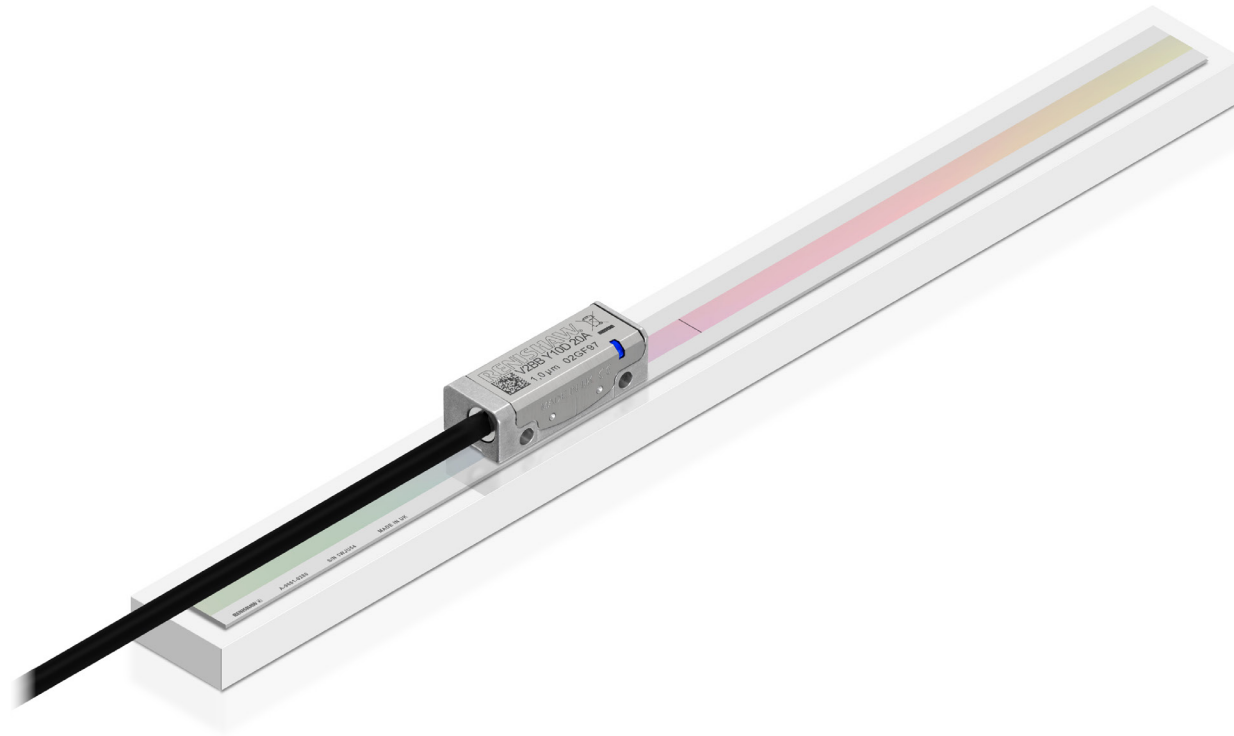


VIONiC™ RELM20/RSLM20 고정밀 증분형 리니어 엔코더 시스템



이 페이지는 의도적으로 비워둔 것입니다.

목차

법적 고지	5
보관 및 취급	9
VIONiC 판독 헤드 설치 도면.....	11
측정 길이	12
RELx20 접착식 장착형 설치 도면.....	13
RSLx20 접착식 장착형 설치 도면.....	14
접착식 장착형 스케일 설치 장비.....	15
접착식 장착형 RELx20/RSLx20 스케일 설치	16
RELx20 클립/클램프 장착형 설치 도면.....	18
RSLx20 클립/클램프 장착형 설치 도면.....	19
클립/클램프 장착형 스케일 설치 장비.....	20
클립 및 클램프 장착형 RELx20/RSLx20 스케일 설치.....	21
레퍼런스 마크 선택기 및 리미트 마그넷 설치.....	23
VIONiC 판독 헤드 빠른 시작 안내서.....	24
판독 헤드 장착 및 정렬	25
시스템 캘리브레이션	26
출하 시 기본값 복원	27
자동 게인 컨트롤(AGC) 켜기 또는 끄기	27
문제 해결	28
출력 신호	31
VIONiC 판독 헤드 중단 옵션.....	32
속도	33
전기 연결	34

출력 사양36
일반 사양37
RELx20 스파 스케일 사양.....	.38
RSLx20 스파 스케일 사양.....	.38
레퍼런스 마크.....	.39
리미트 스위치.....	.39

법적 고지

특허권

Renishaw VIONiC™ 및 RSLM20/RELM20 엔코더 시스템의 기능들은 다음과 같이 특허권을 보유하고 있거나 특허 출원 상태입니다.

EP1173731	IL146001	JP4750998	US6775008	CN100543424
EP1766334	JP4932706	US7659992	CN100507454	JP5386081
US7550710	CN101300463	EP1946048	JP5017275	US7624513
CN101310165	EP1957943	US7839296	CN1314511	EP1469969
JP5002559	US8987633	US8466943		

이용 약관 및 보증

귀하와 Renishaw가 별도의 서면 계약에 동의하고 서명하지 않는 한, 장비 및/또는 소프트웨어는 해당 장비 및/또는 소프트웨어와 함께 제공되거나 현지 Renishaw 지사에 요청하여 제공되는 Renishaw 표준 이용 약관에 따라 판매됩니다.

Renishaw는 장비 및 소프트웨어가 관련 Renishaw 설명서에 정의된 대로 정확하게 설치 및 사용되는 경우 제한된 기간 동안(표준 이용 약관에 명시된 대로) 장비 및 소프트웨어를 보증합니다. 보증에 대한 자세한 내용은 이 표준 이용 약관을 참조하십시오.

타사 공급업체로부터 귀하가 구매한 장비 및/또는 소프트웨어에는 해당 장비 및/또는 소프트웨어와 함께 제공되는 별도의 약관이 적용됩니다. 자세한 사항은 해당 공급업체에 문의하십시오.

준수성 고지

Renishaw plc는 VIONiC 엔코더 시스템이 다음 지시문/법률의 필수적인 요구 사항과 기타 관련 규제를 준수함을 선언합니다.

- 해당 EU 지시문
- 영국법에 따른 관련 시행령



준수성 고지 전문은 다음 웹 페이지에서 확인할 수 있습니다: www.renishaw.com/productcompliance.

본래 용도

VIONiC 엔코더 시스템은 위치를 측정하도록 설계되었으며, 모션 제어가 필요한 모든 분야에서 드라이브 또는 컨트롤러에 정보를 제공합니다. 이 시스템은 Renishaw 문서에 명시된 대로 그리고 보증서의 표준 이용 약관과 기타 모든 관련 법적 요건에 따라 설치, 작동 및 유지보수해야 합니다.

추가 정보

VIONiC 엔코더 제품군에 관한 자세한 정보는 다음 문서에서 확인할 수 있습니다.

VIONiC 증분형 옵티컬 엔코더 시스템 데이터 시트(Renishaw 품목 번호 L-9517-9682)
RELM 고정밀 증분형 리니어 ZeroMet™ 스케일 데이터 시트 (Renishaw 품목 번호 L-9517-9822)
RSLM 고정밀 증분형 리니어 스테인리스 스틸 스케일 데이터 시트 (Renishaw 품목 번호 L-9517-9432)
고급 진단 도구 ADTi-100 데이터 시트(Renishaw 품목 번호 L-9517-9726)
고급 진단 도구 ADTi-100 및 ADT View 소프트웨어 빠른 시작 안내서 (Renishaw 품목 번호 M-6195-9325)
고급 진단 도구 ADTi-100 및 ADT View 소프트웨어 사용자 안내서 (Renishaw 품목 번호 M-6195-9417)

이 문서는 당사 웹 사이트(www.renishaw.com/vionicdownloads)에서 다운로드할 수 있습니다.

패키지

제품 패키지는 다음 품목을 포함하고 있으며 재활용이 가능합니다.

패키지 구성품	재질	ISO 11469	재활용 지침
외부 포장 박스	판지	해당 없음	재활용 가능
	폴리프로필렌	PP	재활용 가능
충전재	저밀도 폴리에틸렌 폼	LDPE	재활용 가능
	판지	해당 없음	재활용 가능
백	고밀도 폴리에틸렌 백	HDPE	재활용 가능
	금속화 폴리에틸렌	PE	재활용 가능

REACH 규정

고위험성 우려 후보물질(Substances of Very High Concern - SVHC)을 포함하여 제품과 관련된 규정(EC) No. 1907/2006(“REACH”)의 33(1)항에 따라 요구되는 정보는 www.renishaw.com/REACH에서 확인하실 수 있습니다.

전기 및 전자 장비의 폐기



Renishaw 제품 및/또는 함께 제공되는 문서에 이 기호가 사용되면 해당 제품의 폐기 시 일반 가정 쓰레기와 혼합해서는 안 됨을 의미합니다. 재사용 또는 재활용이 가능하도록 WEEE(Waste Electrical and Electronic Equipment)에 적합한 수거 장소에 이 제품을 폐기하는 것은 최종 사용자의 책임입니다. 이 제품을 올바르게 폐기하는 것이 귀중한 자원을 절약하고 환경 오염을 방지하는 데 도움이 됩니다. 자세한 내용은 현지 폐기물 처리 기관이나 Renishaw 대리점으로 문의하십시오.

VIONiC 소프트웨어 고지

타사 라이선스

VIONiC 제품에는 다음 고지가 적용되는 내장형 소프트웨어(펌웨어)가 포함됩니다.

Copyright © 2009 - 2013 ARM LIMITED

All rights reserved.

Redistribution and use in source and binary forms, with or without modification, are permitted provided that the following conditions are met:

- Redistributions of source code must retain the above copyright notice, this list of conditions and the following disclaimer.
- Redistributions in binary form must reproduce the above copyright notice, this list of conditions and the following disclaimer in the documentation and/or other materials provided with the distribution.
- Neither the name of ARM nor the names of its contributors may be used to endorse or promote products derived from this software without specific prior written permission.

THIS SOFTWARE IS PROVIDED BY THE COPYRIGHT HOLDERS AND CONTRIBUTORS "AS IS" AND ANY EXPRESS OR IMPLIED WARRANTIES, INCLUDING, BUT NOT LIMITED TO, THE IMPLIED WARRANTIES OF MERCHANTABILITY AND FITNESS FOR A PARTICULAR PURPOSE ARE DISCLAIMED. IN NO EVENT SHALL COPYRIGHT HOLDERS AND CONTRIBUTORS BE LIABLE FOR ANY DIRECT, INDIRECT, INCIDENTAL, SPECIAL, EXEMPLARY, OR CONSEQUENTIAL DAMAGES (INCLUDING, BUT NOT LIMITED TO, PROCUREMENT OF SUBSTITUTE GOODS OR SERVICES; LOSS OF USE, DATA, OR PROFITS; OR BUSINESS INTERRUPTION) HOWEVER CAUSED AND ON ANY THEORY OF LIABILITY, WHETHER IN CONTRACT, STRICT LIABILITY, OR TORT (INCLUDING NEGLIGENCE OR OTHERWISE) ARISING IN ANY WAY OUT OF THE USE OF THIS SOFTWARE, EVEN IF ADVISED OF THE POSSIBILITY OF SUCH DAMAGE.

Copyright © NXP Semiconductors, 2012

All rights reserved.

Software that is described herein is for illustrative purposes only which provides customers with programming information regarding the LPC products.

This software is supplied "AS IS" without any warranties of any kind, and NXP Semiconductors and its licensor disclaim any and all warranties, express or implied, including all implied warranties of merchantability, fitness for a particular purpose and non-infringement of intellectual property rights.

- NXP Semiconductors assumes no responsibility or liability for the use of the software, conveys no license or rights under any patent, copyright, mask work right, or any other intellectual property rights in or to any products.
- NXP Semiconductors reserves the right to make changes in the software without notification.
- NXP Semiconductors also makes no representation or warranty that such application will be suitable for the specified use without further testing or modification.

Permission to use, copy, modify, and distribute this software and its documentation is hereby granted, under NXP Semiconductors' and its licensor's relevant copyrights in the software, without fee, provided that it is used in conjunction with NXP Semiconductors microcontrollers. This copyright, permission, and disclaimer notice must appear in all copies of this code.

미국 정부 고지

NOTICE TO UNITED STATES GOVERNMENT CONTRACT AND PRIME CONTRACT CUSTOMERS

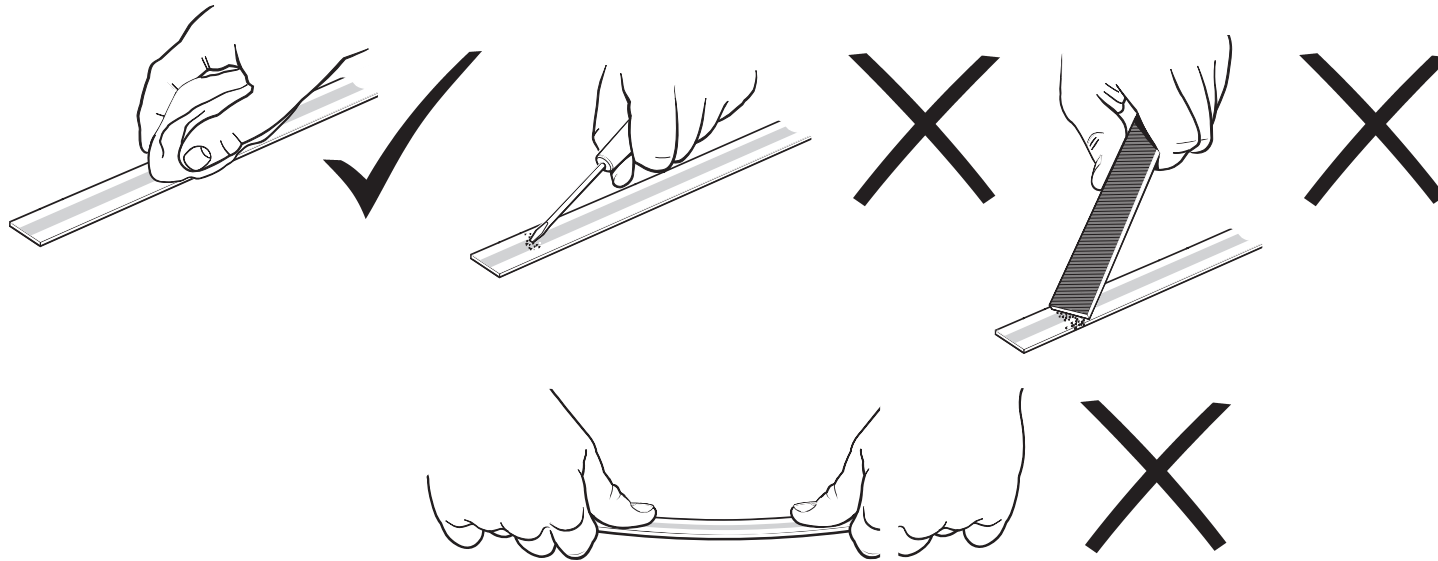
This software is commercial computer software that has been developed by Renishaw exclusively at private expense. Notwithstanding any other lease or licence agreement that may pertain to, or accompany the delivery of, this computer software, the rights of the United States Government and/or its prime contractors regarding its use, reproduction and disclosure are as set forth in the terms of the contract or subcontract between Renishaw and the United States Government, civilian federal agency or prime contractor respectively. Please consult the applicable contract or subcontract and the software licence incorporated therein, if applicable, to determine your exact rights regarding use, reproduction and/or disclosure.

Renishaw 최종 사용자 라이선스 계약(EULA)

Renishaw 소프트웨어는 www.renishaw.com/legal/softwareterms의 Renishaw 라이선스에 따라 라이선스가 부여됩니다.

보관 및 취급

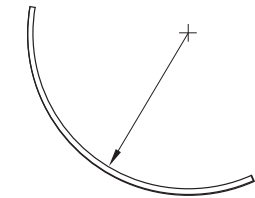
VIONic 비접촉식 옵티컬 엔코더 시스템은 먼지, 지문, 가벼운 오일 등의 오염물에 대해 뛰어난 내성을 가지고 있습니다. 하지만 공작 기계 분야와 같이 거친 작업 환경에서는 냉각제나 오일의 침투를 방지하기 위한 보호 조치를 마련해야 합니다.



최소 곡률 반경

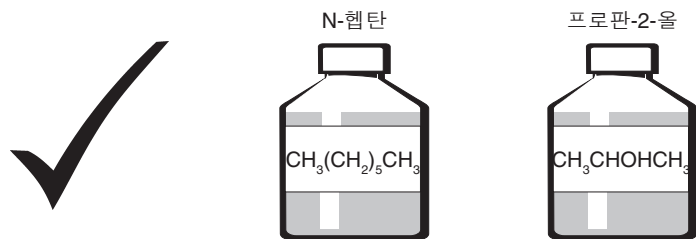
RELM20 - 구부림 금지

RSLM20 - 250 mm

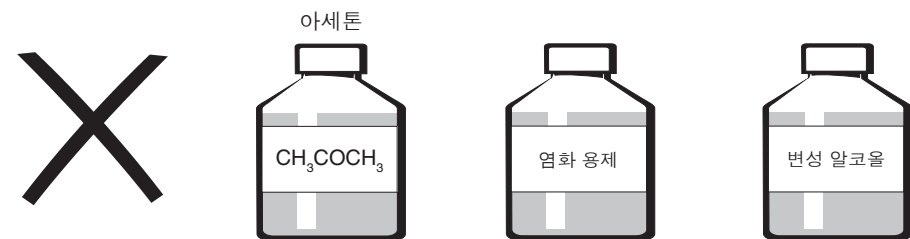


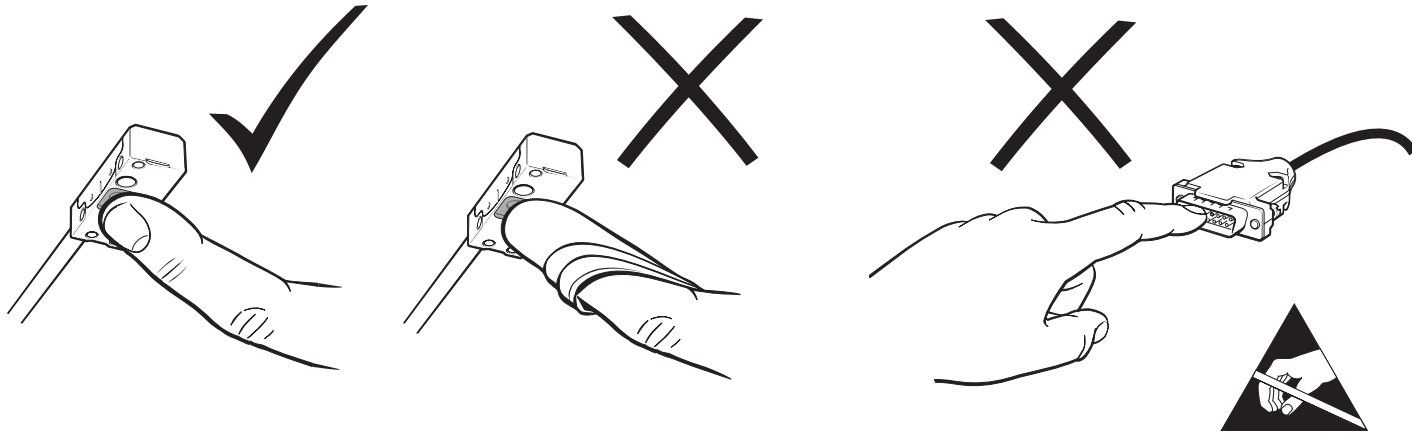
주: 보관 시 접착 테이프가 굽혀진 부분의 바깥쪽을 향하게 하십시오.

스케일 및 판독 헤드



판독 헤드만

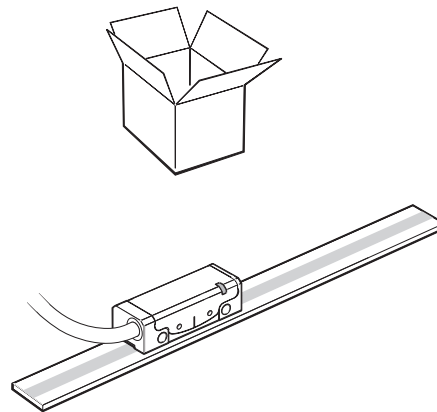




온도

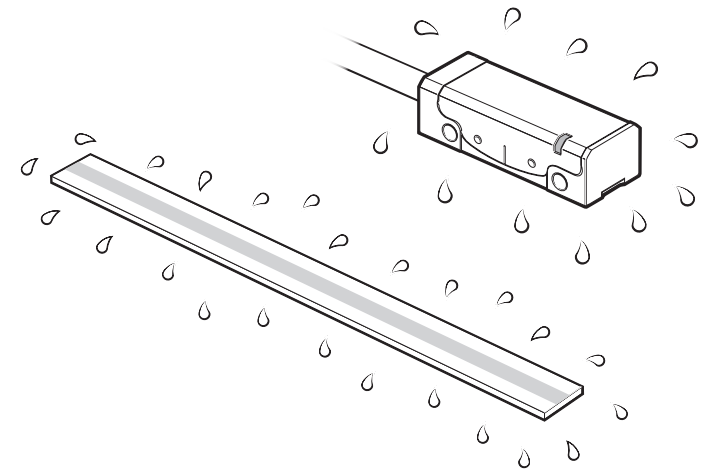
보관 시	
시스템	-20 °C ~ +70 °C

작동 시	
시스템	0 °C ~ +70 °C



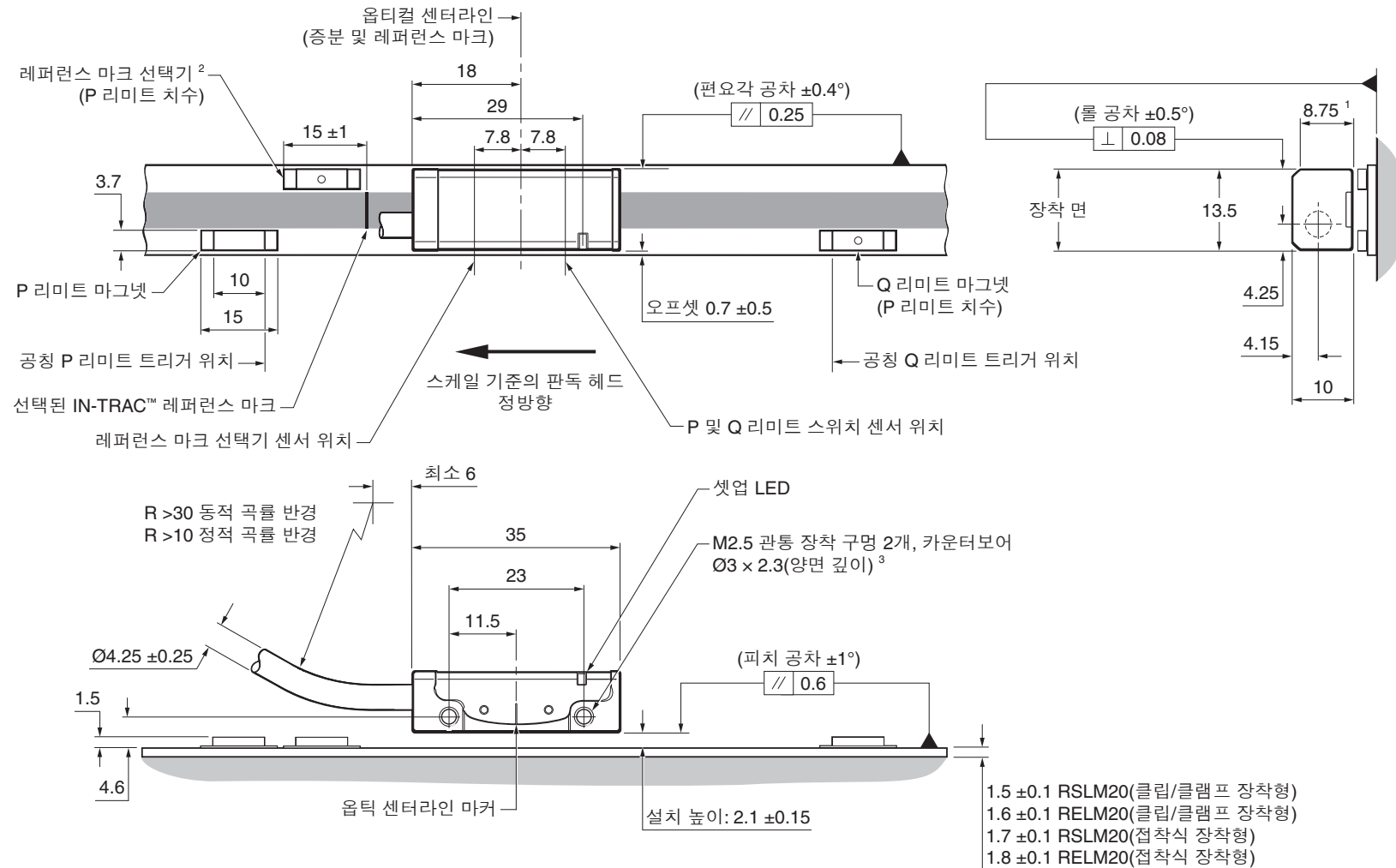
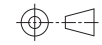
습도

95% 상대 습도(비응축), IEC 60068-2-78 기준



VIONiC 판독 헤드 설치 도면

치수 및 공차(mm)

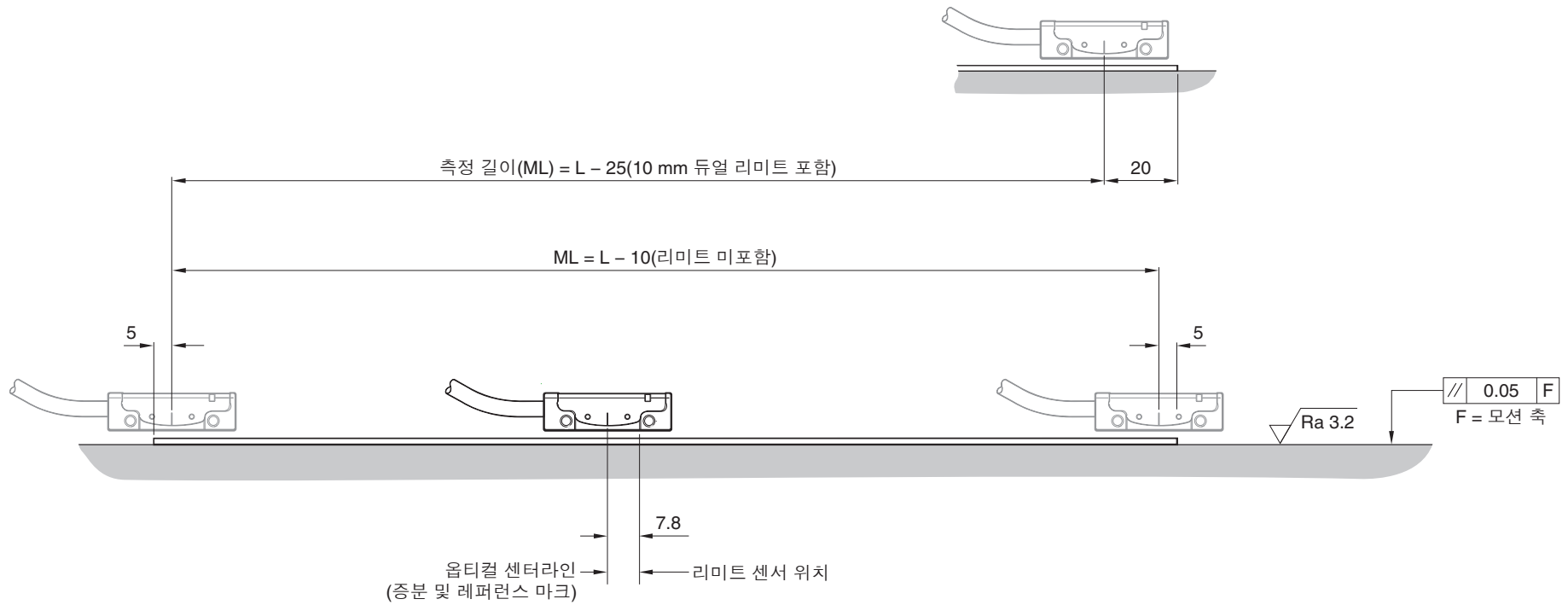


¹ 장착면의 범위.

² 레퍼런스 마크 선택기 마그넷은 RSLC20 스케일에만 필요합니다.

³ 권장하는 나사맞춤 길이는 최소 5 mm(카운터보어 포함 7.5 mm)이고, 권장하는 조임 토크는 0.25 Nm ~ 0.4 Nm 범위입니다.

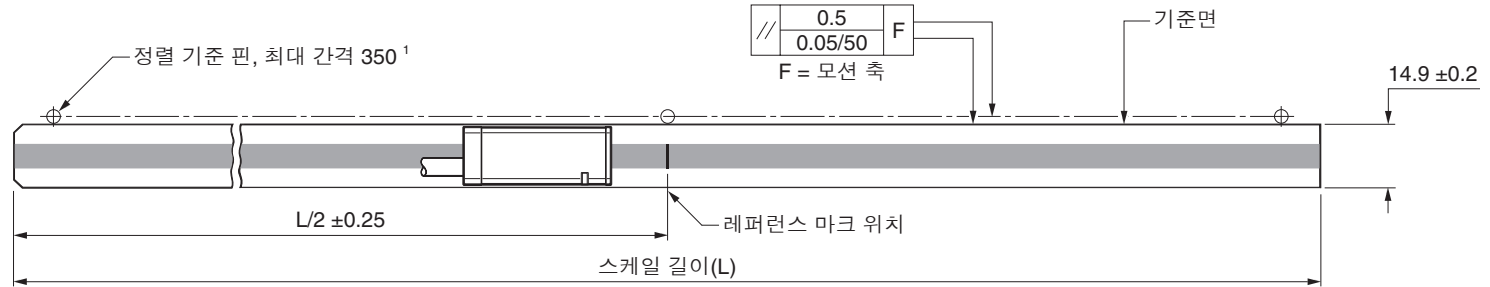
측정 길이



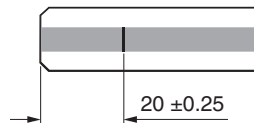
RELx20 접착식 장착형 설치 도면

치수 및 공차(mm)

RELM20 (중앙 레퍼런스 마크)

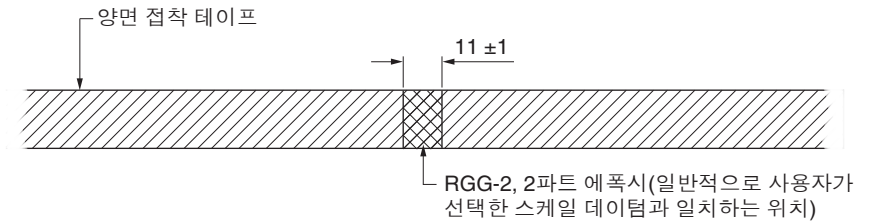


RELE20 (끝단 레퍼런스 마크)



접착식 데이터 클램프

이 방식으로 스케일을 고정하면 모재에 대한 스케일 위치 안정성이 보장됩니다.



주:

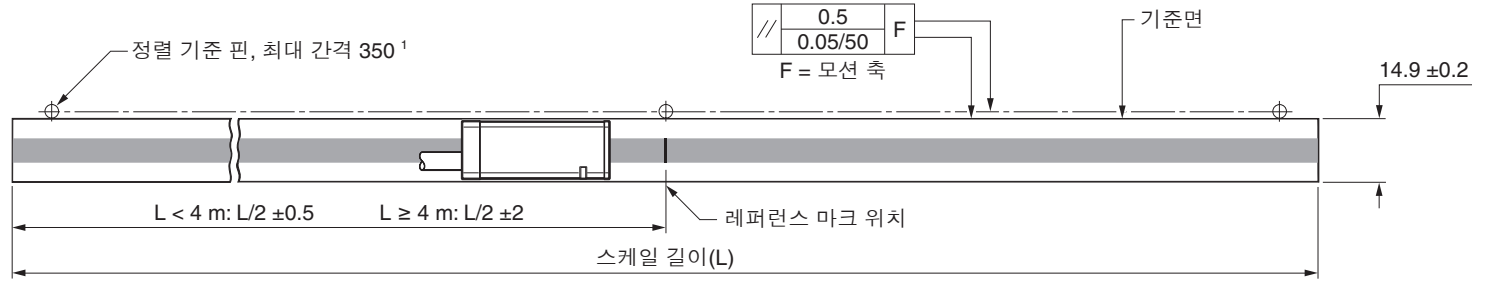
- 접착식 장착형 스케일은 설치 후에 재사용하면 안 됩니다.
- 스케일을 홈에 설치할 때는 스케일 너비의 공차를 허용하십시오.
- 리미트 사용에 대한 정보는 12페이지의 '측정 길이' 를 참조하십시오.

¹ 스케일을 수직면에 수평으로 장착하려면 데이터 클램프 면을 지지하도록 기준 핀의 위치를 지정합니다.

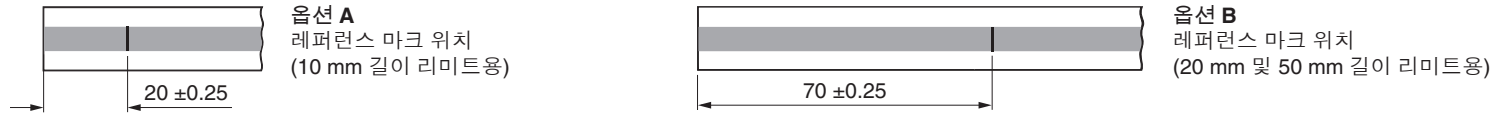
RSLx20 접착식 장착형 설치 도면

치수 및 공차(mm)

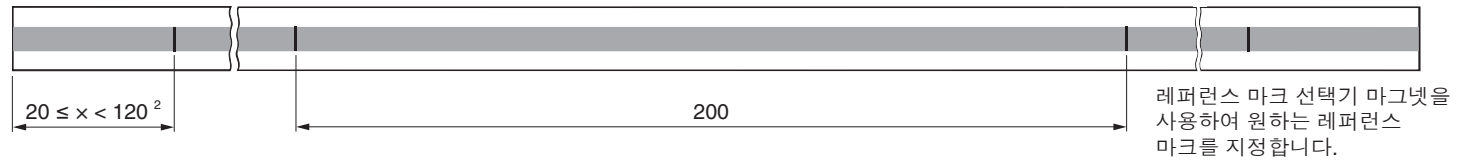
RSLM20 (중앙 레퍼런스 마크)



RSLE20 (끝단 레퍼런스 마크)



RSLC20 (고객 선택형 레퍼런스 마크)

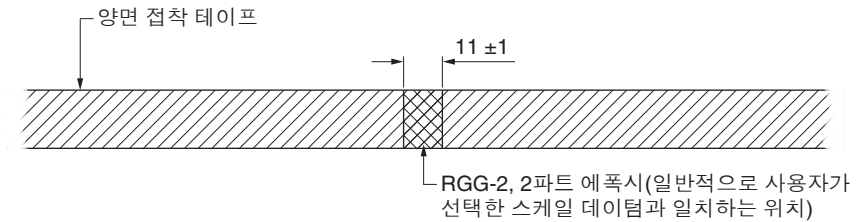


주:

- 접착식 장착형 스케일은 설치 후에 재사용하면 안 됩니다.
- 스케일을 홈에 설치할 때는 스케일 너비의 공차를 고려하십시오.
- 리미트 사용에 대한 정보는 12페이지의 '측정 길이' 를 참조하십시오.

접착식 데이텀 클램프

이 방식으로 스케일을 고정하면 모재에 대한 스케일 위치 안정성이 보장됩니다.



¹ 스케일을 수직면에 수평으로 장착하려면 데이텀 면을 지지하도록 기준 핀의 위치를 지정합니다.

² 레퍼런스 마크는 스케일 끝단에서 동일 거리에 배치됩니다.

접착식 장착형 스케일 설치 장비

필요한 품목:

- 보풀이 일지 않는 천
- RELx20 (13페이지 참조) 또는 RSLx20(14페이지 참조) 스파 스케일
- RGG-2 2파트 에폭시 접착제(A-9531-0342)
- 적절한 세척 용제(9페이지의 '보관 및 취급' 참조)
- 연필 또는 기타 적절한 마커
- 가위
- 5m 롤 양면 접착테이프 (A-9584-2111)

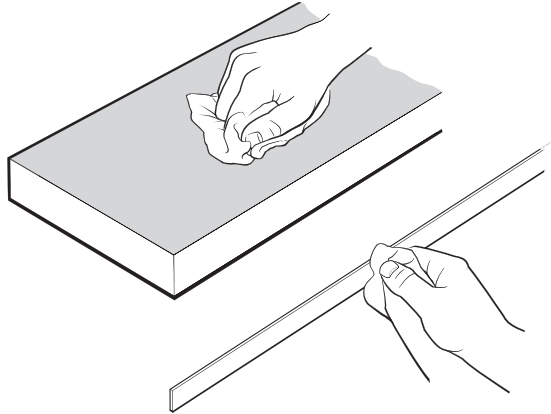
선택적 품목:

- Renishaw 스케일 와이프(A-9523-4040)
- 레퍼런스 마크 선택기 마그넷¹(A-9653-0143)
- Q 리미트 마그넷(A-9653-0139)
- P 리미트 마그넷(A-9653-0138)
- 마그넷 어플리케이션 도구(A-9653-0201)
- 스케일에 테이프를 쉽게 붙이기 위한 양면 접착테이프 부착 도구(A-9584-0601).

¹ 레퍼런스 마크 선택기 마그넷은 '고객이 선택 가능한 레퍼런스 마크' 판독 헤드에만 필요합니다. 자세한 사항은 VIONIC™ 증분형 옵티컬 엔코더 시스템 데이터 시트(Renishaw 품목 번호 L-9517-9682)를 참조하십시오.

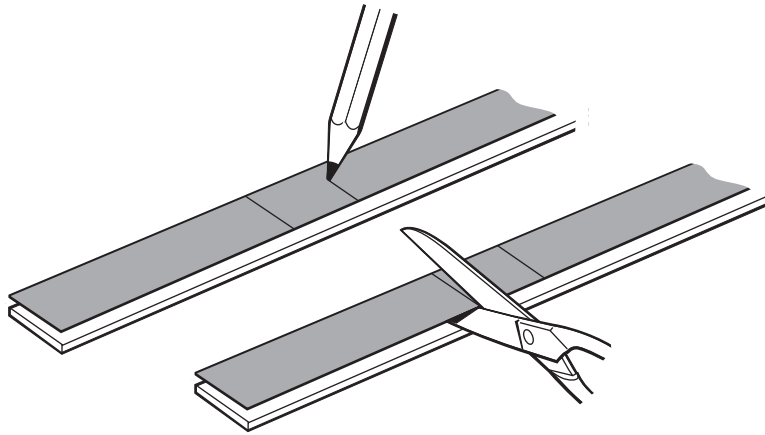
접착식 장착형 RELx20/RSLx20 스케일 설치

1. 보풀이 일지 않는 천으로 모재를 깨끗하게 청소하고 그리스를 제거합니다(사용 가능한 용제로 스케일의 밑면을 청소합니다(9페이지의 '보관 및 취급' 참조)).

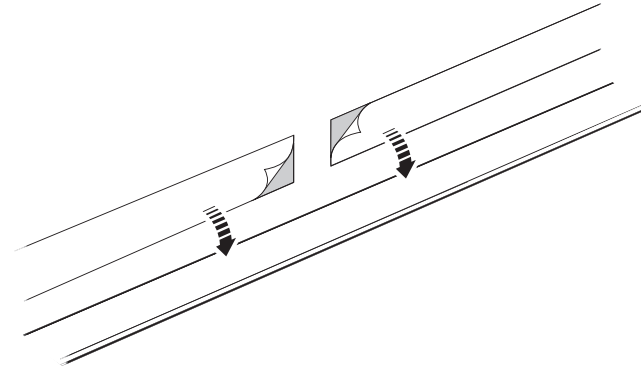


2. 접착 테이프에 에폭시 데이터 클램프 부분을 표시하고 그에 맞게 테이프를 자릅니다. 에폭시 데이터 클램프는 선택한 위치에 있는 모재에 스케일을 견고하게 고정시킵니다.

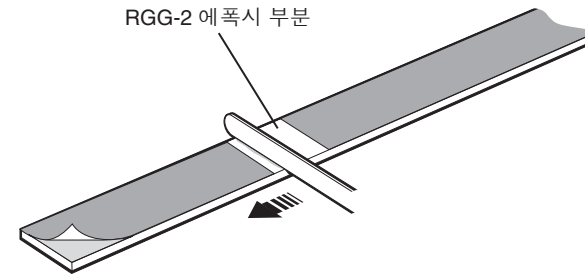
경고: 에폭시 데이터 클램프를 사용하지 않으면 시스템 계측 기능이 훼손될 수 있습니다.



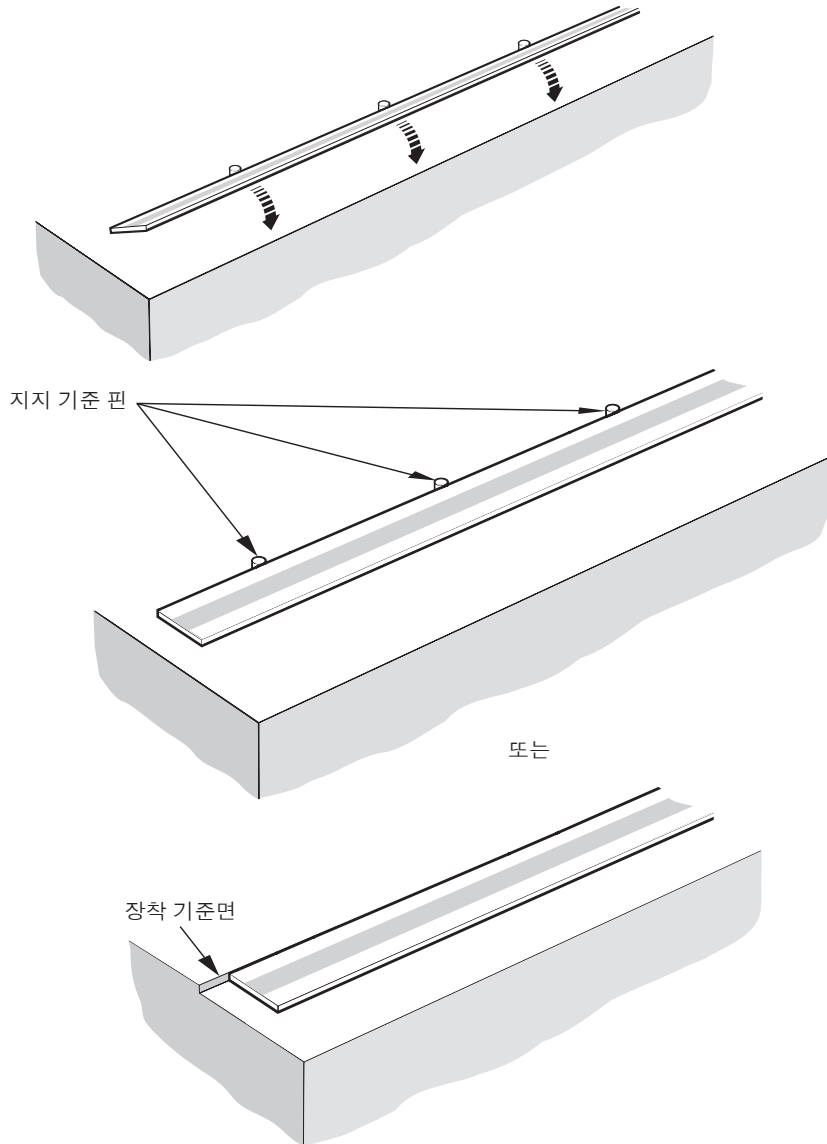
3. 접착 테이프의 한쪽 면에서 이면지를 떼낸 후 스케일의 밑면에 부착합니다.



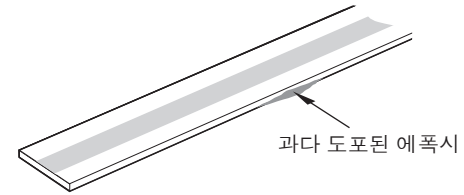
4. 에폭시를 완전히 혼합하여 스케일의 뒷면에 바른 후 나머지 이면지를 떼냅니다.



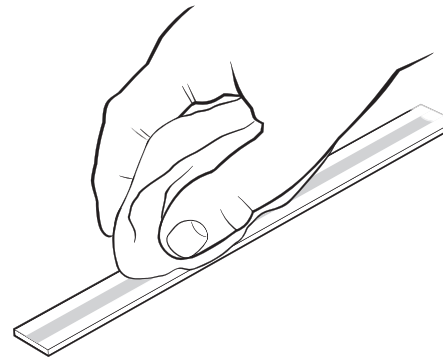
5. 스케일을 기준 핀 또는 기준면에 배치하고 모재 위에서 아래로 회전시킵니다. 단단히 누릅니다.



6. 과다 도포된 에폭시를 제거합니다.



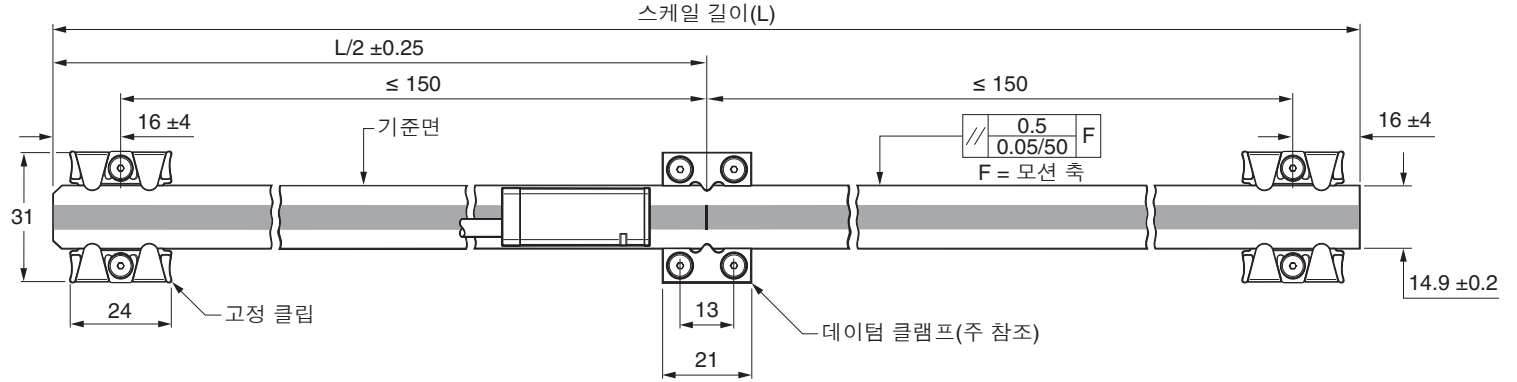
7. 24시간 동안 에폭시를 완전히 경화시킨 후 Renishaw 스케일 와이프 또는 보풀이 일지 않는 마른 천으로 스케일을 청소합니다.



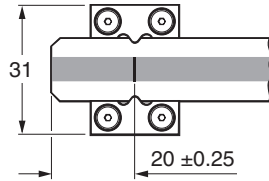
RELx20 클립/클램프 장착형 설치 도면

치수 및 공차(mm)

RELM20 (중앙 레퍼런스 마크)



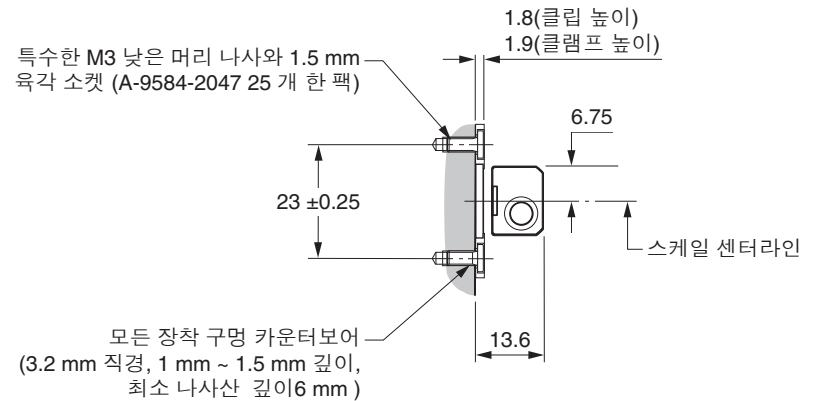
RELE20 (끝단 레퍼런스 마크)



주:

- 데이텀 클램프는 보통 선택한 IN-TRAC 레퍼런스 마크와 일치합니다. 그러나 위치는 적용 상황에 따라 사용자 선택이 가능합니다.
- 길이가 $80 \leq L \leq 190$ 인 경우, 스케일을 중간뿐만 아니라 양 끝부분에도 클립 또는 클램프로 고정합니다.
 - 설치에는 가능한 한 적은 수의 클립이 사용되어야 합니다.
 - 길이가 명시되지 않은 경우, 현지 Renishaw 담당자에게 문의하여 추가 조언을 구하세요.
- 최적의 성능을 위해서는 판독 헤드를 기준 위치에 가깝게 설치합니다.
- 판독 헤드/장착 브래킷과 클립/데이텀 클램프 사이에 충분한 간격을 유지합니다.
- 특수 낮은 머리 나사만 사용해야 합니다. 모든 클립과 데이텀 클램프에는 나사가 함께 제공됩니다. 필요한 경우 예비품을 구입할 수 있습니다.

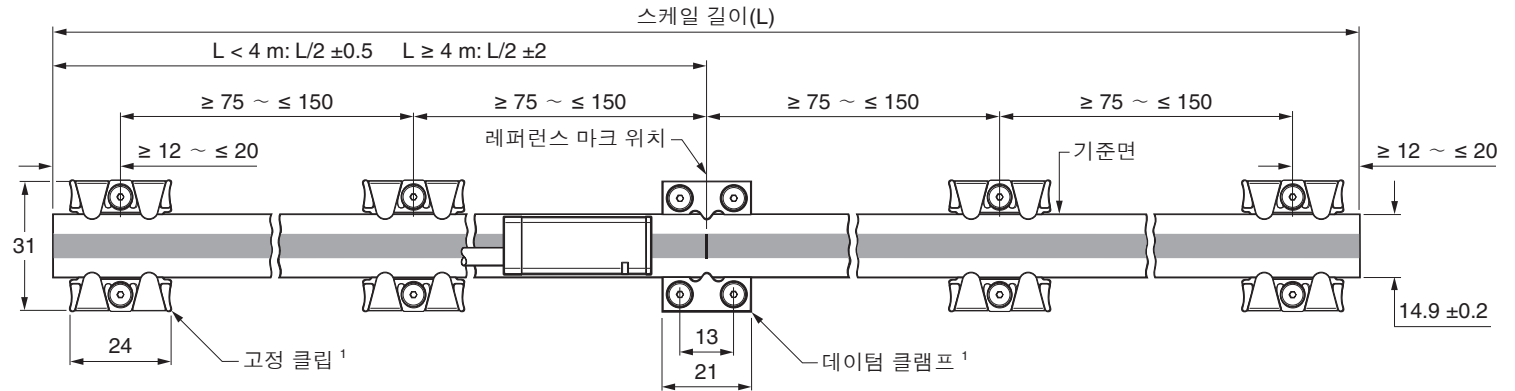
고정 클립/데이텀 클램프



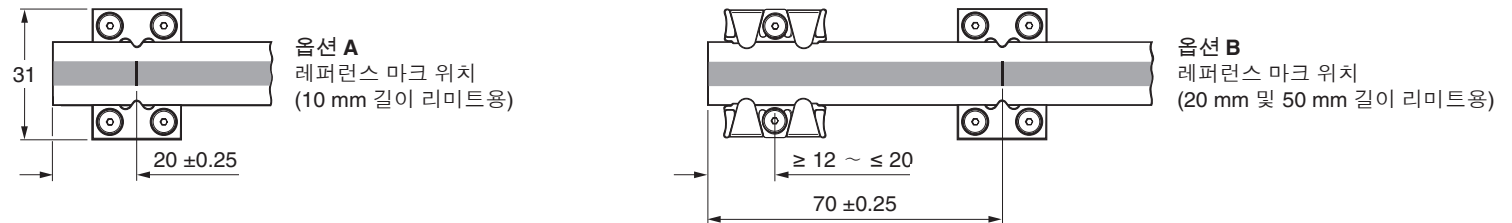
RSLx20 클립/클램프 장착형 설치 도면

치수 및 공차(mm)

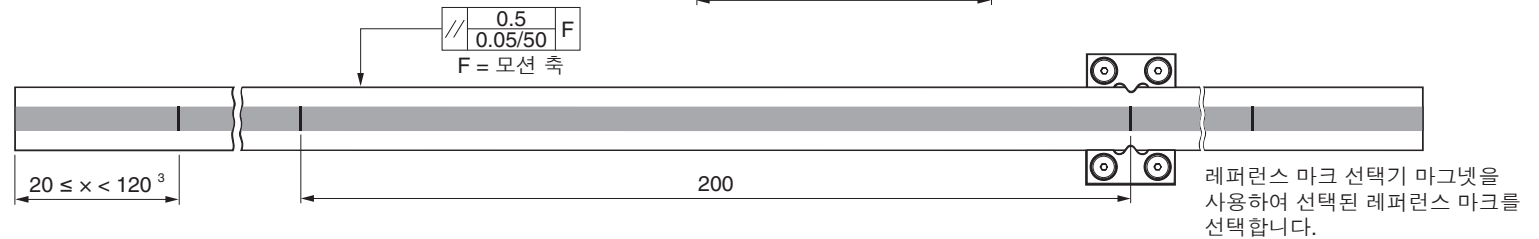
RSLM20
(중앙 레퍼런스 마크)



RSLE20
(끝단 레퍼런스 마크)



RSLC20²
(고객 선택형 레퍼런스 마크)



¹ 고정 클립과 데이터 클램프에 대한 자세한 내용은 18페이지의 '고정 클립/데이터 클램프' 및 주를 참조하십시오.

² 명확한 이해를 위해 RSLC20 스케일 도면에는 클립이 생략되어 있습니다.

³ 레퍼런스 마크는 두 스케일 종단에서 동일한 곳에 배치됩니다.

클립/클램프 장착형 스케일 설치 장비

필요한 품목:

- RELx20 (18페이지 참조) 또는 RSLx20(19페이지 참조) 스파 스케일
- 한쌍의 클립과 나사를 포함하는 클립 세트(A-9584-2049)
- 다음을 포함하는 클램프 세트(A-9584-2050):
 - 한쌍의 클립과 나사
 - 클립 세팅 심(M-9584-0928)
 - 1.5 mm 육각 렌치
- 보풀이 일지 않는 천
- 적절한 세척 용제(9페이지의 '보관 및 취급' 참조)
- 다이얼 테스트 표시기(DTI)

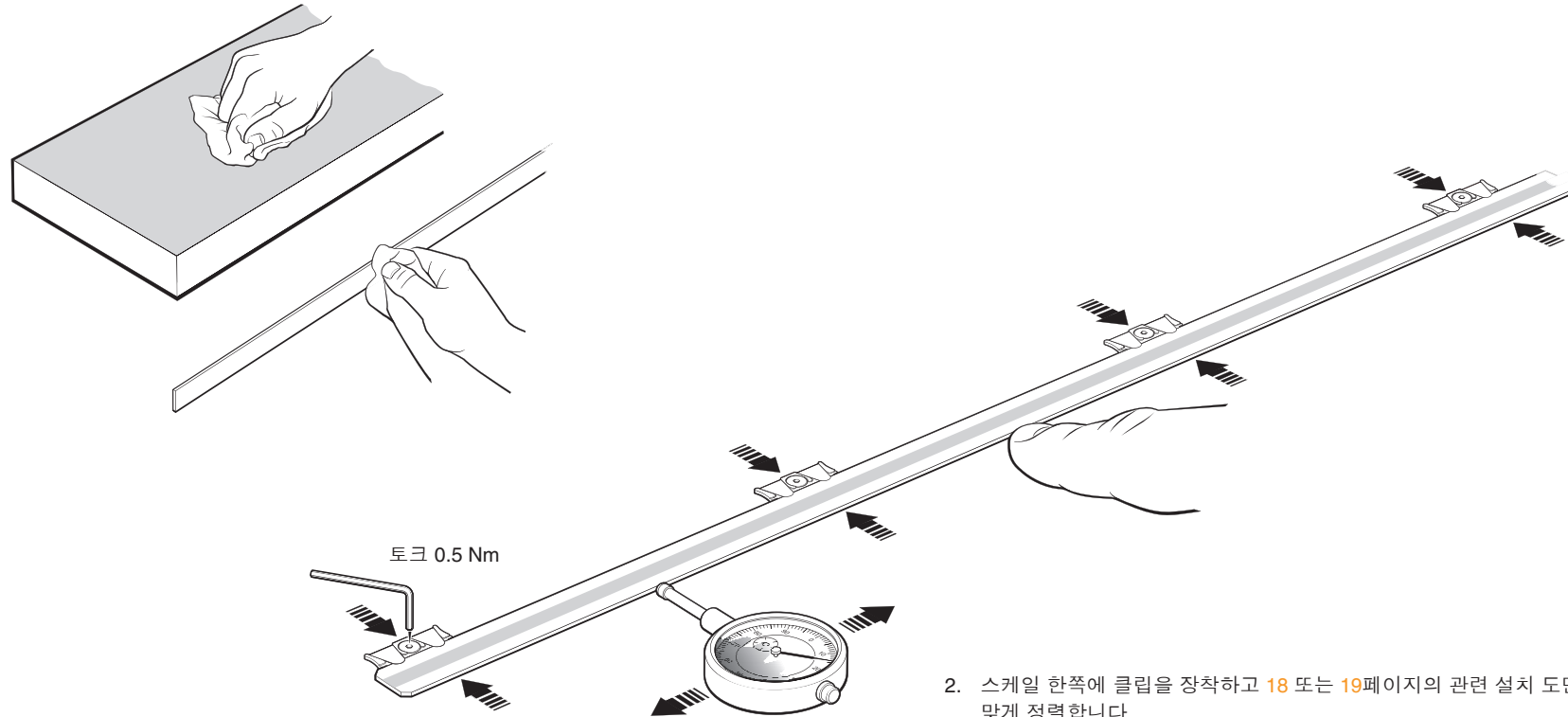
선택적 품목:

- Renishaw 스케일 와이프(A-9523-4040)
- 임시 브리지 클램프(A-9584-2112)
- 25개의 추가 낮은 머리 나사(A-9584-2047) 한 팩
- 레퍼런스 마크 선택기 마그넷¹(A-9653-0143)
- Q 리미트 마그넷(A-9653-0139)
- P 리미트 마그넷(A-9653-0138)
- 마그넷 어플리케이션어 공구(A-9653-0201)

¹ 레퍼런스 마크 선택기 마그넷은 '고객이 선택 가능한 레퍼런스 마크' 판독 헤드에만 필요합니다. 자세한 사항은 VIONiC™ 증분형 옵티컬 엔코더 시스템 데이터 시트(Renishaw 품목 번호 L-9517-9682)를 참조하십시오.

클립 및 클램프 장착형 RELx20/RSLx20 스케일 설치

1. 보풀이 일지 않는 천으로 모재를 깨끗하게 청소하고 그리스를 제거합니다(사용 가능한 용제로 스케일의 밑면을 청소합니다(9페이지의 '보관 및 취급' 참조)).

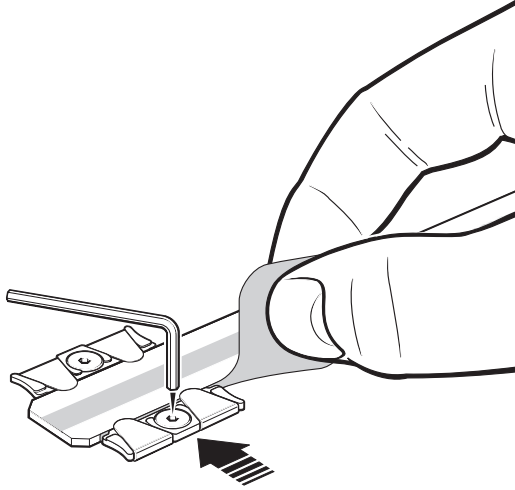


2. 스케일 한쪽에 클립을 장착하고 18 또는 19페이지의 관련 설치 도면에 나와 있는 사양에 맞게 정렬합니다.

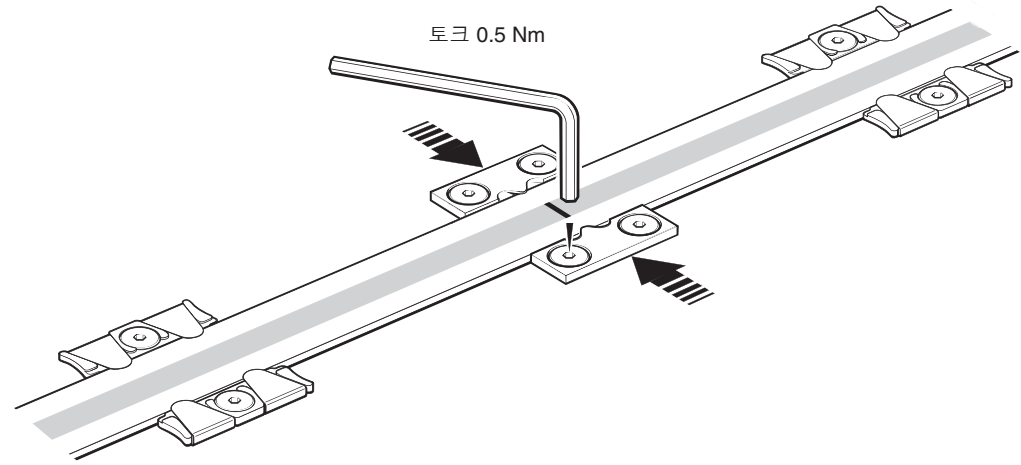
주:

- 클립과 함께 제공되는 특수 낮은 머리 나사만 사용해야 합니다.
- 추가 나사는 Renishaw에서 구입할 수 있습니다.
- 스케일을 수직면에 장착하려면 클립을 장착하기 전에 임시 브리지 클램프로 스케일을 지지할 수 있습니다.

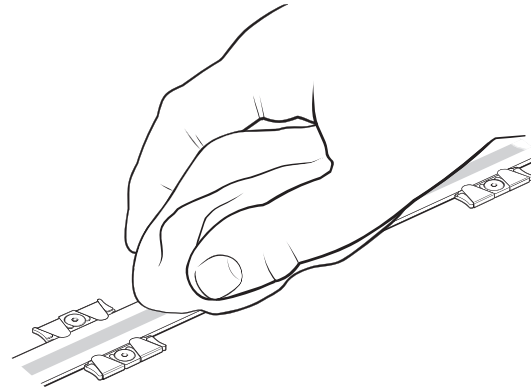
3. 클립 세팅 심(클램프 세트와 함께 제공)을 사용하여 나머지 클립을 장착합니다.



4. 데이터 클램프를 스케일 위에 놓고 제공된 특수 M3 낮은 머리 나사를 사용하여 고정합니다.



5. Renishaw 스케일 와이프 또는 보풀이 일지 않는 깨끗하고 마른 천을 사용하여 스케일을 닦습니다.



레퍼런스 마크 선택기 및 리미트 마그넷 설치

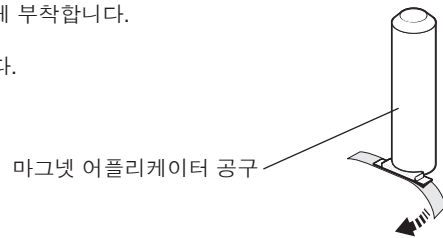
중요: 스케일 설치 후 24시간 동안 기다렸다가 마그넷을 설치하십시오.

판독 헤드가 레퍼런스 마크 선택기 마그넷 또는 리미트 스위치 마그넷을 통과하면 판독 헤드가 마그넷 사이에 최대 0.2 N의 힘이 생성됩니다.

- 브래킷은 뒤틀림 없이 외부 힘을 견뎌낼 수 있을 정도로 충분히 튼튼하게 설계되어야 합니다.
- 이 설명서의 지침에 따라 스케일을 장착하면 자력이 스케일을 방해하는 것을 방지할 수 있습니다.

어플리케이션어 공구를 사용하여 레퍼런스 마크 선택기와 리미트 마그넷을 쉽고 정확하게 배치할 수 있습니다.

1. 그림과 같이 마그넷을 어플리케이션어 공구에 부착합니다.
2. 마그넷의 접착식 양면 테이프를 제거합니다.

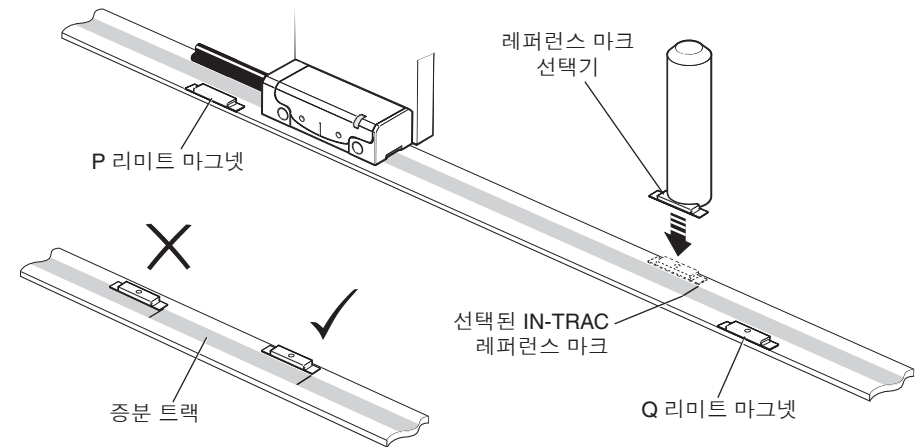


주:

- 리미트 출력은 명목상 판독 헤드 리미트 스위치 센서가 리미트 마그넷 리딩 에지를 통과할 때 출력되지만 해당 에지로부터 최대 3 mm 전방에서 트리거될 수 있습니다(11페이지의 'VIONiC 판독 헤드 설치 도면' 참조).
- 레퍼런스 및 리미트 마그넷은 자성 재료가 근접해 있으면 그 영향을 받아 서서히 움직일 수 있습니다. 이러한 경우 마그넷 어셈블리의 외부 모서리에 에폭시 접착제 또는 유사한 접착제를 추가로 사용하여 제 위치에 고정시켜야 합니다.
- 판독 헤드 주변의 외부 자기장이 6 mT보다 크면 리미트 및 레퍼런스 센서가 오작동할 수 있습니다.

3. 아래 그림과 같이 마그넷을 스케일 위에 놓되, 증분 트랙을 가리지 않도록 하십시오.

- 리미트 마그넷은 축 길이를 따라 모든 사용자 정의 위치에 배치할 수 있습니다.
- 레퍼런스 마크 선택기 마그넷은 그림과 같이 선택한 IN-TRAC 레퍼런스 마크와 가깝게 배치합니다.¹



주: 레퍼런스 마크 선택기와 리미트 액추에이터 위치는 표시된 판독 헤드 방향에 맞도록 올바르게 설치해야 합니다

4. 완전한 접착을 위해 보풀이 일지 않는 깨끗하고 마른 천으로 마그넷을 단단히 누릅니다.

¹ 레퍼런스 마크 선택기 마그넷은 '고객이 선택 가능한 레퍼런스 마크' 판독 헤드에만 필요합니다. 자세한 사항은 VIONiC™ 증분형 옵티컬 엔코더 시스템 데이터 시트(Renishaw 품목 번호 L-9517-9682)를 참조하십시오.

VIONiC 판독 헤드 빠른 시작 안내서

설치

스케일, 판독 헤드 옵티컬 윈도우 및 장착면이 청결하며 이물질이 없는지 확인하십시오.

필요한 경우 레퍼런스 마크 선택기 마그네틱의 위치가 올바른지 확인합니다(11페이지의 'VIONiC 판독 헤드 설치 도면' 참조).

판독 헤드를 사용자 전자 장치에 연결하고 전원을 켭니다. 판독 헤드의 셋업 LED가 깜박입니다.

판독 헤드를 장착한 후 전체 축을 따라 이동하면서 신호가 최대 세기에 도달(LED가 녹색으로 깜박임)하도록 판독 헤드를 정렬합니다.

캘리브레이션

판독 헤드를 켜다가 켜 캘리브레이션 루틴을 시작합니다. LED가 파란색으로 1회 깜박입니다.

레퍼런스 마크를 통과하지 않도록 주의하면서 LED가 2회씩 파란색으로 깜박일 때까지 스케일을 따라 저속(100 mm/s 미만)으로 판독 헤드를 이동합니다.



이제 시스템 캘리브레이션을 마치고 사용할 준비가 된 상태입니다. 전원을 끌 때 캘리브레이션 값, 자동 게인 컨트롤(AGC) 및 자동 오프셋 컨트롤(AOC) 상태가 판독 헤드 비 휘발성 메모리에 저장됩니다.

주: 캘리브레이션 루틴이 실패하면(LED가 한 번 파란색으로 깜박임을 유지함) 판독 헤드의 출하 시 기본값을 복원(27페이지의 '출하 시 기본값 복원' 참조)하고 설치 및 캘리브레이션 루틴을 반복하십시오.

판독 헤드 설치에 대한 자세한 정보는 25 ~ 27페이지를 참조하십시오. 설치와 캘리브레이션에 도움이 되는 선택 품목인 고급 진단 도구 ADTi-100¹(A-6165-0100)과 ADT View 소프트웨어²를 사용할 수 있습니다.

¹ 자세한 내용은 고급 진단 도구 및 ADT View 소프트웨어 사용자 안내서(Renishaw 품목 번호 M-6195-9417), ADTi100 고급 진단 도구 및 ADT View 소프트웨어 빠른 시작 안내서(Renishaw 품목 번호 M-6195-9325)를 참조하십시오.

² 소프트웨어는 www.renishaw.com/adt에서 무료로 다운로드할 수 있습니다.

판독 헤드 장착 및 정렬

장착 브래킷

브래킷은 장착면이 평평해야 하며 설치 공차를 준수하고 판독 헤드 설치 높이로 조절이 가능해야 하며, 작동 과정에서 판독 헤드의 편향이나 진동을 방지할 만큼 충분히 견고해야 합니다.

판독 헤드 설치

스케일, 판독 헤드 옵티컬 윈도우 및 장착면이 청결하며 이물질이 없는지 확인하십시오.

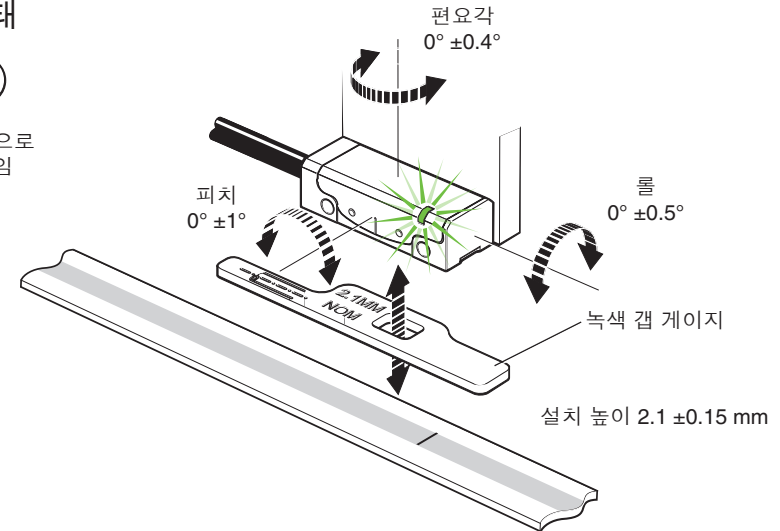
주: 판독 헤드와 스케일을 청소할 때 세정제를 약간 뿌리기만 하고, 세정제에 담그지는 마십시오.

1. M2.5 나사 2개를 사용하여 판독 헤드를 브래킷에 장착합니다.
2. 설치 높이를 설정하려면, 셋업 과정에서 녹색 갭 게이지의 구멍위치를 판독 헤드 옵틱 중심부 아래에 놓아서 LED가 정상적으로 작동할 수 있도록 합니다.
3. 전체 축 이동 방향을 따라 녹색 LED가 깜박이도록 판독 헤드를 조정합니다. 깜박이는 속도가 빠를수록 최적의 셋업에 가까운 것입니다.

까다로운 설치에서 신호 세기를 최적화하기 위해 추가적으로 고급 진단 도구 ADTi-100(A-6195-0100)과 ADT View 소프트웨어를 사용할 수 있습니다. 자세한 정보는 www.renishaw.com/adt를 참조하십시오.

주: 판독 헤드를 다시 설치하려면 출하시 기본값을 복원하십시오(27페이지의 '출하시 기본값 복원' 참조).

판독 헤드 셋업 LED 상태



판독 헤드 LED 진단¹

모드	LED	상태
설치 모드	녹색으로 깜박임	설치 양호, 최적의 설치를 위해 깜박이는 속도 극대화
	주황색으로 깜박임	설치 불량, 녹색 LED가 깜박이도록 판독 헤드 조정
	빨간색으로 깜박임	설치 불량, 녹색 LED가 깜박이도록 판독 헤드 조정
캘리브레이션 모드	파란색으로 한 번 깜박임	증분 신호 캘리브레이션
	파란색으로 두 번 깜박임	레퍼런스 마크 캘리브레이션
정상 작동	파란색	AGC 커짐; 최적 설치
	녹색	AGC 꺼짐; 최적 설치
	빨간색	설치 불량; 안정적으로 작동하기에 너무 약한 신호일 수 있습니다
	공백 깜박임	레퍼런스 마크가 탐지됨(100 mm/s 미만의 속도에서만 명확히 보임)
알람	빨간색으로 4번 깜박임	낮은 신호, 과도한 신호 또는 과속, 시스템 오류

¹ 결함 진단에 대한 자세한 사항은 '문제 해결' 페이지의 28을 참조하십시오.

시스템 캘리브레이션

주: 아래 설명된 기능은 추가적으로 선택할 수 있는 ADTi-100 및 ADT View 소프트웨어를 사용하여 수행할 수 있습니다. 자세한 정보는 www.renishaw.com/adt를 참조하십시오.

시스템 캘리브레이션 전에:

1. 스케일 및 판독 헤드 광학식 윈도우를 청소합니다.
2. 다시 설치하는 경우, 출하시 기본값을 복원합니다(27페이지의 '출하시 기본값 복원' 참조).
3. 전체 이동 길이를 따라 신호 세기를 극대화합니다(셋업 LED가 녹색임).

주: 캘리브레이션 중에 속도가 100 mm/s 또는 판독 헤드의 최대 속도 중 더 느린 속도를 초과하지 마십시오.

증분형 신호 캘리브레이션

1. 판독 헤드를 꺾다가 켜거나 '원격 CAL' 출력 핀을 3초 이내로 0V에 연결합니다. 그러면 25페이지의 '판독 헤드 장착 및 정렬'에 설명한 대로 판독 헤드가 주기적으로 파란색으로 한 번 깜박여 캘리브레이션 모드에 있음을 알립니다. LED가 녹색으로 깜박일 경우에만 판독 헤드가 캘리브레이션 모드로 들어갑니다.
2. 축을 따라 천천히 판독 헤드를 움직입니다. LED가 2회씩 깜박일 때까지 판독 헤드가 레퍼런스 마크를 통과하지 않도록 주의하십시오. 이는 증분 신호가 이제 캘리브레이션을 마치고 새로운 설정값이 판독 헤드 메모리에 저장되었음을 나타냅니다.
3. 시스템이 레퍼런스 마크 위상 조절 준비를 마친 상태입니다. 레퍼런스 마크가 없는 시스템의 경우, 판독 헤드를 꺾다가 켜거나 '원격 CAL' 출력 핀을 3초 이내로 0V에 연결하여 캘리브레이션 모드를 종료하십시오.
4. 시스템이 자동으로 레퍼런스 마크 위상 조절 단계로 들어가지 않으면(LED가 연속으로 한 번 깜박임) 증분 신호의 캘리브레이션에 실패한 것입니다. 실패 원인이 과속(> 100 mm/s 또는 판독 헤드 최대 속도 초과)이 아닌지 확인하십시오.
5. 캘리브레이션 루틴을 종료하고 출하시 기본값을 복원합니다(27페이지의 '출하시 기본값 복원' 참조).
6. 판독 헤드 설치 및 시스템 청결도를 확인하고 캘리브레이션 루틴을 반복합니다.

레퍼런스 마크 위상 조정

1. LED가 더 이상 깜박이지 않고 파란색으로 유지할 때까지 판독 헤드를 선택된 레퍼런스 마크 앞뒤로 이동시킵니다. 이제 레퍼런스 마크의 위상이 조절되었습니다.

주: 캘리브레이션 루틴에 사용된 선택한 레퍼런스 마크만 위상 유지가 보장됩니다.

2. 시스템이 캘리브레이션 루틴을 자동으로 종료하고 작동할 준비를 마칩니다.
3. 캘리브레이션이 완료되면 AGC와 AOC가 자동으로 켜집니다. AGC를 끄려면 27페이지의 '자동 게인 컨트롤(AGC) 켜기 또는 끄기'를 참조하십시오.
4. 선택한 레퍼런스 마크의 반복 통과 후 LED가 연속으로 두 번 깜박이면 감지되고 있지 않은 것입니다.
 - 사용 중인 판독 헤드 구성이 올바른지 확인하십시오. 주문 시 선택한 옵션에 따라 판독 헤드는 모든 레퍼런스 마크를 출력하거나 레퍼런스 선택기 마그넷이 장착된 레퍼런스 마크만을 출력할 수 있습니다.
 - 레퍼런스 마크 선택기 마그넷이 판독 헤드 방향을 기준으로 올바른 위치에 장착되어 있는지 확인하십시오(11페이지의 'VIONiC 판독 헤드 설치 도면' 참조).

캘리브레이션 루틴 수동 종료

임의의 단계에서 캘리브레이션 루틴을 종료하려면 판독 헤드를 꺾다가 켜거나 '원격 CAL' 출력 핀을 3초 이내로 0V에 연결하십시오. LED가 더 이상 깜박이지 않습니다.

시스템 캘리브레이션 도중 LED 상태

LED	설정 저장됨
파란색으로 한 번 깜박임	없음, 출하시 기본값 복원 및 캘리브레이션
파란색으로 두 번 깜박임	증분만
파란색(자동 완료)	증분 및 레퍼런스 마크

출하 시 기본값 복원

판독 헤드를 재정렬하거나 시스템을 다시 설치하거나 캘리브레이션이 계속 실패하는 경우 출하 시 기본값을 복원합니다.

주: 또한 추가적으로 선택할 수 있는 ADTi-100 및 ADT View 소프트웨어를 사용하여 출하 시 기본값 복원을 수행할 수 있습니다. 자세한 정보는 www.renishaw.com/adt를 참조하십시오.

출하 시 기본값을 복원하려면:

1. 시스템 전원을 끕니다.
2. (판독 헤드와 함께 제공된 녹색 갭 게이지의 구멍이 광학식 윈도우 아래에 있는지 확인하고) 판독 헤드 광학식 윈도우를 가리거나 '원격 CAL' 출력 핀을 0V에 연결합니다
3. 판독 헤드에 전력을 공급합니다.
4. 갭 게이지를 제거하거나, '원격 CAL' 출력 핀의 연결을 제거합니다(사용하는 경우).
5. LED가 연속으로 깜박이기 시작하여 출하 시 기본값이 복원되었고 판독 헤드가 설치 모드에 있음을 알립니다.
6. 25페이지의 '판독 헤드 설치' 절차를 반복합니다.

자동 게인 컨트롤(AGC) 켜기 또는 끄기

시스템이 캘리브레이션되면 AGC가 자동으로 활성화됩니다(파란색 LED로 확인 가능). '원격 CAL' 출력 핀을 3초 이상 10초 미만 동안 0V에 연결하여 AGC를 수동으로 끌 수 있습니다. 그러면 LED가 녹색으로 켜진 채 유지됩니다.

주: AGC는 선택 품목인 ADTi-100 및 ADT View 소프트웨어를 사용해서 켜거나 끌 수 있습니다. 자세한 정보는 www.renishaw.com/adt를 참조하십시오.

문제 해결

결함	원인	가능한 해결책
판독 헤드의 LED가 켜지지 않는 경우	판독 헤드에 전원이 공급되지 않습니다.	<ul style="list-style-type: none"> • 판독 헤드에 5V가 공급되는지 확인하십시오 • 케이블 버전은 커넥터가 올바르게 배선되었는지 확인합니다
설치 모드에 있는 동안에는 판독 헤드의 LED가 빨간색으로 깜박입니다	신호 세기가 50% 미만입니다	<ul style="list-style-type: none"> • 판독 헤드 광학식 윈도우와 스케일이 청결하며 오염물이 없는지 확인합니다 • 출하시 기본값(27페이지)을 복원하고 판독 헤드 정렬을 확인합니다. 특히, <ul style="list-style-type: none"> • 설치 높이 • 편요각 • 오프셋 • 스케일과 판독 헤드 조합이 올바른지 확인하십시오.
전체 축 길이에서 녹색 LED가 켜지지 않는 경우	시스템의 평탄도가 사양을 벗어났습니다	<ul style="list-style-type: none"> • DTi 게이지를 사용하고 런아웃이 사양을 벗어나지 않았는지 확인합니다 • 출하시 기본값을 복원합니다(27페이지 참조) • 런아웃의 중간 지점에서 녹색 LED가 깜박이도록 판독 헤드를 다시 정렬합니다 • 시스템을 캘리브레이션합니다(26페이지 참조)
캘리브레이션 루틴을 시작할 수 없습니다	신호 크기가 70% 미만입니다	<ul style="list-style-type: none"> • 녹색 LED가 깜박일 때까지 판독 헤드를 재정렬합니다

결함	원인	가능한 해결책
캘리브레이션 도중 전체 축 길이를 따라 움직인 후에도 판독 헤드의 LED가 파란색으로 1회 깜박임을 유지합니다	신호 세기가 70% 미만이므로 시스템이 충분 신호를 캘리브레이션하지 못했습니다	<ul style="list-style-type: none"> CAL 모드를 종료하고 출하시 기본값을 복원합니다(27페이지 참조) 판독 헤드 설정과 정렬을 확인합니다(25페이지 참조)
캘리브레이션 도중 레퍼런스 마크를 여러 차례 지나쳐 이동시킨 후에도 판독 헤드의 LED가 파란색으로 2회 깜박입니다	판독 헤드가 레퍼런스 마크를 감지할 수 없습니다	<ul style="list-style-type: none"> 레퍼런스 마크 선택기 마그넷을 올바르게 배치합니다 선택한 레퍼런스 마크를 지나도록 판독 헤드를 여러 번 움직입니다 판독 헤드/선택기 마그넷 방향을 확인합니다 판독 헤드 광학식 윈도우와 스케일이 청결하며 오염물이 없는지 확인합니다
레퍼런스 마크 출력 없음		<ul style="list-style-type: none"> 캘리브레이션 모드에 있는 동안 판독 헤드가 너무 빠른 속도로 이동하지 않도록 합니다 (최대 속도 100 mm/sec 미만) 시스템을 캘리브레이션합니다(26페이지 참조) <ul style="list-style-type: none"> 시스템이 캘리브레이션 모드를 완료하면 캘리브레이션된 레퍼런스 마크가 출력됩니다. 그래도 레퍼런스 마크가 출력되지 않으면 시스템 배선을 확인합니다. 시스템이 레퍼런스 마크를 캘리브레이션하지 않을 경우(판독 헤드의 LED가 파란색으로 2회 깜박임 유지) 위에서 가능한 해결책을 참조하십시오
레퍼런스 마크가 반복적이지 않습니다.	캘리브레이션 시퀀스에 사용된 레퍼런스 마크만 반복 가능하며 다른 레퍼런스 마크는 위상을 조절할 수 없습니다	<ul style="list-style-type: none"> 시스템의 기준점을 위해 캘리브레이션된 레퍼런스 마크를 사용하십시오 판독 헤드 브래킷은 안정적이어야 하며 판독 헤드의 기계적 움직임이 허용되지 않습니다 스케일과 판독 헤드 광학식 윈도우를 청소하고 손상 여부를 확인한 후 사용자가 선택한 레퍼런스 마크에 시스템을 캘리브레이션 합니다(26페이지 참조)

결함	원인	가능한 해결책
판독 헤드의 LED는 레퍼런스 마크 위에서 빨간색으로 깜박입니다	레퍼런스 마크의 위상이 조절되지 않습니다	<ul style="list-style-type: none"> 캘리브레이션된 레퍼런스 마크만이 위상 유지가 보장되므로 캘리브레이션된 레퍼런스 마크를 사용하십시오 스케일과 판독 헤드 옵틱 창을 청소하고 굽힘을 확인한 후 사용자가 선택한 레퍼런스 마크에 시스템을 캘리브레이션 합니다(26페이지 참조)
여러 개의 레퍼런스 마크가 출력되고 있습니다	판독 헤드 레퍼런스 마크 옵션이 옵션 B 또는 F, '모든 레퍼런스 마크가 출력됨' 입니다	<ul style="list-style-type: none"> 시스템을 캘리브레이션하고 증분형 신호 캘리브레이션 단계와 레퍼런스 마크 위상 조정 단계 모두가 완료되었는지 확인합니다(26페이지 참조) 캘리브레이션된 레퍼런스 마크만이 위상 유지가 보장되므로 시스템이 시스템의 기준으로 사용할 레퍼런스 마크를 캘리브레이션 하십시오
전원을 켜면 판독 헤드의 LED가 빨간색으로 네 번 깜박입니다	신호가 낮거나, 과도하거나, 판독 헤드 속도가 너무 빠릅니다. 시스템 오류가 발생했습니다.	<ul style="list-style-type: none"> 판독 헤드 설정과 정렬을 확인합니다(25페이지 참조)

출력 신호

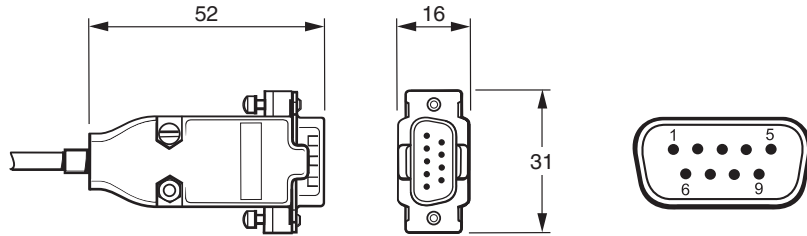
디지털 출력

기능	신호	색상	9핀 D형 (A)	15핀 D형 (D)	15핀 D형 대체 핀아웃 (H)	12핀 원형 커넥터 (X)	14핀 JST (J)	
전원	5 V	갈색	5	7, 8	4, 12	G	10	
	0 V	흰색	1	2, 9	2, 10	H	1	
중분	A	+	빨간색	2	14	1	M	7
		-	파란색	6	6	9	L	2
	B	+	노란색	4	13	3	J	11
		-	녹색	8	5	11	K	9
레퍼런스 마크	Z	+	보라색	3	12	14	D	8
		-	회색	7	4	7	E	12
리미트	P	분홍색	-	11	8	A	14	
	Q	검정색	-	10	6	B	13	
알람	E	-	주황색	-	3	13	F	3
원격 CAL ¹	CAL	투명	9	1	5	C	4	
차폐	-	스크린	케이스	케이스	케이스	케이스	고정부	

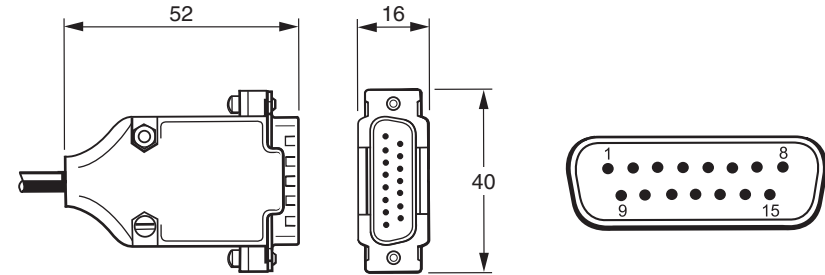
¹ ADTi-100과 함께 사용하려면 원격 CAL 라인을 연결해야 합니다.

VIONiC 판독 헤드 종단 옵션

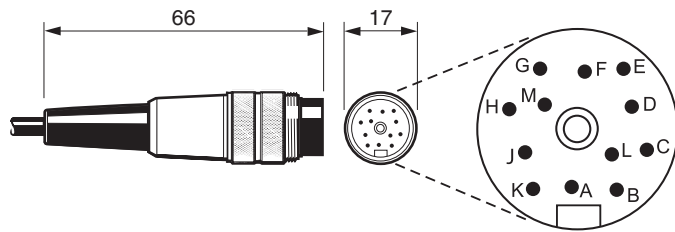
9핀 D형 커넥터(종단 코드 A)¹



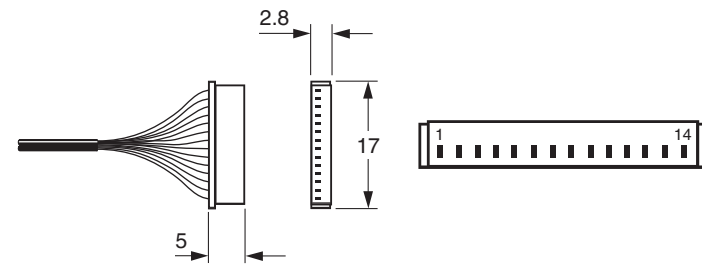
15핀 D형 커넥터(종단 코드 D¹, H)



12핀 인라인 원형 커넥터(종단 코드 X)²



14핀 JST 커넥터(종단 코드 J)³



¹ 케이블 길이가 3 m를 초과하는 경우 커넥터에 PCB가 포함되므로 제거해서는 안 됩니다.

² 12핀 원형 바인더 체결 소켓(A-6195-0105).

³ 14핀 JST SH 체결 소켓 5팩:
하단 마운트(A-9417-0025);
측면 마운트(A-9417-0026).
JST 커넥터의 최대 삽입 주기는 20회입니다.

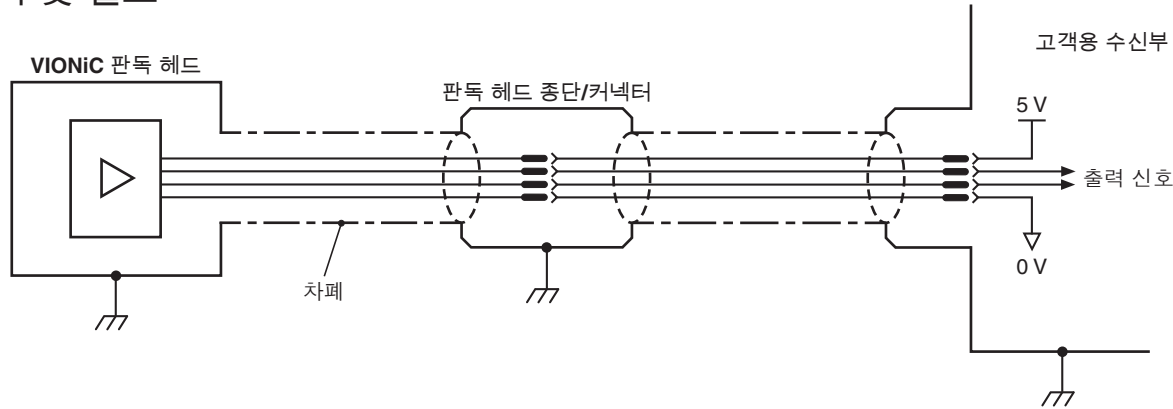
속도

클러킹된 출력 옵션 (MHz)	최대 속도(m/s)												최소 펄스 간격 ¹ (ns)
	D (5 μm)	X (1 μm)	Z (0.5 μm)	W (0.2 μm)	Y (0.1 μm)	H (50 nm)	M (40 nm)	P (25 nm)	I (20 nm)	O (10 nm)	Q (5 nm)	R (2.5 nm)	
50	12	12	12	7.25	3.63	1.81	1.45	0.906	0.725	0.363	0.181	0.091	25.1
40	12	12	12	5.8	2.9	1.45	1.16	0.725	0.58	0.29	0.145	0.073	31.6
25	12	12	9.06	3.63	1.81	0.906	0.725	0.453	0.363	0.181	0.091	0.045	51.0
20	12	12	8.06	3.22	1.61	0.806	0.645	0.403	0.322	0.161	0.081	0.04	57.5
12	12	10.36	5.18	2.07	1.04	0.518	0.414	0.259	0.207	0.104	0.052	0.026	90.0
10	12	8.53	4.27	1.71	0.85	0.427	0.341	0.213	0.171	0.085	0.043	0.021	109
08	12	6.91	3.45	1.38	0.69	0.345	0.276	0.173	0.138	0.069	0.035	0.017	135
06	12	5.37	2.69	1.07	0.54	0.269	0.215	0.134	0.107	0.054	0.027	0.013	174
04	12	3.63	1.81	0.73	0.36	0.181	0.145	0.091	0.073	0.036	0.018	0.009	259
01	4.53	0.91	0.45	0.18	0.09	0.045	0.036	0.023	0.018	0.009	0.005	0.002	1038

¹ 1 m 케이블 포함 판독 헤드용.

전기 연결

접지 및 실드

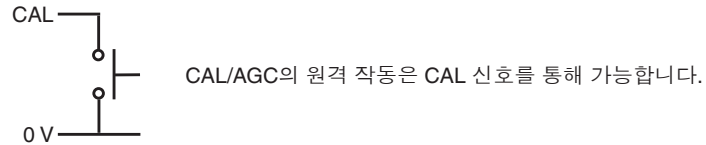


중요: 실드를 기계 접지(현장 대지)에 연결합니다. JST 버전의 경우, 페룰을 기계 접지에 연결합니다.

최대 케이블 길이

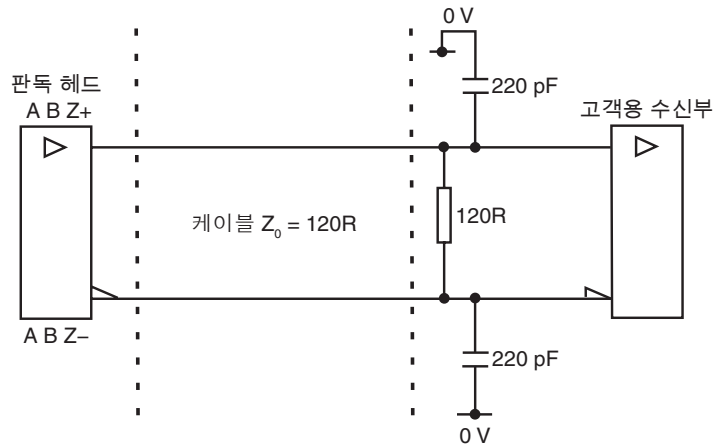
판독 헤드 케이블	10 m ¹
최대 연장 케이블 길이	케이블 유형, 판독 헤드 케이블 길이 및 클럭킹된 출력 옵션에 따라 다릅니다. 자세한 내용은 가까운 Renishaw 지사로 문의하십시오.
ADTi-100 판독 헤드	10 m ¹

원격 CAL 작동



¹ 길이가 3 m를 초과하는 케이블은 커넥터에 PCB가 포함되므로 제거해서는 안 됩니다.

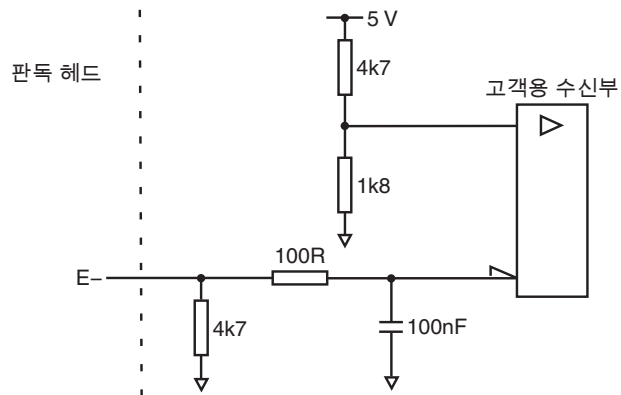
권장하는 신호 종단



표준 RS422A 라인 수신기 회로.
노이즈 내성을 위해 커패시터를 추천합니다.

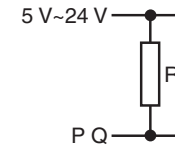
단일 종료 알람 신호 종단

('A' 케이블 종단에는 사용할 수 없습니다)



리미트 출력

('A' 케이블 종단에는 사용할 수 없습니다)



주: 최대 전류가 20 mA를 초과하지 않도록 R을 선택합니다. 또는 적절한 릴레이나 포토커플러를 사용합니다.

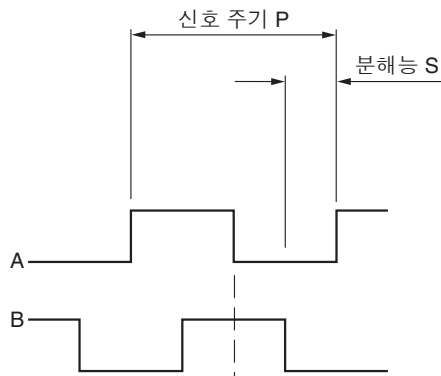
출력 사양

디지털 출력 신호

형태 - EIA RS422A로 연결되는 구형파 차동 라인 드라이버(P 및 Q 리미트 제외)

증분형¹

2개의 채널(A 및 B), 직각 위상(90° 위상 지연)



분해능 옵션 코드	P(μm)	S(μm)
D	20	5
X	4	1
Z	2	0.5
W	0.8	0.2
Y	0.4	0.1
H	0.2	0.05
M	0.16	0.04
P	0.1	0.025
I	0.08	0.02
O	0.04	0.01
Q	0.02	0.005
R	0.01	0.0025

레퍼런스¹



동기 펄스 Z, 분해능 만큼 지속. 양방향 반복 가능.²

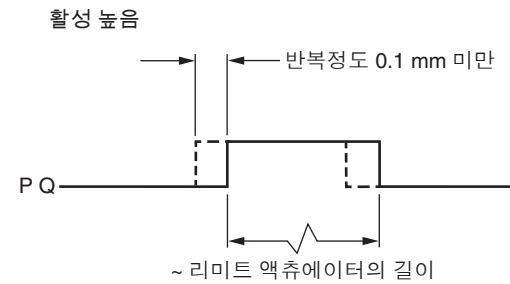
주: 신호 기간 중 레퍼런스 펄스를 출력하는 넓은 레퍼런스 마크 옵션을 이용할 수 있습니다. 자세한 내용은 가까운 Renishaw 지사로 문의하십시오.

¹ 명확한 설명을 위해 반대 신호는 표시하지 않았습니다.

² 캘리브레이션된 레퍼런스 마크만 양방향 반복이 가능합니다.

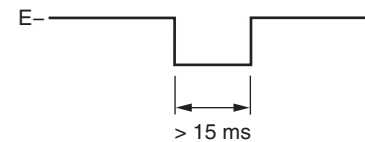
리미트

오픈 콜렉터 출력, 비동기 펄스('A' 케이블 중단에는 사용 불가)



알람

라인 구동 (비동기 펄스)
('A' 케이블 중단에는 사용할 수 없습니다)




알람 발생 조건:

- 신호 세기: < 20% 또는 > 135%
- 판독 헤드 속도가 너무 높아 안정적으로 작동할 수 없음

또는 3상 알람

알람 조건이 유효할 때 차동 전송된 신호에 의해 15 ms 이상 개방 회로가 됩니다.

일반 사양

전원 공급 장치	5 V -5%/+10%	케이블 길이 ≤ 3m, 통상 200mA 완전 중단 케이블 길이 > 3m, 통상 250mA 완전 중단 표준 EN 60950- 1의 SELV 요건을 준수하는 5 Vdc 공급 장치에서 공급하는 전력 리플 최대 200 mVpp(최대 주파수 500 kHz 조건)
온도	시스템(보관) 시스템(작동)	-20 °C ~ +70 °C 0 °C ~ +70 °C
습도	시스템	95% 상대 습도(비응축), IEC 60068-2-78 기준
밀봉 규격		IP40
가속도	시스템(작동)	400 m/s ² , 3축
충격	시스템(작동)	500 m/s ² , 11 ms, ½ 정현파, 3축
진동	판독 헤드(작동) 스케일(작동)	정현파 100 m/s ² (최대), 55 Hz ~ 2000 Hz, 3축 정현파 300 m/s ² (최대), 55 Hz ~ 2000 Hz, 3축
질량	판독 헤드 케이블	8.6 g 26 g/m
EMC 준수		IEC 61326-1
판독 헤드 케이블	최대 길이 ¹	단일 쉴드, 외경 4.25 ±0.25 mm 20 × 10 ⁶ 사이클 이상의 수명(30 mm 곡률 반경 조건) UL 승인 부품  10 m
커넥터 옵션		코드 - 커넥터 유형 A - 9핀 D형 D - 15 핀 D형(표준 핀아웃) H - 15핀 D형(대체 핀아웃) X - 12핀 원형 커넥터 J - 14핀 JST 커넥터
일반적인 보간 오차(SDE)		< ±15 nm

경고: Renishaw 엔코더 시스템은 관련 EMC 표준에 따라 설계되었지만 EMC 준수를 위해 올바르게 통합해야 합니다. 특히, 차폐 장치에 주의를 기울여야 합니다.

¹ 연장 케이블을 사용할 수 있습니다. 자세한 내용은 가까운 Renishaw 지사로 문의하십시오.

RELx20 스파 스케일 사양

형태(높이 × 너비)	1.6 mm × 14.9 mm
스케일 피치	20 μm
정확도(20 °C 조건) (기울기 및 선형성 포함)	±1 μm 인증(최대 1 m 길이) ±1 μm/m(> 1 m ~ 1.7 m 길이) 국제 표준을 준수하는 캘리브레이션
제공되는 길이	20 mm ~ 1.7 m(10 mm 단위로 제공)
재질	ZeroMet™ 고안정성 저팽창 니켈-철 합금
질량	184 g/m
열 팽창 계수(20°C 조건)	0.75 ±0.35 μm/m/°C
장착	에폭시 데이텀 및 접촉식 테이프(공칭 두께 0.2 mm) 또는 기계적 데이텀 클램프 및 고정 클립

RSLx20 스파 스케일 사양

형태(높이 × 너비)	1.5 mm × 14.9 mm
스케일 피치	20 μm
정확도(20 °C 조건) (기울기 및 선형성 포함)	±1.5 μm/m(최대 1 m 길이) ±2.25 μm/m(1 m ~ 2 m 길이) ±3 μm/m(2 m ~ 3 m 길이) ±4 μm/m(3 m ~ 5 m 길이) 국제 표준을 준수하는 캘리브레이션
제공되는 길이	20 mm ~ 5 m(10 mm 단위로 제공)
재질	경화 마르텐사이트계 스테인리스 스틸
질량	172 g/m
열 팽창 계수(20°C 조건)	10.1 ±0.2 μm/m/°C
장착	에폭시 데이텀 및 접촉식 테이프(공칭 두께 0.2 mm) 또는 기계적 데이텀 클램프 및 고정 클립
보관 시	길이가 1.13 m가 넘으면 감아둘 수 있음 (600 mm가 넘는 직경)

레퍼런스 마크


유형	고객 선택 IN-TRAC 레퍼런스 마크, 증분 트랙에 직접 내장됨.	
위치	RELM20	스케일 길이 중간
	RELE20	스케일 종단에서 20 mm
	RSLM20	스케일 길이 중간
	RSLE20(옵션 A)	스케일 종단에서 20 mm(10 mm 리미트 사용)
	RSLE20(옵션 B)	스케일 종단에서 70 mm(≥ 20 mm 리미트 사용)
	RSLC20	레퍼런스 마크(200 mm 간격). 원하는 IN-TRAC 레퍼런스 마크를 선택하기 위해 고객이 배치한 선택기 마그넷(A-9653-0143)을 사용합니다
반복정도	전체 시스템 정격 속도와 온도 범위에서 분해능 단위 반복정도(양방향)	

리미트 스위치

유형	마그네틱 액추에이터: Q 리미트(원형음각형상 있음) 및 P 리미트(원형음각형상 없음)(11페이지의 'VIONiC 판독 헤드 설치 도면' 참조)	
트리거 지점	리미트 출력은 판독 헤드 리미트 스위치 센서가 리미트 마그넷 감지 끝단을 통과할 때 출력되지만 해당 끝단으로부터 최대 3 mm 전방에서 출력될 수 있습니다	
장착	고객이 원하는 위치에 배치됨	
반복정도	< 0.1 mm	

www.renishaw.com/contact

 #renishaw

 +82 31 346 2830

 korea@renishaw.com

© 2016–2026 Renishaw plc. All rights reserved. 본 문서는 Renishaw의 사전 서면 허가 없이 전체 또는 일부를 복사나 복제할 수 없으며, 어떤 방법으로든 다른 매체로 전송하거나 다른 언어로 변경할 수 없습니다.
RENISHAW®와 프로브 기호는 Renishaw plc의 등록 상표입니다. Renishaw 제품 명칭, 명명법, "apply innovation" 마크는 Renishaw plc 또는 그 자회사의 상표입니다. 다른 브랜드, 제품 또는 회사 이름은 해당 소유주의 등록 상표입니다.
Renishaw plc. 영국과 웨일스에 등록됨. 기업 번호: 1106260. 등록된 사무소: New Mills, Wotton-under-Edge, Glos, GL12 8JR, UK.

본 문서의 공개 당시 문서의 정확성을 확인하기 위해 최선의 노력을 기울였지만, 발생하는 모든 보증, 조건, 진술 및 책임은 법률이 허용하는 한도에서 제외됩니다. Renishaw는 이 문서와 장비 및/또는 소프트웨어, 여기에 명시된 사양을 변경할 권리를 보유하며, 이러한 변경을 고지할 의무는 없습니다.

품목 번호: M-6195-9236-04-A

발행일: 06.2026