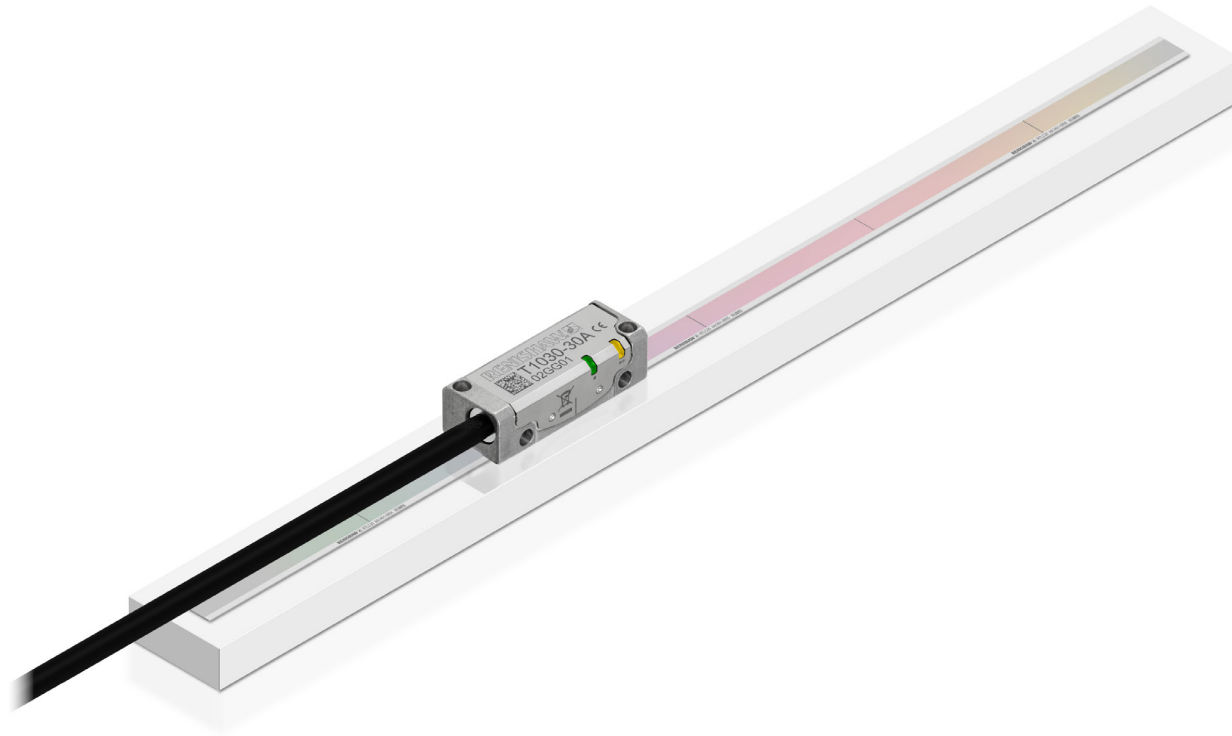


# TONiC™ T1x3x RTLC20-S 증분형 리니어 엔코더 시스템



이 페이지는 의도적으로 비워둔 것입니다.

## 목차

법적 고지 .....	5
보관 및 취급 .....	8
TONiC T1x3x 판독 헤드 설치 도면 .....	10
Ti/TD 인터페이스 도면 .....	11
DOP 인터페이스 도면 .....	12
RTL20-S 스케일 설치 도면 .....	13
RTL20-S 스케일 설치에 필요한 장비 .....	14
RTL20-S 스케일 절단 .....	15
RTL20-S 스케일 부착 .....	16
엔드 커버 장착 .....	17
데이텀 클램프 장착 .....	17
레퍼런스 마크 선택기 및 리미트 마그넷 설치 .....	18
TONiC 빠른 시작 안내서 .....	19
시스템 연결 - Ti 또는 TD 인터페이스 .....	20
시스템 연결 - DOP 인터페이스 .....	22
판독 헤드 장착 및 정렬 .....	23
시스템 LED .....	24
시스템 캘리브레이션 .....	25
출하 시 기본값 복원 .....	27
자동 게인 컨트롤(AGC) 켜기 또는 끄기 .....	27
출력 신호 .....	28
속도 .....	31
전기 연결 .....	32
일반 사양 .....	40

RTLC20-S 스케일 사양.....	.41
레퍼런스 마크.....	.41
리미트 스위치.....	.41

## 법적 고지

### 특허권

Renishaw TONiC™ 및 RTLC20-S 엔코더 시스템의 기능들은 다음과 같이 특허권을 보유하고 있거나 특허 출원 상태입니다.

EP0748436	US5861953	EP1173731	US6775008B2	JP4750998
CN100543424C	US7659992	JP4932706	CN100507454C	US7550710
EP1766335	CN101300463B	EP1946048	US7624513B2	JP5017275
CN101310165B	US7839296	EP1957943	US8141265	EP2294363
CN102057256	JP5475759	JP5755299	KR20110033204	CN1314511
EP1469969	JP5002559	US8466943	US8987633	

### 이용 약관 및 보증

귀하와 Renishaw가 별도의 서면 계약에 동의하고 서명하지 않는 한, 장비 및/또는 소프트웨어는 해당 장비 및/또는 소프트웨어와 함께 제공되거나 현지 Renishaw 지사에 요청하여 제공되는 Renishaw 표준 이용 약관에 따라 판매됩니다.

Renishaw는 장비 및 소프트웨어가 관련 Renishaw 설명서에 정의된 대로 정확하게 설치 및 사용되는 경우 제한된 기간 동안(표준 이용 약관에 명시된 대로) 장비 및 소프트웨어를 보증합니다. 보증에 대한 자세한 내용은 이 표준 이용 약관을 참조하십시오.

타사 공급업체로부터 귀하가 구매한 장비 및/또는 소프트웨어에는 해당 장비 및/또는 소프트웨어와 함께 제공되는 별도의 약관이 적용됩니다. 자세한 사항은 해당 공급업체에 문의하십시오.

### 준수성 고지

Renishaw plc는 TONiC 엔코더 시스템이 다음 지시문/법률의 필수적인 요구 사항과 기타 관련 규제를 준수함을 선언합니다.



- 해당 EU 지시문

준수성 고지 전문은 다음 웹 페이지에서 확인할 수 있습니다:

[www.renishaw.com/productcompliance](http://www.renishaw.com/productcompliance).

### 본래 용도

TONiC 엔코더 시스템은 위치를 측정하도록 설계되었으며, 모션 제어가 필요한 모든 분야에서 드라이브 또는 컨트롤러에 정보를 제공합니다. 이 시스템은 Renishaw 문서에 명시된 대로 그리고 보증서의 표준 이용 약관과 기타 모든 관련 법적 요건에 따라 설치, 작동 및 유지보수해야 합니다.

### 추가 정보

TONiC 및 RTLC20-S 엔코더 제품군에 관한 자세한 정보는 다음 문서에서 확인할 수 있습니다.

TONiC™ 엔코더 시스템 데이터 시트(Renishaw 품목 번호 L-9517-9472)
TONiC™ UHV 엔코더 시스템 데이터 시트(Renishaw 품목 번호 L-9517-9430)
TONiC™ DOP(듀얼 출력) 엔코더 시스템 데이터 시트(Renishaw 품목 번호 L-9517-9274)
RTLC 증분형 리니어 스케일 데이터 시트(Renishaw 품목 번호 L-9517-9485)

이러한 정보는 [www.renishaw.com/tonicdownloads](http://www.renishaw.com/tonicdownloads)에서 다운로드할 수 있으며 Renishaw 현지 대리점을 통해서도 구할 수 있습니다.

## 패키지

제품 패키지는 다음 품목을 포함하고 있으며 재활용이 가능합니다.

패키지 구성품	재질	ISO 11469	재활용 지침
외부 포장 박스	판지	해당 없음	재활용 가능
	폴리프로필렌	PP	재활용 가능
충전재	저밀도 폴리에틸렌 폼	LDPE	재활용 가능
	판지	해당 없음	재활용 가능
백	고밀도 폴리에틸렌 백	HDPE	재활용 가능
	금속화 폴리에틸렌	PE	재활용 가능

## REACH 규정

고위험성 우려 후보물질(Substances of Very High Concern - SVHC)을 포함하여 제품과 관련된 규정(EC) No. 1907/2006(“REACH”)의 33(1)항에 따라 요구되는 정보는 [www.renishaw.com/REACH](http://www.renishaw.com/REACH)에서 확인하실 수 있습니다.

## 전기 및 전자 장비의 폐기



Renishaw 제품 및/또는 함께 제공되는 문서에 이 기호가 사용되면 해당 제품의 폐기 시 일반 가정 쓰레기와 혼합해서는 안 됨을 의미합니다. 재사용 또는 재활용이 가능하도록 WEEE(Waste Electrical and Electronic Equipment)에 적합한 수거 장소에 이 제품을 폐기하는 것은 최종 사용자의 책임입니다. 이 제품을 올바르게 폐기하는 것이 귀중한 자원을 절약하고 환경 오염을 방지하는 데 도움이 됩니다. 자세한 내용은 현지 폐기물 처리 기관이나 Renishaw 대리점으로 문의하십시오.

## TONiC 소프트웨어 고지 사항

### 타사 라이선스

Copyright © 2019, Microchip Technology Inc. and its subsidiaries (“Microchip”)

All rights reserved.

This software is developed by Microchip Technology Inc. and its subsidiaries (“Microchip”).

Redistribution and use in source and binary forms, with or without modification, are permitted provided that the following conditions are met:

- Redistributions of source code must retain the above copyright notice, this list of conditions and the following disclaimer.
- Redistributions in binary form must reproduce the above copyright notice, this list of conditions and the following disclaimer in the documentation and/or other materials provided with the distribution.
- Microchip’s name may not be used to endorse or promote products derived from this software without specific prior written permission.

THIS SOFTWARE IS PROVIDED BY MICROCHIP “AS IS” AND ANY EXPRESS OR IMPLIED WARRANTIES, INCLUDING, BUT NOT LIMITED TO, THE IMPLIED WARRANTIES OF MERCHANTABILITY AND FITNESS FOR PURPOSE ARE DISCLAIMED. IN NO EVENT SHALL MICROCHIP BE LIABLE FOR ANY DIRECT, INDIRECT, INCIDENTAL, SPECIAL, EXEMPLARY, OR CONSEQUENTIAL DAMAGES (INCLUDING BUT NOT LIMITED TO PROCUREMENT OF SUBSTITUTE GOODS OR SERVICES; LOSS OF USE, DATA OR PROFITS; OR BUSINESS INTERRUPTION) HOWSOEVER CAUSED AND ON ANY THEORY OF LIABILITY, WHETHER IN CONTRACT, STRICT LIABILITY, OR TORT (INCLUDING NEGLIGENCE OR OTHERWISE) ARISING IN ANY WAY OUT OF THE USE OF THIS SOFTWARE, EVEN IF ADVISED OF THE POSSIBILITY OF SUCH DAMAGE.

### 미국 정부 고지

NOTICE TO UNITED STATES GOVERNMENT CONTRACT AND PRIME CONTRACT CUSTOMERS

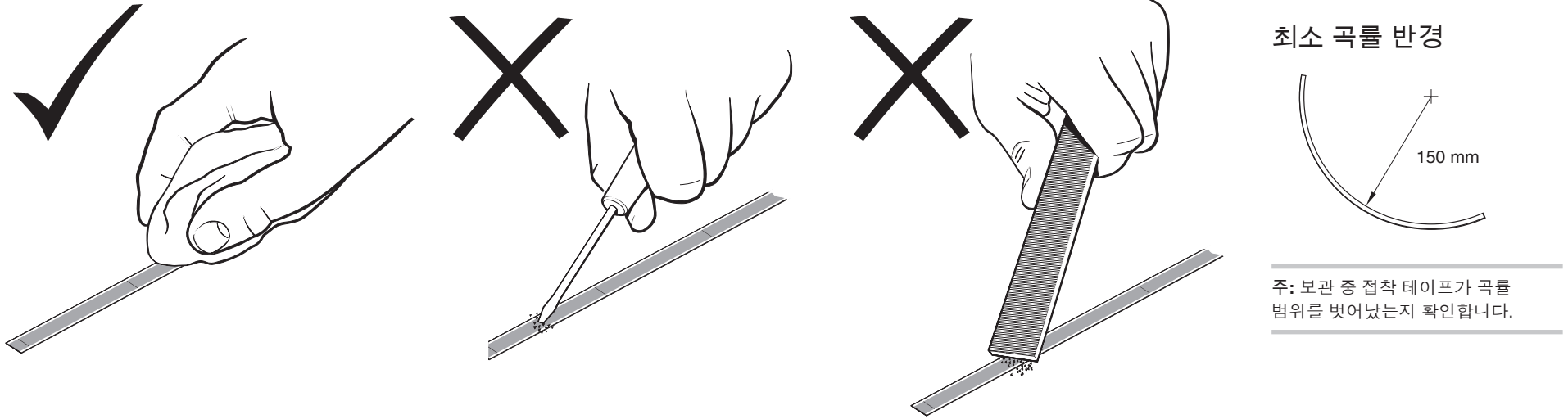
This software is commercial computer software that has been developed by Renishaw exclusively at private expense. Notwithstanding any other lease or licence agreement that may pertain to, or accompany the delivery of, this computer software, the rights of the United States Government and/or its prime contractors regarding its use, reproduction and disclosure are as set forth in the terms of the contract or subcontract between Renishaw and the United States Government, civilian federal agency or prime contractor respectively. Please consult the applicable contract or subcontract and the software licence incorporated therein, if applicable, to determine your exact rights regarding use, reproduction and/or disclosure.

### Renishaw 최종 사용자 라이선스 계약(EULA)

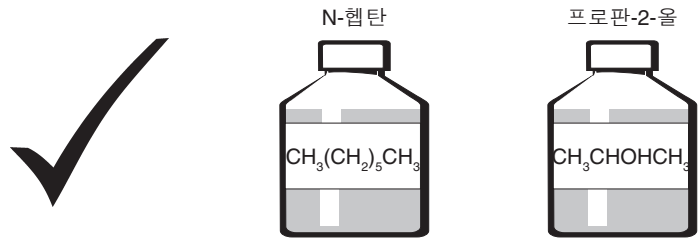
Renishaw 소프트웨어는 [www.renishaw.com/legal/softwareterms](http://www.renishaw.com/legal/softwareterms)의 Renishaw 라이선스에 따라 라이선스가 부여됩니다.

## 보관 및 취급

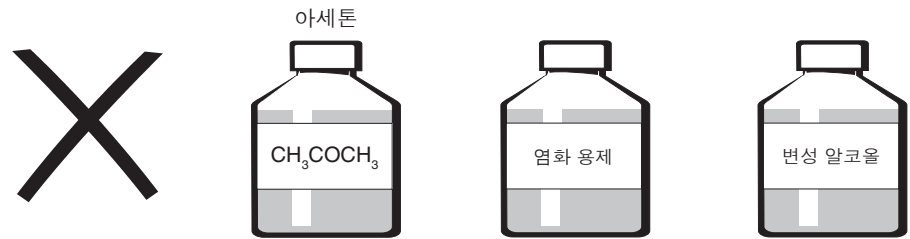
TONiC 비접촉식 옵티컬 엔코더 시스템은 먼지, 지문, 가벼운 오일 등의 오염물에 대해 뛰어난 내성을 가지고 있습니다. 하지만 공작 기계 분야와 같이 거친 작업 환경에서는 냉각제나 오일의 침투를 방지하기 위한 보호 조치를 마련해야 합니다.

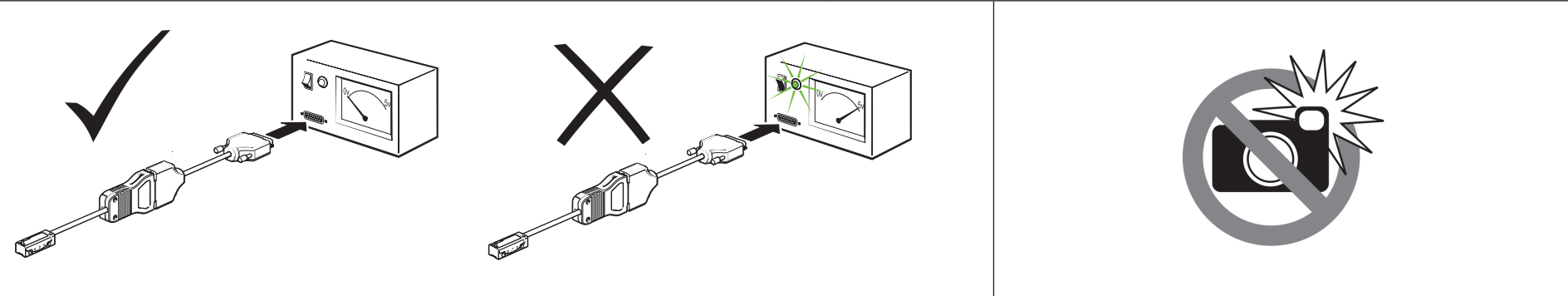
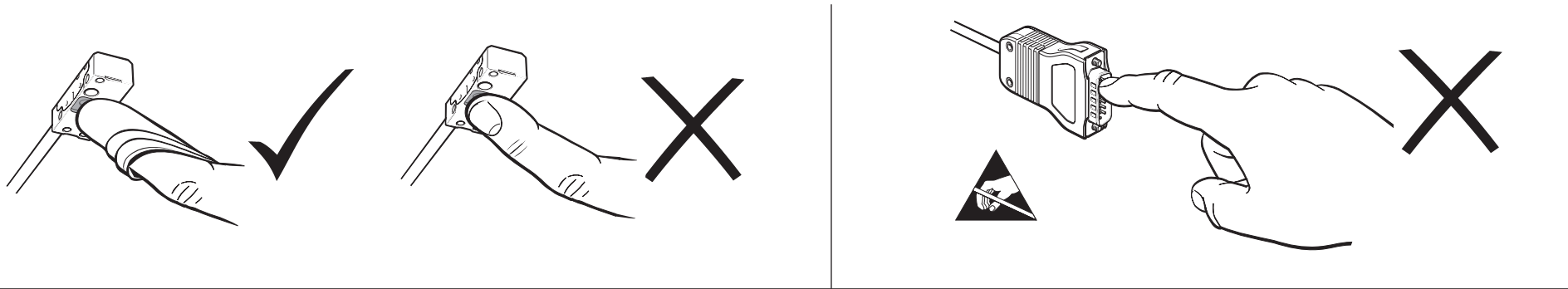


## 스케일 및 판독 헤드



## 판독 헤드만



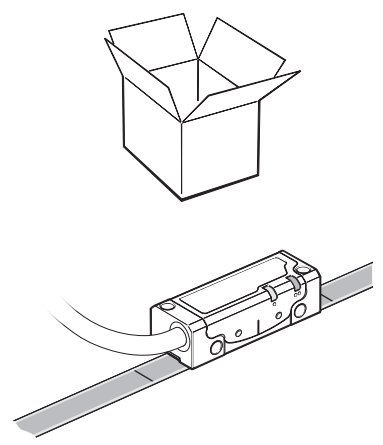


**온도**

<b>보관 시</b>	
시스템	-20 °C ~ +70 °C

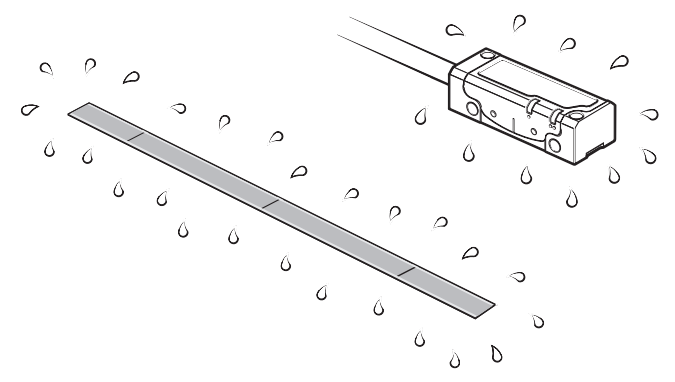
<b>베이크아웃</b>	
UHV 판독 헤드	+120 °C

<b>작동 시</b>	
시스템	0 °C ~ +70 °C



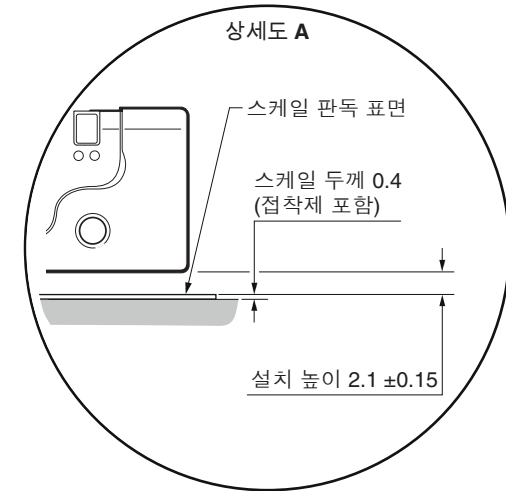
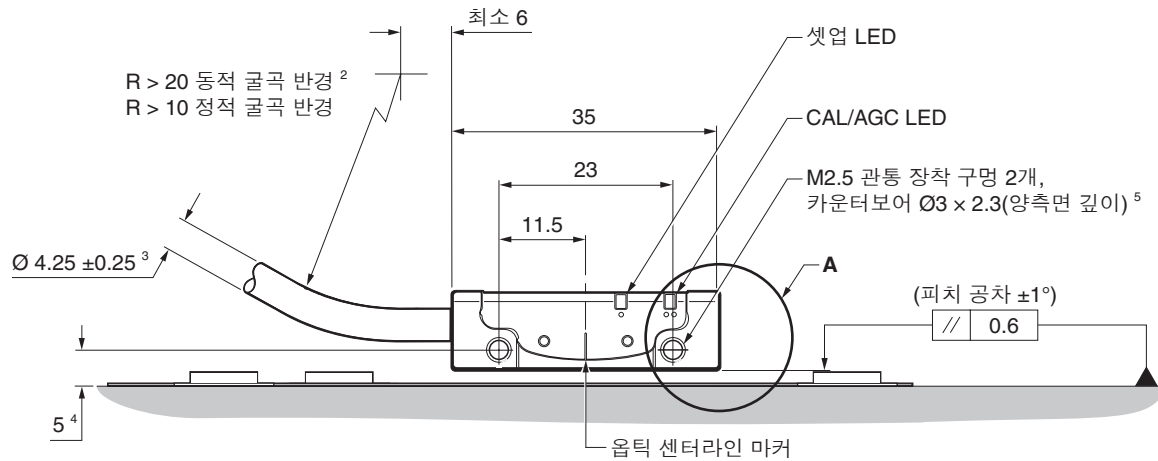
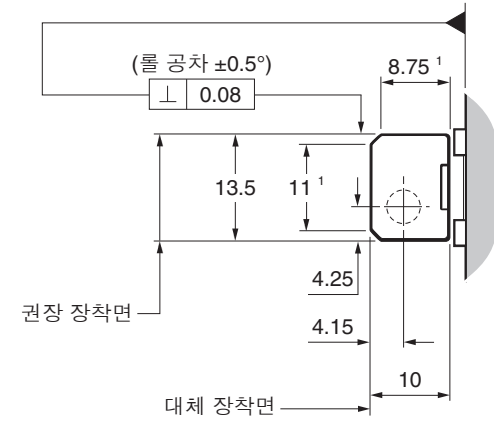
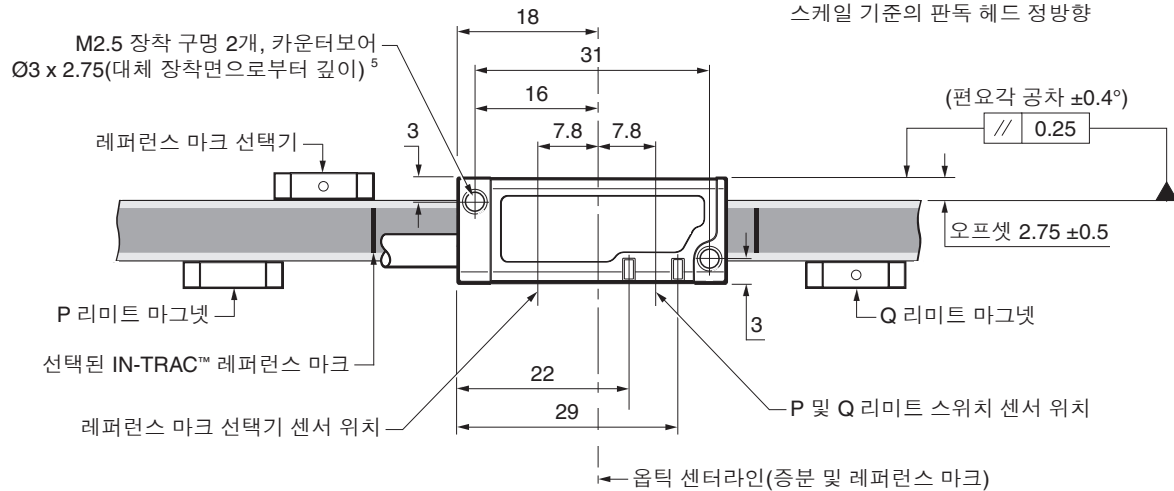
**습도**

95% 상대 습도(비응축), IEC 60068-2-78 기준



# TONiC T1x3x 판독 헤드 설치 도면

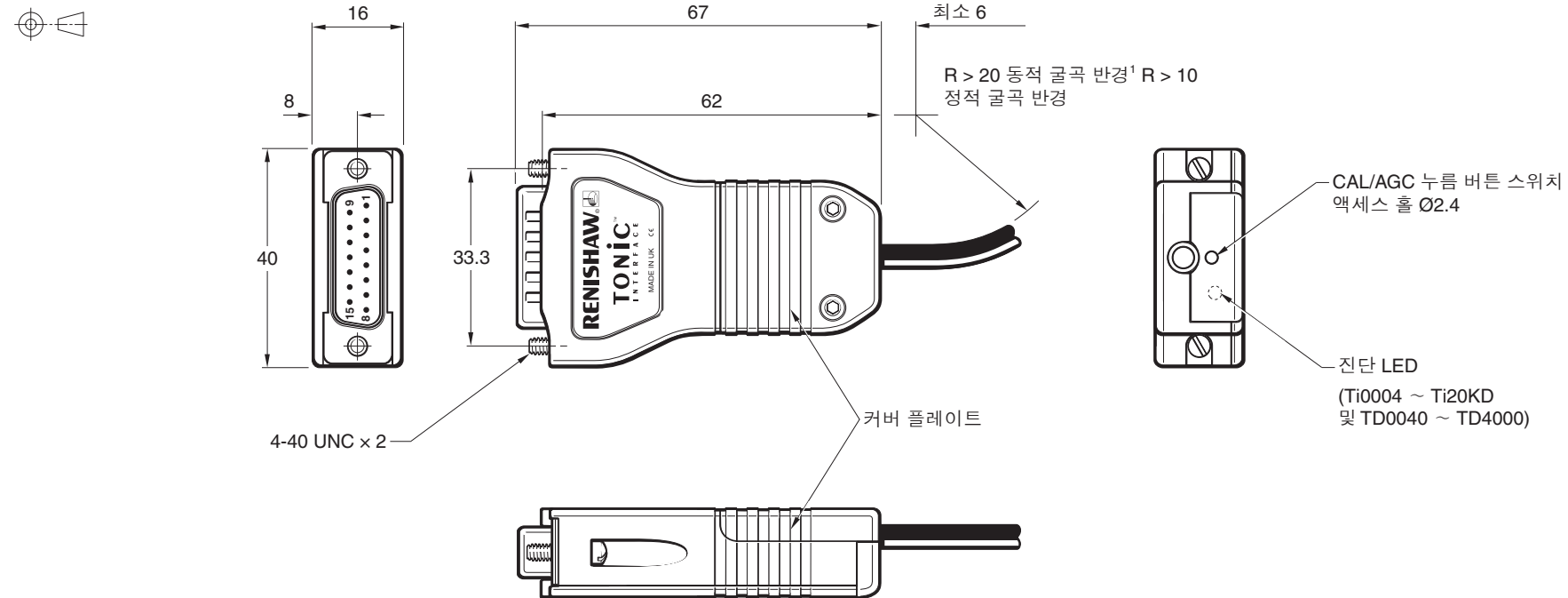
치수 및 공차(mm)



- 1 장착면의 범위.
- 2 UHV 케이블에는 동적 굴곡 반경을 적용할 수 없습니다. UHV 케이블은 정적 사용 전용입니다.
- 3 UHV 케이블 직경은 약 3 mm입니다.
- 4 모재 기준 치수
- 5 권장하는 나사산 깊이 최소 5 mm(카운터보어 포함 7.5 mm)이고, 권장하는 조임 토크는 0.25 Nm ~ 0.4 Nm 범위입니다.

## Ti/TD 인터페이스 도면

치수 및 공차(mm)



## CAL 버튼 조작

기능	작업
캘리브레이션(CAL) 루틴 활성화/비활성화	눌렀다 놓기(3초 미만)
자동 게인 컨트롤(AGC) 활성화/비활성화	눌렀다 놓기(3초 이상)
출하 시 기본값 복원	전원 '끄기/켜기' 사이클 동안 길게 누르기

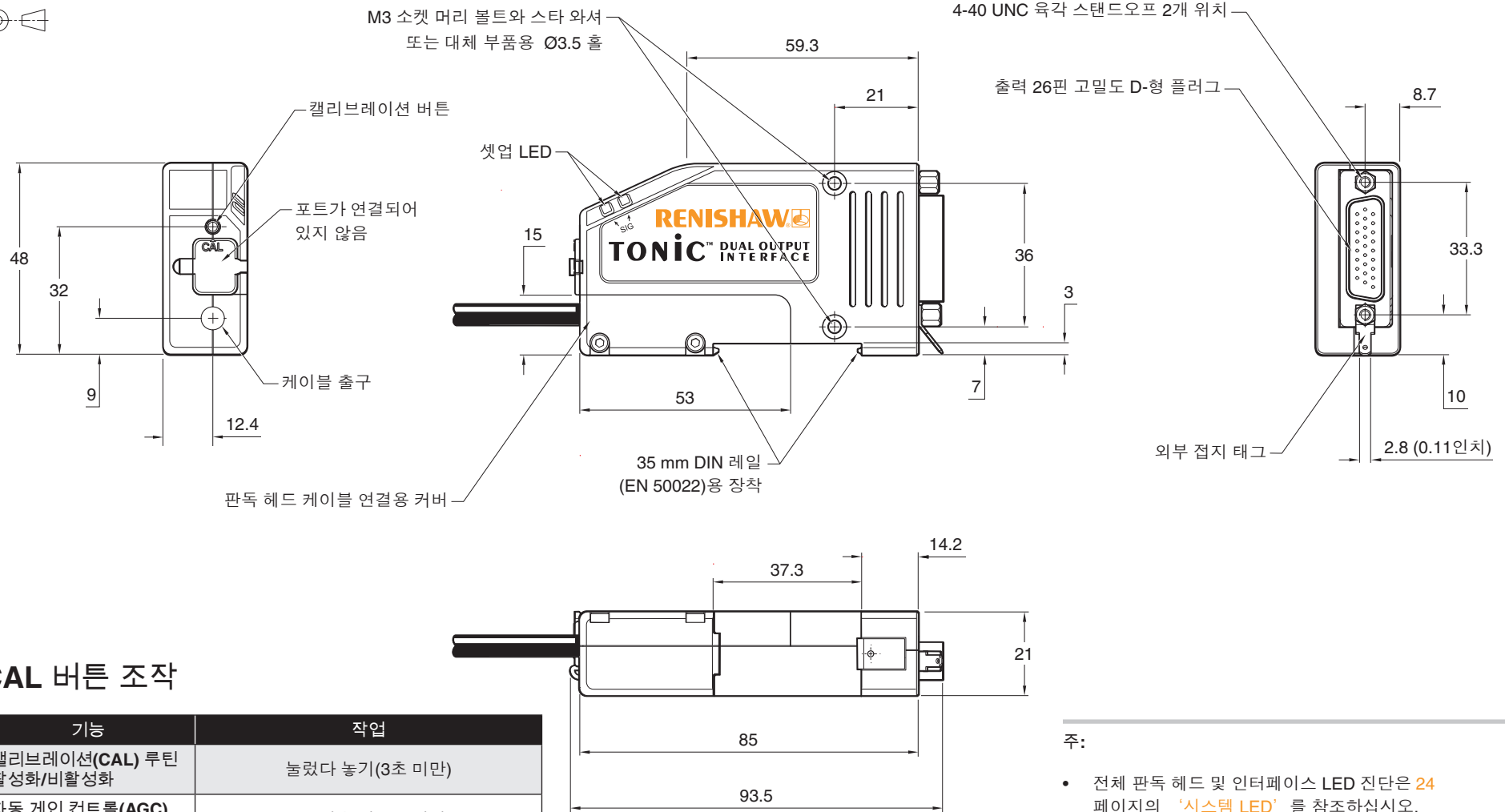
주:

- 전체 판독 헤드 및 인터페이스 LED 진단은 24페이지의 '시스템 LED' 를 참조하십시오.
- 판독 헤드만 UHV 호환성이 있습니다. Ti/TD 인터페이스는 진공 챔버 외부에 있어야 합니다.

<sup>1</sup> UHV 케이블에는 동적 굴곡 반경을 적용할 수 없습니다. UHV 케이블은 정적 사용 전용입니다.

# DOP 인터페이스 도면

치수 및 공차(mm)



## CAL 버튼 조작

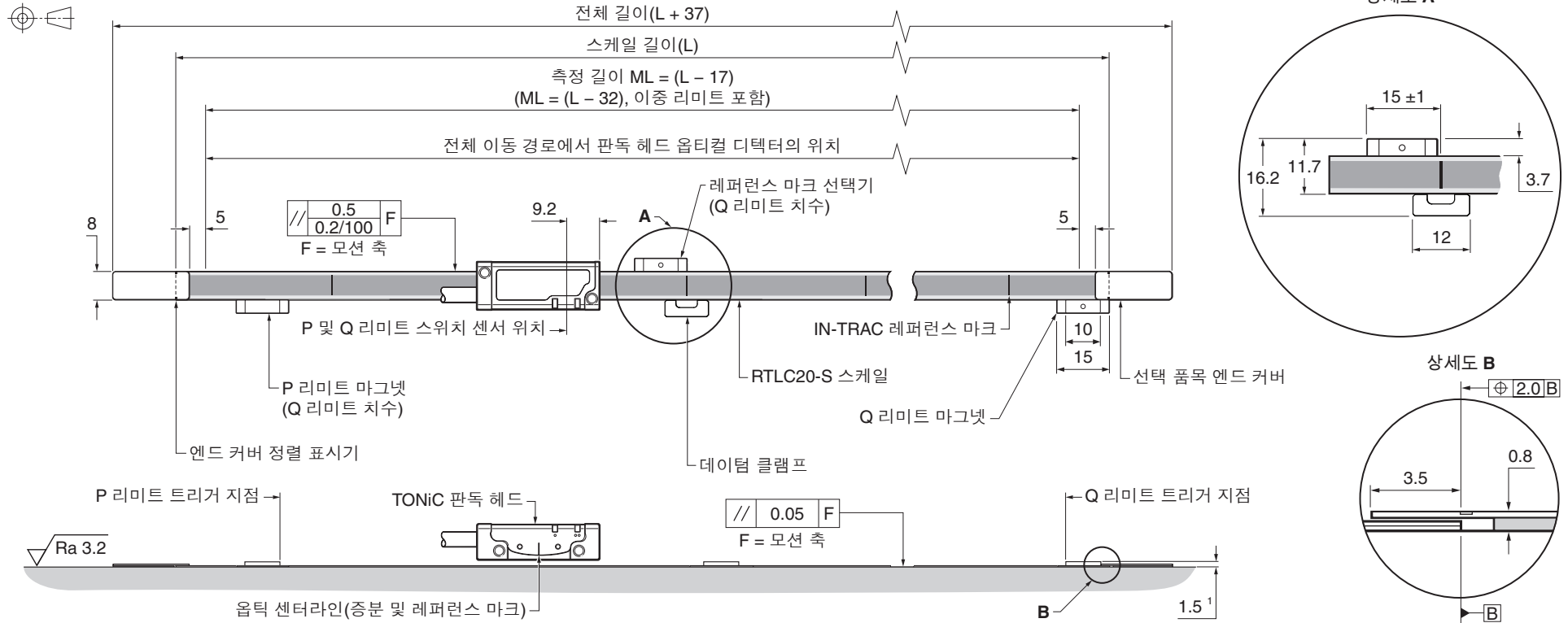
기능	작업
캘리브레이션(CAL) 루틴 활성화/비활성화	눌렀다 놓기(3초 미만)
자동 게인 컨트롤(AGC) 활성화/비활성화	눌렀다 놓기(3초 이상)
출하 시 기본값 복원	전원 '끄기/켜기' 사이클 동안 길게 누르기

주:

- 전체 판독 헤드 및 인터페이스 LED 진단은 24 페이지의 '시스템 LED' 를 참조하십시오.
- 판독 헤드만 UHV 호환성이 있습니다. DOP 인터페이스는 진공 챔버 외부에 있어야 합니다.

## RTL20-S 스케일 설치 도면

치수 및 공차(mm)



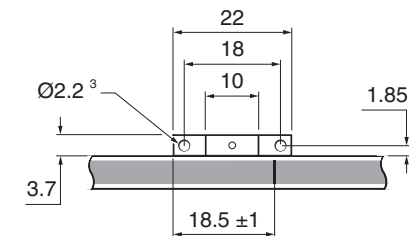
주:

- 레퍼런스 마크 선택기와 리미트 액추에이터 위치는 표시된 판독 헤드 방향에 맞도록 올바르게 설치해야 합니다
- 판독 헤드 주변의 외부 자기장이 6 mT보다 크면 리미트 및 레퍼런스 센서가 오작동할 수 있습니다.

<sup>1</sup> 모재 기준 치수.

<sup>2</sup> M2 × 4 나사 2개가 함께 제공됩니다.

(고객 선택사항) 볼트형 레퍼런스 마크 선택기 및 리미트 마그넷



# RTL20-S 스케일 설치에 필요한 장비

## 필요한 품목:

- 적절한 RTL20-S 스케일 길이(13페이지의 'RTL20-S 스케일 설치 도면' 참조)
- 측면 마운트 스케일 어플리케이터(A-9589-0115) 또는 상부 마운트 스케일 어플리케이터(A-9589-0094)
- 데이텀 클램프(A-9585-0028)
- Loctite® 435™(P-AD03-0012)
- 적절한 세척 용제(8페이지의 '보관 및 취급' 참조)
- M2.5 나사 2개
- 녹색 갭 게이지(TONiC 판독 헤드와 함께 제공)
- 보풀이 일지 않는 천

## 선택 품목:

- 엔드 커버 키트(A-9585-0035)
- Renishaw 스케일 와이프(A-9523-4040)
- RTL20-S를 필요한 길이로 자르는 데 사용되는 절단기(A-9589-0071) 또는 절단가위(A-9589-0133)
- 마그넷 어플리케이터 공구(A-9653-0201)
- Loctite 435 분배 팁(P-TL50-0209)
- 레퍼런스 마크와 리미트 마그넷; 아래 표 참조

마그넷 유형	품목 번호	
	접착식 장착형 마그넷(표준)	볼트형 마그넷
레퍼런스 마크 선택기 <sup>1</sup>	A-9653-0143	A-9653-0290
Q 리미트	A-9653-0139	A-9653-0291
P 리미트	A-9653-0138	A-9653-0292

<sup>1</sup> 레퍼런스 마크 선택기 마그넷은 '고객이 선택 가능한 레퍼런스 마크' 판독 헤드에만 필요합니다. 자세한 사항은 TONiC™ 엔코더 시스템 데이터 시트(Renishaw 품목 번호 L-9517-9472)를 참조하십시오.

## RTL20-S 스케일 절단

필요한 경우, 절단기 또는 절단가위를 사용해서 원하는 길이로 RTL20-S 스케일을 자르십시오.

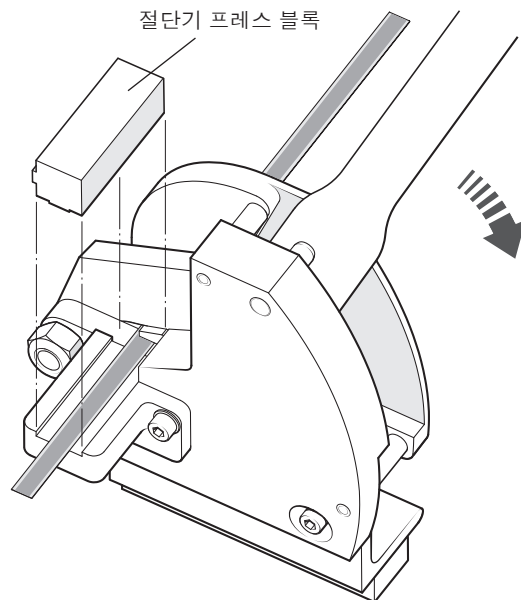
### 절단기 사용

적절한 바이스 또는 클램핑 방법을 사용하여 절단기를 제자리에 안전하게 고정시켜야 합니다.

고정되고 나면, 그림과 같이 절단기를 통과해 RTL20-S 스케일을 넣은 뒤 절단기 프레스 블록을 스케일 위에 배치합니다.

주: 블록이 올바른 방향에 있는지 확인하십시오(아래 그림 참조).

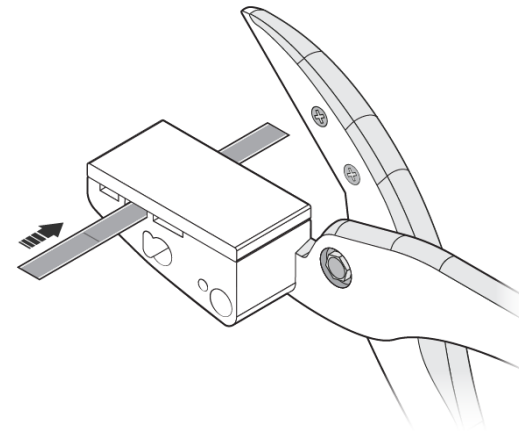
### RTL20-S 스케일 절단 시 절단기 프레스 블록 방향



블록을 제자리에 고정된 상태로 부드럽게 레버를 내려 스케일을 절단합니다.

### 절단가위 사용

RTL20-S 스케일을 절단가위의 가운데 구멍으로 통과시킵니다(그림 참조).

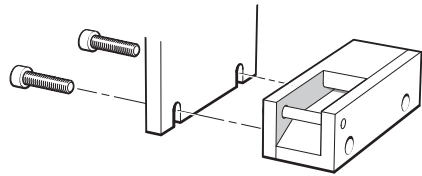


스케일을 제자리에 고정시키고 부드럽게 절단가위를 닫아 스케일을 절단합니다.

## RTL20-S 스케일 부착

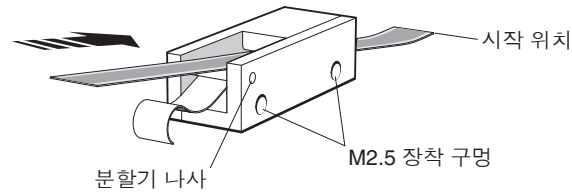
RTL20-S 스케일에는 측면 마운트와 상부 마운트 등 두 버전의 스케일 어플리케이션어를 사용할 수 있습니다. 아래 그림은 측면 마운트 버전이며, 부착 방법은 두 버전 모두에서 동일합니다.

1. 설치하기 전에 스케일이 설치 환경에 적응할 수 있도록 합니다.
2. 필요하면 축 모재의 스케일에 대해 시작 위치를 표시하여 선택 품목인 엔드 커버를 위한 충분한 공간이 있는지 확인합니다(13페이지의 'RTL20-S 스케일 설치 도면' 참조).
3. 권장되는 용제로 모재를 깨끗하게 청소하고 그리스를 제거합니다 (8페이지의 '보관 및 취급' 참조). 스케일을 부착하기 전에 모재를 건조시킵니다.
4. 판독 헤드 장착 브래킷에 적절한 스케일 어플리케이션어를 장착합니다. 판독 헤드와 함께 제공된 녹색 겹 게이지를 어플리케이션어와 모재 사이에 놓아 설치 높이를 설정합니다.

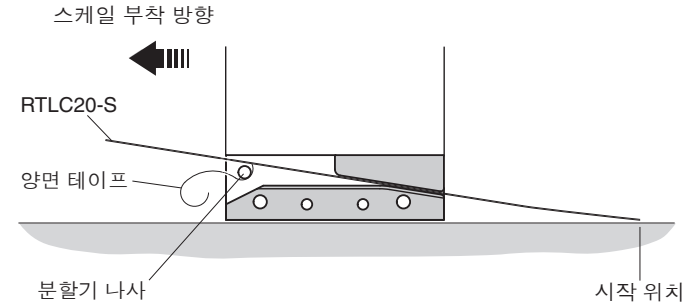


주: 스케일 어플리케이션어는 스케일 설치에 대해 쉽게 회전할 수 있도록 어떤 방향에서도 장착할 수 있습니다.

5. 아래 그림과 같이 어플리케이션어를 통해 스케일이 삽입되기에 충분한 공간을 두고 이동 시작 위치로 축을 이동합니다.
6. 스케일에서 양면 테이프를 떼기 시작하고 시작 위치까지 스케일을 어플리케이션어에 삽입합니다 양면 테이프가 분할 나사 아래에 오도록 합니다.



7. 스케일 종단이 모재에 잘 부착되도록 보풀이 일지 않는 깨끗한 마른 천을 대고 손가락으로 세게 누릅니다.
8. 전체 이동 축을 통해 어플리케이션어를 천천히 부드럽게 움직입니다. 이때 양면 테이프가 수동으로 스케일에서 당겨지고 어플리케이션어 아래에서 걸리지 않도록 주의합니다.



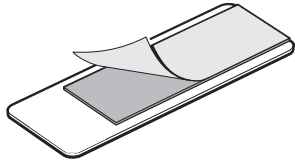
9. 설치 도중 가볍게 손가락으로 눌러 모재에 스케일을 제대로 부착합니다.
10. 어플리케이션어를 분리하고 필요하면 남은 스케일을 수동으로 부착합니다.
11. 설치 후 스케일 길이를 따라 보푸라기가 일지 않는 깨끗한 마른 천을 대고 그 위를 손가락으로 세게 눌러 완전히 부착되도록 합니다.
12. Renishaw 스케일 청소포나 보풀이 일지 않는 깨끗한 마른 천으로 스케일을 닦아냅니다.
13. 필요하면 선택 품목인 엔드 커버를 장착합니다(17페이지의 '엔드 커버 장착' 참조).
14. 데이터 클램프를 장착하기 전에 스케일이 완전히 접촉되도록 24시간 정도 놓아두십시오 (17페이지의 '데이터 클램프 장착' 참조).

## 엔드 커버 장착

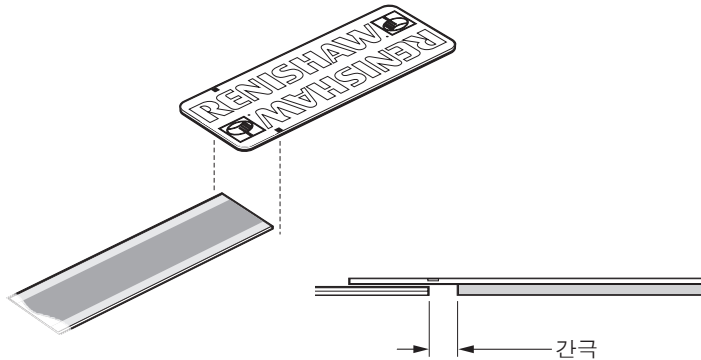
엔드 커버 키트는 노출된 스케일 종단을 보호하기 위해 RTLC20-S 스케일과 함께 사용하도록 설계되었습니다.

주: 엔드 커버는 선택 품목이며 판독 헤드 설치 전 또는 후에 장착할 수 있습니다.

1. 엔드 커버 후면의 접착 테이프에서 양면 테이프를 떼어냅니다.



2. 스케일 종단과 함께 엔드 커버 가장자리에 마커를 정렬하고 스케일 위에 엔드 커버를 놓습니다.



주: 엔드 커버에서 스케일 종단과 접착 테이프 사이에 간극이 있습니다.

## 데이텀 클램프 장착

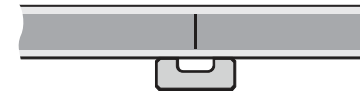
중요: 스케일 적용 후 24시간 동안 기다렸다가 데이텀 클램프를 설치하십시오.

데이텀 클램프는 선택한 위치에 있는 기판에 RTLC20-S 스케일을 견고하게 고정시킵니다.

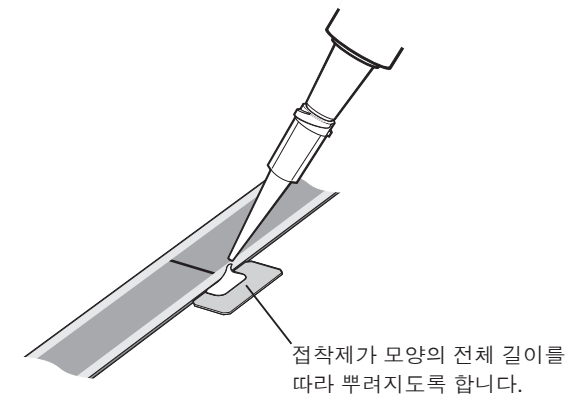
경고: 데이텀 클램프를 사용하지 않으면 시스템 계측 기능이 훼손될 수 있습니다.

데이텀 클램프는 레퍼런스 마크 주변에 고정시킬 필요가 없습니다. 고객 요구 사항에 맞춰 축을 따라 어느 위치에나 배치할 수 있습니다.

1. 데이텀 클램프에서 뒷종이를 떼어냅니다.
2. 선택한 위치의 스케일에 잘려진 부분이 닿은 채로 데이텀 클램프를 놓습니다.



3. 데이텀 클램프에 있는 컷아웃에 소량의 접착제(Loctite® 435™)를 발라 스케일 표면에 접착제가 스며들지 않도록 합니다. 접착제용 도포 팁을 사용할 수 있습니다.



## 레퍼런스 마크 선택기 및 리미트 마그넷 설치

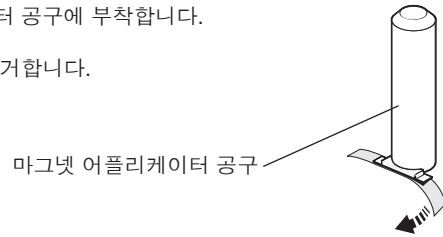
**중요:** 스케일 설치 후 24시간 동안 기다렸다가 마그넷을 설치하십시오.

판독 헤드가 레퍼런스 마크 선택기 마그넷 또는 리미트 스위치 마그넷을 통과하면 판독 헤드와 마그넷 사이에 최대 0.2 N의 힘이 생성됩니다.

- 브래킷은 뒤틀림 없이 외부 힘을 견뎌낼 수 있을 정도로 충분히 튼튼하게 설계되어야 합니다.
- 이 설명서의 지침에 따라 스케일을 장착하면 자력이 스케일을 방해하는 것을 방지할 수 있습니다.

어플리케이션어 공구를 사용하여 레퍼런스 마크 선택기와 리미트 마그넷을 정확하고 쉽게 배치합니다.

1. 그림과 같이 마그넷을 어플리케이션어 공구에 부착합니다.
2. 마그넷의 접착식 양면 테이프를 제거합니다.

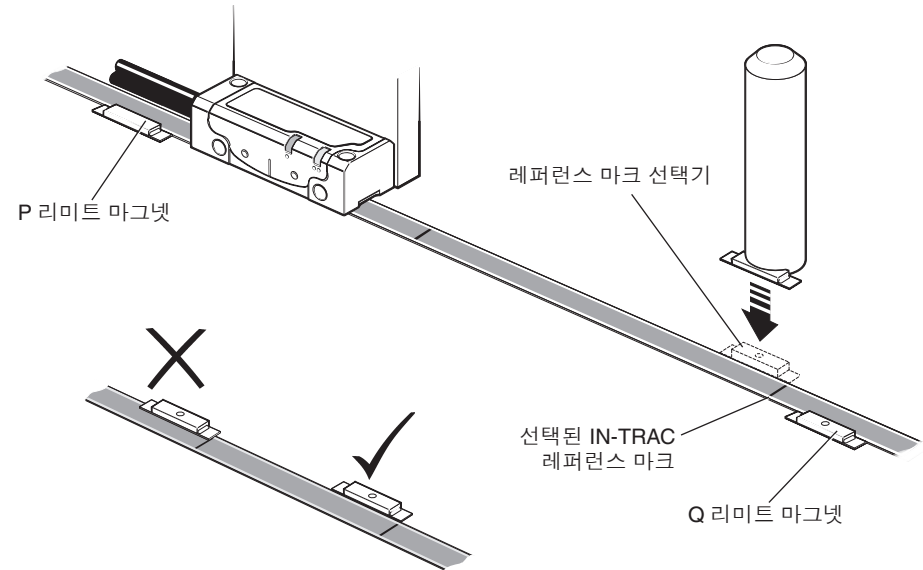


**주:**

- 리미트 출력은 명목상 판독 헤드 리미트 스위치 센서가 리미트 마그넷 리딩 에지를 통과할 때 출력되지만 해당 에지로부터 최대 3 mm 전방에서 트리거될 수 있습니다(13페이지의 'RTL20-S 스케일 설치 도면' 참조).
- 레퍼런스 및 리미트 마그넷은 자성 재료가 근접해 있으면 그 영향을 받아 서서히 움직일 수 있습니다. 이러한 경우 마그넷 어셈블리의 외부 모서리를 따라 예폭시 접착제 또는 유사한 접착제를 더 채워 넣어 제 위치에 고정시킵니다. 볼트형 레퍼런스 및 리미트 마그넷을 대신 사용할 수도 있습니다(14페이지의 '선택 품목:' 참조).
- 판독 헤드 주변의 외부 자기장이 6 mT보다 크면 리미트 및 레퍼런스 센서가 오작동할 수 있습니다.

3. 마그넷을 스케일의 가장자리를 따라 선택한 위치에 배치하여 스케일 위에 장착되지 않도록 합니다.

- 리미트 마그넷은 축 길이를 따라 모든 사용자 정의 위치에 배치할 수 있습니다.
- 레퍼런스 마크 선택기 마그넷은 그림과 같이 선택한 IN-TRAC 레퍼런스 마크와 가깝게 배치합니다.<sup>1</sup>



**주:** 레퍼런스 마크 선택기와 리미트 액츄에이터 위치는 표시된 판독 헤드 방향에 맞도록 올바르게 설치해야 합니다

4. 완전히 접착될 수 있도록 보풀이 일지 않는 깨끗한 천을 사용해서 마그넷을 세게 눌러줍니다.

<sup>1</sup> 레퍼런스 마크 선택기 마그넷은 '고객이 선택 가능한 레퍼런스 마크' 판독 헤드에만 필요합니다. 자세한 사항은 TONiC™ 엔코더 시스템 데이터 시트(Renishaw 품목 번호 L-9517-9472)를 참조하십시오.

## TONiC 빠른 시작 안내서

다음은 TONiC 시스템의 설치 방법을 안내하는 빠른 시작 안내서입니다. 시스템 설치에 대한 자세한 정보는 이 설치 안내서의 20페이지 ~ 27페이지를 참조하십시오.

### 설치

스케일, 판독 헤드 옵티컬 윈도우 및 장착면이 청결하며 이물질이 없는지 확인합니다.



필요한 경우 레퍼런스 마크 선택기 마그넷의 위치가 올바른지 확인합니다  
(13페이지의 'RTL20-S 스케일 설치 도면' 참조).



판독 헤드 케이블을 커버 플레이트 아래의 Ti, TD 또는 DOP 인터페이스에 끼우고 인터페이스를 다시 조립합니다(20 페이지의 '시스템 연결 - Ti 또는 TD 인터페이스' 또는 22페이지의 '시스템 연결 - DOP 인터페이스' 참조).  
사용자 전자 장치에 연결하고 전원을 켭니다.



AGC가 꺼져 있는지 확인합니다. 판독 헤드의 CAL LED가 꺼져야 합니다  
(꺼져 있는 경우, 판독 헤드의 CAL LED가 꺼질 때까지 인터페이스의 CAL 버튼을 길게 누릅니다).



판독 헤드 및 인터페이스 셋업 LED의 표시에 따라, 전체 축을 따라 이동하면서 신호가 최대 세기에 도달하도록 판독 헤드를 설치하고 정렬합니다  
(판독 헤드 - 녹색; 인터페이스 - 이상적인 경우 파란색/보라색).<sup>1</sup>

### 캘리브레이션

인터페이스의 CAL 버튼을 눌렀다 놓습니다.  
판독 헤드의 CAL LED가 1회씩 깜박입니다.



레퍼런스 마크를 통과하지 않도록 주의하면서 LED가 2회씩 깜박일 때까지 스케일을 따라 저속 (100 mm/s 미만)으로 판독 헤드를 이동시킵니다.



**레퍼런스 마크 없음**  
레퍼런스 마크를 사용하지 않는 경우 지금 CAL 버튼을 눌렀다 놓으면서 캘리브레이션 루틴을 종료해야 합니다. CAL LED가 더 이상 깜박이지 않습니다. (증분 CAL 값이 자동으로 저장됨)

**레퍼런스 마크**  
CAL LED가 더 이상 깜박이지 않고 '꺼진 상태'를 유지할 때까지 판독 헤드를 선택된 레퍼런스 마크 앞으로 이동시킵니다. (증분 및 레퍼런스 마크 CAL 값이 자동으로 저장됨)



이제 시스템 캘리브레이션을 마치고 사용할 준비가 된 상태입니다. 이제 필요하면 판독 헤드의 CAL LED가 켜질 때까지 CAL 버튼을 길게 눌러서 AGC 기능을 켤 수 있습니다.  
전원을 꺼도 TONiC 판독 헤드의 비휘발성 메모리에 CAL 값과 AGC 상태가 저장됩니다.

주: 캘리브레이션에 실패하면 출하 시 기본값을 복원하고  
(27페이지의 '출하 시 기본값 복원' 참조) 설치 및 캘리브레이션 루틴을 반복하십시오.

<sup>1</sup> 아날로그 Ti 인터페이스에는 셋업 LED가 없습니다.

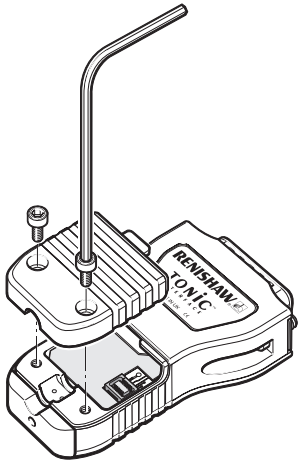
## 시스템 연결 - Ti 또는 TD 인터페이스

판독 헤드와 인터페이스의 전기적 연결 작업 시에는 항상 승인된 ESD 예방 조치를 따라야 합니다.

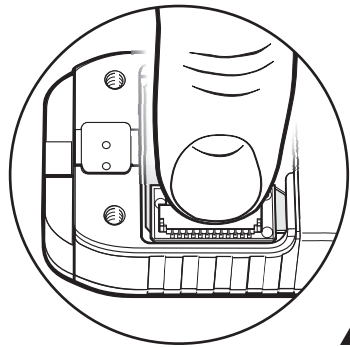
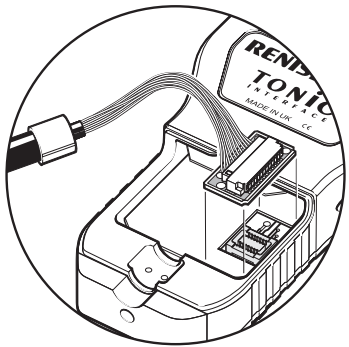
설치 과정에서 쉽게 통과시키기 위해, 작고 견고한 커넥터를 통해 판독 헤드가 Ti 또는 TD 인터페이스에 연결됩니다.

### 판독 헤드 연결

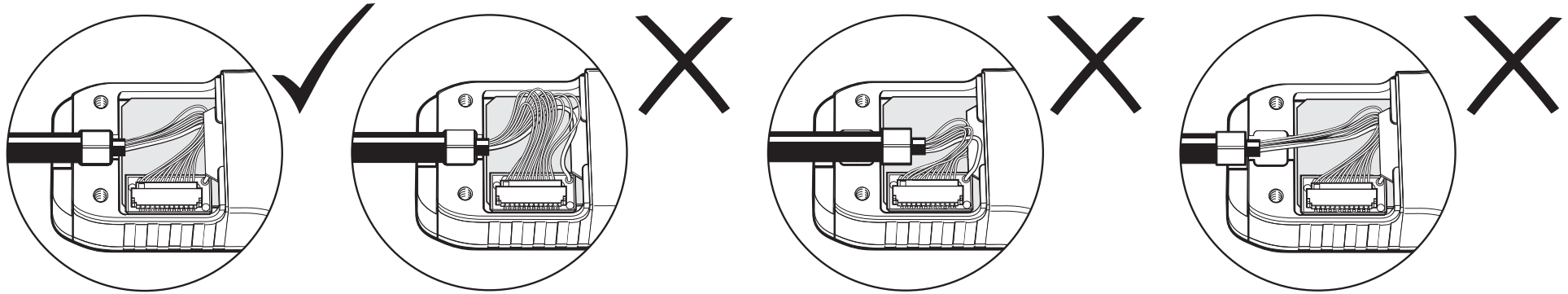
- 그림과 같이 커버 플레이트를 벗깁니다(M2.5 육각머리 나사 2개).



- 핀을 만지지 않도록 주의하면서 그림과 같이 올바른 방향으로 커넥터를 인터페이스의 소켓에 끼웁니다.

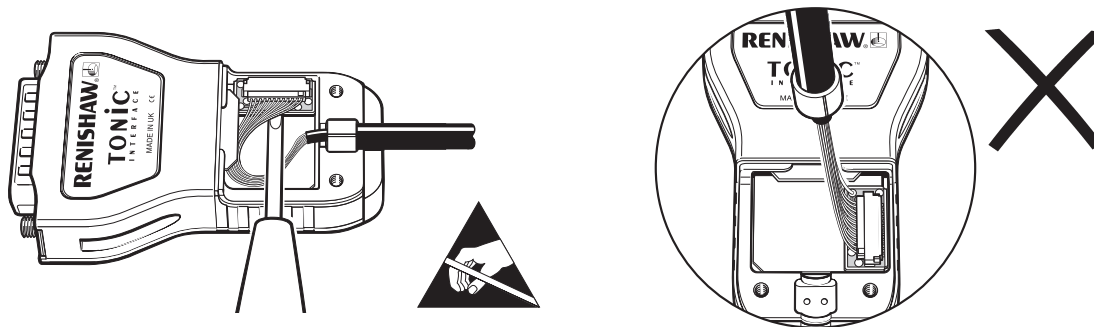


- 케이블 고정부가 내부 홈에 위치하고 커버 플레이트 밑에 와이어가 끼지 않도록 주의하면서 커버 플레이트를 다시 장착합니다.



## 판독 헤드 연결 해제

- 인터페이스에서 커버 플레이트를 벗깁니다(M2.5 육각머리 나사 2개).
- 커넥터 PCB(케이블 종단에 위치)를 소켓 밖으로 부드럽게 들어 올립니다. 케이블을 당겨서 커넥터를 빼지 마십시오.



- 정전기 방지용 백에 커넥터를 넣습니다.
- 커버 플레이트를 다시 장착합니다.

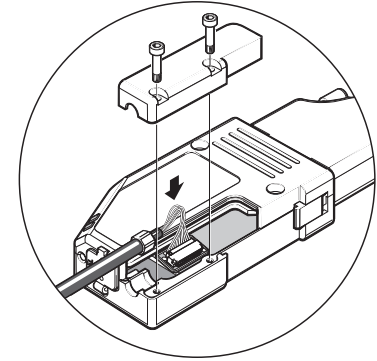
## 시스템 연결 - DOP 인터페이스

판독 헤드와 인터페이스의 전기적 연결 작업 시에는 항상 승인된 ESD 예방 조치를 따라야 합니다.

설치 과정에서 쉽게 통과시키기 위해, 작고 견고한 커넥터를 통해 판독 헤드가 DOP 인터페이스에 연결됩니다.

### 판독 헤드 연결

1. 그림과 같이 커버 플레이트를 벗깁니다(M2.5 육각머리 나사 2개).
2. 핀을 만지지 않도록 주의하면서 그림과 같이 올바른 방향으로 커넥터를 인터페이스의 소켓에 끼웁니다.
3. 케이블 고정부가 내부 홈에 위치하고 커버 플레이트 밑에 와이어가 끼지 않도록 주의하면서 커버 플레이트를 다시 장착합니다.



### DOP 인터페이스 장착

DOP 인터페이스는 DIN 레일에 장착하거나 고객이 준비한 나사를 사용하여 적절한 표면에 장착할 수 있습니다.

주:

- 권장 나사 유형은 M3 × 0.5이고 다음 표준을 준수해야 합니다: ISO 4762/DIN 912 등급 8.8 최소/ANSI B18.3.1M.
- 나사 헤드 아래에 와셔가 필요하지 않습니다.
- 최소 나사 체결 깊이는 6 mm입니다.
- 조임 토크는 0.9 Nm과 1.1 Nm 사이여야 합니다.
- DIN 레일 장착(사용되는 경우)은 EN 50022를 준수해야 합니다.

### 판독 헤드 연결 해제

1. 인터페이스에서 커버 플레이트를 벗깁니다(M2.5 육각머리 나사 2개).
2. 커넥터 PCB(케이블 종단에 위치) 를 소켓 밖으로 부드럽게 들어 올립니다. 케이블을 당겨서 커넥터를 빼지 마십시오.
3. 정전기 방지용 백에 커넥터를 넣습니다.
4. 커버 플레이트를 다시 장착합니다.

## 판독 헤드 장착 및 정렬

### 장착 브래킷

브래킷은 장착면이 평평해야 하며 설치 공차를 준수하고 판독 헤드 설치 높이로 조정이 가능해야 하며, 작동 과정에서 판독 헤드의 편향이나 진동을 방지할 만큼 충분히 견고해야 합니다.

### 판독 헤드 설치

스케일, 판독 헤드 옵티컬 윈도우 및 장착면이 청결하며 이물질이 없는지 확인합니다.

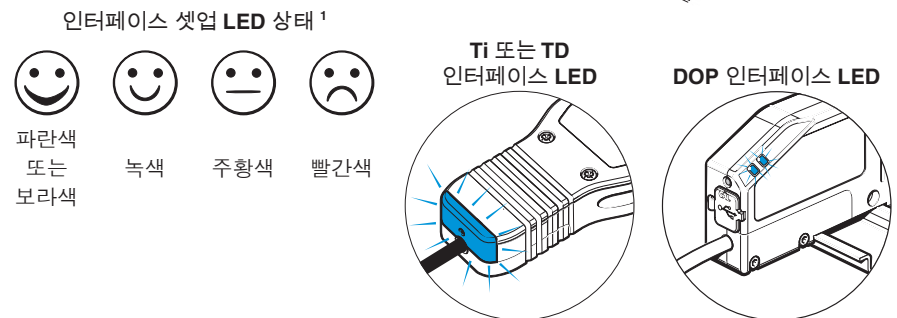
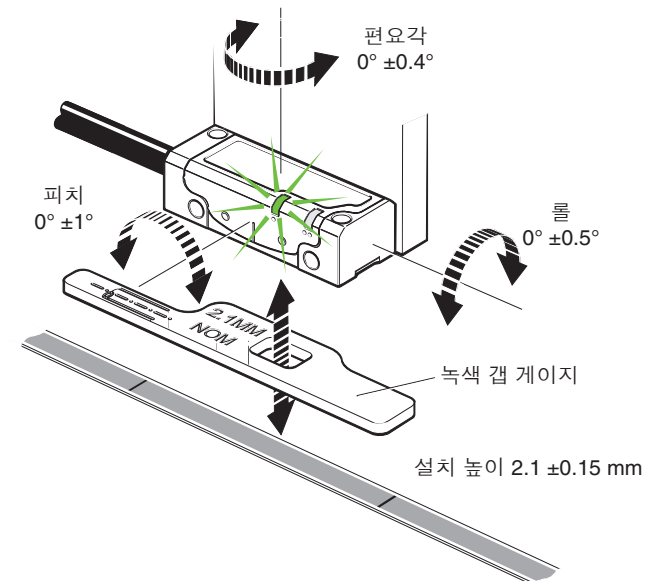
주: 판독 헤드와 스케일을 청소할 때 세정제를 약간 뿌리기만 하고, 세정제에 담그지는 마십시오.

1. M2.5 나사 2개를 사용하여 판독 헤드를 브래킷에 장착합니다.
2. 설치 높이를 설정하려면, 설치 과정에서 녹색 갭 게이지의 구멍 위치를 판독 헤드 옵틱 중심부 아래에 놓아서 LED가 정상적으로 작동할 수 있도록 합니다.
3. 전체 축을 따라 신호가 최대 세기에 도달하도록 판독 헤드의 녹색 셋업 LED(70% 이상의 신호)와 인터페이스<sup>1</sup>의 파란색 LED가 켜지도록 판독 헤드를 조정합니다.

주: 판독 헤드는 AGC 스위치를 끈 상태(CAL LED 꺼짐)로 설치하고 조정해야 합니다. 판독 헤드를 재설치하는 경우, 출하시 기본값으로 복원(27페이지의 '출하시 기본값 복원' 참조)해야 합니다.



주: 전체 판독 헤드 및 인터페이스 LED 진단은 24페이지의 '시스템 LED'를 참조하십시오.



<sup>1</sup> 아날로그 Ti 인터페이스에는 셋업 LED가 없습니다.

# 시스템 LED

## TONiC 판독 헤드 LED 진단

LED		표시	상태
셋업	증분	녹색	정상 설치; 신호 레벨 70% 이상
		주황색	허용 가능한 설치; 신호 레벨 50% ~ 70%
		빨간색	설치 불량; 안정적으로 작동하기에 너무 약한 신호일 수 있습니다 (신호 레벨 50% 미만)
	레퍼런스 마크	녹색(깜박임) <sup>1</sup>	정상 위상 조절
		주황색(깜박임)	허용되는 위상 조절
		빨간색(깜박임)	불량 위상 조절; 필요한 경우 스케일 청소 및 다시 캘리브레이션
CAL	작동 시	켜짐	자동 게인 컨트롤 - 기능 활성화
		꺼짐	자동 게인 컨트롤 - 기능 비활성
	캘리브레이션	1회 깜박임	증분 신호 캘리브레이션
		2회 깜박임	레퍼런스 마크 캘리브레이션
	리셋	전원 공급 시 깜박임(2초 미만)	출하 시 기본값 복원

## Ti, TD 또는 DOP 인터페이스 LED 진단 <sup>2</sup>

신호	표시	상태	알람 출력 <sup>3</sup>
증분	보라색	정상 설치; 신호 레벨 110% ~ 135%	출력 안함
	파란색	최적 설치; 신호 레벨 90% ~ 110%	출력 안함
	녹색	정상 설치; 신호 레벨 70% ~ 90%	출력 안함
	주황색	허용 가능한 설치; 신호 레벨 50% ~ 70%	출력 안함
	빨간색	설치 불량; 안정적으로 작동하기에 너무 약한 신호일 수 있습니다 (신호 레벨 50% 미만)	출력 안함
	빨간색/공백 - 깜박임	설치 불량; 신호 레벨 20% 미만; 시스템 오류	출력
	파란색/공백 - 깜박임	과속; 시스템 오류	출력
	보라색/공백 - 깜박임	초과 신호; 시스템 오류	출력
레퍼런스 마크	공백 깜박임	레퍼런스 마크가 탐지됨 (100 mm/s 미만의 속도에만 해당)	출력 안함

<sup>1</sup> 레퍼런스 마크를 통과할 때 증분 신호 세기가 70%를 초과하면 깜박임이 육안으로 보이지 않습니다.

<sup>2</sup> 아날로그 Ti 인터페이스에는 셋업 LED가 없습니다.

<sup>3</sup> 인터페이스 구성에 따라서 알람 출력은 3상 또는 라인 구동 E 신호 형태입니다.

주:

- 결함 조건이 지속되는 동안에만 나타나는 일시적인 상태입니다.
- 알람이 축 위치 오차를 초래할 수 있으니 계속하려면 데이터를 재설정합니다.
- 일부 Ti 인터페이스는 과속 알람을 출력하지 않습니다.

TONiC™ 엔코더 시스템 데이터 시트(Renishaw 품목 번호 L-9517-9472)의 인터페이스 구성에 대한 제품 명명법을 참조하십시오. 해당 데이터 시트는 Renishaw 웹 사이트([www.renishaw.com/tonicdownloads](http://www.renishaw.com/tonicdownloads))에서 다운로드하거나 가까운 Renishaw 영업소에서 구할 수 있습니다.

## 시스템 캘리브레이션

캘리브레이션은 최적 증분과 레퍼런스 마크 신호 설정을 판독 헤드의 비휘발성 메모리에 저장하면서 판독 헤드 설치를 마치는 필수적인 작업입니다.

### 시스템 캘리브레이션 전에:

1. 스케일 및 판독 헤드 옵티컬 윈도우가 깨끗한지 확인합니다(레퍼런스 마크 주변에 오염 물질이 있으면 레퍼런스 마크 위상이 틀러질 수 있음).
2. 다시 설치하는 경우, 출하시 기본값을 복원합니다(27페이지의 '출하시 기본값 복원' 참조).
3. 캘리브레이션을 시작하기 전에 자동 게인 컨트롤의 스위치가 꺼진 상태 (판독 헤드의 CAL LED가 꺼짐) 인지 확인합니다(27페이지의 '자동 게인 컨트롤(AGC) 켜기 또는 끄기' 참조).
4. 신호 세기가 전체 축 이동 방향을 따라 최적화되어 있는지 확인합니다(최적화되면 LED가 녹색임).

---

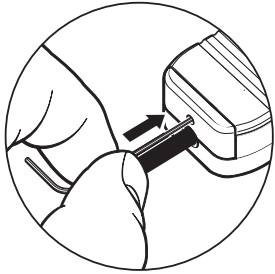
### 주:

- 캘리브레이션 중에 속도가 100 mm/s 또는 판독 헤드의 최대 속도 중 더 느린 속도를 초과하면 안 됩니다.
  - TD 인터페이스는 어떤 분해능에서도 캘리브레이션할 수 있습니다.
-

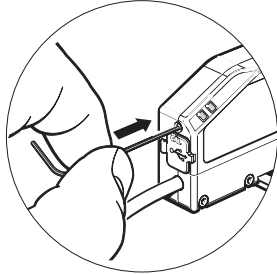
## 증분형 신호 캘리브레이션

- 2 mm 육각 렌치 또는 유사한 공구를 사용하여 인터페이스 종단에 있는 CAL 버튼을 2초 미만 동안 눌렀다 놓습니다.

Ti 또는 TD 인터페이스



DOP 인터페이스



경고: CAL 스위치를 작동시키는 데는 2.5 N의 힘만 필요합니다. 과도한 힘을 가하면 스위치가 영구적으로 손상될 수 있습니다.

CAL LED가 주기적으로 1회씩 깜박임으로써 증분 신호 캘리브레이션 모드에 있음을 나타냅니다.

- CAL LED가 2회 깜박이기 시작할 때까지 선택된 레퍼런스 마크를 통과하지 않도록 주의하면서 축을 따라 판독 헤드를 이동시킵니다. 이는 증분 신호가 이제 캘리브레이션을 마치고 새로운 설정값이 판독 헤드 메모리에 저장되었음을 나타냅니다.

시스템이 레퍼런스 마크 위상 조절 준비를 마친 상태입니다.

- 레퍼런스 마크가 없는 시스템인 경우 캘리브레이션 루틴을 종료하십시오 (‘캘리브레이션 루틴 - 수동 종료’ 참조).
- 시스템이 자동으로 레퍼런스 마크 위상 조절 단계로 들어가지 않으면 (CAL LED가 2회 깜박이지 않음) 증분 신호의 캘리브레이션에 실패한 것입니다.
  - 실패의 원인이 과속(100 mm/s 이상 또는 판독 헤드 최대 속도 초과)이 되지 않도록 하십시오.
  - 캘리브레이션 루틴을 종료하고 출하시 기본값을 복원합니다 (27페이지의 ‘출하시 기본값 복원’ 참조).
  - 판독 헤드 설치 및 시스템 청정도를 확인하고 캘리브레이션 루틴을 반복합니다.

## 레퍼런스 마크 위상 조정

- CAL LED가 더 이상 깜박이지 않고 ‘꺼진 상태’를 유지할 때까지 판독 헤드를 선택된 레퍼런스 마크 앞뒤로 이동시킵니다. 이제 레퍼런스 마크의 위상이 조절되었습니다.

주: 캘리브레이션 루틴에 사용된 선택한 레퍼런스 마크만 위상 유지가 보장됩니다.

시스템이 CAL 루틴을 자동으로 종료하고 작동할 준비를 마칩니다.

- 선택된 레퍼런스 마크를 여러 번 통과한 후에도 CAL LED가 2회 깜박임을 계속하면 레퍼런스 마크를 탐지하지 못하는 것입니다.
  - 사용 중인 판독 헤드 구성이 올바른지 확인하십시오. 주문 시 선택한 옵션에 따라 판독 헤드는 모든 레퍼런스 마크를 출력하거나 레퍼런스 선택기 마그넷이 장착된 레퍼런스 마크만을 출력할 수 있습니다.
  - 레퍼런스 마크 선택기 마그넷이 판독 헤드 방향을 기준으로 올바른 위치에 장착되어 있는지 확인하십시오(13페이지의 ‘RTL20-S 스케일 설치 도면’ 참조).

## 캘리브레이션 루틴 - 수동 종료

- 캘리브레이션 루틴을 종료하려면 언제든지 CAL 버튼을 누르십시오. 그러면 CAL 버튼이 더 이상 깜박이지 않습니다.

## 시스템 캘리브레이션 도중 LED 상태

CAL LED	설정 저장됨
1회 깜박임	없음, 출하시 기본값 복원 및 캘리브레이션
2회 깜박임	증분만
꺼짐 (자동 완료)	증분 및 레퍼런스 마크

## 출하 시 기본값 복원

판독 헤드를 다시 정렬하고 시스템을 다시 설치할 때 또는 캘리브레이션에 계속 실패할 때 출하 시 기본값을 복원해야 합니다.

### 출하 시 기본값을 복원하려면:

- 시스템의 스위치를 끕니다.
- 시스템이 켜지는 동안 CAL 버튼을 길게 누릅니다. 판독 헤드의 CAL LED가 여러 번 깜박이면서 출하 시 기본값이 복원되었음을 나타냅니다.
- CAL 버튼을 놓습니다.
- 23페이지의 '판독 헤드 장착 및 정렬' 을 확인하고 시스템을 다시 캘리브레이션합니다(25페이지의 '시스템 캘리브레이션' 참조).

---

주: 출하 시 기본값을 복원한 후에는 반드시 시스템을 다시 캘리브레이션하십시오.

---

## 자동 게인 컨트롤(AGC) 켜기 또는 끄기

AGC는 인터페이스를 통해 켜거나 끌 수 있습니다.

- AGC를 켜거나 끄려면 인터페이스의 CAL 버튼을 3초 이상 길게 누르십시오. AGC가 활성화되면 판독 헤드의 CAL LED가 켜집니다.

---

주: AGC를 켜기 전에 반드시 시스템을 캘리브레이션해야 합니다(25페이지의 '시스템 캘리브레이션' 참조).

---

## 출력 신호

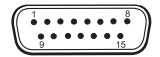
### 아날로그 출력

#### 판독 헤드 출력

기능	출력 유형		신호		색상
전원	-		5V 전력		갈색
			0V 전력		흰색
증분 신호	아날로그	코사인	$V_1$	+	빨간색
				-	파란색
	사인	$V_2$	+	노란색	
			-	녹색	
레퍼런스 마크	아날로그		$V_0$	+	보라색
				-	회색
리미트	오픈 콜렉터		$V_p$		분홍색
			$V_q$		검정색
셋업	-		$V_x$		투명
캘리브레이션	-		CAL		주황색
차폐	-		내부 쉴드 <sup>1</sup>		녹색/노란색
	-		외부 쉴드		외부 스크린

#### 인터페이스 출력(아날로그 Ti0000에만 해당)

기능	출력 유형		신호		핀
전원	-		5V 전력		4
			5V 검출		5
			0V 전력		12
			0V 검출		13
증분 신호	아날로그	코사인	$V_1$	+	9
				-	1
	사인	$V_2$	+	10	
			-	2	
레퍼런스 마크	아날로그		$V_0$	+	3
				-	11
리미트	오픈 콜렉터		$V_p$		7
			$V_q$		8
셋업	-		$V_x$		6
캘리브레이션	-		CAL		14
차폐	-		내부 쉴드		연결되지 않음
	-		외부 쉴드		케이스



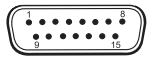
15핀 D형 플러그

<sup>1</sup> UHV 케이블에는 내부 쉴드가 없습니다.

## 디지털 출력

### 인터페이스 출력(디지털 Ti0004 ~ Ti20KD 및 TD4000 ~ TD0040)

기능	출력 유형	신호	인터페이스		
			Ti0004 - Ti20KD	TD4000 - TD0040	
전원	-	5 V	7, 8	7, 8	
		0 V	2, 9	2, 9	
중분	RS422A 디지털	A	+	14	14
			-	6	6
		B	+	13	13
			-	5	5
레퍼런스 마크	RS422A 디지털	Z	+	12	12
			-	4	4
리미트	오픈 콜렉터	P <sup>1</sup>	11	-	
		Q	10	-	
셋업	RS422A 디지털	X	1	1	
알람 <sup>2</sup>	-	E	+	-	11
			-	3	3
분해능 전환 <sup>3</sup>	-	-	-	10	
차폐	-	내부 실드	-	-	
	-	외부 실드	케이스	케이스	



15핀 D형 플러그

<sup>1</sup> Ti 옵션 E, F, G, H에 대한 알람(E+) 전환.

<sup>2</sup> 알람 신호는 라인 구동식 신호 또는 3상으로 출력할 수 있습니다. 주문 시 원하는 옵션을 선택하십시오.

<sup>3</sup> 낮은 분해능으로 전환되도록, TD에서 인터페이스 핀 10은 0V에 연결해야 합니다.

DOP 인터페이스 출력

기능	출력 유형	신호	핀		
전원	-	5V 전력	26		
		5V 검출	18		
		0V 전력	9		
		0V 검출	8		
중분 신호	RS422A 디지털	A	+	24	
			-	6	
		B	+	7	
			-	16	
	아날로그	코사인	$V_1$	+	1
			-	19	
		사인	$V_2$	+	2
			-	11	
레퍼런스 마크	RS422A 디지털	Z	+	15	
			-	23	
	아날로그	$V_0$	+	12	
			-	20	
알람	RS422A 디지털	E	+	25	
			-	17	
리미트	오픈 콜렉터	P	4		
		Q	13		
판독 헤드 셋업	-	X	10		
차폐	-	내부 쉴드	연결되지 않음		
	-	외부 쉴드	케이스		



26핀 고밀도 D형 플러그

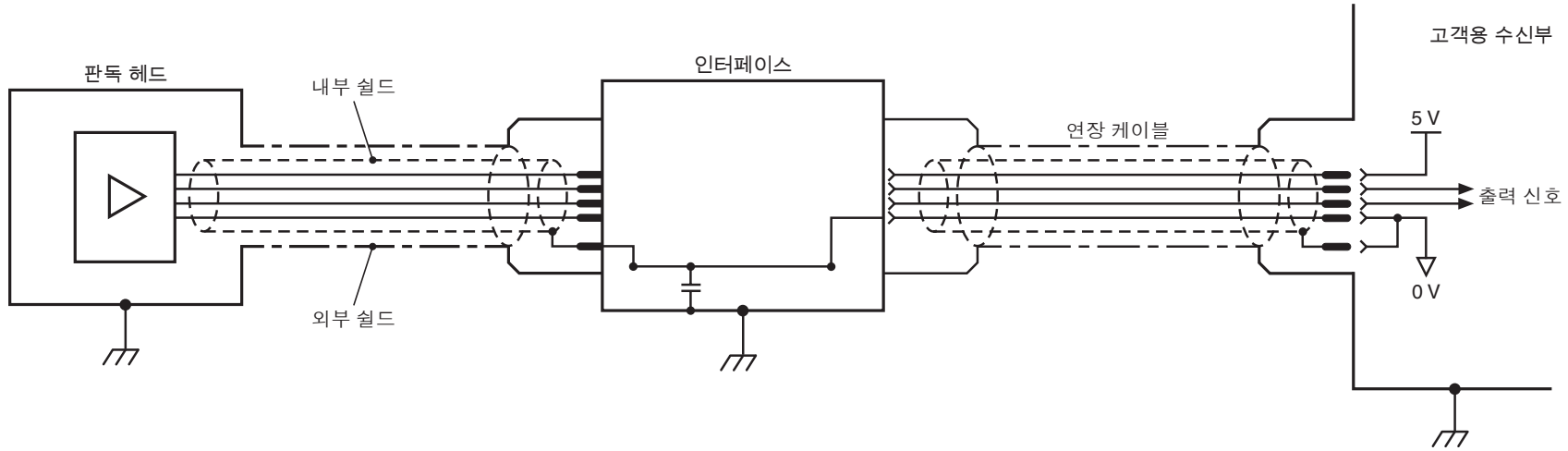
## 속도

클러킹된 출력 옵션(MHz)	최대 속도(m/s)										
	Ti0004 및 DOP0004 5 μm	Ti0020 및 DOP0020 1 μm	Ti0040 및 DOP0040 0.5 μm	Ti0100 및 DOP100 0.2 μm	Ti0200 및 DOP0200 0.1 μm	Ti0400 및 DOP0400 50 nm	Ti1000 및 DOP1000 20 nm	Ti2000 및 DOP2000 10 nm	Ti4000 및 DOP4000 5 nm	Ti10KD 및 DOP10KD 2 nm	Ti20KD 및 DOP20KD 1 nm
50	10	10	10	6.48	3.24	1.62	0.648	0.324	0.162	0.0654	0.032
40	10	10	10	5.40	2.70	1.35	0.540	0.270	0.135	0.054	0.027
25	10	10	8.10	3.24	1.62	0.810	0.324	0.162	0.081	0.032	0.016
20	10	10	6.75	2.70	1.35	0.675	0.270	0.135	0.068	0.027	0.013
12	10	9	4.50	1.80	0.900	0.450	0.180	0.090	0.045	0.018	0.009
10	10	8.10	4.05	1.62	0.810	0.405	0.162	0.081	0.041	0.016	0.0081
08	10	6.48	3.24	1.29	0.648	0.324	0.130	0.065	0.032	0.013	0.0065
06	10	4.50	2.25	0.90	0.450	0.225	0.090	0.045	0.023	0.009	0.0045
04	10	3.37	1.68	0.67	0.338	0.169	0.068	0.034	0.017	0.0068	0.0034
01	4.2	0.84	0.42	0.16	0.084	0.042	0.017	0.008	0.004	0.0017	0.0008
아날로그 출력(Ti0000)	10 (-3dB)										

주: TD 인터페이스 최대 속도는 위에서 정의된 분해능입니다.

# 전기 연결

## 접지 및 차폐 - 표준 TONiC 시스템

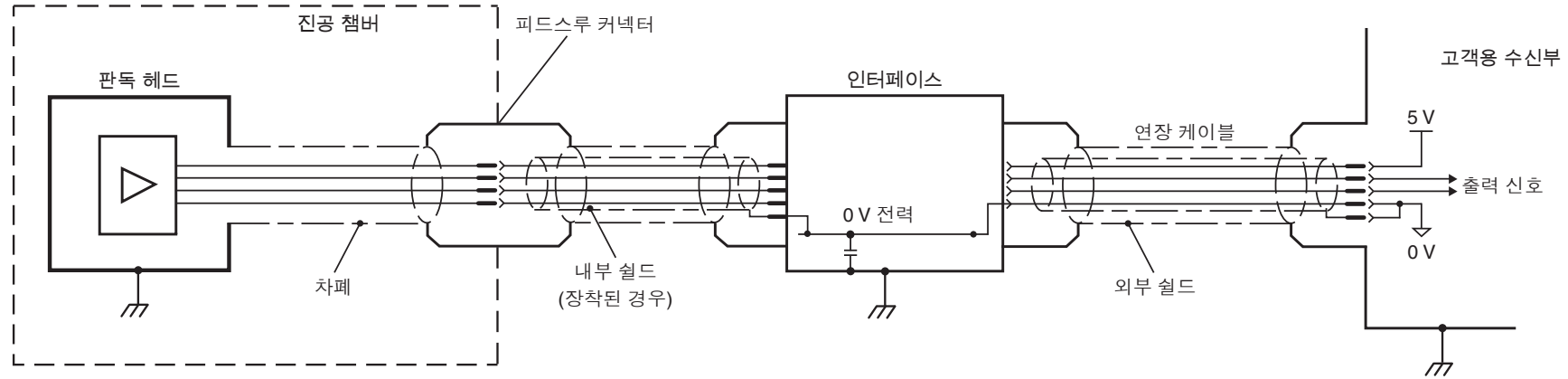


중요: 외부 실드는 기계 접지(현장 대지)에 연결해야 합니다. 내부 실드는 사용자 전자 장치에서만 0V에 연결해야 합니다. 내부 실드와 외부 실드가 서로 절연되었는지 주의 깊게 확인하십시오. 내부 실드와 외부 실드가 서로 연결되면 0V와 접지 사이에서 단락이 발생하여 전기 노이즈 문제를 유발할 수 있습니다.

### 주:

- 판독 헤드와 인터페이스 사이 최대 케이블 길이는 10 m입니다.
- 최대 연장 케이블은 케이블 유형, 판독 헤드 케이블 길이 및 클럭 속도에 따라 다릅니다. 자세한 내용은 가까운 Renishaw 지사로 문의하십시오.
- DOP 인터페이스의 경우, 인터페이스의 외부 접지 태그는 DIN 레일에 인터페이스를 장착할 때 사용해야 합니다.

접지 및 차폐 - 초고진공(UHV) TONiC 시스템



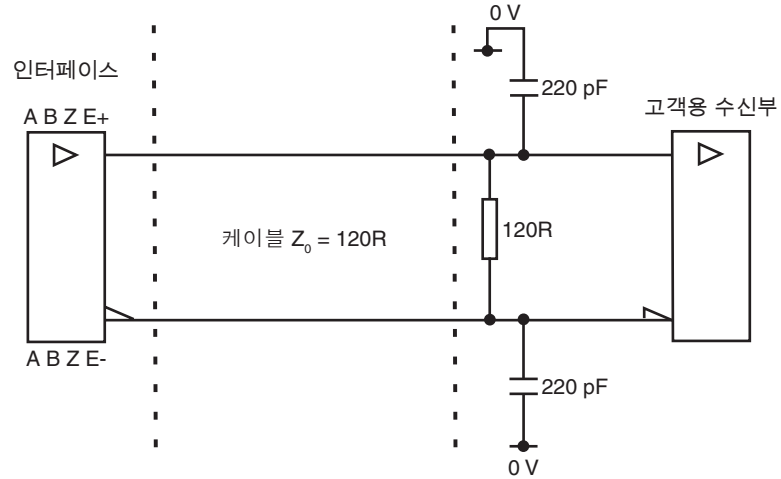
**중요:** 외부 실드는 기계 접지(현장 대지)에 연결해야 합니다. 내부 실드는 사용자 전자 장치에서만 0V에 연결해야 합니다. 내부 실드와 외부 실드가 서로 절연되었는지 주의 깊게 확인하십시오. 내부 실드와 외부 실드가 서로 연결되면 0V와 접지 사이에서 단락이 발생하여 전기 노이즈 문제를 유발할 수 있습니다.

주:

- 판독 헤드와 인터페이스 사이 최대 케이블 길이는 10 m입니다.
- 최대 연장 케이블은 케이블 유형, 판독 헤드 케이블 길이 및 클럭 속도에 따라 다릅니다. 자세한 내용은 가까운 Renishaw 지사로 문의하십시오.
- DOP 인터페이스의 경우, 인터페이스의 외부 접지 태그는 DIN 레일에 인터페이스를 장착할 때 사용해야 합니다.

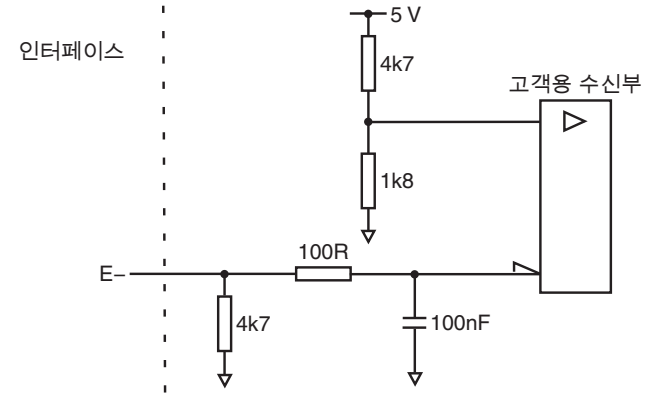
## 권장하는 신호 종단

Ti 디지털, TD 및 DOP 인터페이스만 해당<sup>1</sup>



표준 RS422A 라인 수신기 회로.  
노이즈 내성을 위해 커패시터를 추천합니다.

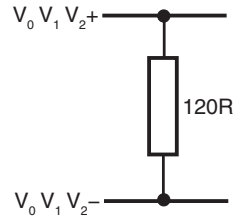
Ti 디지털 싱글엔드 알람 신호 종단<sup>2</sup>



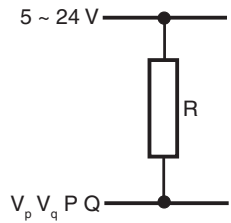
<sup>1</sup> '옵션' E, F, G 또는 H가 선택된 상태의 Ti 디지털 인터페이스(차동 알람 옵션). TONiC™ 엔코더 시스템 데이터 시트(Renishaw 품목 번호 L-9517-9472)의 'Ti 인터페이스 품목 번호' 를 참조하십시오.

<sup>2</sup> '옵션' A, B, C 또는 D가 선택된 상태의 Ti 디지털 인터페이스(싱글엔드 알람 옵션). TONiC™ 엔코더 시스템 데이터 시트(Renishaw 품목 번호 L-9517-9472)의 'Ti 인터페이스 품목 번호' 를 참조하십시오.

아날로그 출력

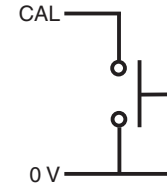


리미트 출력<sup>1</sup>



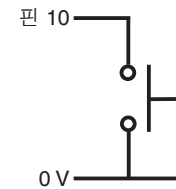
주: 최대 전류가 20 mA를 초과하지 않도록 저항기 R을 선택합니다. 또는 적절한 릴레이나 포토커플러를 사용합니다.

원격 CAL 작동(아날로그 버전만 해당)



모든 Ti, TD 및 DOP 인터페이스에 누름 버튼 스위치가 있어 CAL/AGC 기능을 활성화할 수 있습니다. 하지만 CAL/AGC의 원격 조작은 아날로그 Ti0000 인터페이스의 핀 14를 통해서 가능합니다. 인터페이스를 사용하지 않는 분야인 경우 CAL/AGC의 원격 조작이 필수적입니다.

TD 인터페이스 분해능 전환



더 낮은 분해능으로 전환하려면 핀 10을 0V에 연결합니다.

<sup>1</sup> TD 인터페이스에는 리미트가 없습니다.

# 출력 사양

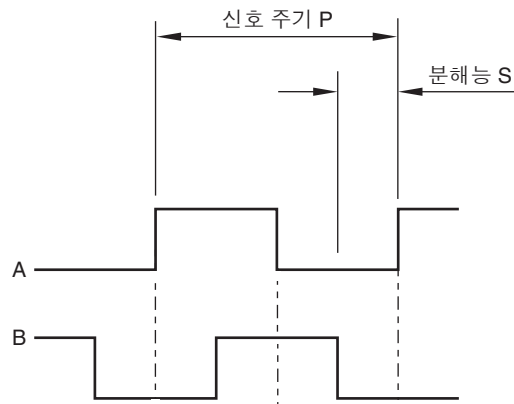
## 디지털 출력 신호

### Ti 디지털, TD 및 DOP 인터페이스만 해당

형태 - EIA RS422A로 연결되는 구형파 차동 라인 드라이버(P 및 Q 리미트 제외)

#### 증분형<sup>1</sup>

2개의 채널(A 및 B), 직각 위상(90° 위상 지연)

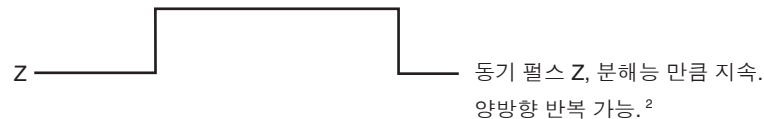


인터페이스 모델	P(μm)	S(μm)
<b>Ti0004 및 DOP0004</b>	20	5
<b>Ti0020, TD0040 및 DOP0020</b>	4	1
<b>Ti0040, TD0040 및 DOP0040</b>	2	0.5
<b>Ti0100, TD0200 및 DOP0100</b>	0.8	0.2
<b>Ti0200, TD0200, TD0400 및 DOP0200</b>	0.4	0.1
<b>Ti0400, TD0400 및 DOP0400</b>	0.2	0.05
<b>TD1000</b>	0.16	0.04
<b>Ti1000, TD1000, TD2000 및 DOP1000</b>	0.08	0.02
<b>Ti2000, TD2000, TD4000 및 DOP2000</b>	0.04	0.01
<b>Ti4000, TD4000 및 DOP4000</b>	0.02	0.005
<b>Ti10KD 및 DOP10KD</b>	0.008	0.002
<b>Ti20KD 및 DOP20KD</b>	0.004	0.001

#### 레퍼런스<sup>1</sup>



#### 와이드 레퍼런스<sup>1</sup>



#### 주:

- 사용 중인 컨트롤러에 맞춰 주문 시 '표준' 또는 '와이드' 레퍼런스를 선택하십시오. TONiC™ 엔코더 시스템 데이터 시트(Renishaw 품목 번호 L-9517-9472)의 'Ti 인터페이스 품목 번호' 를 참조하십시오.
- Ti0004에는 와이드 레퍼런스 마크 옵션을 사용할 수 없습니다.

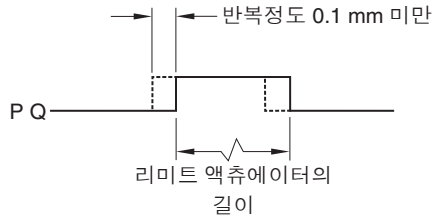
<sup>1</sup> 명확한 설명을 위해 반대 신호는 표시하지 않았습니다.

<sup>2</sup> 캘리브레이션된 레퍼런스 마크만 양방향 반복이 가능합니다.

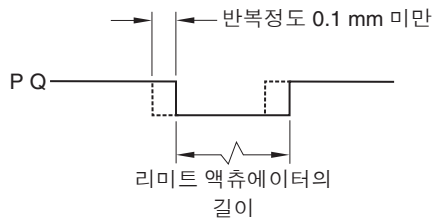
## 리미트

오픈 콜렉터 출력, 비동기 펄스

활성 높음



또는 활성 낮음

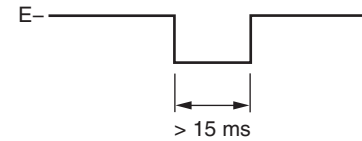


주:

- TD 인터페이스에는 리미트가 없습니다.
- Ti 인터페이스 옵션 E, F, G, H에 대해 P 리미트는 E+가 됩니다.

## 알람<sup>1</sup>

라인 구동 (비동기 펄스)



알람 발생 조건:

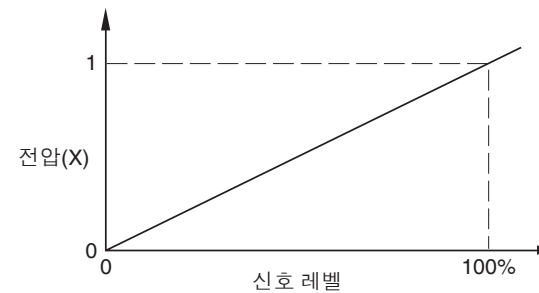
- 신호 진폭: < 20% 또는 > 135%
- 판독 헤드 속도가 너무 높아 안정적으로 작동할 수 없음

주: DOP 디지털 출력과 Ti 옵션 E, F, G 및 H에 대해서는 반대 신호 E+만 사용할 수 있습니다.

또는 3상 알람

알람 조건이 유효할 때 차등 전송된 신호에 의해 15 ms 이상 개방 회로가 됩니다.

## 셋업 신호



증분형 신호 진폭에 비례하는 셋업 신호 전압.<sup>2</sup>

<sup>1</sup> 명확한 설명을 위해 반대 신호는 표시하지 않았습니다.

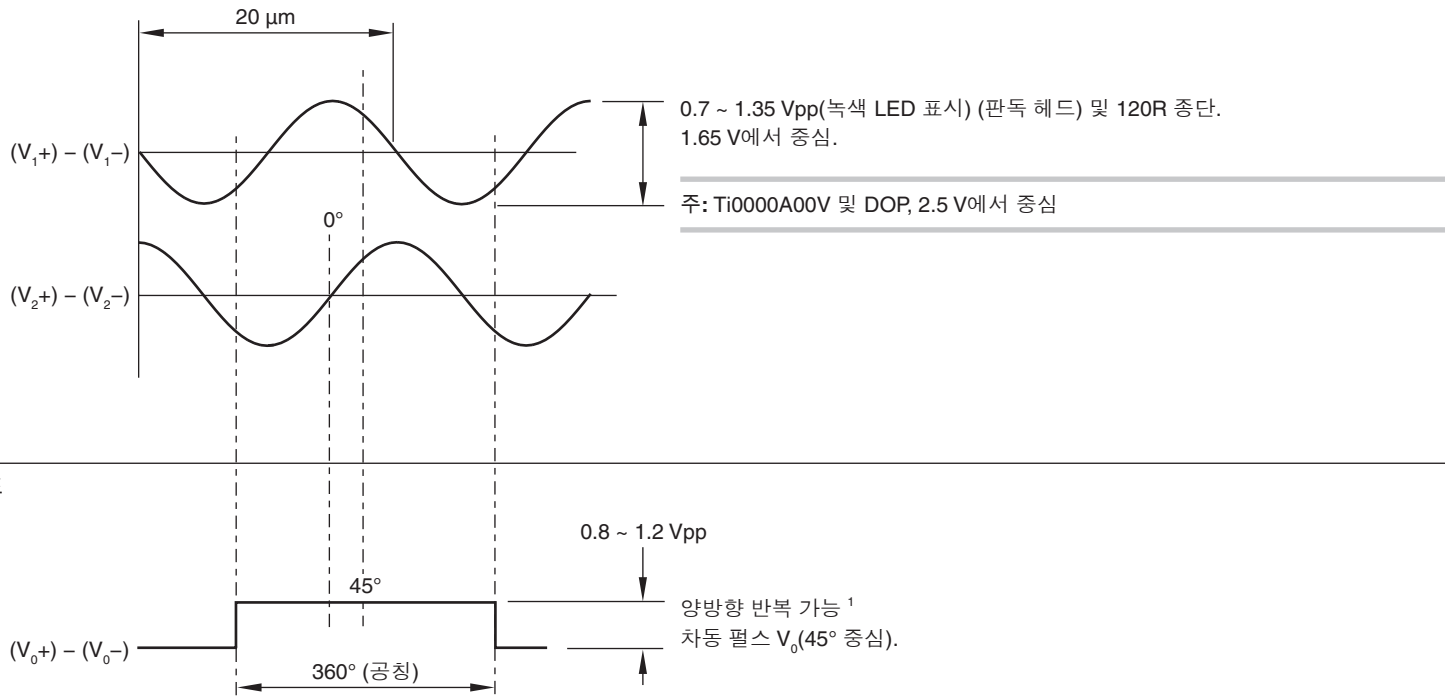
<sup>2</sup> 그림에 나온 셋업 신호는 캘리브레이션 루틴 중에는 나타나지 않습니다.

## 아날로그 출력 신호

**Ti** 아날로그(**Ti0000**), **DOP**(아날로그 출력만), 모든 판독 헤드의 직접 출력

증분

2개의 채널( $V_1$  및  $V_2$ ) 차등 정현파, 직각 위상(90° 위상 전환).

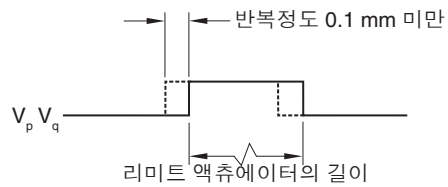


<sup>1</sup> 캘리브레이션된 레퍼런스 마크만 양방향 반복이 가능합니다.

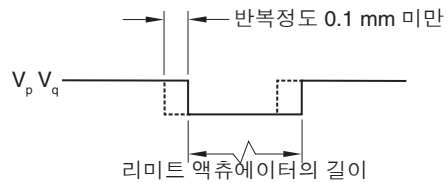
## 리미트

오픈 콜렉터 출력, 비동기 펄스

Ti0000 인터페이스(활성 높음)



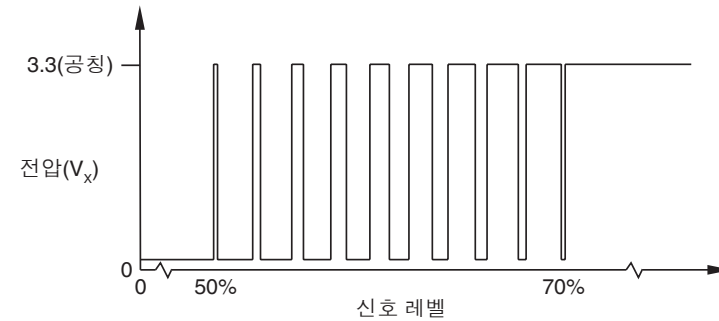
판독 헤드의 직접 출력(활성 낮음)



주:

- Ti0000 인터페이스에는 '활성 높음(Active High)' 출력을 제공하기 위해서 판독 헤드의 '활성 낮음(Active Low)' 신호를 전환하는 트랜지스터가 포함됩니다.
- DOP 인터페이스의 경우 37페이지의 디지털 출력 섹션에 있는 '리미트' 을 참조하십시오.

## 셋업<sup>1</sup>



50%~70%의 신호 레벨에서  $V_x$ 는 듀티 사이클입니다.


3.3 V 출력 신호 폭은 증분 신호 레벨에 비례하여 증가합니다.

70% 이상에서 신호 레벨  $V_x$ 는 3.3 V입니다.

주: DOP 인터페이스의 경우 37페이지의 디지털 출력 섹션에 있는 '셋업 신호' 을 참조하십시오.

<sup>1</sup> 그림에 나온 셋업 신호는 캘리브레이션 루틴 중에는 나타나지 않습니다.

## 일반 사양

전원 공급 장치	5V ±10%	TONiC 판독 헤드만 < 100 mA Ti0000을 포함하는 TONiC 판독 헤드 < 100 mA Ti 디지털 인터페이스 또는 TD 인터페이스를 포함하는 TONiC 판독 헤드 < 200 mA DOP 인터페이스를 포함하는 TONiC 판독 헤드 < 275 mA 전류 소비량 수치는 중단되지 않은 시스템을 나타냅니다. 디지털 출력의 경우, 120R로 중단될 때 채널 쌍(예: A+, A-)당 추가 25 mA가 유도됩니다. 아날로그 출력의 경우 120R로 중단 시 추가로 총 20 mA가 유도됩니다 표준 IEC 60950-1의 PELV에 대한 요구 조건을 준수하는 5 V dc 공급 장치에서 공급하는 전력. 리플 최대 200 mVpp(최대 주파수 500 kHz 조건)
온도	보관(시스템) 작동(시스템) 베이크아웃(UHV 판독 헤드)	-20 °C ~ +70 °C 0 °C ~ +70 °C +120 °C
습도	시스템	95% 상대 습도(비응축), IEC 60068-2-78 기준
밀봉 규격	표준 판독 헤드 UHV 판독 헤드 Ti/TD 인터페이스 DOP 인터페이스	IP40 IP20 IP20 IP30
가속도	작동(판독 헤드)	500 m/s <sup>2</sup> , 3축
충격	작동(시스템)	500 m/s <sup>2</sup> , 11 ms, ½ 정현파, 3축
진동	작동(시스템)	정현파 100 m/s <sup>2</sup> , 55 Hz ~ 2000 Hz, 3축
질량	판독 헤드 Ti/TD 인터페이스 DOP 인터페이스 표준 케이블 UHV 케이블	10 g 100 g 205 g 26 g/m 14 g/m
판독 헤드 케이블	표준 판독 헤드 UHV 판독 헤드	이중 실드, 외경 4.25 ±0.25 mm 20 × 10 <sup>6</sup> 사이클 초과 Flex 수명(20 mm 곡률 반경 조건) UL 승인 부품  주석 도금 편조 단일 스크린 FEP 코어 절연
최대 케이블 길이	판독 헤드 - 인터페이스 인터페이스 - 컨트롤러	10 m 25 m(40 MHz ~ 50 Mhz 클럭 출력 인터페이스 사용 시) 50 m(40 MHz 미만의 클럭 출력 인터페이스 사용 시) 50 m(아날로그 인터페이스 사용 시)

경고: Renishaw 엔코더 시스템은 관련 EMC 표준에 따라 설계되었지만 EMC 준수를 위해 올바르게 통합해야 합니다. 특히, 차폐 장치에 주의를 기울여야 합니다.

## RTL20-S 스케일 사양

크기(두께 x 폭)	0.4 mm x 8 mm(접착제 포함)
스케일 피치	20 μm
정확도(20 °C 조건)	±5 μm/m(국제 표준을 준수한 캘리브레이션)
선형성	±2.5 μm/m(2점 오류 보정으로 도달 가능)
제공된 길이 <sup>1</sup>	20 mm ~ 10 m(10 m 초과 길이는 요청 시 제공)
재질	접착식 양면 테이프로 장착된 경화 및 강화 마르텐사이트계 스테인리스 스틸
질량	12.9 g/m
열 팽창 계수(20°C 조건)	10.1 ±0.2 μm/m/°C
설치 온도	+15 °C ~ +35 °C
데이텀 고정	Loctite® 435™, A-9585-0028 데이텀 클램프 포함

## 레퍼런스 마크

유형	고객 선택 IN-TRAC 레퍼런스 마크, 증분 트랙에 직접 내장됨. 양방향 위치 반복정도.
선택	배치한 선택기 자석(A-9653-0143)에 의한 단일 레퍼런스 마크 선택 $L \leq 100$ mm 스케일 중앙의 단일 레퍼런스 마크 $L > 100$ mm 50 mm 간격의 레퍼런스 마크(첫 번째 레퍼런스 마크는 스케일 끝에서 50 mm 위치에 있음)
반복정도	전체 시스템 정격 속도와 온도 범위에서 분해능 단위 반복정도(양방향)


## 리미트 스위치

유형	마그네틱 액추에이터: Q 리미트(원형음각형상 있음) 및 P 리미트(원형음각형상 없음)(13페이지의 'RTL20-S 스케일 설치 도면' 참조)
트리거 지점	리미트 출력은 판독 헤드 리미트 스위치 센서가 리미트 마그네틱 감지 끝단을 통과할 때 출력되지만 해당 끝단으로부터 최대 3 mm 전방에서 출력될 수 있습니다
장착	고객이 원하는 위치에 배치됨
반복정도	< 0.1 mm

<sup>1</sup> 2m보다 긴 경우에는 RTL20을 포함한 FASTRACK을 사용하는 것이 좋습니다. TONiC™ T1x3x RTL20/FASTRACK 증분형 리니어 엔코더 시스템 설치 안내서(Renishaw 품목 번호 M-9589-9006)를 참조하십시오.

[www.renishaw.com/contact](http://www.renishaw.com/contact)

 #renishaw

 +82 31 346 2830

 [korea@renishaw.com](mailto:korea@renishaw.com)

© 2009–2026 Renishaw plc. All rights reserved. 본 문서는 Renishaw의 사전 서면 허가 없이 전체 또는 일부를 복사나 복제할 수 없으며, 어떤 방법으로든 다른 매체로 전송하거나 다른 언어로 변경할 수 없습니다.  
RENISHAW®와 프로브 기호는 Renishaw plc의 등록 상표입니다. Renishaw 제품 명칭, 명명법, "apply innovation" 마크는 Renishaw plc 또는 그 자회사의 상표입니다. 다른 브랜드, 제품 또는 회사 이름은 해당 소유주의 등록 상표입니다.  
Renishaw plc. 영국과 웨일즈에 등록됨. 기업 번호: 1106260. 등록된 사무소: New Mills, Wotton-under-Edge, Glos, GL12 8JR, UK.

본 문서의 공개 당시 문서의 정확성을 확인하기 위해 최선의 노력을 기울였지만, 발생하는 모든 보증, 조건, 진술 및 책임은 법률이 허용하는 한도에서 제외됩니다. Renishaw는 이 문서와 장비 및/또는 소프트웨어, 여기에 명시된 사양을 변경할 권리를 보유하며, 이러한 변경을 고지할 의무는 없습니다.

품목 번호: M-9589-9017-04-A

발행일: 06.2026