

RESOLUTE™ RESA30/REXA30 애플솔루트 앵글 엔코더 시스템



이 페이지는 의도적으로 비워둔 것입니다.

목차

법적 고지	4
보관 및 취급	6
RESOLUTE 판독 헤드 설치 도면 - 표준 케이블 콘센트	8
RESOLUTE 판독 헤드 설치 도면 - 측면 케이블 콘센트	9
RESA30 ‘A’ 단면 링 설치 도면	10
RESA30 ‘B’ 단면 링 설치 도면	12
RESA30 링 장착 옵션	14
RESA30 ‘A’ 단면 링의 테이퍼 장착에 필요한 장비	15
RESA30 ‘A’ 단면 링 테이퍼 장착	16
RESA30 ‘A’ 단면 링 및 RESA30 ‘B’ 단면 링 끼워맞춤 장착용 장비	20
RESA30 ‘A’ 단면 링 및 RESA30 ‘B’ 단면 링 끼워맞춤 장착	21
REXA30 링 설치 도면	22
REXA30 링 플랜지 장착용 장비	24
REXA30 링 플랜지 장착	25
Siemens DRIVE-CLiQ 이중 헤드 설치	29
RESOLUTE 판독 헤드 장착 및 정렬	30
RESOLUTE 판독 헤드 신호	31
RESOLUTE 판독 헤드 종단 옵션	34
Siemens DRIVE-CLiQ 인터페이스 도면 – 단일 판독 헤드 입력	36
Siemens DRIVE-CLiQ 인터페이스 도면 – 이중 판독 헤드 입력	37
전기 연결	38
일반 사양	41
RESA30 및 REXA30 링 기술 사양	42

법적 고지

특허권

Renishaw 엔코더 시스템 및 유사 제품의 기능들은 다음과 같은 특허 보유 또는 특허 출원 상태입니다.

CN1260551	DE10296644	GB2395005	JP4008356	US7499827
CN102197282	EP2350570	JP5480284	KR1630471	US8505210
CN102388295	EP2417423	JP5659220	KR1701535	US10132657
CN102460077	EP2438402	JP5755223	JP6074392	KR1851015
US20120072169	EP01103791	US6465773	EP1094302	JP5442174
US6481115	CN1293983	DE10297440	GB2397040	JP4813018
US7723639	CN1314511	EP1469969	EP2390045	JP5002559
US8466943	US8987633	JP4423196	US7367128	

이용 약관 및 보증

귀하와 Renishaw가 별도의 서면 계약에 동의하고 서명하지 않는 한, 장비 및/또는 소프트웨어는 해당 장비 및/또는 소프트웨어와 함께 제공되거나 현지 Renishaw 지사에 요청하여 제공되는 Renishaw 표준 이용 약관에 따라 판매됩니다.

Renishaw는 장비 및 소프트웨어가 관련 Renishaw 설명서에 정의된 대로 정확하게 설치 및 사용되는 경우 제한된 기간 동안(표준 이용 약관에 명시된 대로) 장비 및 소프트웨어를 보증합니다. 보증에 대한 자세한 내용은 이 표준 이용 약관을 참조하십시오.

타사 공급업체로부터 귀하가 구매한 장비 및/또는 소프트웨어에는 해당 장비 및/또는 소프트웨어와 함께 제공되는 별도의 약관이 적용됩니다. 자세한 사항은 해당 공급업체에 문의하십시오.

준수성 고지

Renishaw plc는 RESOLUTE™ 엔코더 시스템이 다음 지시문/법률의 필수적인 요구 사항과 기타 관련 규제를 준수함을 선언합니다.



- EU 지침

준수성 고지 전문은 다음 웹 페이지에서 확인할 수 있습니다: www.renishaw.com/productcompliance.

본래 용도

RESOLUTE 엔코더 시스템은 위치를 측정하도록 설계되었으며, 모션 제어가 필요한 모든 분야에서 드라이브 또는 컨트롤러에 정보를 제공합니다. 이 시스템은 Renishaw 문서에 명시된 대로 그리고 보증서의 표준 이용 약관과 기타 모든 관련 법적 요건에 따라 설치, 작동 및 유지보수해야 합니다.

추가 정보

RESOLUTE 엔코더 계열에 관한 자세한 정보는 RESOLUTE 데이터 시트에서 확인할 수 있습니다. 이러한 자료는 당사 웹사이트(www.renishaw.com/resolutedownloads)에서 다운로드하거나 가까운 Renishaw 영업소에서 구할 수 있습니다.

패키지

제품 패키지는 다음 품목을 포함하고 있으며 재활용이 가능합니다.

패키지 구성품	재질	ISO 11469	재활용 지침
외부 포장 박스	판지	해당 없음	재활용 가능
	폴리프로필렌	PP	재활용 가능
충전재	저밀도 폴리에틸렌 폼	LDPE	재활용 가능
	판지	해당 없음	재활용 가능
백	고밀도 폴리에틸렌 백	HDPE	재활용 가능
	금속화 폴리에틸렌	PE	재활용 가능

REACH 규정

고위험성 우려 후보물질(Substances of Very High Concern - SVHC)을 포함하여 제품과 관련된 규정(EC) No. 1907/2006(“REACH”)의 33(1)항에 따라 요구되는 정보는 www.renishaw.com/REACH에서 확인하실 수 있습니다.

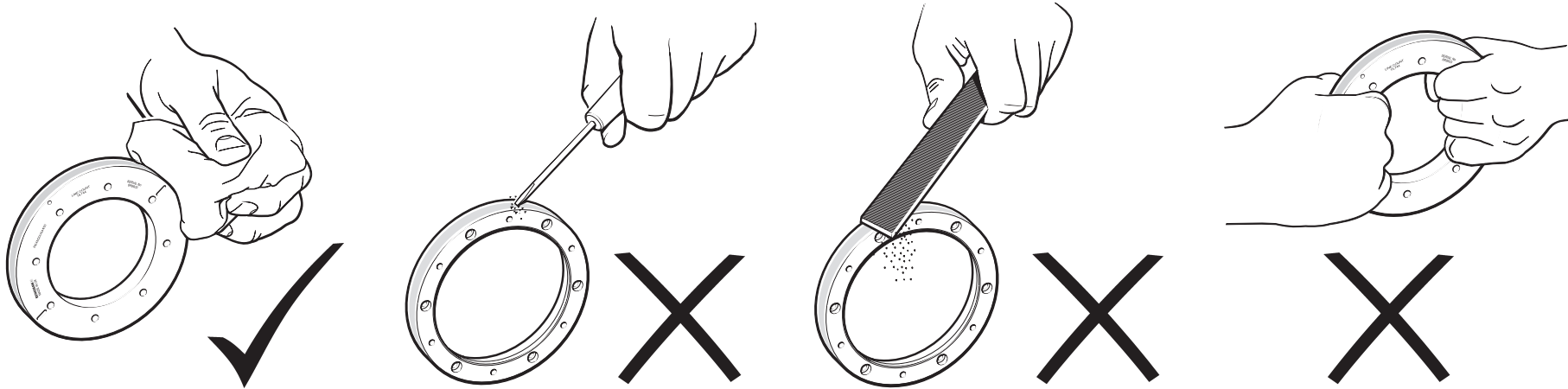
전기 및 전자 장비의 폐기



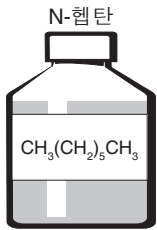
Renishaw 제품 및/또는 함께 제공되는 문서에 이 기호가 사용되면 해당 제품의 폐기 시 일반 가정 쓰레기와 혼합해서는 안 됨을 의미합니다. 재사용 또는 재활용이 가능하도록 WEEE(Waste Electrical and Electronic Equipment)에 적합한 수거 장소에 이 제품을 폐기하는 것은 최종 사용자의 책임입니다. 이 제품을 올바르게 폐기하는 것이 귀중한 자원을 절약하고 환경 오염을 방지하는 데 도움이 됩니다. 자세한 내용은 현지 폐기물 처리 기관이나 Renishaw 대리점으로 문의하십시오.

보관 및 취급

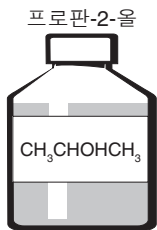
RESOLUTE RESA30 및 REXA30은 먼지, 지문, 가벼운 오일 등의 오염물에 대해 뛰어난 내성을 보이는 비접촉식 옵티컬 엔코더입니다. 하지만 공작 기계 분야와 같이 거친 작업 환경에서는 냉각제나 오일의 침투를 방지하기 위한 보호 조치를 취해야 합니다.



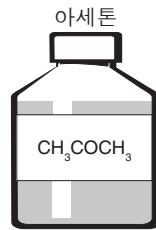
시스템



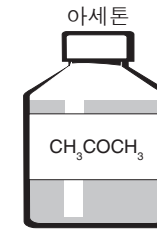
주: ETR (Extended Temperature Range) 판독 헤드에 N-헵탄을 사용하지 마십시오. 외부 온도 범위



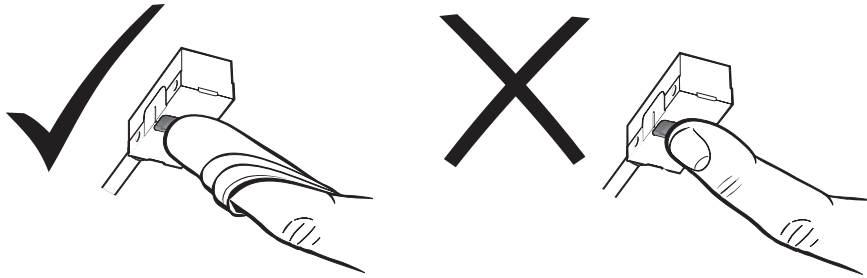
링만



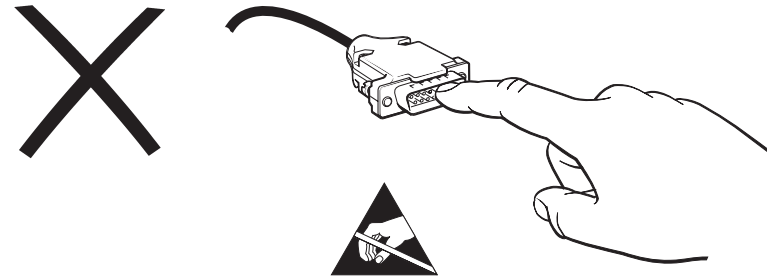
판독 헤드 및 DRIVE-CLiQ 인터페이스



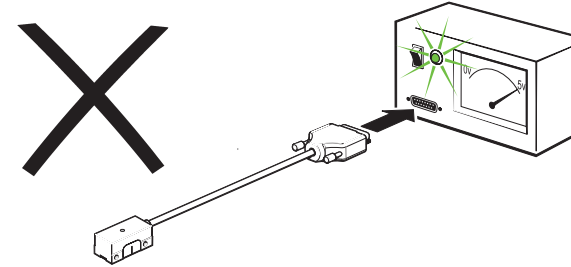
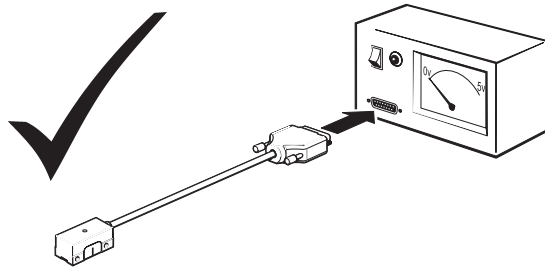
판독 헤드



판독 헤드 및 DRIVE-CLiQ 인터페이스

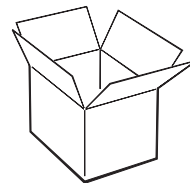


판독 헤드 및 DRIVE-CLiQ 인터페이스

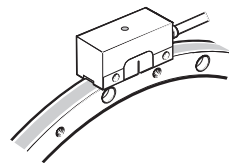


온도

보관 시	
표준 판독 헤드, DRIVE-CLiQ 인터페이스, RESA30/REXA30 링	-20 °C ~ +80 °C
ETR 판독 헤드	-40 °C ~ +80 °C
UHV 판독 헤드	0 °C ~ +80 °C
베이크아웃	+120°C

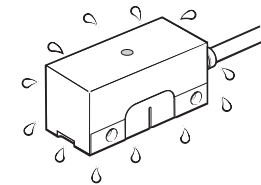
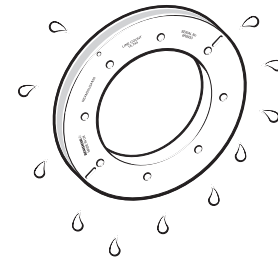


작동 시	
표준 판독 헤드	0 °C ~ +80 °C
ETR 판독 헤드 및 RESA30/REXA30 링	-40 °C ~ +80 °C
UHV 판독 헤드	0 °C ~ +75 °C
DRIVE-CLiQ 인터페이스	0 °C ~ +55 °C



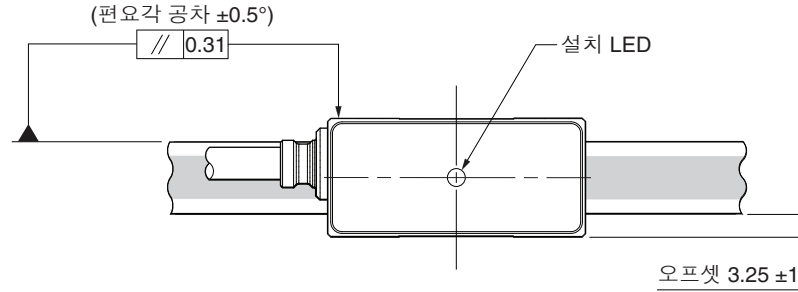
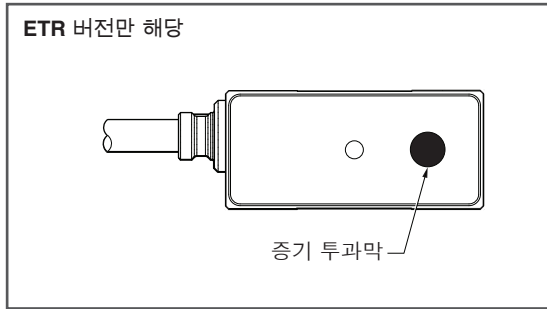
습도

표준 헤드 및 UHV 판독 헤드	95% 상대 습도(비응축), IEC 60068-2-78
ETR 판독 헤드	0 °C ~ 60 °C, 상대 습도 95% (80 °C에서 40%까지 선형으로 감소)

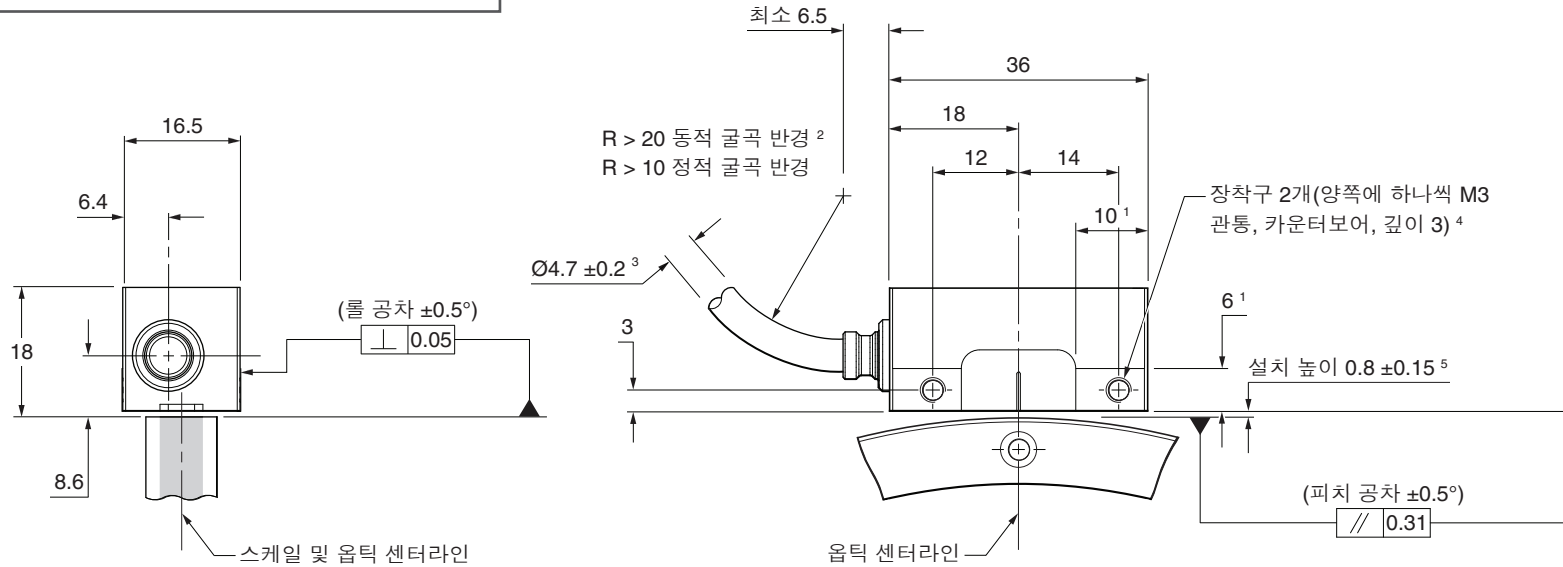


RESOLUTE 판독 헤드 설치 도면 - 표준 케이블 콘센트

치수 및 공차(mm)



주: RESA30 'A' 단면 링에서 보여지는 RESOLUTE 판독 헤드.

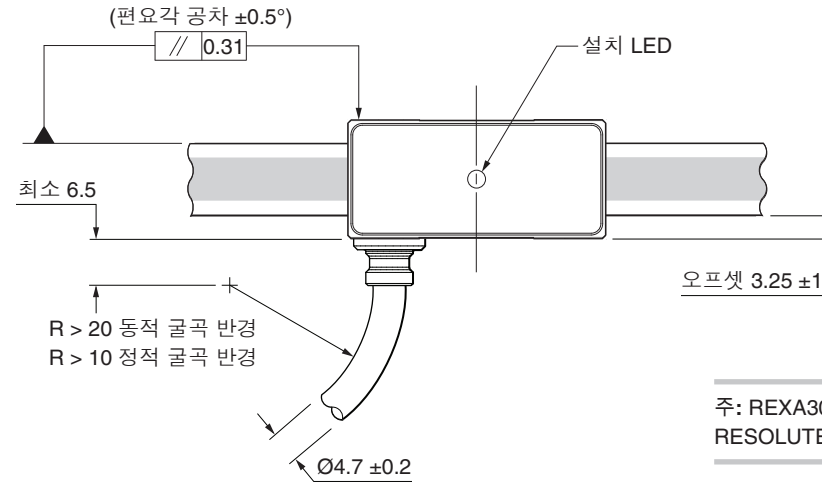
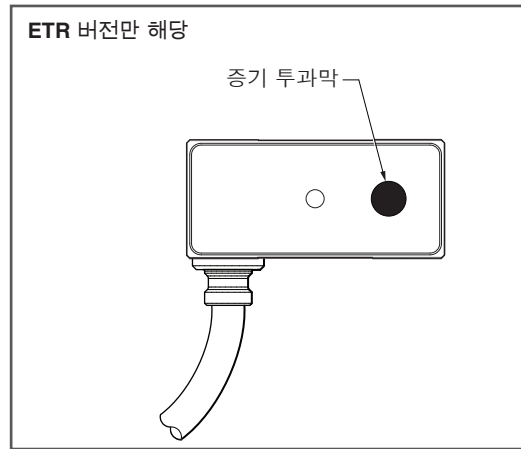


판독 헤드의 방향과는 무관한 링의 '정' 방향
(카운트 증가)

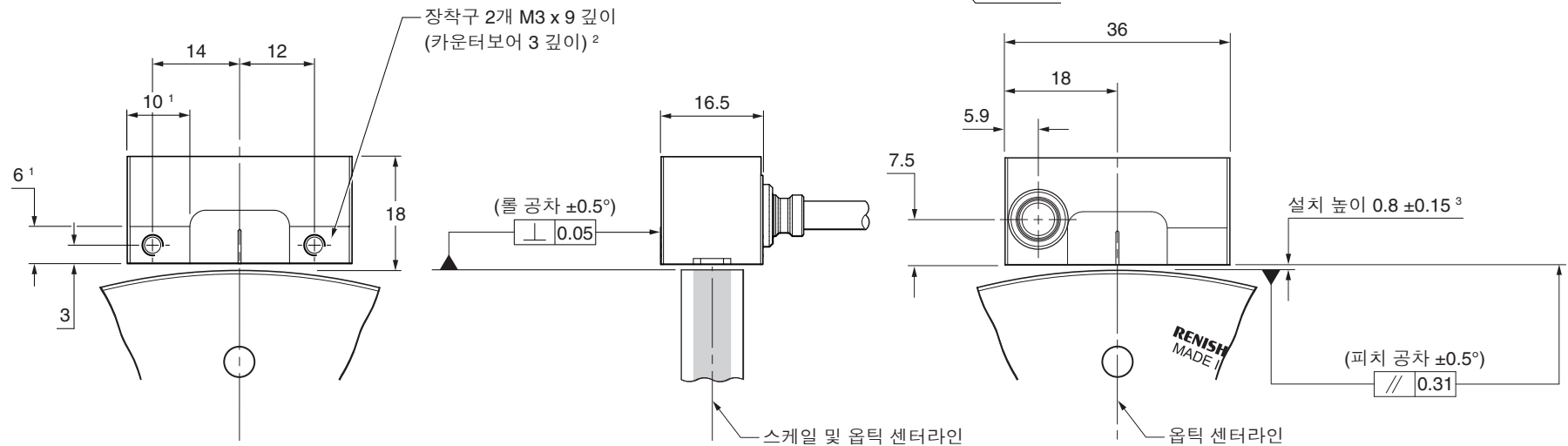
- 1 장착 면의 범위.
- 2 UHV 케이블에는 동적 굴곡 반경을 적용할 수 없습니다.
- 3 UHV 케이블 직경은 2.7 mm입니다.
- 4 권장하는 나사맞춤 길이는 최소 5 mm(카운터보어 포함 8 mm)이고, 권장하는 조임 토크는 0.5 Nm ~ 0.7 Nm 범위입니다.
- 5 52 mm 링에서 0.8 ± 0.1 mm

RESOLUTE 판독 헤드 설치 도면 - 측면 케이블 콘센트

치수 및 공차(mm)



주: REXA30 링에서 보여지는 RESOLUTE 판독 헤드.



¹ 장착 면의 범위.

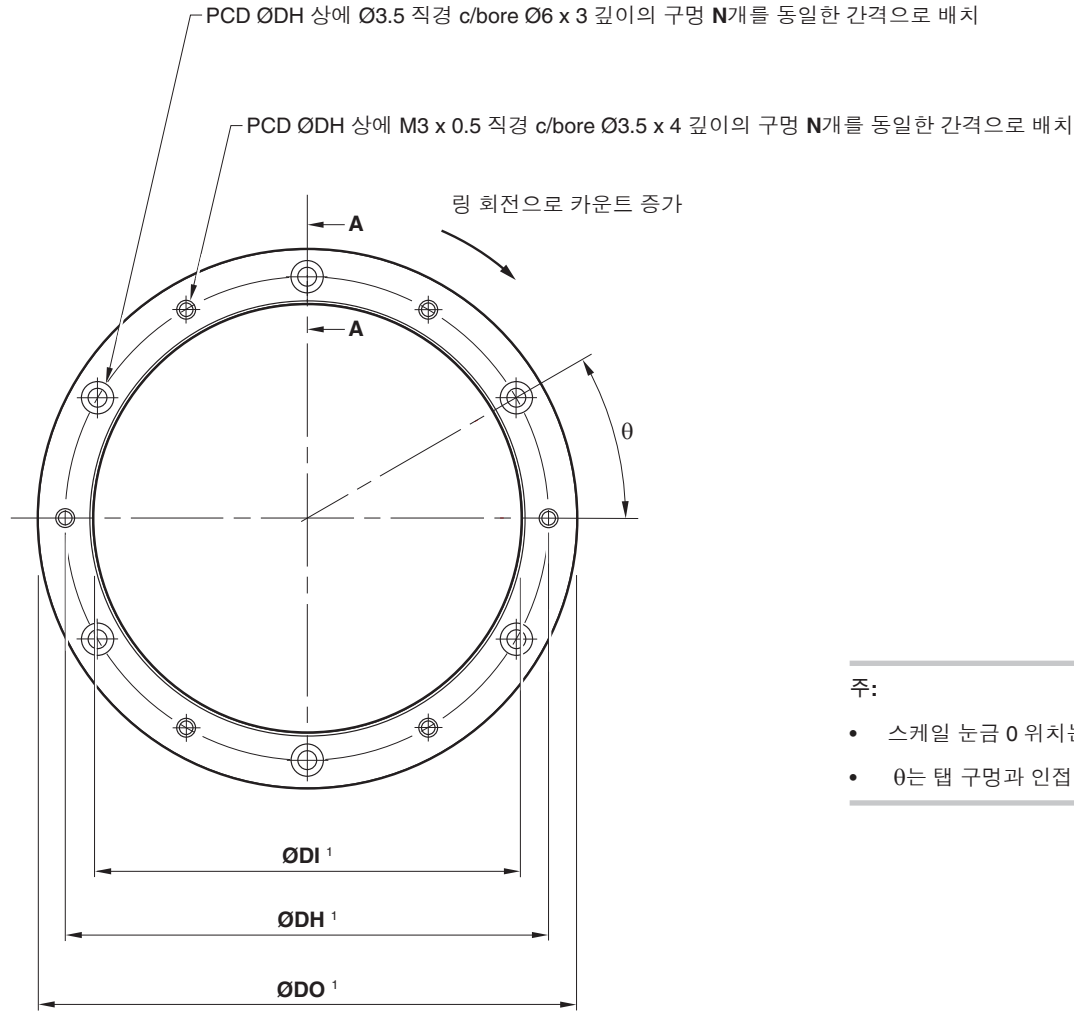
² 권장하는 나사맞춤 길이는 최소 5 mm(카운터보어 포함 8 mm)이고, 권장하는 조임 토크는 0.5 Nm ~ 0.7 Nm 범위입니다.

³ 52 mm 링에서 0.8 ± 0.1 mm

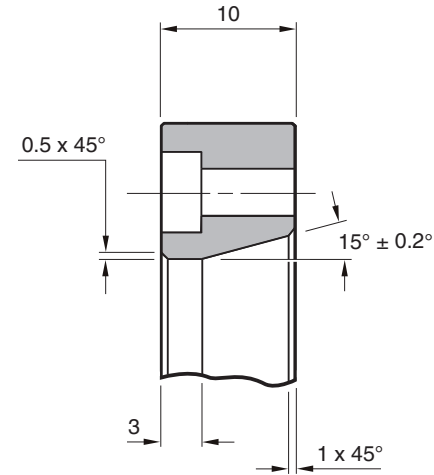
판독 헤드의 방향과는 무관한 링의 '정' 방향 (카운트 증가)

RESA30 'A' 단면 링 설치 도면

치수 및 공차(mm)



단면 A-A



주:

- 스케일 눈금 0 위치는 방사상으로 'Renishaw' 로고 왼쪽의 장착구 중앙에 맞춰집니다.
- θ는 탭 구멍과 인접 클리어런스 홀 사이의 각도입니다. 두 클리어런스 홀 사이의 각도는 20입니다.

¹ RESA 'A' 단면 링의 DO, DI 및 DH 치수는 다음 페이지에 나와 있습니다.

RESA30 'A' 단면 링 치수

외경 (mm)	DO (mm)	DI (mm)	장착 구멍		
			DH (mm)	N	θ
52	52.20	30.04	40	6	30°
	52.10	30.00			
57	57.35	37.04	47	6	30°
	57.25	37.00			
75	75.40	55.04	65	6	30°
	75.30	55.00			
100	100.30	80.04	90	6	30°
	100.20	80.00			
101	101.30	80.04	90	6	30°
	102.20	80.00			
103	103.20	80.04	90	6	30°
	103.00	80.00			
104	104.40	80.04	90	6	30°
	104.20	80.00			
115	114.70	95.04	105	6	30°
	114.50	95.00			
124	124.10	104.04	114	6	30°
	123.90	104.00			
150	150.40	130.04	140	9	20°
	150.20	130.00			
172	172.04	152.04	162	9	20°
	171.84	152.00			
183	183.45	163.04	172	9	20°
	183.25	163.00			
200	200.40	180.04	190	12	15°
	200.20	180.00			
206	206.50	186.05	196	12	15°
	206.10	186.00			
209	208.80	186.05	196	12	15°
	208.40	186.00			
229	229.40	209.05	219	12	15°
	229.00	209.00			

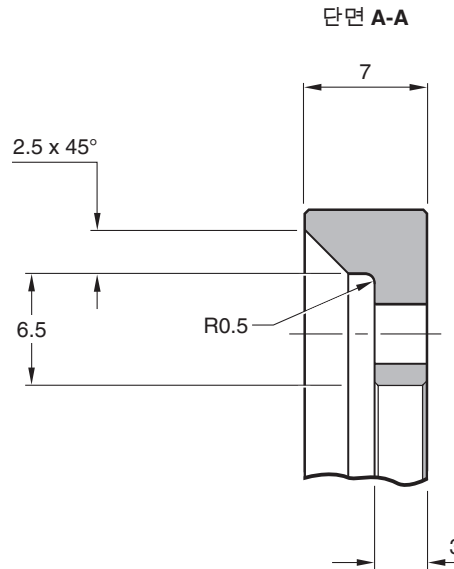
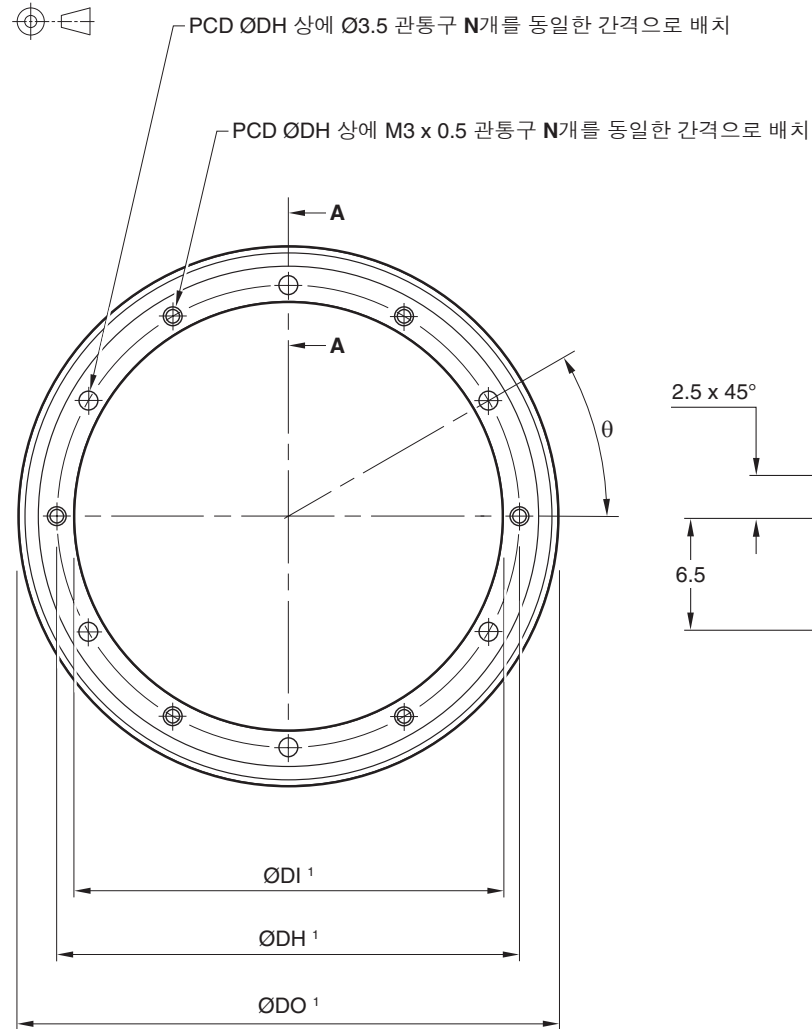
외경 (mm)	DO (mm)	DI (mm)	장착 구멍		
			DH (mm)	N	θ
255	254.80	235.06	245	12	15°
	254.40	235.00			
280	280.30	260.06	270	12	15°
	279.90	260.00			
300	300.40	280.06	290	16	11.25°
	300.20	280.00			
330	330.10	310.06	320	16	11.25°
	329.90	310.00			
350	350.40	330.06	340	16	11.25°
	350.20	330.00			
413	412.70	392.08	402	18	10°
	412.30	392.00			
417	417.40	380.10	390	18	10°
	417.00	380.00			
489 ¹	489.12	451.10	462	20	18°
	488.72	450.90			
550	550.20	510.10	520	20	9°
	549.80	510.00			

중요: RESOLUTE 판독 헤드는 올바른 크기의 RESA30 링과 함께 사용해야 합니다. 주문 시 부품 번호가 일치하는지 확인하십시오.

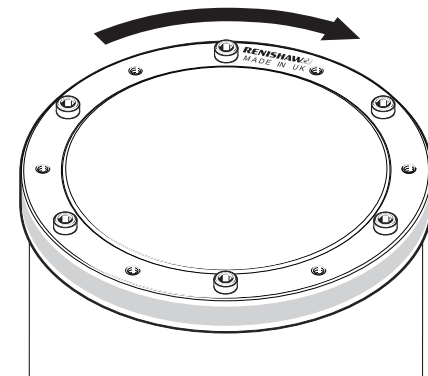
¹ 489 mm 링에는 탭 구멍이 없습니다

RESA30 'B' 단면 링 설치 도면

치수 및 공차(mm)



링 회전으로 카운트 증가



주:

- 스케일 눈금 0 위치는 방사상으로 'Renishaw' 로고 왼쪽의 장착구 중앙에 맞춰집니다.
- θ는 탭 구멍과 인접 클리어런스 홀 사이의 각도입니다. 두 클리어런스 홀 사이의 각도는 20입니다.

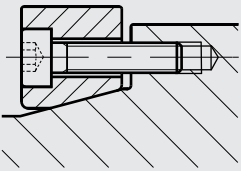
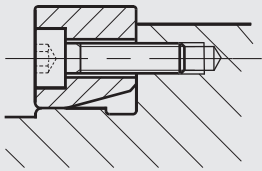
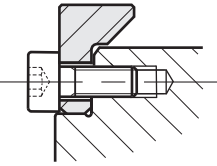
¹ RESA 'B' 단면 링의 DO, DI 및 DH 치수는 다음 페이지에 나와 있습니다.

RESA30 'B' 단면 링 치수

외경 (mm)	DO (mm)	DI (mm)	장착 구멍		
			DH (mm)	N	θ
52	52.20 52.10	32.04 32.00	38	6	30°
57	57.35 57.25	37.04 37.00	43	6	30°
75	75.40 75.30	55.04 55.00	61	6	30°
100	100.30 100.20	80.04 80.00	86	6	30°
115	114.70 114.50	95.04 95.00	101	6	30°
150	150.40 150.20	130.04 130.00	136	9	20°
165	165.10 164.90	145.04 145.00	151	9	20°
200	200.40 200.20	180.04 180.00	186	12	15°

중요: RESOLUTE 판독 헤드는 올바른 크기의 RESA30 링과 함께 사용해야 합니다. 주문 시 부품 번호가 일치하는지 확인하십시오.

RESA30 링 장착 옵션

	테이퍼 장착	강제 끼워 맞춤
'A' 단면		
'B' 단면	해당 없음	
주	<p>모든 설치에 권장</p> <ul style="list-style-type: none"> 가장 간단한 조정이 가능합니다. 최대 정확도를 제공합니다. 편심 보정이 가능합니다. 열 순환, 충격 및 진동에 대한 기계적 안정성이 뛰어납니다. 모재 준비 비용을 최소화합니다. 	<p>대체 설치</p> <ul style="list-style-type: none"> 지지하는 샤프트의 편심을 정정하지 않습니다.

RESA30 'A' 단면 링의 테이퍼 장착에 필요한 장비

필요한 품목:

- 적절한 RESA 'A' 단면 링(11페이지의 'RESA30 'A' 단면 링 치수' 참조)
- 링 크기에 적합한 개수의 나사(11페이지의 'RESA30 'A' 단면 링 치수' 참조)

주: M3 x 0.5 나사 유형을 권장하며 10 ~ 16 $\mu\text{m}/\text{m}/^\circ\text{C}$ (20 °C 조건)의 CTE와 함께 ISO 4762/DIN 912 등급 10.9(최소)/ANSI B18.3.1M를 준수해야 합니다.

- 다이얼 테스트 표시기(DTI)
- 적절한 세척 용제(6페이지의 '보관 및 취급' 참조)
- 육각 렌치
- 토크 렌치

선택적 품목:

- Renishaw 스케일 와이프(A-9523-4040)
- 보푸라기가 일지 않는 천

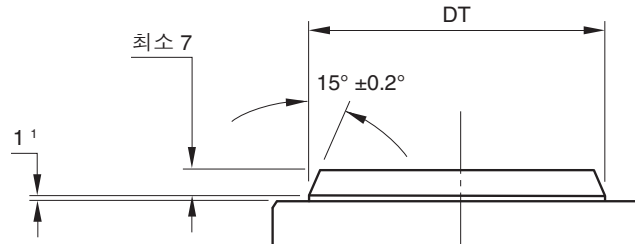
RESA30 'A' 단면 링 테이퍼 장착

치수 및 공차(mm)

장착 샤프트 사양

권장하는 테이퍼 원형도:

직경	원형도 값(TIR)
≤ 115	0.025
150 ~ 225	0.050
≥ 300	0.075



중요: RESOLUM ETR(Extended Temperature Range) 버전을 사용할 때, 허브는 CTE가 14~18 $\mu\text{m}/\text{m}/^\circ\text{C}$ 인 소재로 제작되어야 합니다. ETR 사용 시 링 장착에 대한 자세한 내용은 가까운 Renishaw 영업소에 문의하십시오.

권장되는 테이퍼 직경(DT):

DO	DT	DO	DT	DO	DT	DO	DT	DO	DT
52	33.85 33.65	103	83.85 83.65	172	155.85 155.65	229	212.85 212.65	350	333.85 333.65
57	40.85 40.65	104	83.85 83.65	183	166.85 166.65	255	238.85 238.65	413	395.85 395.65
75	58.85 58.65	115	98.85 98.65	200	183.85 183.65	280	263.85 263.65	417	383.85 383.65
100	83.85 83.65	124	107.85 107.65	206	189.85 189.65	300	283.85 283.65	489	454.85 454.65
101	83.85 83.65	150	133.85 133.65	209	189.85 189.65	330	313.85 313.65	550	513.85 513.65

DO = 외경.

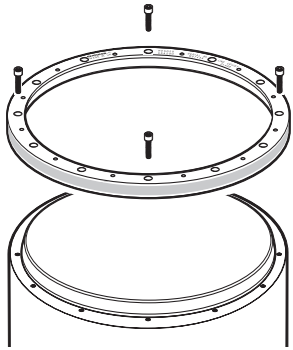
권장되는 표면 마무리 ≤ Ra 1.2.

주: 장착 면은 그라운드 마감 방식이 아닌 선반 가공 방식을 권장합니다.

¹ 417 mm, 489 mm 및 550 mm 링에 대해서만 2 mm를 허용합니다.

- RESA30 링 표면에서 보호 필름을 떼어냅니다.
- 6페이지의 '보관 및 취급' 에 권장된 방식으로 RESA30의 샤프트 테이퍼와 내장 테이퍼를 청소합니다.

1단계

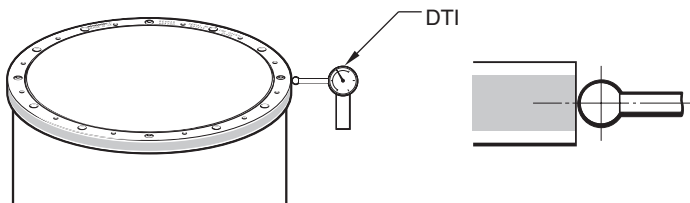


- 첫 번째 나사를 끼웁니다
 - 장착구가 6, 9 또는 18개인 RESA30 링의 경우, M3 나사 3개를 동일한 간격으로 사용합니다.
 - 장착구가 12, 16 또는 20개인 RESA30 링의 경우, M3 나사 4개를 동일한 간격으로 사용합니다.

주: 나사에 윤활제를 바르지 마십시오.

- RESA30이 샤프트에 느슨하게 연결되도록 나사를 끼운 후, 육안 식별과 접촉을 통해 링과 나란히 정렬합니다.
- 나사를 살짝 조입니다. 다이얼 테스트 인디케이터(DTI)를 사용하여 나사 위치에서 방사상 변위를 확인하십시오.

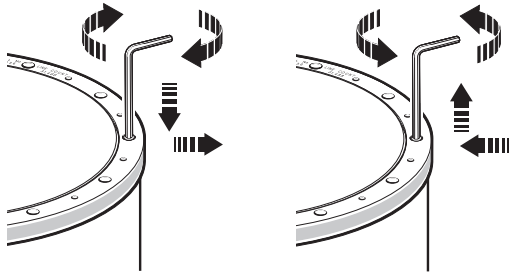
주: 나사와 나사 사이의 방사상 변위는 무시하십시오.



DTI를 사용할 때 힘을 약하게 가하여 스케일 표면이 굽히지 않도록 합니다.
 굽힘 방지를 위해 루비 볼 스타일러스 장착형 DTI를 사용할 것을 권장합니다.

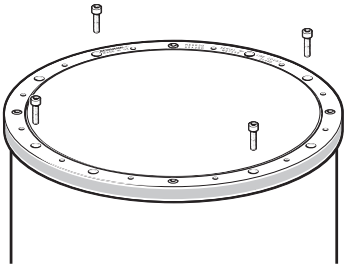
- 방사상 변위의 범위를 줄이려면 나사를 조정하십시오. 나사를 조정할 때, 인디케이터 판독값의 최고값과 최저값의 평균값을 목표로 하여 방사상 변위가 최저점인 나사 위치를 식별하고 나사를 조입니다.
- DTI 판독값이 나사 위치에서 $\pm 5 \mu\text{m}$ 이내일 때까지 이 절차를 반복합니다.

주: 다른 나사를 조이는 동안 나사를 풀어야 할 수도 있습니다.



주: 이 단계에서는 나사를 약간(0.5 Nm 미만 세기)만 조여서 나중에 최종 조정이 가능하도록 해야 합니다.

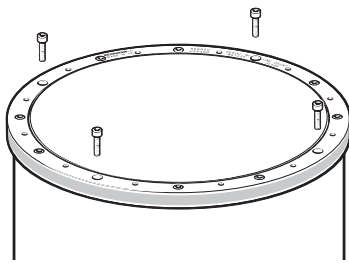
2단계



- 다음 나사를 끼웁니다.
 - 장착구가 6, 9 또는 12개인 RESA30 링에서는, 나머지 M3 나사를 모두 끼웁니다.
 - 장착구가 16개인 RESA30 링의 경우, M3 나사 4개를 동일한 간격으로 끼웁니다.
 - 장착구가 18개인 RESA30 링의 경우, M3 나사 8개를 동일한 간격으로 끼웁니다.
 - 장착구가 20개인 RESA30 링의 경우, 기존 나사들 사이에 균일한 간격으로 M3 나사 8개(2개씩 4세트)를 끼웁니다.
- 1단계에서 설명한 대로, 이미 끼운 모든 나사를 조정하여 각 나사 위치에서 방사상 변위를 $\pm 5 \mu\text{m}$ 이내로 합니다.
- 이 단계에서는 나사를 가볍게(0.5 Nm 미만) 조여야 합니다.

주: 방사상 변위에 도달하는 데 필요한 토크는 1단계보다 2단계에서 약간 높음을 알 수 있습니다. 이는 정상입니다.

3단계



- 나머지 장착 구멍에 나사를 끼웁니다.

4단계

직경 (mm)	권장되는 토크 범위 (Nm)
≤ 115	1.5 - 2.1
150 ~ 255	0.8 - 1.1
300 ~ 413	0.5 - 0.7
≥ 417	1.2 - 1.7

- RESA30 링을 돌리면서 모든 나사 위치에서 방사상 변위를 측정합니다.
- 표에 지정된 최대 토크를 넘지 않도록 주의하면서 평균 방사상 변위에 맞게 방사상 변위가 가장 낮은 나사를 조입니다.
- RESA30 링을 다시 돌리면서 모든 나사 위치에서 방사상 변위를 재확인합니다. 동시에 최소 방사상 변위를 가진 나사를 조여서 평균 방사상 변위와 일치시킵니다.
- 모든 나사 위치에서 방사상 변위가 $\pm 3 \mu\text{m}$ 이내가 될 때까지, 그리고 모든 토크를 지정된 범위 이내로 하여 이 과정을 반복합니다.
- 나사를 과도하게 조이면 정확도가 떨어질 수 있습니다. 자세한 내용은 가까운 Renishaw 영업소로 문의하십시오.
- Renishaw 스케일 청소포나 보푸라기가 일지 않는 깨끗하고 건조한 천으로 링을 닦아냅니다.

RESA30 'A' 단면 링 및 RESA30 'B' 단면 링 끼워맞춤 장착용 장비

필요한 품목:

- 적절한 RESA 'A' 또는 'B' 단면 링(11페이지의 'RESA30 'A' 단면 링 치수' 또는 13페이지의 'RESA30 'B' 단면 링 치수' 참조)
- 링 크기에 적합한 개수의 나사(11페이지의 'RESA30 'A' 단면 링 치수' 또는 13페이지의 'RESA30 'B' 단면 링 치수' 참조)

주: M3 x 0.5 나사 유형을 권장하며 10 ~ 16 $\mu\text{m}/\text{m}/\text{C}$ (20 °C 조건)의 CTE와 함께 ISO 4762/DIN 912 등급 10.9(최소)/ANSI B18.3.1M를 준수해야 합니다.

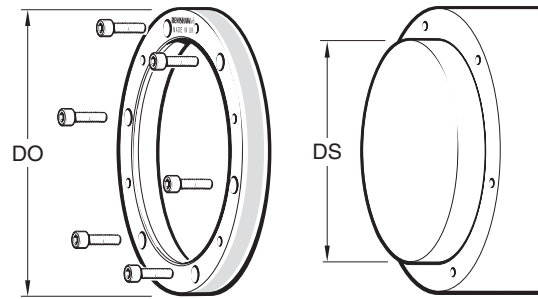
- 적절한 세척 용제(6페이지의 '보관 및 취급' 참조)
- 육각 렌치
- 토크 렌치

선택적 품목:

- Renishaw 스케일 와이프(A-9523-4040)
- 보푸라기가 일지 않는 천

RESA30 'A' 단면 링 및 RESA30 'B' 단면 링 끼워맞춤 장착

- RESA 링 표면에서 보호 필름을 떼어냅니다.
- 6페이지의 '보관 및 취급' 에 권장된 대로 샤프트와 RESA의 장착 면을 청소합니다.
- 샤프트에 RESA 링을 놓습니다.



중요: RESOLUM ETR(Extended Temperature Range, 확장 온도 범위) 버전을 사용할 때, 허브는 CTE가 14~18 $\mu\text{m}/\text{m}/^\circ\text{C}$ 인 소재로 제작되어야 합니다. ETR 사용 시 링 장착에 대한 자세한 내용은 가까운 Renishaw 영업소에 문의하십시오. RESA30 'A' 및 'B' 단면 링에 적용합니다.

- 모든 장착 구멍에 나사를 끼웁니다.
- 모든 나사를 조입니다.
- Renishaw 스케일 청소포나 보푸라기가 일지 않는 깨끗하고 건조한 천으로 링을 닦아냅니다.

주:

- 모든 나사가 1.6 Nm으로 조여졌는지 확인하십시오.
- 권장 스퀘드 체결은 6 mm입니다.
- 417, 489, 550 mm 링에는 테이퍼 장착 방식만 지원됩니다.

¹ 52 mm 'B' 단면 링 DS (mm) = 32.033
32.017

² 'B' 단면 링으로만 사용 가능합니다.

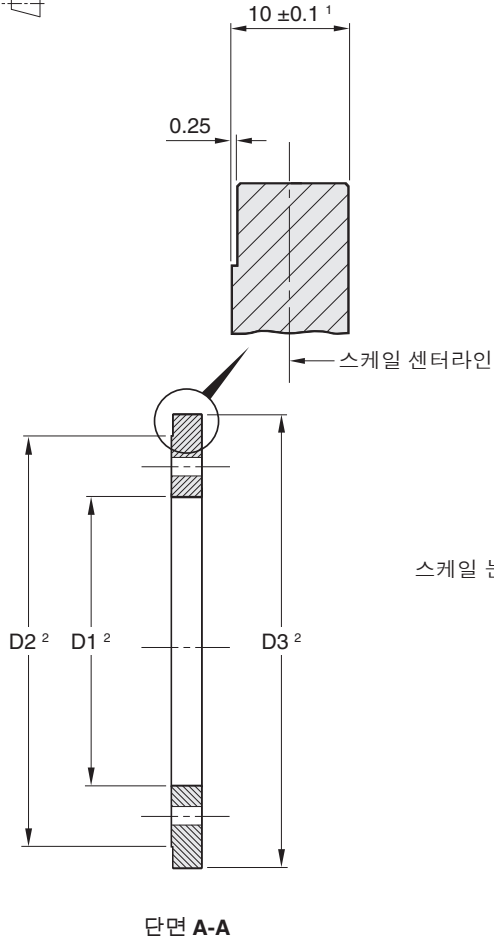
권장되는 샤프트 직경(DS):

DO(mm)	DS(mm)	DO(mm)	DS(mm)
52 ¹	30.033	183	163.052
	30.017		163.027
57	37.033	200	180.052
	37.017		180.027
75	55.039	206	186.060
	55.020		186.031
100	80.045	209	186.060
	80.023		186.031
101	80.045	229	209.060
	80.023		209.031
103	80.045	255	235.060
	80.023		235.031
104	80.045	280	260.066
	80.023		260.034
115	95.045	300	280.066
	95.023		280.034
124	104.045	330	310.066
	104.023		310.034
150	130.052	350	330.073
	130.027		330.037
165 ²	145.052	413	392.073
	145.027		392.037
172	152.052		
	152.027		

DO = 공칭 외경

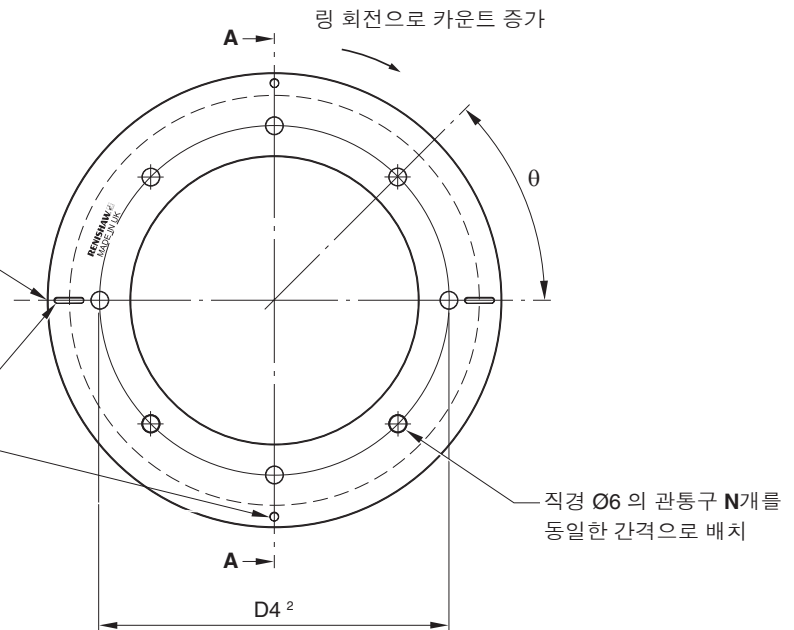
REXA30 링 설치 도면

치수 및 공차(mm)



스케일 눈금 0는 방사상으로 'Renishaw' 로고
왼쪽의 장착구 중앙에 맞춰집니다.

설치 보조용 기준 지표 (4 개 지점)



¹ 눈금은 이 치수 내에서 중앙에 배치됩니다.

² REXA30 링의 D1, D2, D3 및 D4 치수는 다음 페이지에 나와 있습니다.

REXA30 링 치수

외경	치수			장착 구멍		
	D1	D2	D3	D4	N	θ
52 ¹	26	50	52.1 - 52.2	38	4	90°
57 ¹	26	50	57.25 - 57.35	38	4	90°
75	40.5	64.5	75.3 - 75.4	52.5	8	45°
100	57.5	97.5	100.2 - 100.3	77.5	8	45°
103	57.5	97.5	103.0 - 103.2	77.5	8	45°
104	57.5	97.5	104.2 - 104.4	77.5	8	45°
115	68	108	114.5 - 114.7	88	8	45°
150	96	136	150.2 - 150.4	116	8	45°
183	122.5	162.5	183.2 - 183.4	142.5	12	30°
200	136	176	200.2 - 200.4	156	12	30°
206	140.5	180.5	206.1 - 206.5	160.5	12	30°
209	140.5	180.5	208.4 - 208.8	160.5	12	30°
229	160.5	200.5	229.0 - 229.4	180.5	12	30°
255	180.5	220.5	254.4 - 254.8	200.5	12	30°
300	216	256	300.2 - 300.4	236	12	30°
350	256	296	350.2 - 350.4	276	16	22.5°
417	305	345	417.0 - 417.4	325	16	22.5°

중요: RESOLUTE 판독 헤드는 올바른 크기의 REXA30 링과 함께 사용해야 합니다.
 주문 시 부품 번호가 일치하는지 확인하십시오.

¹ 52 mm 및 57 mm 링에는 살짝 패인 원 모양의 기준점을 갖는 특징이 있고 슬롯은 없습니다.

REXA30 링 플랜지 장착용 장비

필요한 품목:

- 적절한 REXA 단면 링(23페이지의 'REXA30 링 치수' 참조)
- 링 크기에 적합한 개수의 나사(23페이지의 'REXA30 링 치수' 참조)

주: M5 x 0.8 나사 유형을 권장하며 10 ~ 16 $\mu\text{m}/\text{m}/^\circ\text{C}$ (20 °C 조건)의 CTE와 함께 ISO 4762/DIN 912 등급 10.9 (최소)/ANSI B18.3.1M를 준수해야 합니다.

- 다이얼 테스트 표시기(DTI)
- 고무 망치
- 적절한 세척 용제(6페이지의 '보관 및 취급' 참조)
- 육각 렌치
- 토크 렌치

선택적 품목:

- Renishaw 스케일 와이프(A-9523-4040)
- 보푸라기가 일지 않는 천

REXA30 링 플랜지 장착

- 회전당 2회 뒤틀림을 최소화하도록 REXA30 링을 평평한 면에 플랜지 장착해야 합니다.
- 테이퍼 장착은 두꺼운 단면 REXA 링에 적합하지 않습니다.
- 스케일이 비틀리는 것을 방지하려면 REXA를 강제로 끼우면 안 됩니다.
- 일부 링 편심이 허용되는 이유는 두 개의 판독 헤드 사용으로 보정되기 때문입니다.

치수 및 공차(mm)

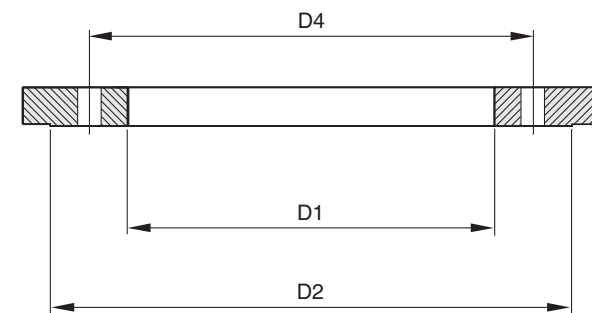
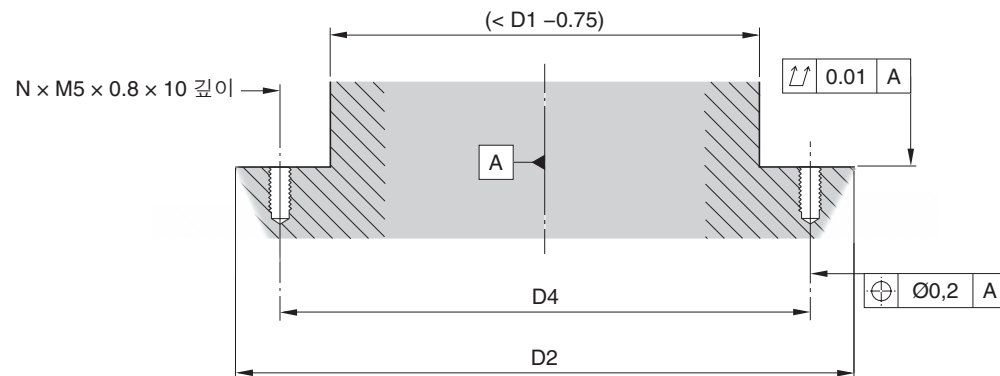
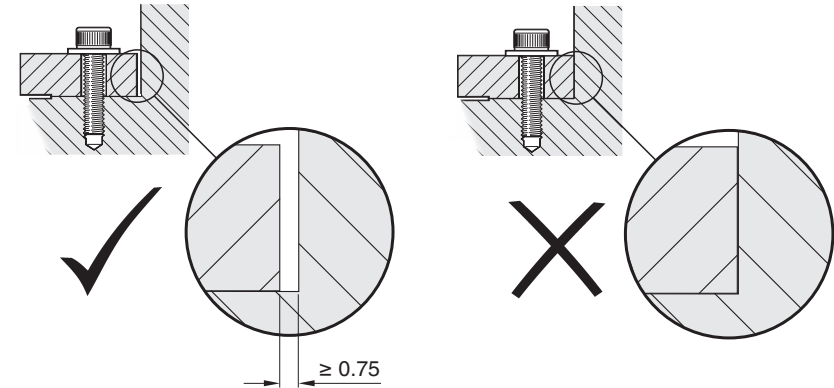
주: RESOLUTE ETR과 함께 REXA30을 사용할 경우에는 가까운 Renishaw 영업소로 문의하십시오.

장착 샤프트 준비

REXA30 링(직경 D2)의 하부 쪽에 장착 면이 있습니다.

장착 샤프트에 평평한 면을 준비해야 합니다.

장착 면의 전체 축 런아웃이 10 μm 이내여야 합니다.



치수 D1, D2, D4와 구멍 개수 N에 대해서는 23페이지의 'REXA30 링 치수' 를 참조하십시오.

REXA30 링 장착

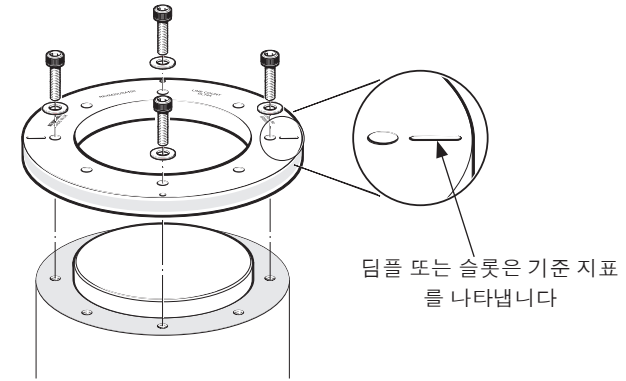
- REXA 하부 측의 장착 면을 청소합니다(6페이지의 '보관 및 취급' 참조).
- 장착 샤프트의 결합 면을 청소합니다(6페이지의 '보관 및 취급' 참조).
- 장착 샤프트에 REXA를 놓은 후 납작한 와셔를 사용하여 M5 구멍 나사 4 개를 기준 지표 옆의 나사 구멍 4 개에 삽입합니다.

중요: 이 지점에서 나사를 조이지 마십시오. 헤드가 링에 닿지 않도록 나사를 결합하기만 합니다.

- 권장 스레드 체결은 10 mm입니다.

주:

- 나사에 윤활제를 바르지 마십시오.
 - 고정 화합물을 사용하지 마십시오.
-



REXA30 링 조정

1단계

- REXA 표면에서 보호 필름을 떼어냅니다.
- DTI(Dial Test Indicator)를 사용하여 REXA 링의 런아웃을 측정합니다. DTI를 사용할 때 힘을 약하게 가하여 스케일 표면이 굽히지 않도록 합니다. 굽힘 방지를 위해 루비 볼 스타일러스 장착형 DTI를 사용할 것을 권장합니다.

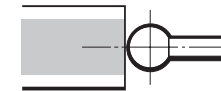
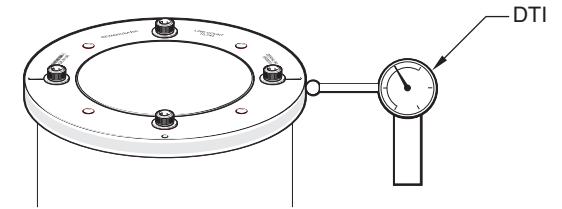
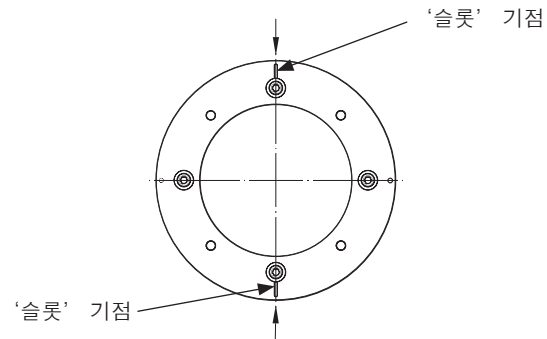
주: 이 단계에서 링이 단단히 고정되지 않아 링의 위치가 전환되는 문제를 방지하기 위해 링을 천천히 부드럽게 회전시킵니다.

- DTI에서 가장 낮은 반경 판독값을 표시하는 상태에서 DTI 판독값이 대략 런아웃의 '중간 점'에 도달할 때까지 고무 망치를 사용하여 가장자리에서 링의 반대쪽을 살살 두드립니다.
- 새로운 최저 반경 판독값을 찾습니다.
- DTI 판독값이 런아웃의 '중간 점'에 도달할 때까지 고무 망치로 링의 반대쪽을 두드립니다.
- 링의 런아웃이 약 30 μm TIR(0.0012 인치)가 될 때까지 이러한 과정을 반복합니다.

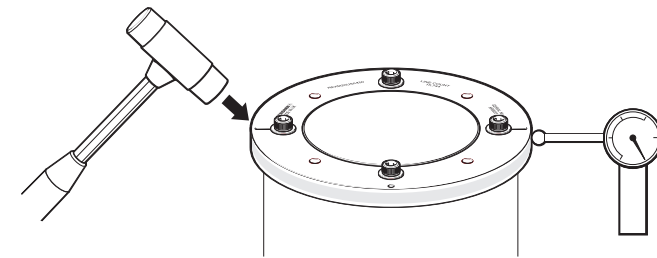
2단계

- DTI(Dial Test Indicator) 판독값이 10 μm TIR에 일치하는 지점에 도달할 때까지 링 위치를 조정합니다.

주: 52 mm 및 57 mm 링에는 '슬롯' 기점 표시가 없습니다.

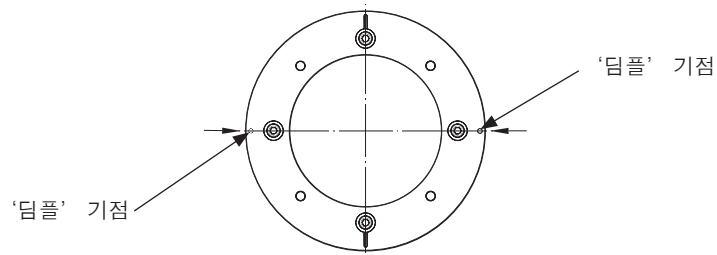


DTI를 사용할 때 힘을 약하게 가하여 스케일 표면이 굽히지 않도록 합니다. 굽힘 방지를 위해 루비 볼 스타일러스 장착형 DTI를 사용할 것을 권장합니다.



3단계

- 링을 90° 회전시킵니다.
- DTI(Dial Test Indicator) 판독값이 10 µm TIR에 일치하는 지점에 도달할 때까지 링 위치를 조정합니다.



4단계

- 두 '슬롯' 기준점에서 런아웃을 다시 점검하여 런아웃이 10 µm TIR 이내인지 확인합니다. 필요하면 조정합니다.
- 링의 위치가 벗어나지 않도록 링을 잡고 약간 고정된 상태로 4개의 나사를 천천히 조입니다.
- 나머지 M5 나사를 끼우고 순차적으로 4 Nm의 토크로 천천히 조여줍니다.
- 두 '슬롯' 기준점에서 런아웃을 다시 점검한 다음 '딴플' 기준점에서 점검합니다.

주: '슬롯' 기준점의 런아웃 값이 '딴플' 기준점의 런아웃 값과 일치하지 않습니다.

- 링의 위치가 10 µm 리미트에서 벗어나면 나사를 풀고 링을 조정해야 합니다.
- Renishaw 스케일 청소포나 보푸라기가 일지 않는 깨끗하고 건조한 천으로 링을 닦아냅니다.

Siemens DRIVE-CLiQ 이중 헤드 설치

정확도

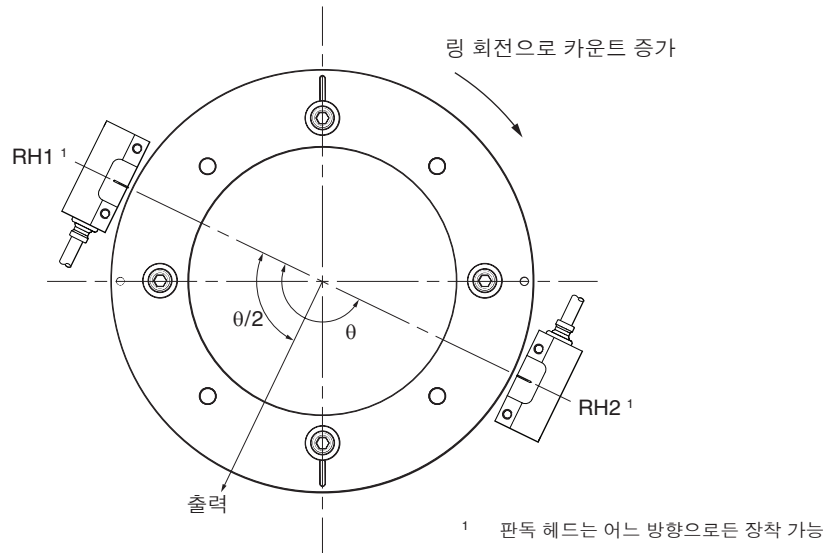
이중 헤드 인터페이스는 두 개의 RESOLUTE 판독 헤드 및 REXA30 링하고만 사용하도록 설계되었으며 베어링 요동을 보정하고 편심을 포함하여 모든 이상한 오차 왜곡을 없애줍니다. 그러나 난형도와 같은 '고른' 오차 왜곡은 유지됩니다. 따라서 앵글러 정확도가 $\pm 1 \text{ arc sec}$ 로 높게 유지됩니다(제시된 표 참조).

REXA30 직경	총 설치 정확도(판독 헤드 2개)
$\geq 100 \text{ mm}$	$\pm 1 \text{ arc second}$
75 mm	$\pm 1.5 \text{ arc second}$
$\leq 57 \text{ mm}$	$\pm 2 \text{ arc second}$

최적의 정확도를 유지하기 위해, 판독 헤드는 옵티컬 중심선이 180° 떨어져 있도록 대각선 방향으로 서로 반대편에 있어야 합니다. 그러나 장착 제한 때문에 이런 설정이 불가능할 경우 또는 부분 원호에 적용할 경우, 판독 헤드를 최대한 이와 가깝게 장착해야 합니다. 가까운 Renishaw 지사에 연락하여 이 경우 어느 정도의 정확도를 기대할 수 있는지 문의하십시오.

인터페이스 출력

사이 각도가 θ 가 되도록 장착된 판독 헤드(RH1 및 RH2).



이중 헤드 DRIVE-CLiQ 인터페이스는 두 판독 헤드 모두로부터 동시에 값을 읽어 그 평균값을 계산합니다. 따라서 출력은 θ 의 각도에 있으며, 그림과 같이 카운트가 증가하면서 스케일이 회전할 때 위 그림에 나온 위치에 있게 됩니다.

절차 요약

장착 표면에 두 개의 판독 헤드를 모두 설치합니다.



두 판독 헤드를 모두 이중 헤드 인터페이스에 연결하고 인터페이스를 컨트롤러에 연결합니다.



컨트롤러와 인터페이스에 전원을 공급하고, 두 판독 헤드 모두 링 주변 신호 수준이 양호(녹색 또는 파란색으로 표시)해지도록 각 판독 헤드를 조정합니다.



설치 도중에 발생했을 수 있는 컨트롤러 오류를 파악합니다.

RESOLUTE 판독 헤드 장착 및 정렬

장착 브래킷

브래킷은 장착 면이 평평해야 하며 설치 공차를 준수하고 판독 헤드 설치 높이로 조정이 가능해야 하며, 작동 과정에서 판독 헤드의 편향이나 진동을 방지할 만큼 충분히 견고해야 합니다.

판독 헤드 셋업

링, 판독 헤드 옵틱 윈도우 및 장착 면이 청결하며 이물질이 없는지 확인합니다.

주: 판독 헤드와 링을 청소할 때 세정제를 약간 뿌리기만 하고, 세정제에 담그지는 마십시오.

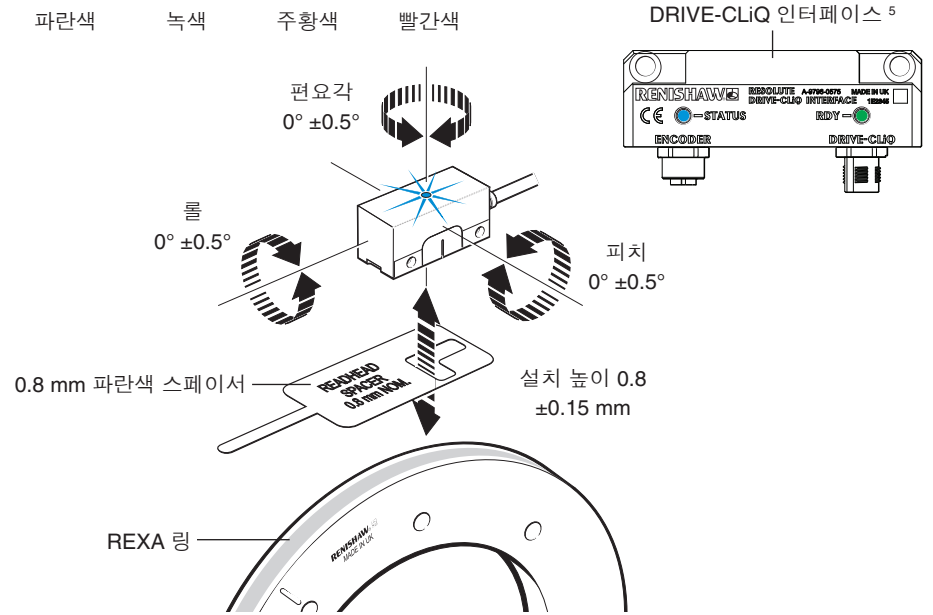
설치 높이를 설정하려면, 설치 과정에서 파란색 스페이스의 관통부분을 판독 헤드 옵틱 중심부 아래에 놓아서 LED가 정상적으로 작동할 수 있도록 합니다. 신호가 최대 세기에 도달하도록 판독 헤드를 조정하여 링의 전체 회전 동안 녹색 또는 파란색 LED가 켜지도록 합니다.

주:

- 셋업 LED가 깜박이면 스케일 판독 오류입니다. 깜박임 상태는 일부 직렬 프로토콜에 한정됩니다. 재설정하려면 전원 공급을 차단하십시오.
- 설치와 캘리브레이션에 도움이 되는 선택적 고급 진단 도구 ADTa-100¹ (A-6525-0100) 및 ADT View 소프트웨어²를 사용할 수 있습니다. ADTa-100 및 ADT View 소프트웨어는 **ADT** 표시가 보이는 RESOLUTE 판독 헤드하고만 호환됩니다. 다른 판독 헤드 호환성에 대해서는 가까운 Renishaw 지사로 문의하십시오.

¹ 자세한 내용은 고급 진단 도구 및 ADT View 소프트웨어 사용자 안내서(Renishaw 품목 번호 M-6195-9413)를 참조하십시오.
² 소프트웨어는 www.renishaw.com/adt에서 무료로 다운로드할 수 있습니다.
³ LED는 해당 메시지가 다시 구성되었는지 여부에 관계 없이 활성화됩니다.
⁴ 구성 요소 인식이 p0144=1을 통해 활성화된 경우 LED 상태에 따라 색상이 달라집니다.
⁵ RESOLUTE Siemens DRIVE CLiQ 판독헤드는 올바르게 작동을 위해 Siemens DRIVE CLiQ 인터페이스가 필요합니다.

RESOLUTE 판독 헤드 및 DRIVE-CLiQ 인터페이스 상태 LED



DRIVE-CLiQ 인터페이스 RDY LED 기능

색상	상태	설명
-	끄기	전원 공급 장치가 없거나 허용되는 공차 범위를 벗어났습니다
녹색	연속으로 켜짐	구성 요소가 작동 준비가 되었으며 주기적인 DRIVE-CLiQ 통신이 이루어지고 있습니다
주황색	연속으로 켜짐	DRIVE-CLiQ 통신 설정 중입니다
빨간색	연속으로 켜짐	이 구성 요소에 하나 이상의 결함이 존재합니다 ³
녹색/오렌지색 또는 빨간색/오렌지색	깜박임	LED를 통한 구성 요소 인식이 활성화되었습니다(p0144) ⁴

RESOLUTE 판독 헤드 신호

BiSS-C 직렬 통신

기능	신호 ¹	케이블 색상	핀				
			9핀 D형 (A)	LEMO (L)	M12 (S)	13핀 JST (F및V)	
전원	5 V	갈색	4, 5	11	2	9	
	0 V	흰색	8, 9	8, 12	5, 8	5, 7	
		녹색					
직렬 통신	MA+	보라색	2	2	3	11	
	MA-	노란색	3	1	4	13	
	SLO+	회색	6	3	7	1	
	SLO-	분홍색	7	4	6	3	
차폐	단일 이중	차폐	차폐	케이스	케이스	케이스	외부
		내부	내부 쉴드	1	10	1	외부
		외부	외부 쉴드	케이스	케이스	케이스	외부

¹ 자세한 내용은 RESOLUTE 엔코더용 BiSS C-모드(단방향) 데이터 시트 (Renishaw 품목 번호 L-9709-9005)를 참조하십시오.

주: RESOLUTE BiSS UHV 판독 헤드의 경우 13핀 JST(V) 옵션만 사용할 수 있습니다.

FANUC 직렬 통신

기능	신호	케이블 색상	핀					
			9핀 D형 (A)	LEMO (L)	20핀 (H)	M12 (S)	13핀 JST (F)	
전원	5 V	갈색	4, 5	11	9, 20	2	9	
	0 V	흰색	8, 9	8, 12	12, 14	5, 8	5, 7	
		녹색						
직렬 통신	REQ	보라색	2	2	5	3	11	
	*REQ	노란색	3	1	6	4	13	
	SD	회색	6	3	1	7	1	
	*SD	분홍색	7	4	2	6	3	
차폐	단일 이중	차폐	차폐	케이스	케이스	외부, 16	케이스	외부
		내부	내부 쉴드	1	10	16	1	외부
		외부	외부 쉴드	케이스	케이스	외부	케이스	외부

Mitsubishi 직렬 통신

기능	신호	케이블 색상	핀						
			9핀 D형 (A)	10핀 Mitsubishi (P)	15핀 D형 (N)	LEMO (L)	M12 (S)	13핀 JST (F)	
전원	5 V	갈색	4, 5	1	7, 8	11	2	9	
	0 V	흰색	8, 9	2	2, 9	8, 12	5, 8	5, 7	
		녹색							
직렬 통신	MR	보라색	2	3	10	2	3	11	
	MRR	노란색	3	4	1	1	4	13	
	MD ¹	회색	6	7	11	3	7	1	
	MDR ¹	분홍색	7	8	3	4	6	3	
차폐	단일 이중	차폐	차폐	케이스	케이스	케이스	케이스	케이스	외부
		내부	내부 쉴드	1	해당 없음	15	10	1	외부
		외부	외부 쉴드	케이스		케이스	케이스	케이스	외부

¹ 2 와이어 RESOLUTE Mitsubishi 판독 헤드의 경우 MD 및 MDR을 연결하지 마십시오.

Panasonic/Omron 직렬 통신

기능	신호	케이블 색상	핀				
			9핀 D형 (A)	LEMO (L)	M12 (S)	13핀 JST (F 및 V)	
전원	5 V	갈색	4, 5	11	2	9	
	0 V	흰색	8, 9	8, 12	5, 8	5, 7	
		녹색					
직렬 통신	PS	보라색	2	2	3	11	
	PS	노란색	3	1	4	13	
차폐	단일 이중	차폐	차폐	케이스	케이스	케이스	외부
		내부	내부 쉴드	1	10	1	외부
		외부	외부 쉴드	케이스	케이스	케이스	외부
내부적 사용	연결하지 말 것	회색	6	3	7	1	
		분홍색	7	4	6	3	

주: RESOLUTE Panasonic UHV 판독 헤드의 경우 13핀 JST(V) 옵션만 사용할 수 있습니다.

Siemens DRIVE-CLiQ 인터페이스

DRIVE-CLiQ 판독 헤드 출력

기능	신호	케이블 색상	핀	
			M12 (S)	13핀 JST (F및V)
전원	5 V	갈색	2	9
	0 V	흰색	5, 8	5, 7
		녹색		
직렬 통신	A+	보라색	3	11
	A-	노란색	4	13
차폐	단일 이중	차폐	케이스	외부
		내부	내부 쉴드	외부
		외부	외부 쉴드	외부
내부적 사용	연결하지 말 것	회색	7	1
		분홍색	6	3

DRIVE-CLiQ 인터페이스 출력

기능	신호	핀
		M12
전원	24 V	1
	0 V	5
DRIVE-CLiQ 통신	RX+	3
	RX-	4
	TX+	7
	TX-	6
차폐	차폐	케이스

주: RESOLUTE Siemens DRIVE-CLiQ UHV 판독 헤드의 경우 13핀 JST(V) 옵션만 사용할 수 있습니다.

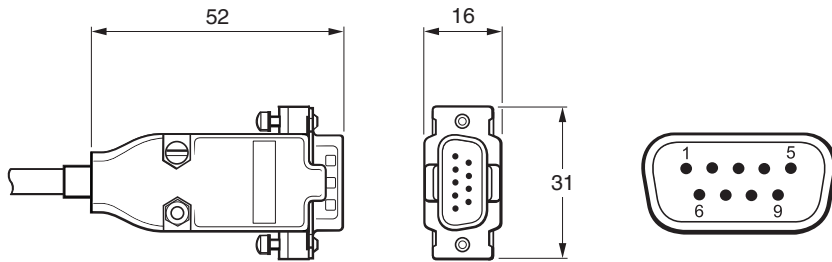
Yaskawa 직렬 통신

기능	신호	케이블 색상	핀			
			9핀 D형 (A)	LEMO (L)	M12 (S)	13핀 JST (F)
전원	5 V	갈색	4, 5	11	2	9
	0 V	흰색	8, 9	8, 12	5, 8	5, 7
		녹색				
직렬 통신	S	보라색	2	2	3	11
	S̄	노란색	3	1	4	13
차폐	차폐	차폐	케이스	케이스	케이스	외부
내부적 사용	연결하지 말 것	회색	6	3	7	1
		분홍색	7	4	6	3

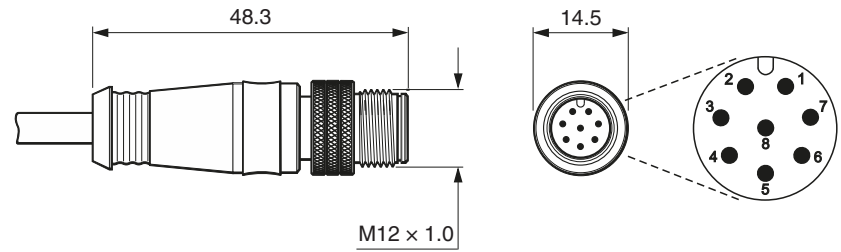
RESOLUTE 판독 헤드 종단 옵션

9핀 D형 커넥터(종단 코드 A)

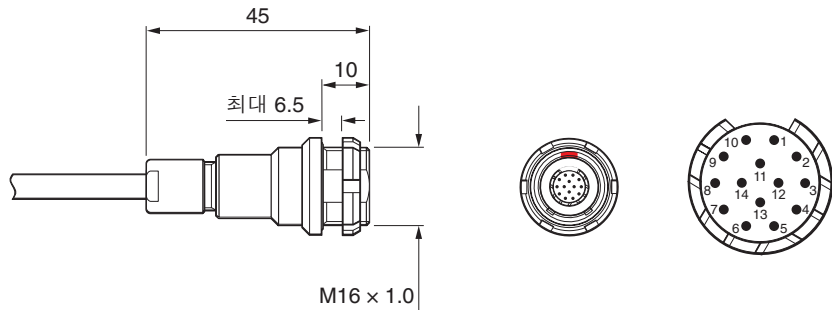
선택 품목인 고급 진단 도구 ADT_a-100에 직접 연결 ADT_a-100¹
(ADT 호환형 판독 헤드만)



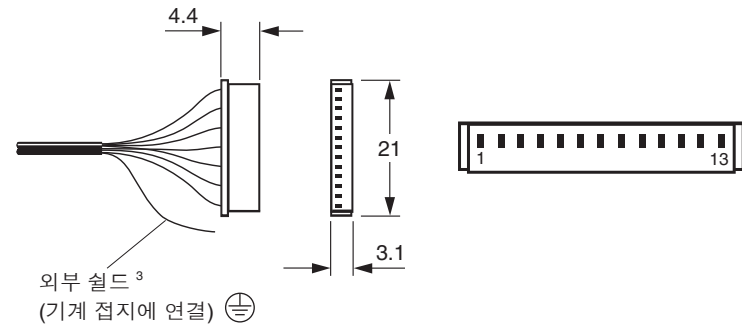
M12 (밀봉) 커넥터(종단 코드 S)



LEMO 인라인 커넥터(종단 코드 L)



13핀 플라이 리드² (종단 코드 F 및 V) (단일 실드 케이블로 표시)

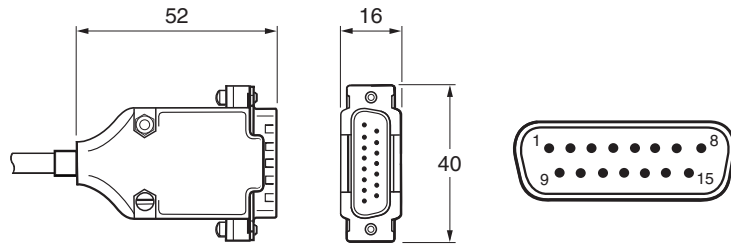


¹ 자세한 내용은 고급 진단 도구 및 ADT View 소프트웨어 사용자 안내서(Renishaw 품목 번호 M-6195-9413)를 참조하십시오.

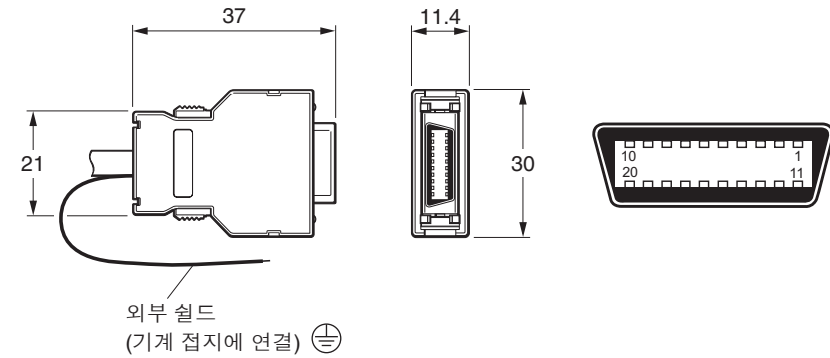
² JST 품목 번호: 13ZR-3H-P.

³ 종단 코드 V에는 외부 차폐가 없습니다.

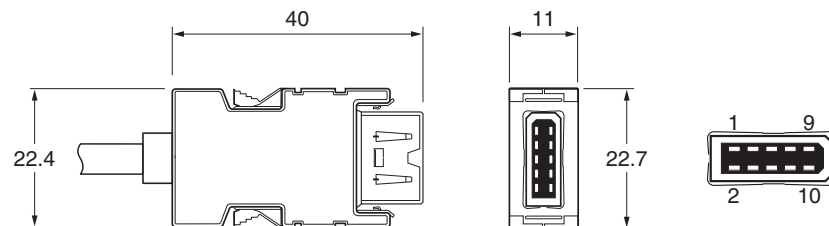
15핀 D형 Mitsubishi 커넥터(종단 코드 N)



20핀 FANUC 커넥터(종단 코드 H)

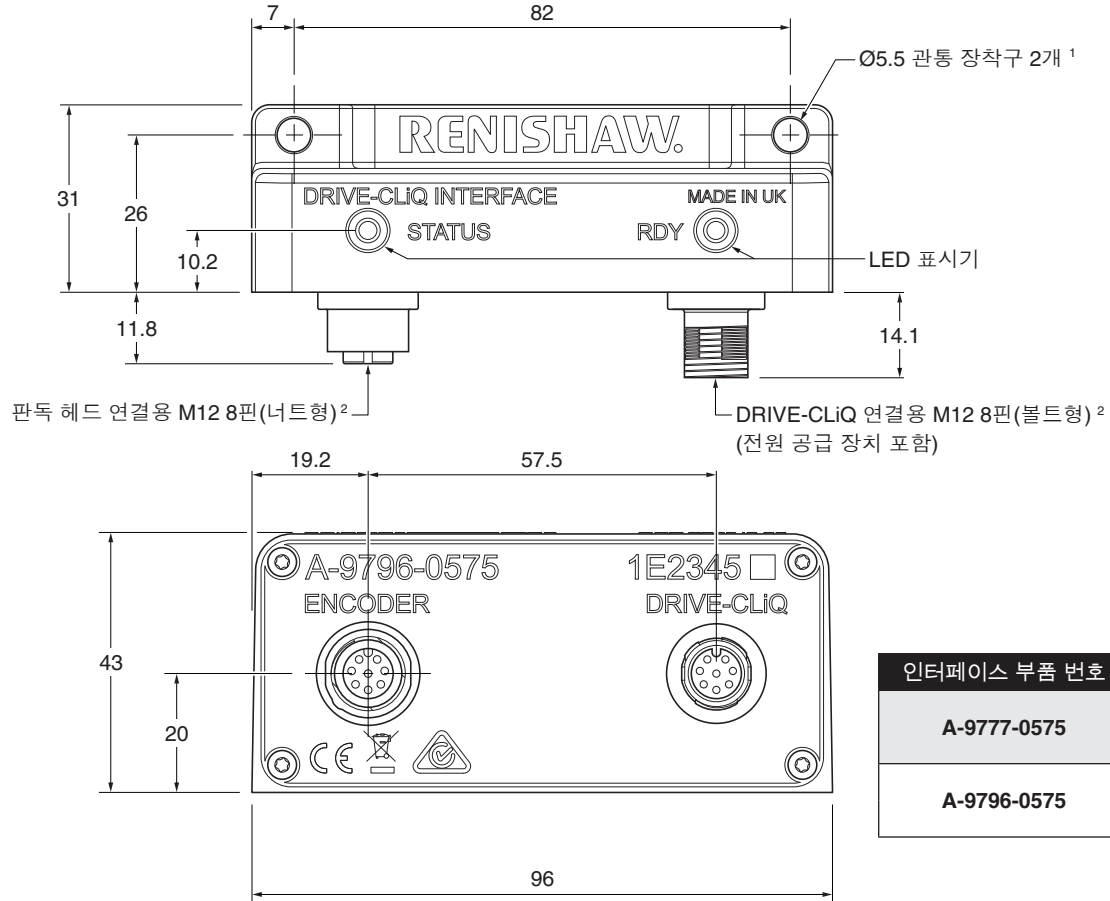


10핀 Mitsubishi 커넥터(종단 코드 P)



Siemens DRIVE-CLiQ 인터페이스 도면 - 단일 판독 헤드 입력

치수 및 공차(mm)



인터페이스 부품 번호	호환 가능한 판독 헤드
A-9777-0575	RAxxDA
	RAxxDS
A-9796-0575	RAxxDB
	RAxxDR

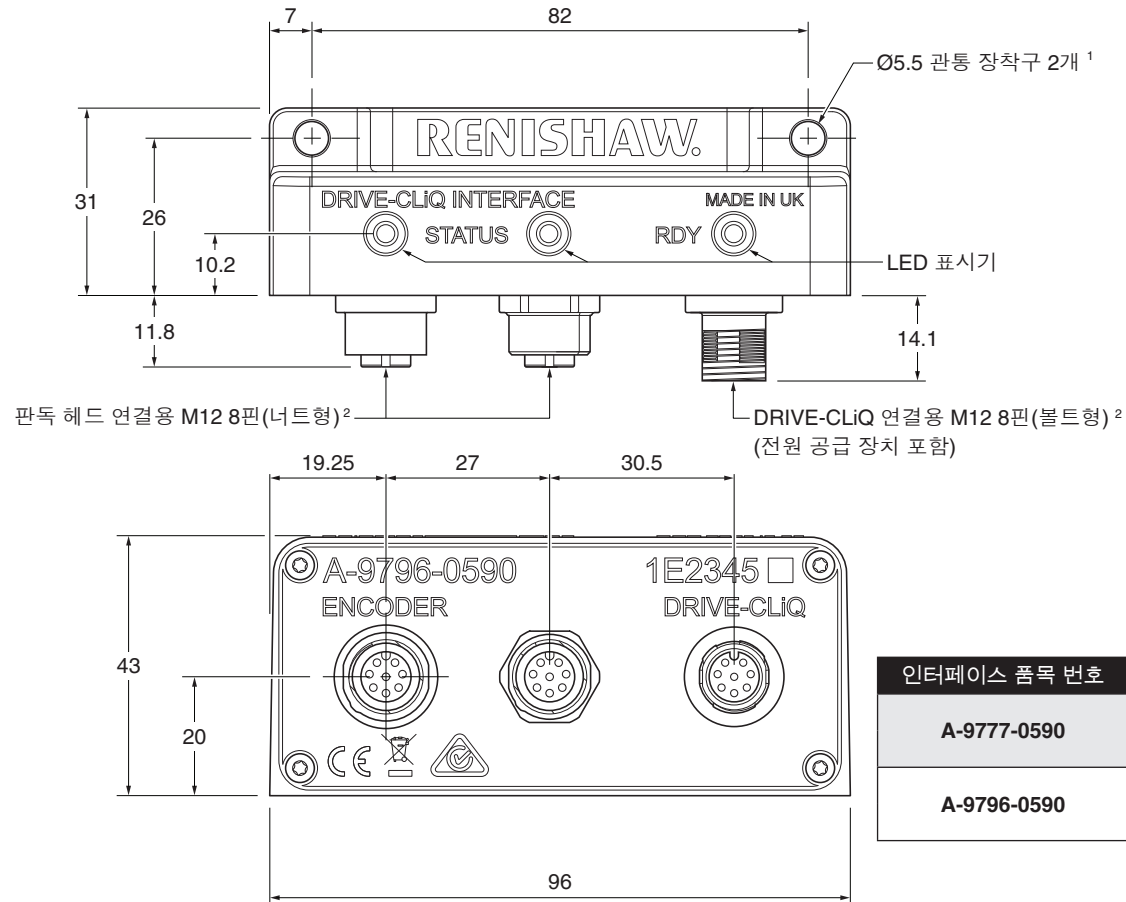
주: RESOLUTE Siemens DRIVE CLiQ 판독헤드는 올바르게 작동을 위해 Siemens DRIVE CLiQ 인터페이스가 필요합니다.

¹ 나사 규격은 ISO 4762 M5이며, 최대 체결 토크는 4 Nm입니다. 권장되는 나사 체결 길이는 5 mm 이상입니다.

² 최대 조임 토크는 4 Nm입니다.

Siemens DRIVE-CLiQ 인터페이스 도면 – 이중 판독 헤드 입력

치수 및 공차(mm)



인터페이스 품목 번호	호환 가능한 판독 헤드
A-9777-0590	RAxxDA
	RAxxDS
A-9796-0590	RAxxDB
	RAxxDR

주: RESOLUTE Siemens DRIVE CLiQ 판독헤드는 올바르게 작동을 위해 Siemens DRIVE CLiQ 인터페이스가 필요합니다.

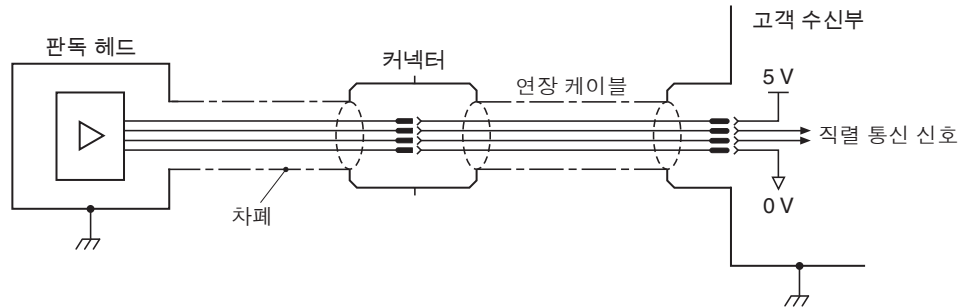
¹ 나사 규격은 ISO 4762 M5이며, 최대 체결 토크는 4 Nm입니다. 권장되는 나사 체결 길이는 5 mm 이상입니다.

² 최대 조임 토크는 4 Nm입니다.

전기 연결

접지 및 실드 1 – 단일 판독 헤드 시스템

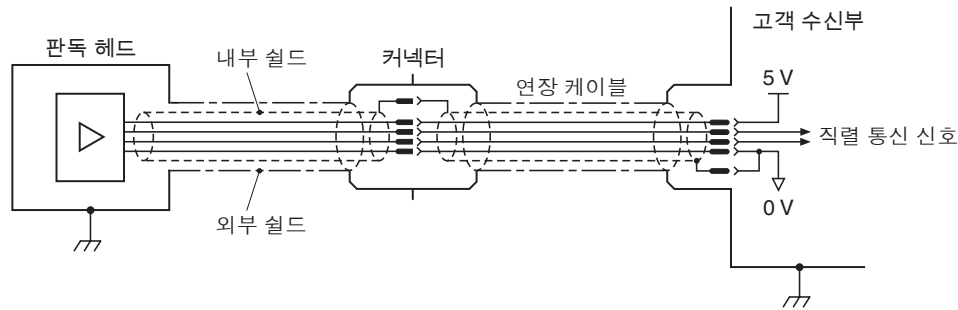
단일 실드 케이블 2



중요:

- 실드는 기계 접지(필드 그라운드)에 연결해야 합니다.
- 커넥터를 개조 또는 교체한 경우, 고객이 0V 코어(흰색과 녹색)가 0V에 연결되었는지 확인해야 합니다.

이중 실드 케이블 2



중요:

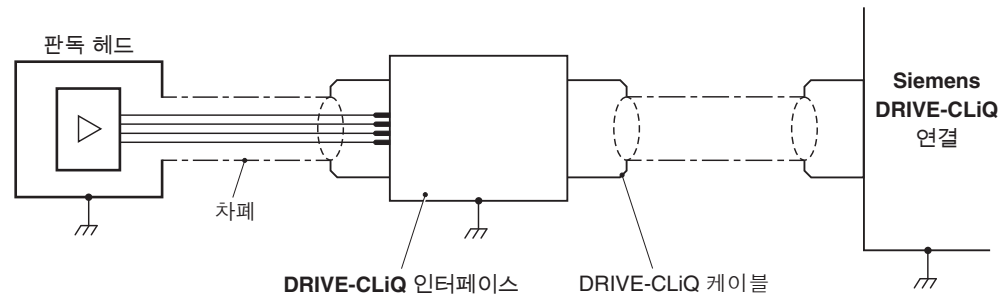
- 외부 실드는 기계 접지(필드 그라운드)에 연결해야 합니다. 내부 실드는 소비자용 전자 제품에서 0V에만 연결해야 합니다. 내부 실드와 외부 실드가 서로 절연되었는지 주의 깊게 확인하십시오.
- 커넥터를 개조 또는 교체한 경우, 고객이 0V 코어(흰색과 녹색)가 0V에 연결되었는지 확인해야 합니다.

¹ RESOLUTE BiSS, FANUC, Mitsubishi, Panasonic/Omron, Yaskawa 판독 헤드만 해당됩니다. RESOLUTE Siemens DRIVE-CLiQ 시스템의 접지 및 실드에 대해서는 39페이지와 40페이지의 설명을 참조하십시오.

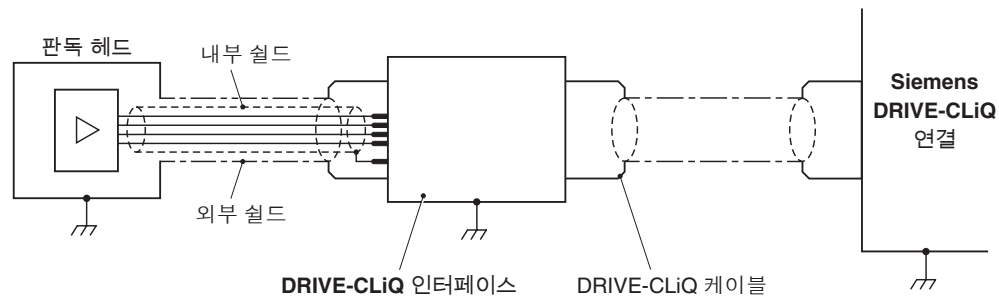
² RESOLUTE Yaskawa 판독 헤드는 단일 실드 케이블입니다

접지 및 실드 – 단일 판독 헤드 시스템(RESOLUTE Siemens DRIVE-CLiQ 시스템만 해당)

단일 실드 케이블



이중 실드 케이블



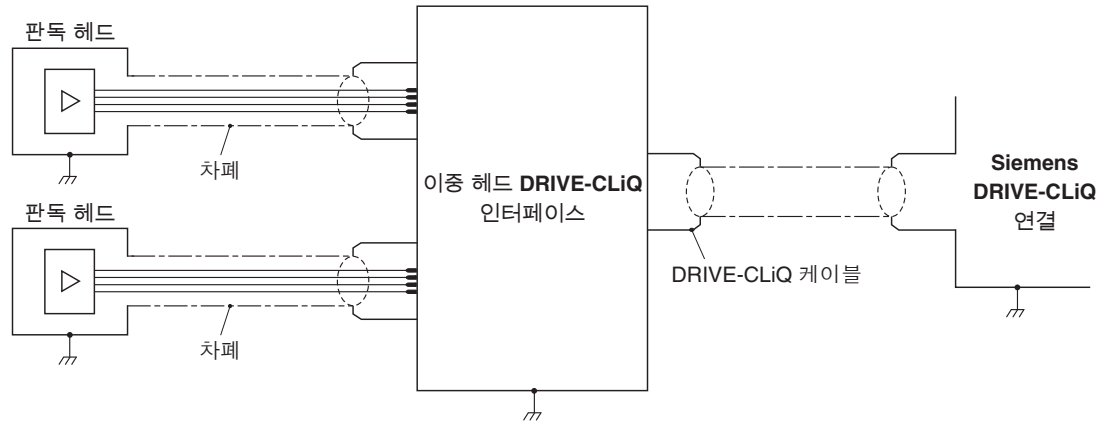
중요: 이중 실드 판독 헤드 케이블을 다시 종단할 때는 내부 실드와 외부 실드가 서로 절연되었는지 주의 깊게 확인하십시오. 내부 실드와 외부 실드가 서로 연결되면 0V와 접지 사이에서 단락이 발생하여 전기 노이즈 문제를 유발할 수 있습니다.

접지 및 실드 – 이중 판독 헤드 시스템(RESOLUTE Siemens DRIVE-CLiQ 시스템만 해당)

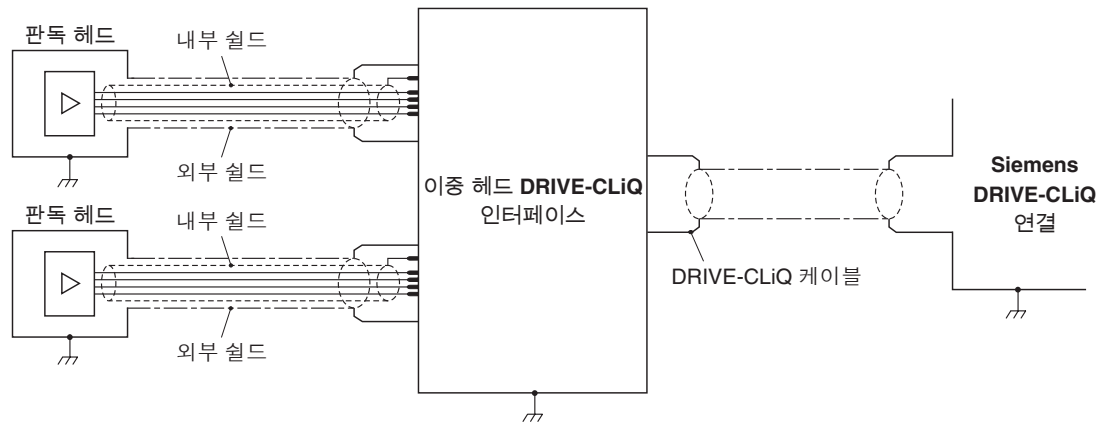
고속 응용 분야에서는 판독이 동시에 이루어지고 최고의 정확도를 얻을 수 있도록 각 판독 헤드에 대해 유사한 케이블 길이를 사용하는 것이 좋습니다.

DRIVE-CLiQ 케이블은 별매품으로, Renishaw plc에서 제공하지 않습니다.


단일 실드 케이블



이중 실드 케이블



일반 사양

전원 공급 장치 ¹ (DRIVE-CLiQ 시스템) ²	5V ±10% 24 V 리플	최대 1.25 W(250 mA @ 5 V) 단일 판독 헤드 시스템: 최대 3.05 W(엔코더: 1.25 W + 인터페이스: 1.8 W). 이중 판독 헤드 시스템: 최대 4.3 W(엔코더 2개: 각각 1.25 W + 인터페이스: 1.8 W). 24 V 전원은 DRIVE-CLiQ 네트워크에 의해 공급됩니다 최대 200 mVpp(최대 주파수 500 kHz 조건)
방진방수 등급 (판독 헤드 - 표준 및 ETR) (판독 헤드 - UHV) (DRIVE-CLiQ 인터페이스)		IP64 IP30 IP67
가속도 (판독 헤드 - 표준 및 UHV) (판독 헤드 - ETR)	작동 시 작동 시	500 m/s ² , 3 축 300 m/s ² , 3축(-40 °C ~ 0 °C); 500 m/s ² , 3축(0 °C ~ 80 °C);
충격 (판독 헤드 및 인터페이스)	비작동 시	1000 m/s ² , 6 ms, ½ 정현파, 3축
판독 헤드 기준의 최대 스케일 가속도 ³		2000 m/s ²
진동 (판독 헤드 - 표준 및 ETR) (판독 헤드 - UHV) (DRIVE-CLiQ 인터페이스)	작동 시 작동 시 작동 시	300 m/s ² , 55 Hz ~ 2000 Hz, 3 축 100 m/s ² , 55 Hz ~ 2000 Hz, 3 축 100 m/s ² , 55 Hz ~ 2000 Hz, 3 축
질량 (판독 헤드 - 표준 및 ETR) (판독 헤드 - UHV) (케이블 - 표준 및 ETR) (케이블 - 표준) (DRIVE-CLiQ 인터페이스)		18 g 19 g 32 g/m 19 g/m 218 g
판독 헤드 케이블 (표준 및 ETR) (UHV)		7 코어, 주석 도금 연동선, 28 AWG 외경 4.7 ±0.2 mm 단일 쉴드: 40 × 10 ⁶ 사이클 이상의 수명(20 mm 굴곡 반경 조건) 이중 쉴드: 20 × 10 ⁶ 사이클 이상의 수명(20 mm 굴곡 반경 조건) UL 승인 부품  은 코팅 구리 편조 단일 스크린 FEP 코어 절연 (주석 도금 구리 와이어 위)
최대 판독 헤드 케이블 길이		10 m (컨트롤러 또는 DRIVE-CLiQ 인터페이스까지 거리) (Siemens DRIVE-CLiQ 사양에서 DRIVE-CLiQ 인터페이스로부터 컨트롤러까지 최대 케이블 길이를 참조하십시오)

경고: RESOLUTE 엔코더 시스템은 해당 EMC 표준에 따라 설계되었지만 EMC 준수를 위해 올바르게 통합해야 합니다. 노이즈 차폐 장치에 주의를 기울여야 합니다.

¹ 전류 소비량 수치는 중단된 RESOLUTE 시스템을 나타냅니다. Renishaw 엔코더 시스템은 표준 IEC 60950-1의 SELV에 대한 요구 조건을 준수하는 5 Vdc 공급 장치에서 공급하는 전력으로 구동해야 합니다.

² Renishaw 엔코더 시스템은 표준 IEC 60950-1의 SELV에 대한 요구 조건을 준수하는 24 Vdc 공급 장치에서 공급하는 전력으로 구동해야 합니다.


³ 가장 느린 통신 클럭 속도에 맞는 가장 낮은 수치입니다. 더 빠른 클럭 속도에 대해 판독 헤드에 대한 최대 스케일 가속도가 더 높아질 수 있습니다. 자세한 사항은 가까운 Renishaw 지사로 문의하십시오.

RESA30 및 REXA30 링 기술 사양

피치	30 μm
재질	303/304 스테인리스 강철
열 팽창 계수(20°C 조건)	15.5 $\pm 0.5 \mu\text{m/m/}^\circ\text{C}$

www.renishaw.com/contact

 #renishaw

 +82 31 346 2830

 korea@renishaw.com

© 2009–2026 Renishaw plc. All rights reserved. 본 문서는 Renishaw의 사전 서면 허가 없이 전체 또는 일부를 복사나 복제할 수 없으며, 어떤 방법으로든 다른 매체로 전송하거나 다른 언어로 변경할 수 없습니다.
RENISHAW®와 프로브 기호는 Renishaw plc의 등록 상표입니다. Renishaw 제품 명칭, 명명법, "apply innovation" 마크는 Renishaw plc 또는 그 자회사의 상표입니다. BiSS®는 iC-Haus GmbH의 등록 상표입니다. DRIVE-CLiQ 는 Siemens 의 등록된 상표입니다. 다른 브랜드, 제품 또는 회사 이름은 해당 소유주의 등록 상표입니다.
Renishaw plc. 영국과 웨일스에 등록됨. 기업 번호: 1106260. 등록된 사무소: New Mills, Wotton-under-Edge, Glos, GL12 8JR, UK.

본 문서의 공개 당시 문서의 정확성을 확인하기 위해 최선의 노력을 기울였지만, 발생하는 모든 보증, 조건, 진술 및 책임은 법률이 허용하는 한도에서 제외됩니다. Renishaw는 이 문서와 장비 및/또는 소프트웨어, 여기에 명시된 사양을 변경할 권리를 보유하며, 이러한 변경을 고지할 의무는 없습니다.

품목 번호: M-9553-9739-04-B

발행일: 04.2026