

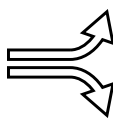


# FORTiS™ gesloten absolute encodersystemen



## Beproefde

technologie voor absolute positiemeting



## Baanbrekend

robuust contactloos ontwerp



## Superieure

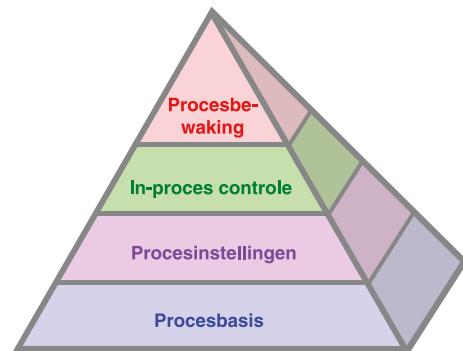
prestaties in metrologie en terugkoppeling



# FORTiS™ encoders – betere procescontrole

## Verminder procesafwijkingen bij de bron en pluk de voordelen

Bij toename van variaties in het productieproces neemt ook de kans op fouten toe. Door de procesbasis te controleren met behulp van Renishaw encoders kunt u **het risico elimineren**. De FORTiS-S™ en FORTiS-N™ lineaire encoders hebben de volgende eigenschappen om het meten van bewerkingsmachines uit te breiden en de betrouwbaarheid te verbeteren, wat leidt tot **aanzienlijke operationele en commerciële voordelen**.



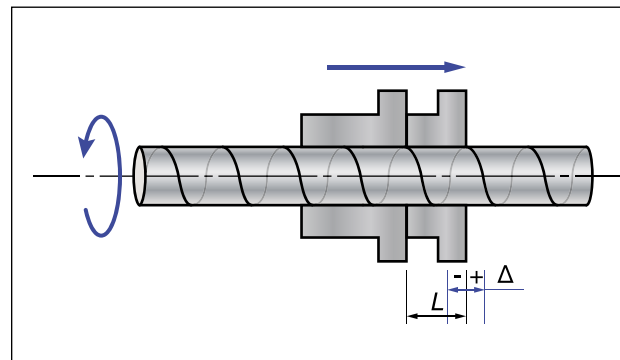
## Procesbasis

### Superieure machineprestaties opnemen in het ontwerp

Voor veel toepassingen van bewerkingsmachines levert het semi-gesloten kringloopsysteem van kogelomloopmoer gekoppeld aan een roterende encoder voldoende prestaties. Deze voorziening heeft echter te maken met mechanische omkeerspel, waardoor fouten kunnen ontstaan die in de loop van de tijd toenemen door slijtage.

FORTiS lineaire encoders meten rechtstreeks de beweging over de machinegeleidingen, zodat:

- mechanische fouten door omkeerspel geen effect hebben
- vertrouwen wordt opgebouwd in de machineprestaties na kalibratie
- kalibreren minder vaak nodig is en dus de beschikbaarheid toeneemt

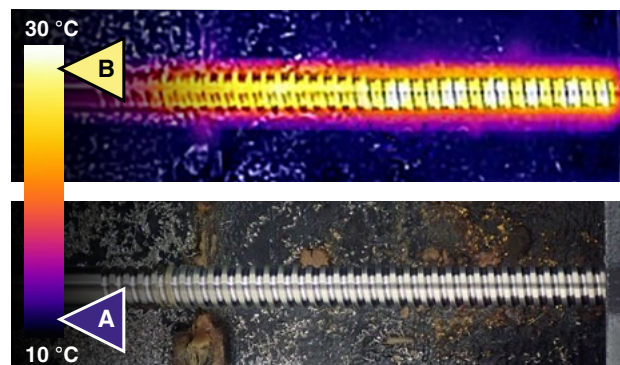
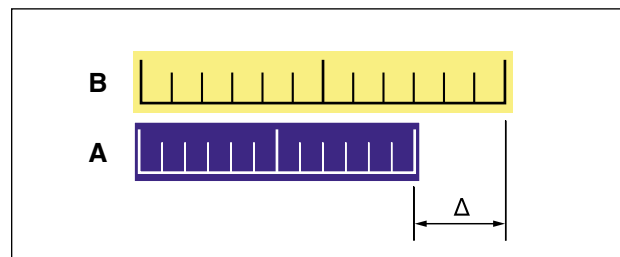


### Compensatie voor thermische variatie inbouwen

Wanneer de machine in bedrijf is, worden kogelomloopmoeren langer als ze opwarmen en korter als ze gekoeld worden. Met alleen roterende encoders is deze variatie in terugkoppeling niet te meten, en ontstaan positioneerfouten die kunnen leiden tot uitval.

FORTiS lineaire encoders koppelen rechtstreeks terug wat de werkelijke positie op de machinegeleidingen is, ongeacht lengtevariëaties van kogelomloopmoeren, zodat:

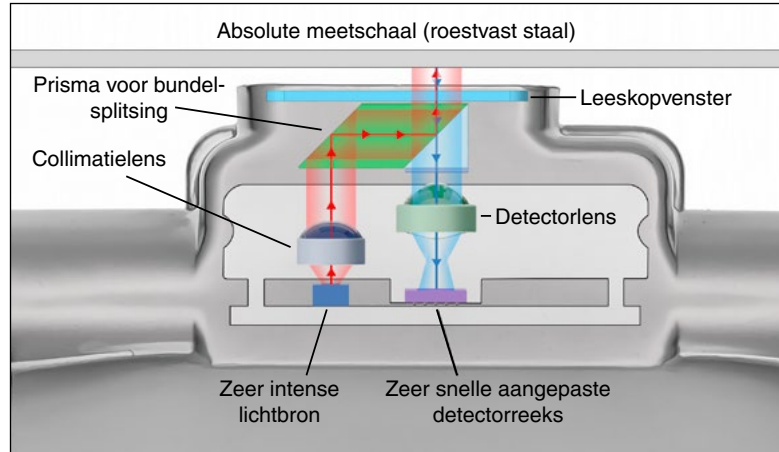
- positiefouten door thermische effecten op kogelomloopmoeren geëlimineerd worden
- vertrouwen ontstaat in de stabiliteit en prestaties van de machine
- veeleisender werk van hogere waarde mogelijk wordt



# Nieuwe generatie gesloten encoders voor gebruik in de zwaarste omstandigheden

## Beproefde absolute encodertechnologie

FORTiS™ encodersystemen bevatten beproefde Renishaw-technologie voor absolute positiemeting. Een uiterst snelle digitale miniatuurcamera in een afgesloten leeskop leest een enkelbaans optische stalen meetschaal met fijne 30 µm pitch af en levert superieure prestaties in positieterugkoppeling, bewegingsbesturing, metrologie en weerstand tegen verontreiniging.



## Robuust contactloos ontwerp

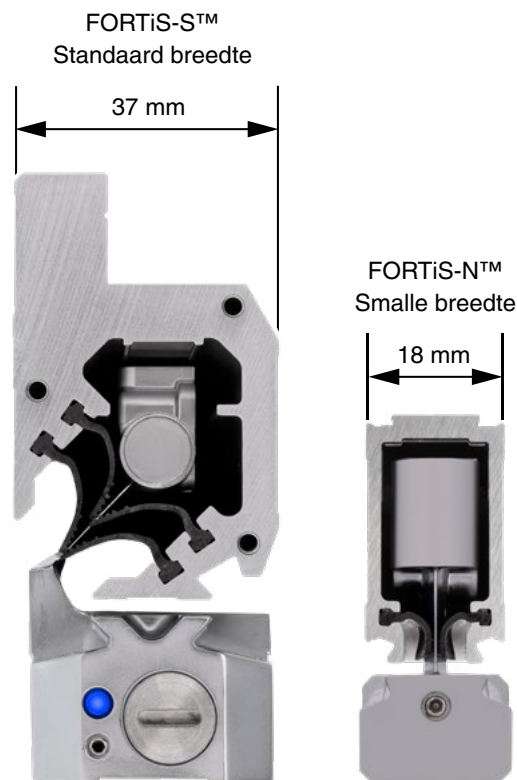
Het ontbreken van inwendige bewegende delen zoals lagers, veren of sledes op wielen elimineert slijtage, minimaliseert het breukrisico en verhoogt de betrouwbaarheid, waardoor het systeem langer meegaat.

## Meetschaal van stevig roestvast staal

...voor een buitengewoon hoge breukgrens en hoge bestendigheid tegen verontreiniging, zelfs als die constant aanwezig is.

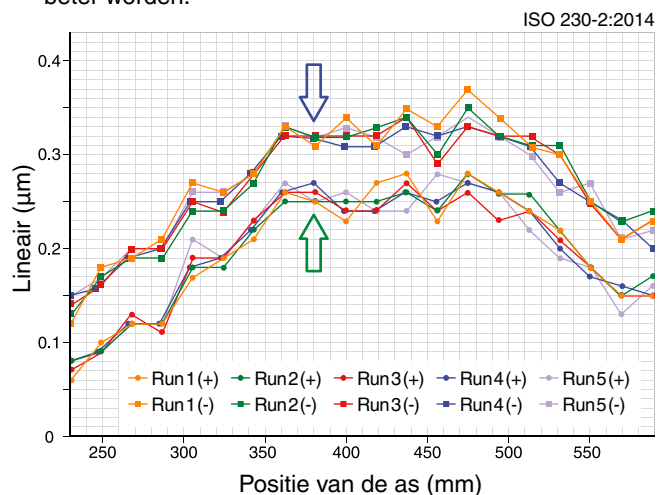
De thermische uitzettingscoëfficiënt van de meetschaal ( $10,1 \pm 0,2 \mu\text{m}/\text{m}^\circ\text{C}$ ) is gelijk aan die van het onderliggend materiaal van de meeste machines. Dit vermindert de fouten vanwege thermische effecten en verhoogt de meetzekerheid.

Dankzij weinig ruis (jitter tot 10 nm RMS) en een lage SDE (interpolatiefout: de fout binnen een meetschaalperiode) van slechts  $\pm 40 \text{ nm}$  koppelt de encoder zeer exact terug en zijn een soepele snelheidsregeling en rotsvaste positiestabiliteit gegarandeerd.



## Verbeterde metrologie

Fouten door hysteresis en omkeerspelg zoals bij systemen met mechanisch contact worden verminderd, waardoor vorm en oppervlaktekwaliteit van het product beter worden.



## Slimme engineering

### Een doorbraak in leeskopontwerp

Naast de voordelen die een contactloze optische encoder biedt, hebben onze technici nog meer ontwerpopties overwogen die duidelijke voordelen bieden boven oudere conventionele ontwerpen.

Beide leeskopmodellen zijn volgens IP67 afgedicht tegen indringing van vloeistoffen en vaste vuildeeltjes, zodat ze onbeschadigd blijven en zelfs na volledige onderdompeling nog werken.

Door technologie voor afstemming van massademping toe te passen werd de trillingweerstand de beste in deze klasse. De modellen FORTiS-N en FORTiS-S zijn beide getest tot ruim 30 g en hebben dezelfde specificatie om dezelfde zware omstandigheden te kunnen weerstaan.



### Installatie - eenvoudig, intuïtief en snel

Anders dan bij traditionele installatiemethodes is diagnostische randapparatuur niet nodig. De gepatenteerde Renishaw set-up led en zorgvuldig ontworpen toebehoren garanderen dat installeren meteen goed gaat en tot wel 90% sneller verloopt dan bij conventioneelere systemen.

Indien de installatie geverifieerd wordt met de Renishaw ADTa-100 en ADT View software, dan zijn de installatiegegevens gemakkelijk permanent te bewaren als csv-bestand.

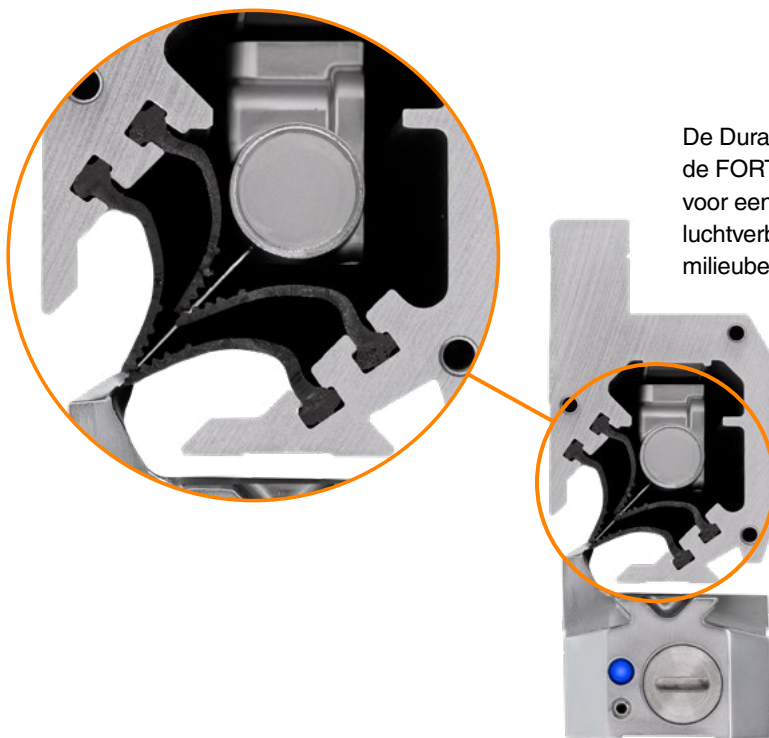
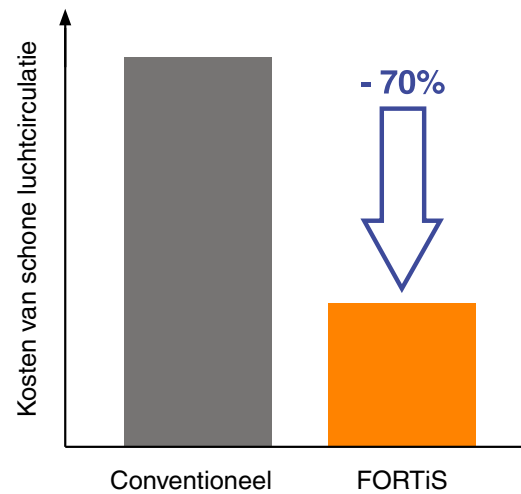
### Handige vorm en montage

Beide FORTiS-modellen hebben hetzelfde schroefgatenpatroon als gesloten lineaire encoders van andere merken, wat uitwisselen eenvoudiger maakt.



## Voordelen door evolutie

Bewerkingsmachines die zijn geoptimaliseerd voor meer metaal verspanen, meer betrouwbaarheid en meer nauwkeurigheid zullen al snel de **productiviteit, winsten en concurrentiekracht van de gebruiker maximaliseren**. Bovendien kunnen ontwerpoverwegingen van de 21e eeuw helpen om energieverbruik en -kosten te verlagen.



De DuraSeal™ afdichtranden zijn speciaal voor de FORTiS encoders ontwikkeld en zorgen voor een superieure afdichting, waardoor het luchtverbruik lager is en dus de energiekosten en milieubelasting verminderd worden.

### Technologische voordelen

- Baanbrekend contactloos ontwerp** verbetert metrologie, terugkoppeling en trillingweerstand
- Geavanceerde zeer snelle digitale technologie** geeft machines van de toekomst meer mogelijkheden
- Robuuste constructie** biedt uitstekende betrouwbaarheid onder de zwaarste omstandigheden
- Buitengewoon goede afdichting** vergroot de beschikbaarheid
- Unieke instelprocedure**

### Commerciële voordelen

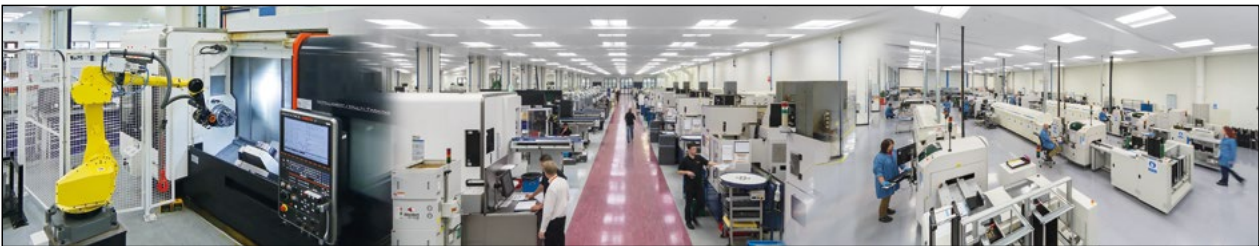
- Meer systeem mogelijkheden en langere levensduur
- Onderscheidende technologie voor integrators en bredere inzetbaarheid voor gebruikers
- Minder stilstand en hogere productiviteit voor gebruiker
- Lagere operationele kosten voor gebruiker en minder milieubelasting
- Bespaart tijd en kosten, en geeft vertrouwen dat de installatie meteen goed gaat

## Een historie van uitblinken

Onze toonaangevende metrologie en onze reputatie voor uitmuntende techniek hebben ons in de voorhoede van onze markt geplaatst sinds we in 1989 onze eerste encoders lanceerden.


Als een toonaangevende innovator investeert Renishaw jaarlijks ongeveer 14% van de omzet in technologie, onderzoek en ontwikkeling. Dit heeft tot baanbrekende nieuwe oplossingen voor onze klanten geleid, die onze toewijding laten zien bij het creëren van unieke technologieën die de prestaties van encoders naar een hoger plan tillen.


Al onze optische encoders hebben CE-goedkeuring, zijn overeenkomstig RoHS en worden door Renishaw geproduceerd onder strikte kwaliteitscontroles die gecertificeerd zijn volgens ISO 9001:2015. Ze worden ook ondersteund door een effectief wereldwijd verkoop- en servicenetwerk.



[www.renishaw.nl/fortis](http://www.renishaw.nl/fortis)

 #renishaw

 +31 76 543 11 00

 [benelux@renishaw.com](mailto:benelux@renishaw.com)

© 2021 Renishaw plc. Alle rechten voorbehouden. RENISHAW® en het tasterembleem zijn geregistreerde handelsmerken van Renishaw plc. Productnamen en vermeldingen van Renishaw en het merk 'apply innovation' zijn handelsmerken van Renishaw plc of van zijn dochterondernemingen. Andere merknamen, productnamen en bedrijfsnamen zijn handelsnamen van de respectievelijke eigenaren. Renishaw plc. Geregistreerd in Engeland en Wales. Bedrijfsnr.: 1106260. Statutaire zetel: New Mills, Wotton-under-Edge, Gloucestershire, GL12 8JR, Verenigd Koninkrijk.

HOEWEL AANZIENLIJKE INSPANNINGEN ZIJN VERRICHT OM BIJ PUBLICATIE DE NAUWKEURIGHEID VAN DIT DOCUMENT TE VERIFIËREN, ZIJN ALLE GARANTIES, VOORWAARDEN, REPRESENTATIES EN AANSPRAKELIJKHEDEN, OP WELKE MANIER DAN OOK ONTSTAAN, UITGESLOTEN VOOR ZOVER TOEGESTAAN DOOR DE WET.



Artikelnr.: PD-9768-9453-01