

# OSP60 / OSI-S / OMM-S



## Especificação

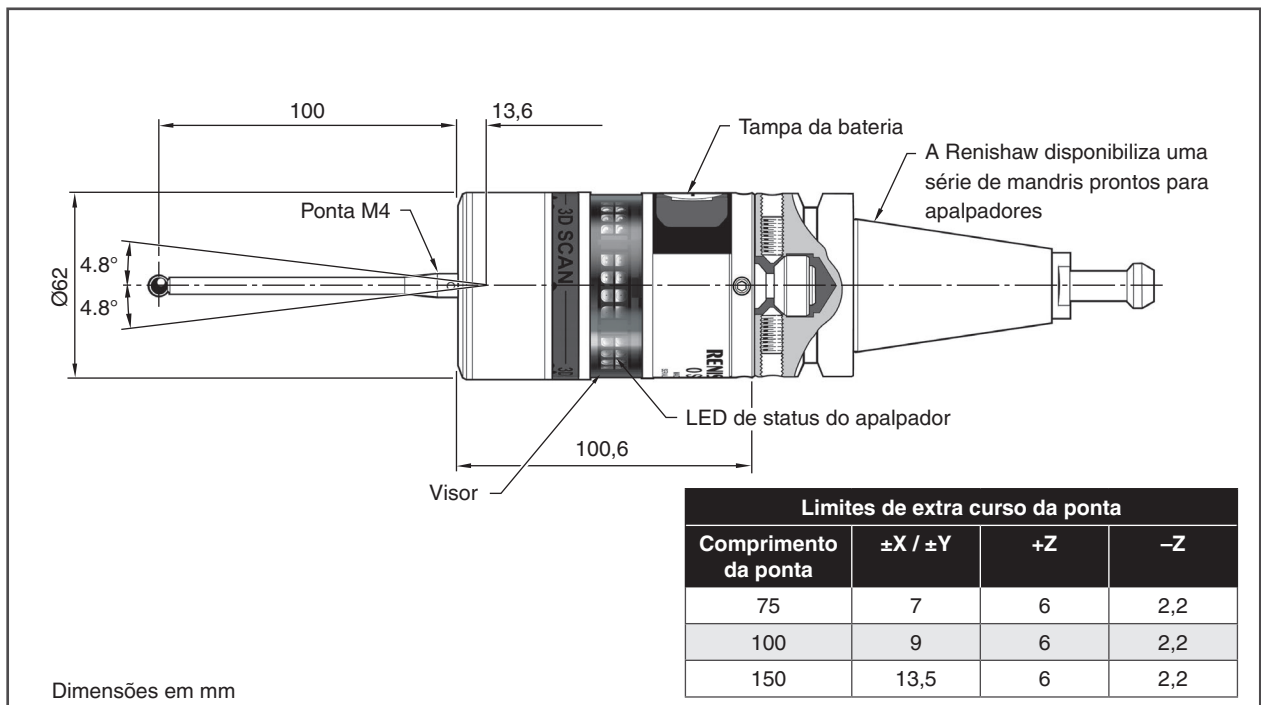
<b>Principal aplicação do sistema</b>	Sistema de escaneamento de alta velocidade para controle de processo na máquina.		
<b>OSP60 (apalpador)</b>	Apalpador de escaneamento analógico para máquinas-ferramenta, capaz de escaneamento 3D e medição de pontos discretos 3D.		
<b>OMM-S (receptor)</b>	Receptor óptico específico para o apalpador OSP60		
<b>OSI-S (interface)</b>	Interface que processa dados do OMM-S e proporciona comunicação de entrada/saída com a máquina-ferramenta.		
<b>Tipo de transmissão</b>	Transmissão óptica infravermelho: até 1000 pontos 3D por segundo.		
<b>Alcance de transmissão do apalpador</b>	360° Até 4,5 m com um receptor ou até 9 m com dois receptores.		
<b>Tempo de ativação do apalpador</b>	Menos de 0,5 segundos		
<b>Peso do apalpador sem mandril (inclusive baterias)</b>	1080 g		
<b>Tipo de bateria</b>	3 x CR123 3 V lítio - dióxido de manganês		
<b>Vida útil típica da bateria a 20 °C</b>	<b>Espera</b>	<b>Utilização 5%</b>	<b>Utilização contínua</b>
Potência máxima	121 dias	320 horas <sup>1</sup>	16 horas
Potência reduzida (%)	121 dias	620 horas <sup>1</sup>	31 horas
<b>Alcance da medição por escaneamento <sup>2</sup></b>	±X, ±Y, ±Z 0,50 mm		
<b>Tipo de sensor</b>	3D pleno (entrada de dados XYZ simultânea)		
<b>Sentidos de medição</b>	Omnidirecional ±X, ±Y, ±Z.		
<b>Repetibilidade unidirecional <sup>3 4</sup></b>	±0,25 µm 2 σ		
<b>Incerteza de toque 3D em X, Y, Z <sup>3 5</sup></b>	±1,00 µm		
<b>Resolução do sensor (µm/dígito) <sup>3</sup></b>	0,025 µm		
<b>Rotação máxima <sup>6</sup></b>	Escaneamento com avanço rápido (G0), dependendo do desempenho da máquina e aplicação.		
<b>Comprimentos de ponta</b>	75 mm a 150 mm recomendado.		
<b>Diâmetros da esfera da ponta</b>	Normalmente 2 mm a 8 mm.		
<b>Tipo de ponta</b>	Somente pontas retas. Recomenda-se pontas específicas do OSP60. Para mais informações, veja o folheto de informações <i>Recomendações de pontas para apalpadores de escaneamento OSP60</i> (Código Renishaw H-5465-8102).		
<b>Força da ponta</b>	<b>Constante da mola <sup>3</sup></b>	<b>Força de medição <sup>3 7</sup></b>	
XY (típico)	0,8 N/mm	0,1 N 10 gf	
Z (típico)	1,5 N/mm	0,2 N 20 gf	
<b>Proteção</b>	BS EN 60529:1992+A2:2013 (IEC 60529:1989+A1:1999+A2:2013).		
OSP60/OMM-S	IPX8		
OSI-S	IP20		
<b>Temperatura operacional</b>	+5 °C a +55 °C		

## Especificação (continua)

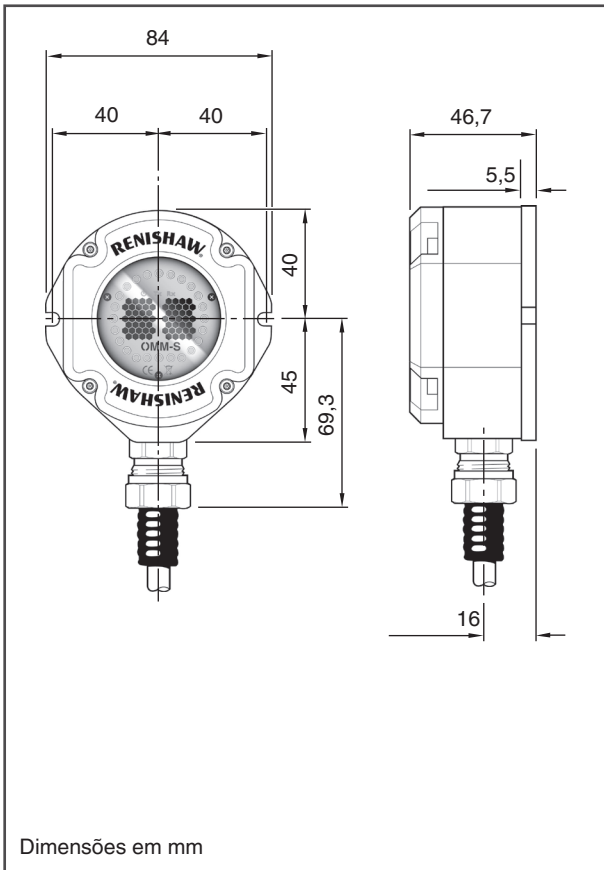
<b>Cabo OMM-S</b>	O OMM-S é fornecido com cabo de 15 m. Especificação do cabo: Ø 6,1 mm, 8 vias, par trançado, blindado, cada via 7 × 0,146 mm. Comprimento máximo do cabo 30 m.
<b>Montagem</b> OMM-S OSI-S	Suporte de montagem que permite ajustes direcionais. Trilho DIN ou parafusos de montagem alternativos
<b>Fornecimento OSI-S</b>	18 Vdc a 30 Vdc 500 mA @ 24 V nominal 4 A de pico. O fornecimento deve ser conforme BS EN 60950-1:2006+A2:2013 (IEC 60950-1:2005+A2:2013).
<b>OSI-S sinal de saída</b>	Saídas de relé de estado sólido (SSR), configurável como normalmente aberto ou normalmente fechado. Resistência "ligada" = 50 Ω máx. tensão de carga = 50 V máx. corrente de carga = 60 mA máx.
<b>OSI-S proteção de entrada/saída</b>	A entrada de energia é protegida com um fusível rearmável de 1,85 A. A ativação da fonte de alimentação redefinirá a OSI-S.
<b>Compatibilidade do comando</b>	Contate a Renishaw sobre requisitos de compatibilidade do sistema.

- <sup>1</sup> Valor calculado.
- <sup>2</sup> Máxima distância permitida entre linha de escaneamento nominal e real. Desempenho 3D pleno em um centro de usinagem vertical com ponta de 75 mm. Em algumas aplicações, este campo pode ser ampliado. Contate o representante Renishaw local para mais informações.
- <sup>3</sup> Típico para uma ponta de 100 mm.
- <sup>4</sup> Productivity+ medição de ponto discreto em uma DMG Mori DMU40.
- <sup>5</sup> Productivity+ medição de ponto discreto em esfera 3D 100 pontos em uma DMG Mori DMU40.
- <sup>6</sup> O avanço máximo para proteção contra excesso de deflexão é F40000 em Z e F60000 em XY.
- <sup>7</sup> Força em que o sinal de status muda para ativação por toque. Assume um limiar de ativação de 0,125 mm.

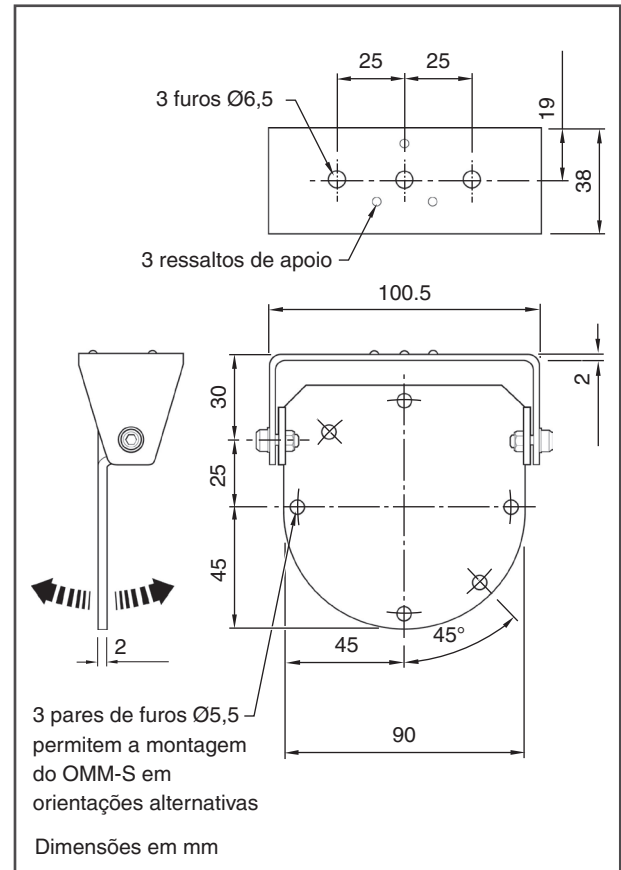
## Dimensões do OSP60



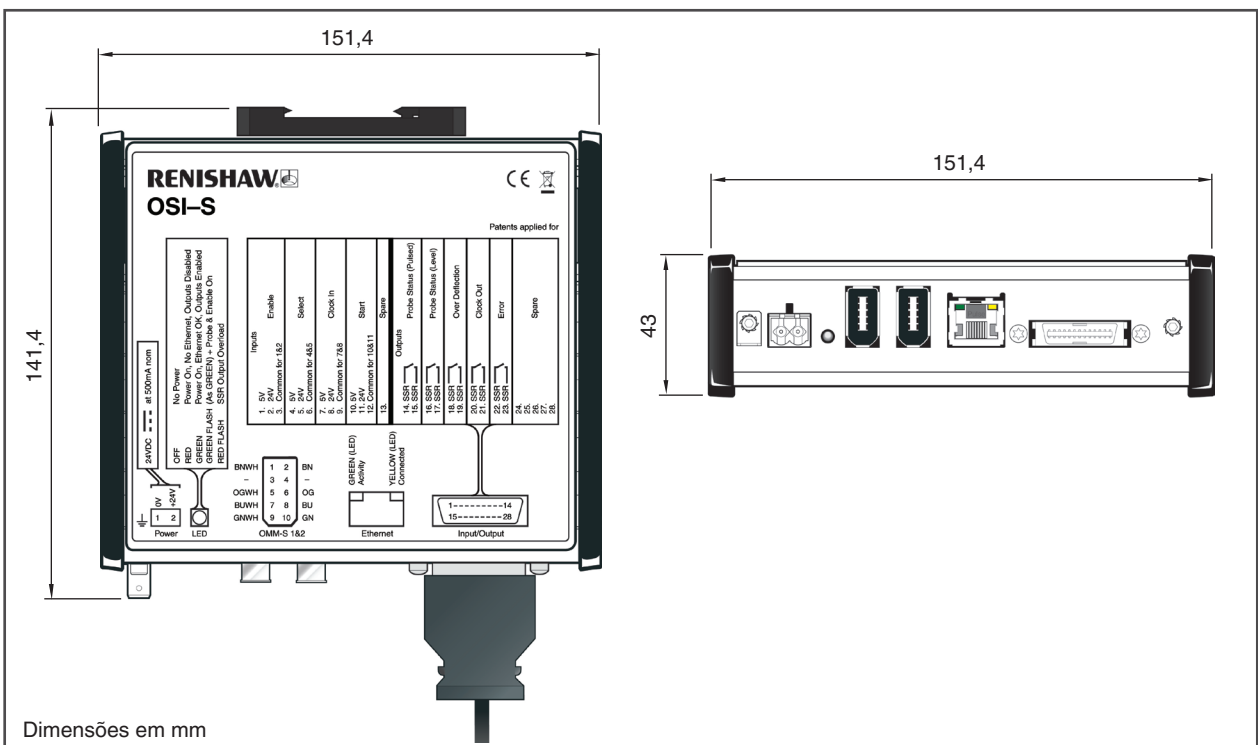
## Dimensões da OMM-S



## Suporte de montagem do OMM-S (opcional)



## Dimensões da OSI-S

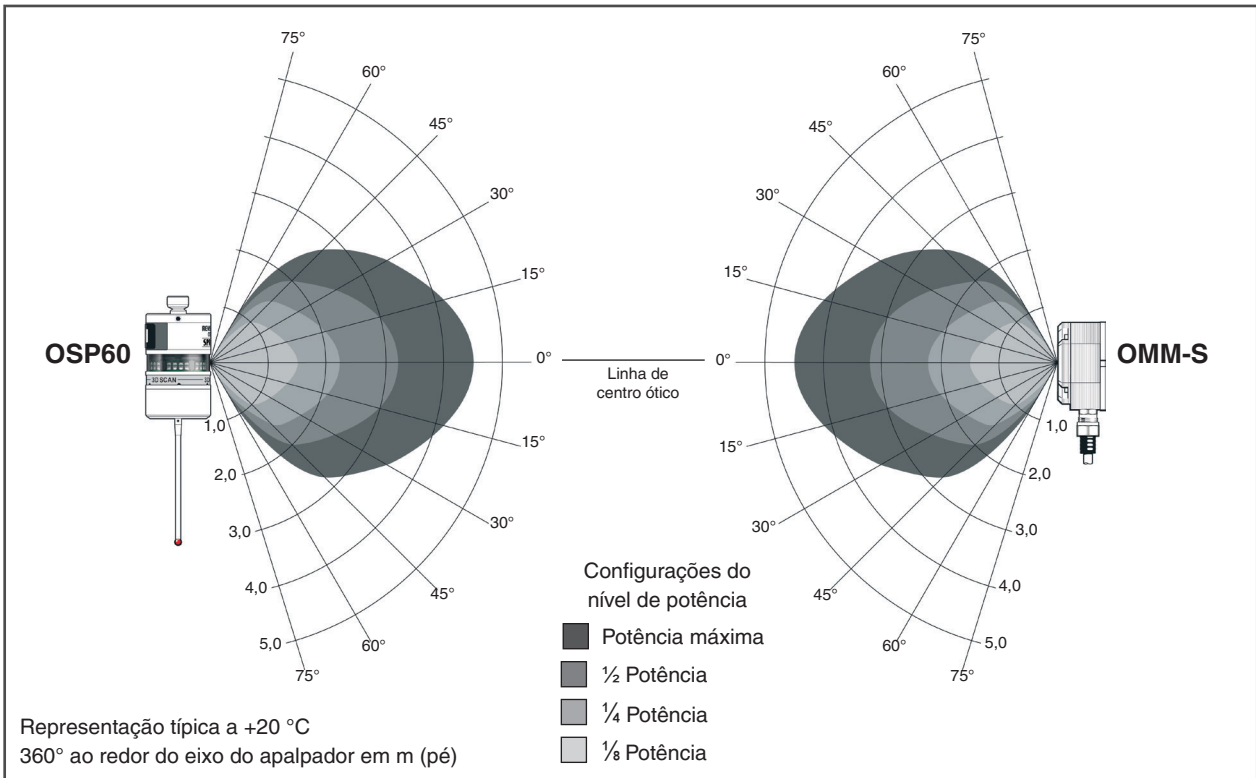


## Transmission performance envelope

A cobertura e o alcance do sistema são mostrados abaixo.

Os componentes do sistema devem ser posicionados de tal modo que seja obtido o alcance ideal ao longo de todo o curso dos eixos da máquina, considerando as posições prováveis da peça sobre uma mesa de máquina em movimento. O sistema utiliza transmissão óptica com infravermelho e requer linha-de-visão.

Quando possível, a potência óptica do apalpador pode ser reduzida para maximizar a vida útil da bateria e a potência óptica do receptor pode ser reduzida para evitar interferência com sistemas em máquinas adjacentes.



## Peças de reposição e acessórios

Está disponível uma linha completa de peças de reposição e acessórios. Contate a Renishaw para obter uma lista completa.

[www.renishaw.com.br/contato](http://www.renishaw.com.br/contato)

#renishaw

+55 11 2078 0740

brazil@renishaw.com

© 2015–2023 Renishaw plc. Todos os direitos reservados. Este documento não pode ser copiado, reproduzido total ou parcialmente e/ou transferido para quaisquer outros meios e/ou idiomas, por qualquer meio, sem a autorização prévia e por escrito da Renishaw. RENISHAW™ e o símbolo de apalpador, são marcas comerciais registradas da Renishaw plc. A marca "apply innovation" e os nomes e denominações dos produtos Renishaw são marcas registradas da Renishaw plc ou de suas subsidiárias. Outras marcas, produtos ou nomes de empresas são marcas comerciais dos respectivos proprietários.

EMBORA TENHA SIDO FEITO UM ESFORÇO CONSIDERÁVEL PARA VERIFICAR A EXATIDÃO DESTES DOCUMENTOS NO MOMENTO DE SUA PUBLICAÇÃO, TODAS AS GARANTIAS, CONDIÇÕES, REPRESENTAÇÕES E RESPONSABILIDADES, INDEPENDENTEMENTE DA SUA ORIGEM, SÃO EXCLUÍDAS NA MEDIDA EM QUE A LEI O PERMITA. A RENISHAW RESERVA-SE O DIREITO DE FAZER ALTERAÇÕES NESTE DOCUMENTO E NO EQUIPAMENTO E/OU NO SOFTWARE E NA ESPECIFICAÇÃO AQUI DESCRITA SEM QUALQUER OBRIGAÇÃO DE NOTIFICAR TAIS ALTERAÇÕES.

Renishaw plc. Registrada na Inglaterra e no País de Gales. Empresa n.º: 1106260. Sede Social: New Mills, Wotton-under-Edge, Glos, GL12 8JR, Reino Unido.

Por razões de melhor legibilidade, a forma masculina é usada para nomes pessoais e substantivos pessoais neste documento. Estes termos se aplicam de forma geral a todos os gêneros com sentido de igualdade de tratamento. A forma abreviada da linguagem é apenas para fins editoriais e não implica qualquer julgamento.

Código: H-5465-8212-06-B

Edição: 09.2023