

OLP40 optik torna tezgahı probu



www.renishaw.com.tr/olp40

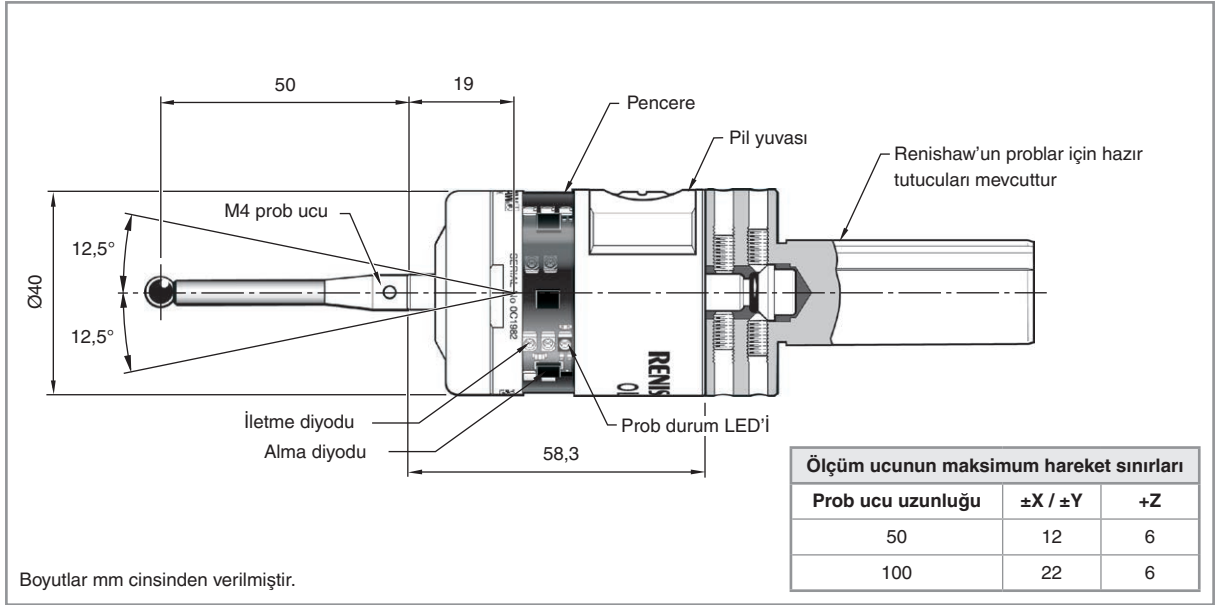
Teknik özellikler

Temel uygulama		Torna tezgahlarının tüm boyutlarında ve küçük çok amaçlı tezgahlarda iş parçası denetimi ve parça ayarı.	
İletim tipi		360° kızıl ötesi optik iletim (modülasyonlu veya modülasyonsuz haberleşme)	
Uyumlu arayüzler		OMM-2 veya OSI veya OSI-D'li OMM-2C veya OMI-2 / OMI-2T / OMI-2H / OMI-2C'li OMM-2C	
Çalışma aralığı		5 metreye kadar	
Tavsiye edilen prob uçları		Seramik, 50 mm - 150 mm uzunluklarda	
Tutucu olmaksızın ağırlık (bataryalar dahil)		277 g	
Açma / Kapama seçenekleri		Optik açma →	Optik kapama
		Optik açma →	Zamanlayıcı ile kapama
Pil Ömrü (2 x ½ AA 3,6 V lityum-tiyonil klorid)	Bekleme ömrü	Maksimum 1500 gün, açma/kapama seçeneğine bağlıdır.	
	Sürekli kullanım	Maksimum 1350 saat, açma/kapama seçeneğine bağlıdır.	
Algılama yönleri		±X, ±Y, +Z	
Tek yönde tekrarlanabilirlik		1,00 µm 2σ (bkz not 1)	
Prob ucu tetikleme kuvveti (2 ve 3 numaralı notlara bakın) XY düşük kuvvet XY yüksek kuvvet + Z yönü		0,40 N, 40 gf 0,80 N, 80 gf 5,30 N, 540 gf	
Ortam		IP derecelendirmesi	IPX8, BS EN 60529:1992+A2:2013 (IEC 60529:1989+A1:1999+A2:2013)
		IK derecelendirmesi	IK02 (EN/IEC 62262: 2002) [cam pencere için]
		Depolama sıcaklığı	-25 °C - +70 °C (-13 °F - +158 °F).
		Çalışma sıcaklığı	+5 °C - +55 °C (+41 °F - +131 °F).

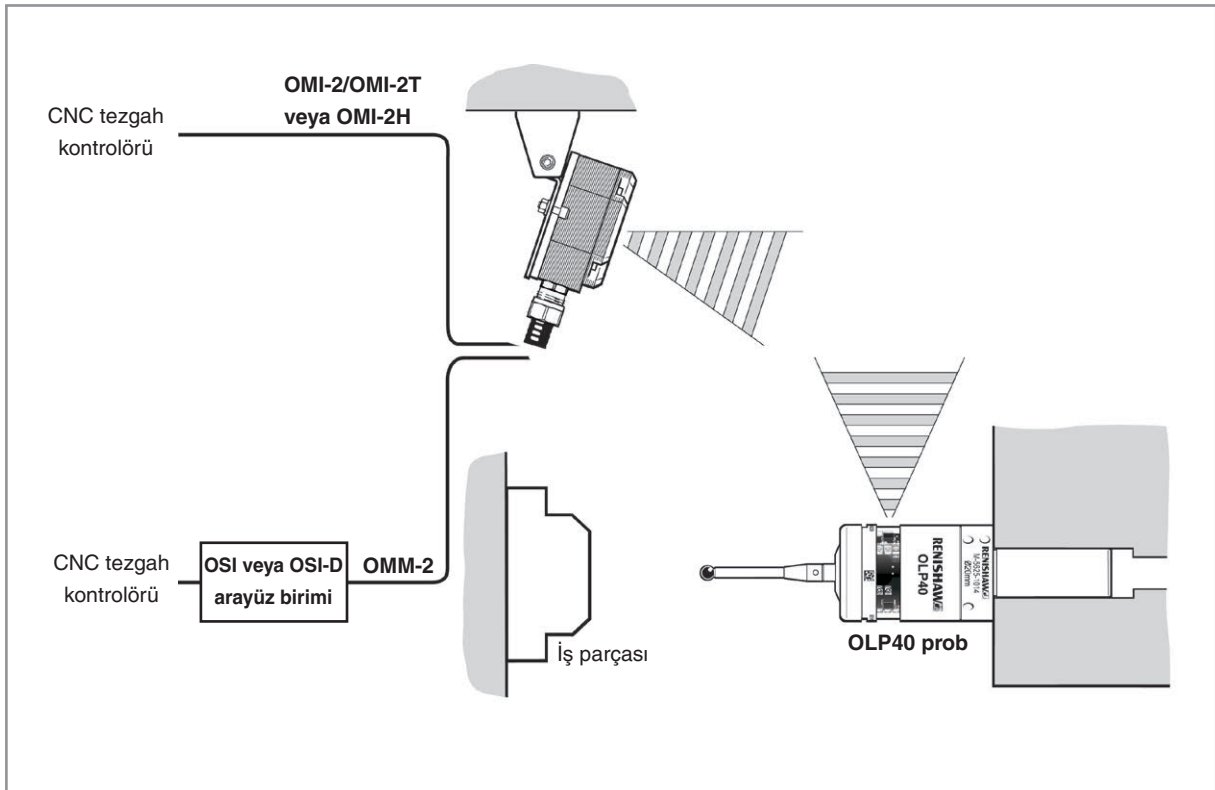
- Not 1 * Performans özellikleri 50 mm prob ucu ile 480 mm/dakika standart test hızında test edilmiştir. Uygulama gerekliliklerine bağlı olarak çok daha yüksek hızların kullanılması mümkündür.
- Not 2 Bazı uygulamalarda çok önemli olan tetikleme kuvveti, prob tetiklediğinde prob ucu tarafından bileşene uygulanan kuvvettir. Uygulanan maksimum kuvvet, tetikleme noktasından sonra (maksimum hareket) ortaya çıkacaktır. Kuvvet değeri, ölçüm hızı ve tezgahın yavaşlama ivmelenmesi dahil olmak üzere, ilgili değişkenlere bağlıdır.
- Not 3 Bunlar fabrika ayarlarıdır, manüel ayarlama yapmak mümkündür. Daha detaylı bilgi için lütfen *OLP40 optik torna tezgahı probu* kurulum kılavuzuna bakınız (Renishaw parti no. H-5625-8504).

Daha fazla bilgi, en uygun uygulama ve performans desteği için Renishaw ile iletişime geçiniz veya www.renishaw.com.tr/olp40 adresini ziyaret ediniz.

OLP40 boyutları



Tipik optik torna tezgahı prob sistemi



OLP40 performans alanı

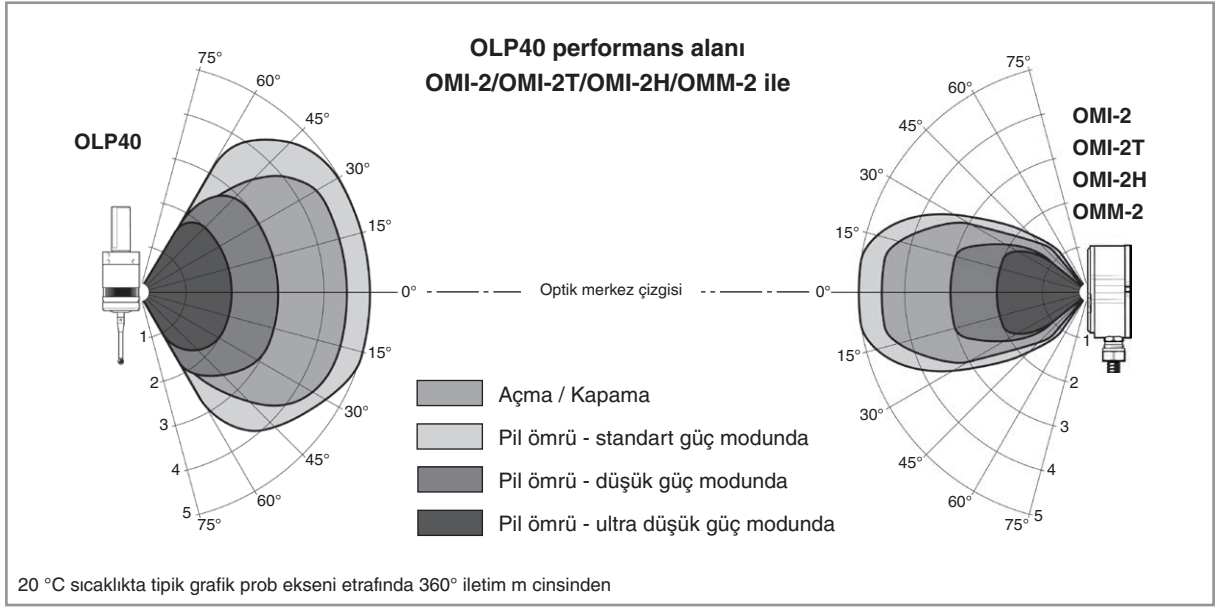
OLP40'ın aşağıda gösterilen aralıklarda 360° iletim alanı vardır.

Prob sistemi, tezgah eksenlerinin tüm hareketi boyunca optimum menzil elde edecek biçimde pozisyonlandırılmalıdır.

Karşıt ışık konilerinin her zaman üst üste binmesi, alıcılar ve vericilerin diğerinin görüş alanında (görüş hattı) kalması şartı ile, OLP40 ve optik alıcılar optik merkez çizgisinden sapabilir.

Tezgah içerisindeki doğal yansıtıcı yüzeyler sinyal iletim menziline etkileyebilir.

Alicinin üzerinde biriken soğutma sıvısı kalıntıları iletim performansı üzerinde olumsuz etkiye neden olabilir. Sorunsuz iletim sağlamak için probun gerekli olduğu sıklıkta temizleyin.



Renishaw Teknoloji
Çözümleri Limited Şirketi

Şerifali Mah. Turgut Özal Bul. No:193
Ümraniye İstanbul,
34775, Türkiye

T +90 216 380 92 40
F +90 216 380 92 45
E turkiye@renishaw.com
www.renishaw.com.tr

RENISHAW 
apply innovation™

Yedek parçalar ve aksesuarlar

Geniş bir yedek parça ve aksesuar serisi mevcuttur. Tam liste için Renishaw ile iletişime geçiniz.

Dünya genelindeki iletişim bilgileri için web sitemizi ziyaret edin:
www.renishaw.com.tr/contact

RENISHAW BU BELGENİN İÇERİĞİNİN YAYINLANDIĞI TARİHTE DOĞRULUĞUNU SAĞLAMAK İÇİN GEREKLİ ÇABAYI GÖSTERMİŞTİR ANCAK İÇERİK İLE İLGİLİ HERHANGİ BİR TAAHHÜT VEYA BEYAN VERMEMEKTEDİR. RENISHAW, NASIL ORTAYA ÇIKARSA ÇIKSIN, BU BELGEDEKİ HERHANGİ BİR YANLIŞLIK İÇİN SORUMLULUK KABUL ETMEMEKTEDİR.

