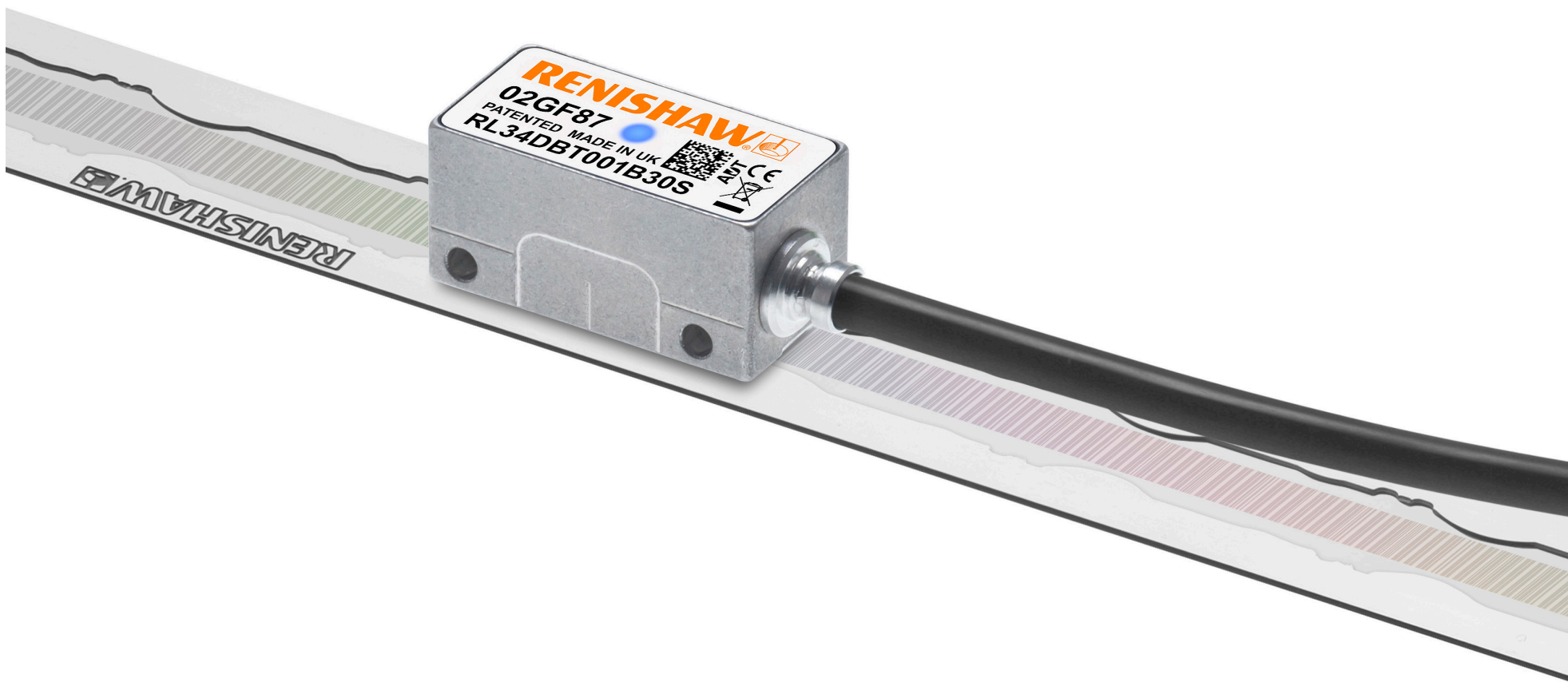


RESOLUTE™ RTLA30 和 FASTRACK™ 絕對式線性光學尺系統



本頁為預留空白頁。

目

法律聲明.....	4
存放和搬運.....	6
RESOLUTE 讀頭安裝圖 – 標準纜線插座板.....	8
RESOLUTE 讀頭安裝圖 – 側邊纜線插座板.....	9
RTL30/FASTRACK 光學尺系統安裝圖.....	10
安裝 RTL30 和 FASTRACK 光學尺系統所需設備.....	11
切割 RTL30 光學尺和 FASTRACK 承載系統.....	12
使用 RTL30 和 FASTRACK 光學尺系統.....	14
RESOLUTE 讀頭安裝與校正.....	17
RESOLUTE 讀頭訊號.....	18
RESOLUTE 讀頭端接選項.....	21
Siemens DRIVE-CLiQ 介面圖 – 單讀頭輸入.....	23
電氣連接.....	24
一般規格.....	26
RTL30 光學尺和 FASTRACK 承載系統規格.....	27

法律聲明

專利

Renishaw 的編碼器系統及相似產品的功能係下列專利及專利申請之標的：

CN1260551	KR1630471	EP2438402	CN1314511	CN102057256
DE10296644	US8505210	JP5755223	DE2390045	EP2294363
GB2395005	CN102388295	JP6074392	EP1469969	EP2894438
JP4008356	EP2417423	KR1851015	EP2390045	JP5475759
US7499827	JP5659220	US20120072169	JP5002559	JP5755299
CN102197282	KR1701535	EP01103791	US8466943	KR1550483
EP2350570	US10132657	US6465773	US8987633	US8141265
JP5480284	CN102460077			

條款和條件及保固

除非您與 Renishaw 已同意並另外簽署書面協議，否則所售設備和/或軟體均受與該設備和/或軟體一同提供（或可向您當地 Renishaw 辦事處索取）之 Renishaw 標準條款和條件之約束。

若 Renishaw 設備及軟體均按 Renishaw 文件之規定予以安裝使用，則 Renishaw 提供有限期限保固（如標準條款和條件所載）。您應查閱該等標準條款和條件，瞭解保固之完整詳情。

您向第三方供應商購買之設備和/或軟體，受與該設備和/或軟體一同提供之個別條款和條件之約束。您應聯絡您的第三方供應商以瞭解詳情。

符合性聲明

Renishaw plc 公司特此聲明，RESOLUTE™ 光學尺系統符合基本要求和下列其他相關法規：



- 適用的歐盟指令

符合性聲明全文載於：www.renishaw.com/productcompliance。

用途

RESOLUTE 光學尺系統是專為量測位置而設計，並可在需要運動控制的應用場合將該資訊提供給驅動器或控制器。系統必須依照 Renishaw 文件指定的方式安裝、操作和維護，並遵循保固標準條款與條件以及所有其他相關法律要求。

詳細資訊

與 RESOLUTE 光學尺系列相關的資訊可在 RESOLUTE 系統資料表內找到。這些指南可從本公司網站 www.renishaw.com/resolutedownloads 下載，亦可向當地 Renishaw 代表索取。

包裝

本公司產品包裝包含以下可回收的材料。

包裝元件	材料	ISO 11469 報告	回收指導手冊
外箱	硬紙板	不適用	可回收
	聚丙烯	PP	可回收
隔板	低密度聚丙烯發泡棉	LDPE	可回收
	硬紙板	不適用	可回收
塑膠袋	高密度聚丙烯發泡棉	HDPE	可回收
	金屬化聚丙烯	PE	可回收

REACH 法規

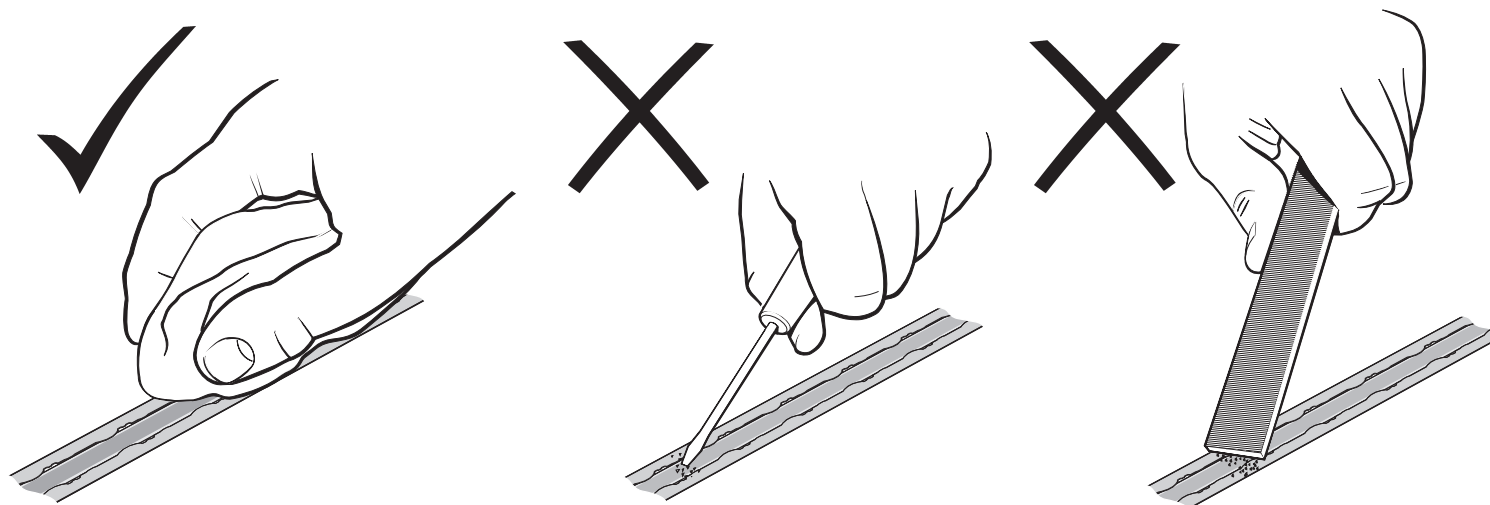
(EC) 1907/2006 號法規 (「REACH」) 第 33(1) 條要求的有關含有高度關注物質 (Substances of Very High Concern - SVHC) 產品的資訊，請瀏覽 www.renishaw.com/REACH。

棄置廢電機電子設備



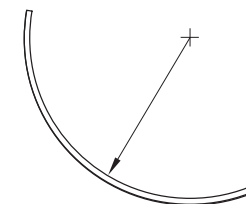
在 Renishaw 產品和/或隨附文件中使用的本符號，表示本產品不可與普通家庭廢棄物混合棄置。最終使用者有責任在指定的報廢電氣和電子設備 (WEEE) 收集點棄置本產品，以實現重複使用或回收利用。正確棄置本產品有助於節省寶貴的資源，並防止對環境產生負面影響。如需更多資訊，請與您當地的廢棄物棄置服務或 Renishaw 代理商聯絡。

存放和搬運



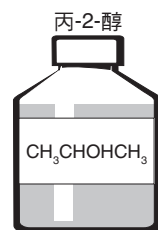
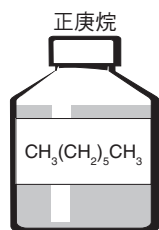
最小彎曲半徑

RTLA30 光學尺 - 50 mm
FASTRACK™ 承載系統 - 200 mm

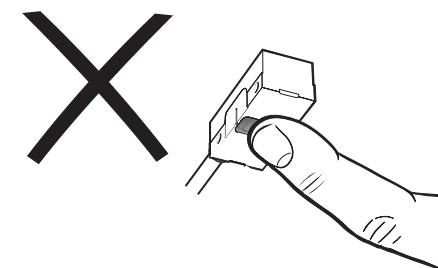
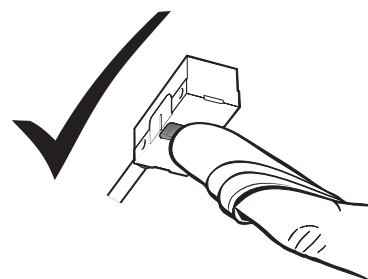


附註：確保自黏膠帶在彎曲外側。

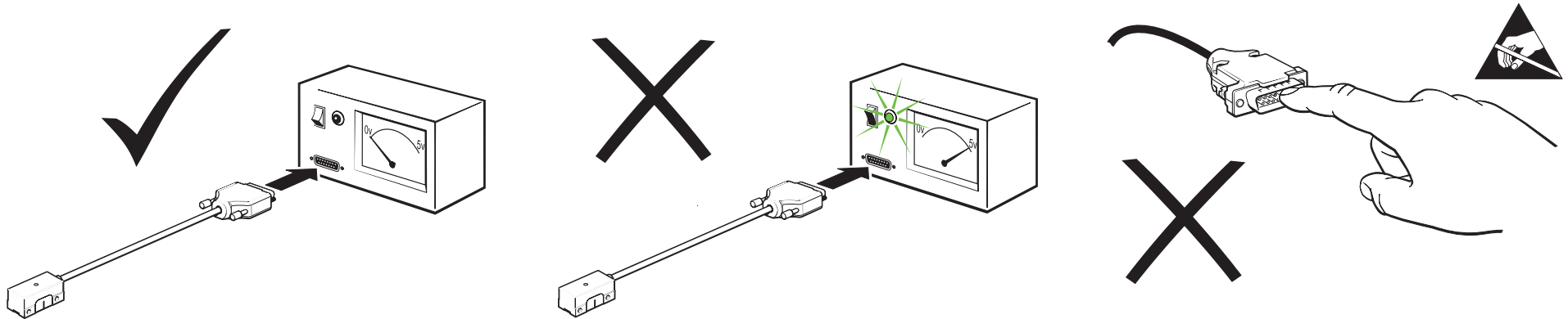
系統



讀頭

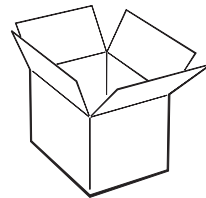


讀頭和 DRIVE-CLiQ 介面

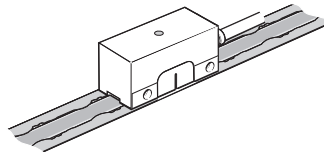


溫度

存放	
標準讀頭、DRIVE-CLiQ 介面、RTL30 光學尺和 FASTRACK 承載系統	-20 °C 至 +80 °C
UHV 讀頭	0 °C 至 +80 °C
烘烤	+120 °C

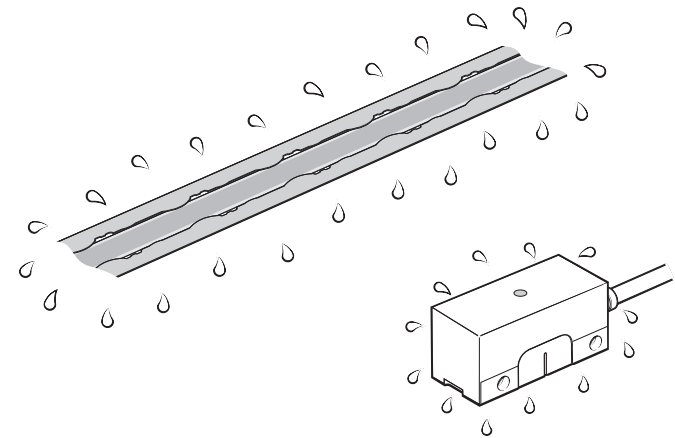


工作	
標準讀頭、RTL30 光學尺和 FASTRACK 承載系統	0 °C 至 +80 °C
UHV 讀頭	0 °C 至 +75 °C
DRIVE-CLiQ 介面	0 °C 至 +55 °C



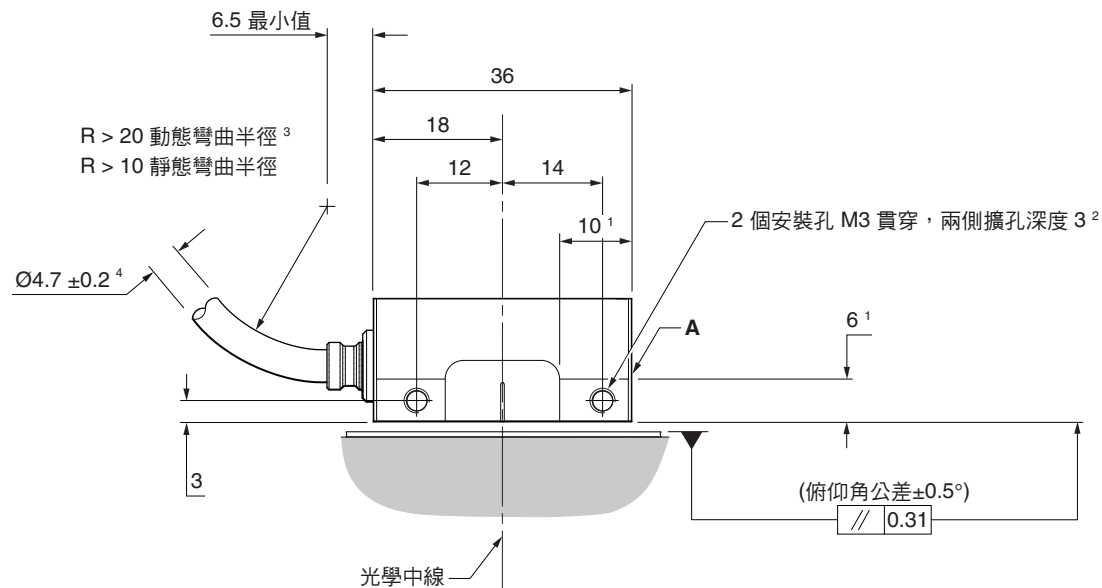
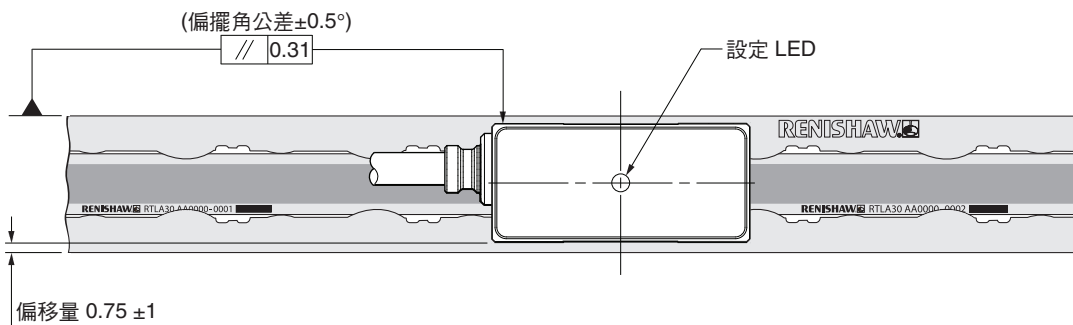
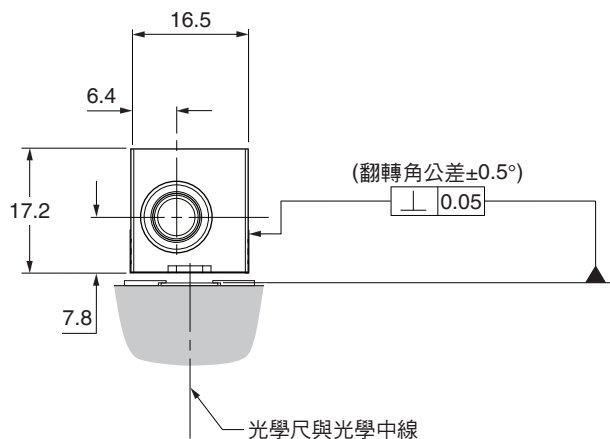
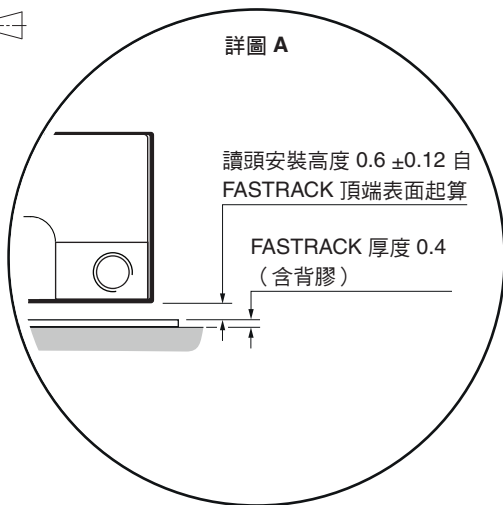
濕度

95% 相對濕度（未凝結），符合 IEC 60068-2-78



RESOLUTE 讀頭安裝圖 – 標準纜線插座板

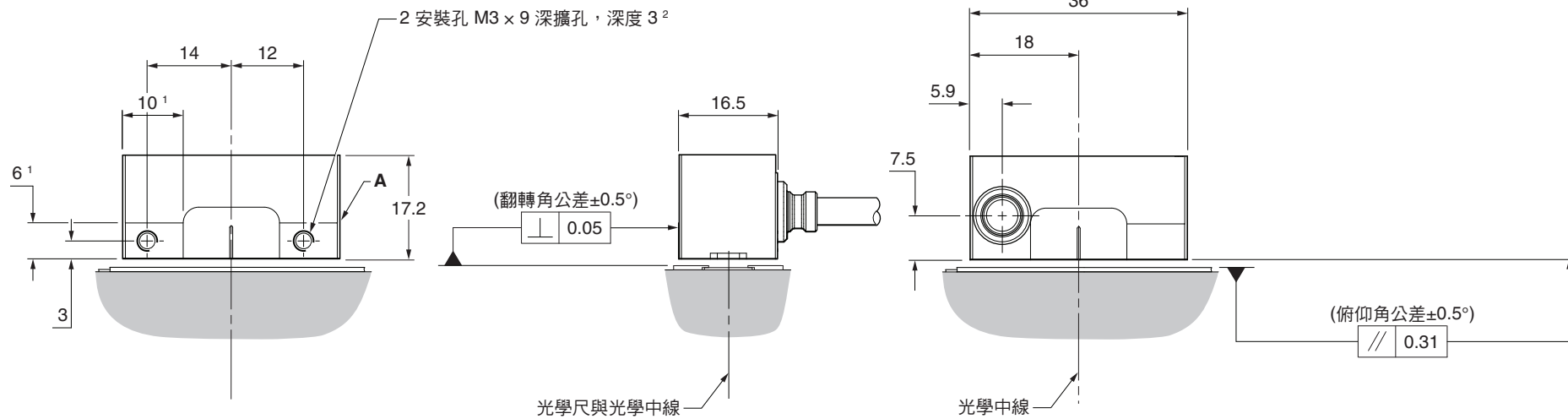
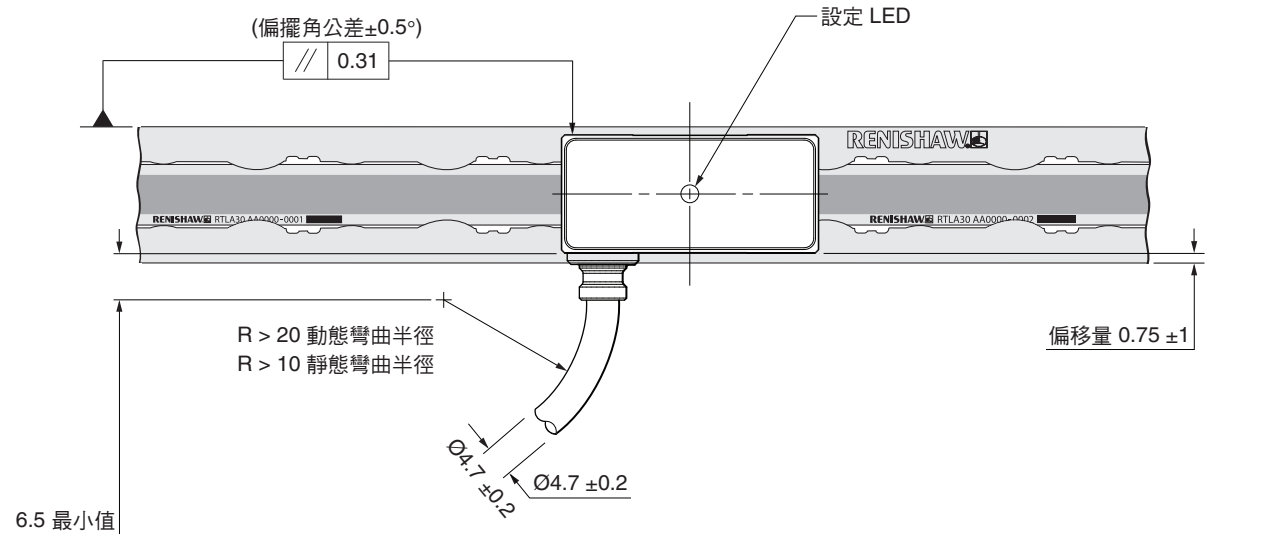
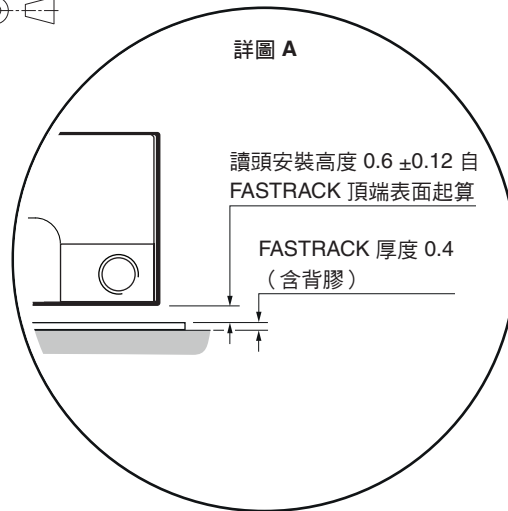
尺寸與公差 (單位: mm)



- 1 安裝面的範圍。
- 2 建議的最小螺紋旋合為 5 mm (8 mm 包括擴孔) 且建議的緊固扭矩為 0.5 Nm 至 0.7 Nm。
- 3 動態彎曲半徑不適用於 UHV 纜線。
- 4 UHV 纜線直徑為 2.7 mm。

RESOLUTE 讀頭安裝圖 – 側邊纜線插座板

尺寸與公差 (單位: mm)

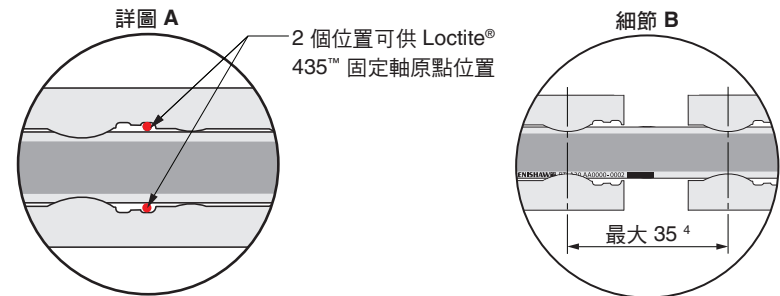
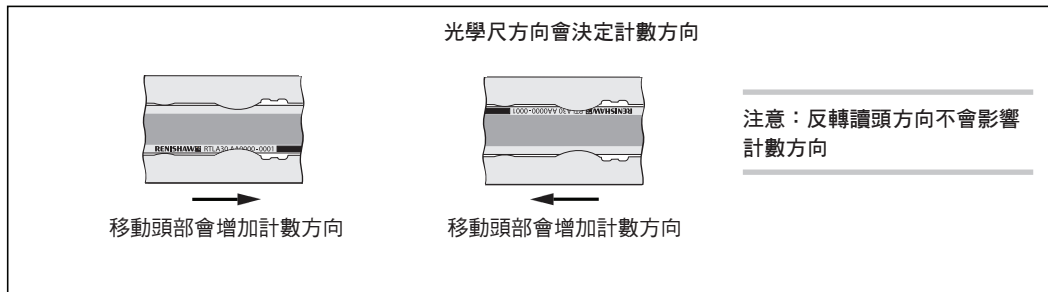
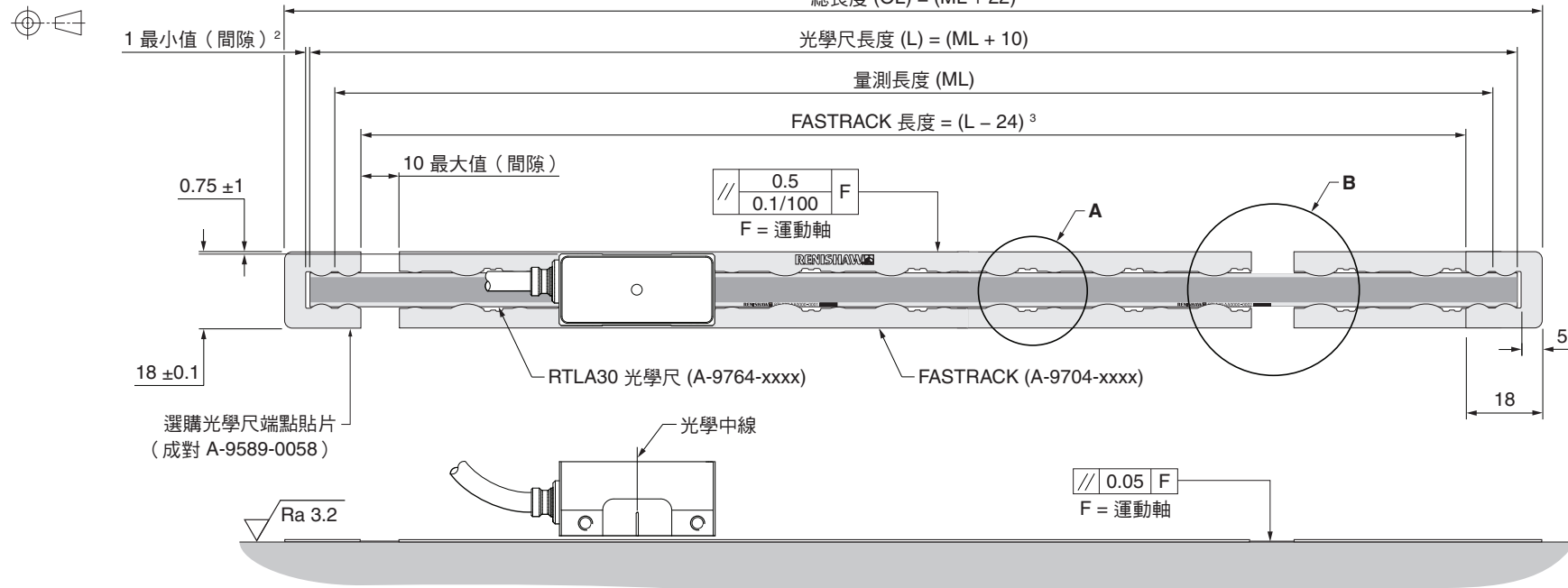


¹ 安裝面的範圍。

² 建議的最小螺紋旋合為 5 mm (8 mm 包括擴孔) 且建議的緊固扭矩為 0.5 Nm 至 0.7 Nm。

RTLA30/FASTRACK 光學尺系統安裝圖

尺寸與公差 (單位: mm) ¹



¹ 使用側邊纜線插座版本時適用所有尺寸。

² 適用於熱膨脹。

³ 假設光學尺與端點貼片之間為 1 mm 且 FASTRACK 承載系統和端點貼片之間為零。建議的最小 FASTRACK 承載系統長度 = 100 mm。

⁴ 僅限分段安裝時需要。

安裝 RTLA30 和 FASTRACK 光學尺系統所需設備

必備項目：

- 適當長度的 RTLA30 光學尺（請參閱第 10 頁的 ‘RTLA30/FASTRACK 光學尺系統安裝圖’ ）
- 適當長度的 FASTRACK 承載系統¹（請參閱第 10 頁的 ‘RTLA30/FASTRACK 光學尺系統安裝圖’ ）
- Loctite® 435™ (P-AD03-0012)
- 無棉絮布
- 適當的清潔溶劑（請參閱第 6 頁的 ‘存放和搬運’ ）
- 中心部分拆卸工具 (A-9589-0122)
- 一把小鉗子
- 針盤測試指示器 (DTI)
- 防護手套

選用項目：

- 光學尺端點貼片（成對 A-9589-0058）
- Renishaw 光學尺擦拭布 (A-9523-4040)
- Loctite® 435™ 噴頭 (P-TL50-0209)
- RTL 光學尺安裝工具 (A-9589-0420)
- 用於將 RTLA30 光學尺和 FASTRACK 承載系統切割至所需長度的裁切器 (A-9589-0071) 或剪切器 (A-9589-0133)

¹ FASTRACK 建議最短長度為 100 mm。

切割 RTLA30 光學尺和 FASTRACK 承載系統

小心：處理或安裝 FASTRACK 時，應該穿戴合適的手套以避免因為尖銳邊緣而受傷。

如有需要，請先參閱安裝圖，再使用裁切器或剪切器將 FASTRACK 承載系統和 RTLA30 光學尺分別切割為適當長度。請參閱第 10 頁的「[RTLA30/FASTRACK 光學尺系統安裝圖](#)」。

使用裁切器

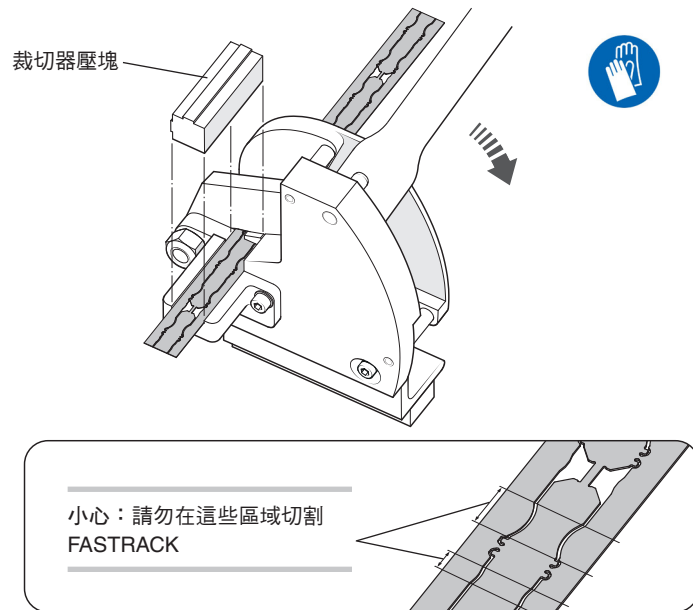
應該使用合適的工作鉗台或夾緊方法將裁切器確實固定就位。

固定後，將 FASTRACK 或光學尺送進裁切器（如圖所示），並將裁切器壓塊放下到 FASTRACK/光學尺上。

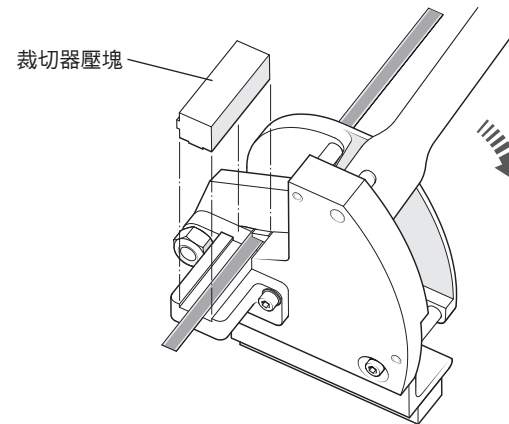
附註：確定此壓塊在正確的方向（如下所示）。

在握住壓塊的同時，向下拉動手桿以平穩地切斷 FASTRACK/光學尺。

切割 FASTRACK 承載系統時的裁切器壓塊方向



切割 RTLA30 光學尺時的裁切器壓塊方向

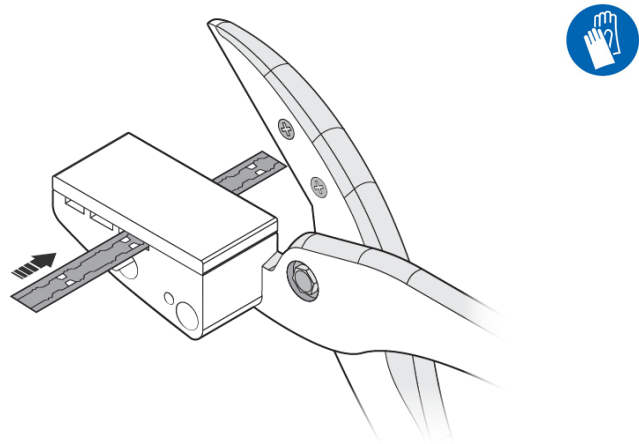


使用剪切器

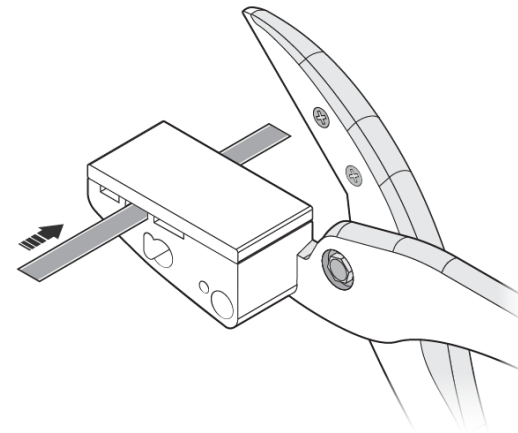
將 FASTRACK 承載系統或 RTLA30 光學尺送進剪切器適當尺寸的孔徑（如下所示）。

握住光學尺，並平穩地關閉剪切器以切斷光學尺。

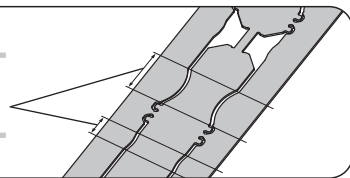
將 **FASTRACK** 承載系統插入最寬的孔徑



將 **RTLA30** 光學尺插入中間的孔徑



小心：請勿在這些區域切割
FASTRACK



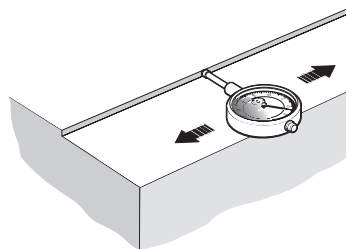
使用 RTLA30 和 FASTRACK 光學尺系統

1. 徹底清潔及去除基材的油污，並使其乾燥。

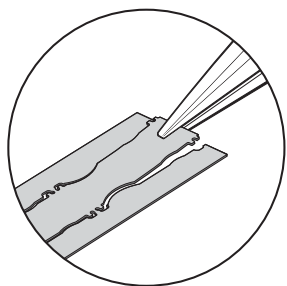
對於 FASTRACK 定位承靠面，可使用單獨直邊或定位銷。

檢查承靠面/單獨直邊和運動軸的平行情況

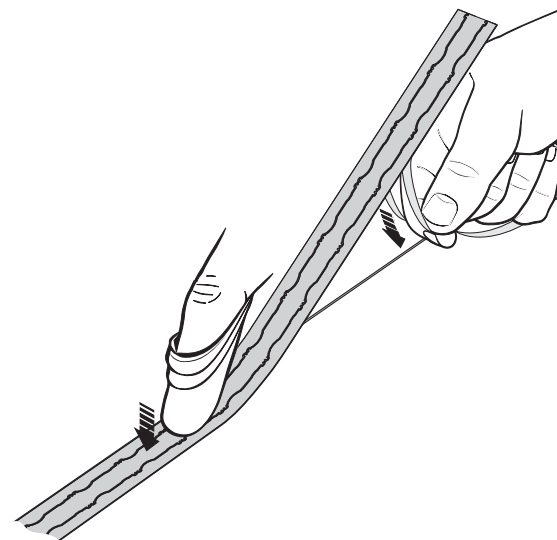
(請參閱第 10 頁的 'RTLA30/FASTRACK 光學尺系統安裝圖')。



2. 先使用一把小鉗子將中心部分稍微向上彎曲，再將 FASTRACK 黏到基材上。



3. 撕下背面的背紙，並將 FASTRACK 貼在基材上，定位在承靠面/單獨直邊或定位銷上。



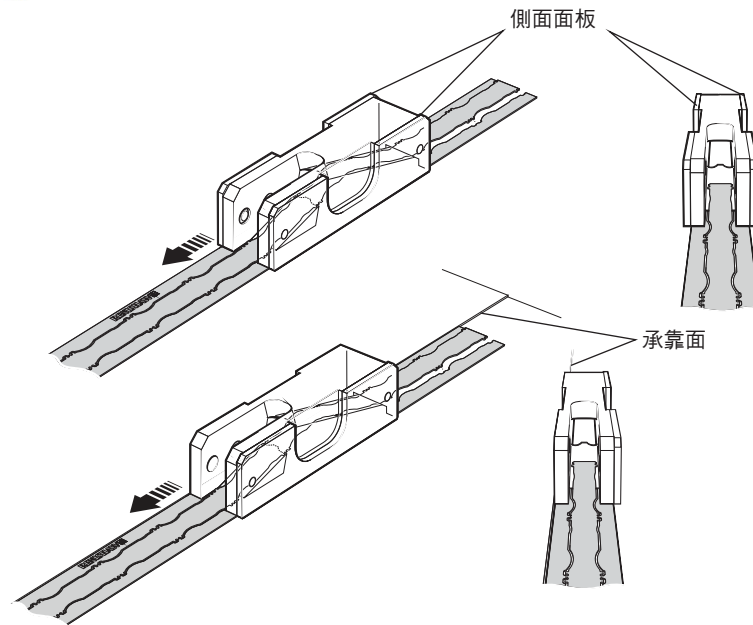
請使用無棉絮的布料，沿著 FASTRACK 全長，從中心向外朝著兩端施加指壓，確保完全貼附到基材上。

附註：靜置 FASTRACK 貼附至少 20 分鐘，然後再拆除中心部分。

4. 接合中心部分拆卸工具，並向前施加一致的壓力以卸除 FASTRACK 承載系統的中心部分。

如果使用承靠面方法或類似方法，則需要移除拆除工具上的相應側面面板，如下所示。

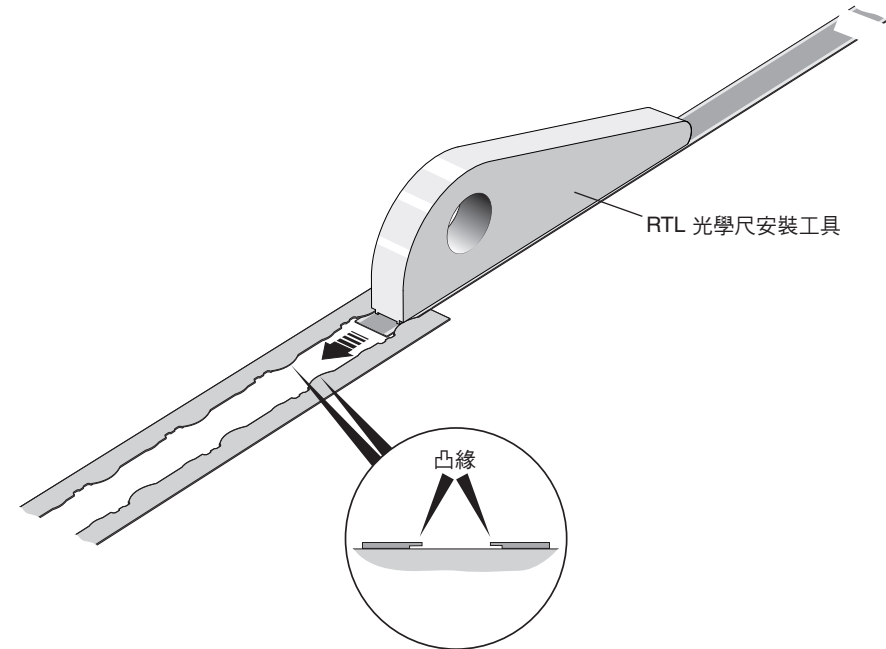
重要：執行此程序時請佩戴合適的防護手套，以避免割傷的風險。



5. 將 RTLA30 光學尺滑入 FASTRACK，確保光學尺饋送至凸緣下方，如下所示。

可藉由拉動或推動 FASTRACK 承載系統以手動安裝 RTLA30 光學尺。

或是使用選購的 RTL 光學尺安裝工具，如下所示。



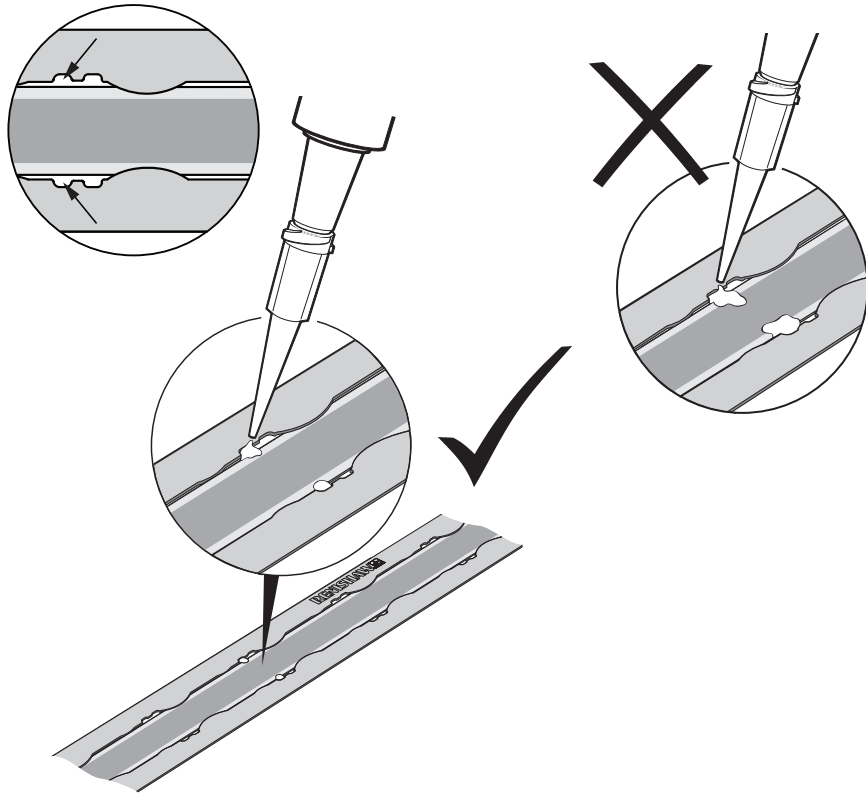
附註：如需如何使用光學尺安裝工具的指示，請下載 RTL* 光學尺安裝工具 使用指南（Renishaw 零件訂貨號 M-9589-9101），網址是：www.renishaw.com/resolutedownloads。

重要：若要使用手動安裝光學尺，應該穿戴合適的手套以避免因為尖銳邊緣而受傷。



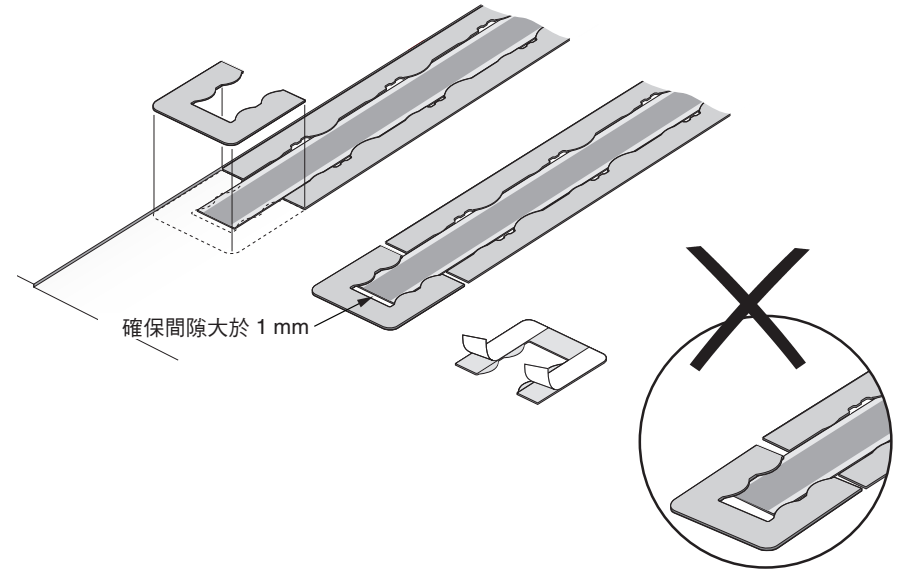
6. 建立光學尺基準。使用噴頭將 Loctite 435 塗抹在光學尺和 FASTRACK 之間，使其滲入使用者選取之基準位置附近的光學尺和 FASTRACK 下方，如下所示。

附註：請只將 Loctite 435 塗抹在下方所示位置上。精心挑選的 Loctite 435 將滲入光學尺下方，以將其固定在基材上。可以使用噴頭。

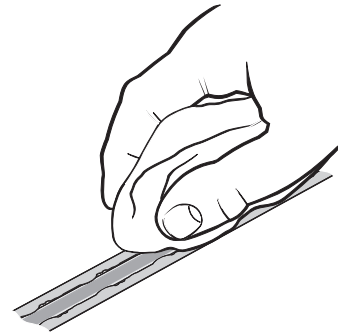


附註：也可以使用機械基準鉗片。請與當地 Renishaw 代表聯絡，以瞭解詳細資料。

7. 選用：固定自黏端點貼片，確認保留至少 1 mm 的間隙。



8. 使用無棉絮的布料，清潔 FASTRACK 和光學尺。



RESOLUTE 讀頭安裝與校正

固定托架

托架必須擁有平坦的安裝表面，並且應該提供調整裕度以符合安裝公差，方便讀頭安裝高度調整並具足夠的剛性，以防讀頭在運作時出現偏轉或振動。

讀頭設定

確保光學尺、讀頭光學視窗及安裝面皆保持清潔，而且沒有異物阻隔。

附註：清潔讀頭和光學尺時可使用少量清潔液，請勿浸泡。

若要設定標稱安裝高度，請連同開口將紅色墊片放置在讀頭的讀頭光學中心下方，以便在設定過程中讓 LED 正常運作。沿完整行程軸調整讀頭至最大訊號強度，並變為綠色或藍色 LED。

注意：

- 設定 LED 閃爍表示光學尺讀取錯誤。閃爍狀態會被某些序列通訊協定鎖存；請移除電源以進行重設。
- 可使用選購的進階診斷工具 ADTa-100¹ (A-6525-0100) 和 ADT View 軟體² 以協助安裝。ADTa-100 和 ADT View 軟體只與顯示 **ADT** 標記的 RESOLUTE 讀頭相容。請與當地 Renishaw 代表聯絡以瞭解其他讀頭的相容性。

¹ 如需更多詳細資訊，請參閱進階診斷工具和 ADT 檢視軟體使用指南（Renishaw 零件訂貨號 M-6195-9413）。

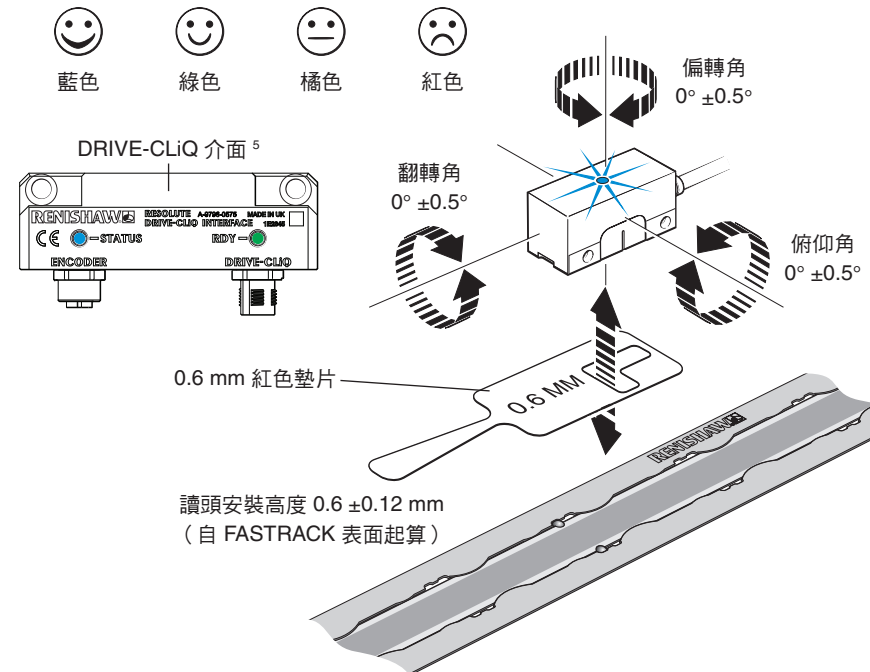
² 您可透過以下網址免費下載此軟體：www.renishaw.com/adt。

³ 無論對應的訊息是否已重新配置，LED 都呈啟動狀態。

⁴ 透過 p0144=1 啟動元件識別時，顏色取決於 LED 狀態。

⁵ RESOLUTE Siemens DRIVE-CLiQ 讀頭需要 Siemens DRIVE-CLiQ 介面才能正常運作。

RESOLUTE 讀頭和 DRIVE-CLiQ 介面狀態 LED



DRIVE-CLiQ 介面 RDY LED 功能

顏色	狀態	說明
-	關閉	缺少電源，或電源不在允許的公差範圍內
綠色	恆亮	元件已準備運作，且循環 DRIVE-CLiQ 通訊正在進行中
橘色	恆亮	正在建立 DRIVE-CLiQ 通訊
紅色	恆亮	此元件中至少出現一個故障 ³
綠色/橘色或紅色/橘色	閃爍	透過 LED 識別元件已啟動 (p0144) ⁴

RESOLUTE 讀頭訊號

BiSS C 串列通訊介面

功能	訊號 ¹	線材色彩	腳位				
			9 向 D 型 (A)	LEMO (L)	M12 (S)	13 向 JST (F 和 V)	
功率	5 V	棕色	4、5	11	2	9	
	0 V	白色	8、9	8、12	5、8	5、7	
		綠色					
序列通訊	MA+	紫色	2	2	3	11	
	MA-	黃色	3	1	4	13	
	SLO+	灰色	6	3	7	1	
	SLO-	粉紅色	7	4	6	3	
遮蔽	單 雙	遮蔽	遮蔽	外殼	外殼	外殼	外部
		內部	內護套	1	10	1	外部
		外部	外護套	外殼	外殼	外殼	外部

¹ 如需詳細資訊，請參閱適用於 RESOLUTE 光學尺的 BiSS C-mode (單向) 資料表 (Renishaw 零件訂貨號 L-9709-9005)。

附註：RESOLUTE BiSS UHV 讀頭只能使用 13 向 JST (V) 選項。

FANUC 序列介面

功能	訊號	線材色彩	腳位					
			9 向 D 型 (A)	LEMO (L)	20 向 (H)	M12 (S)	13 向 JST (F)	
功率	5 V	棕色	4、5	11	9、20	2	9	
	0 V	白色	8、9	8、12	12、14	5、8	5、7	
		綠色						
序列通訊	REQ	紫色	2	2	5	3	11	
	*REQ	黃色	3	1	6	4	13	
	SD	灰色	6	3	1	7	1	
	*SD	粉紅色	7	4	2	6	3	
遮蔽	單 雙	遮蔽	遮蔽	外殼	外殼	外部，16	外殼	外部
		內部	內護套	1	10	16	1	外部
		外部	外護套	外殼	外殼	外部	外殼	外部

Mitsubishi 序列介面

功能	訊號	線材色彩	腳位						
			9 向 D 型 (A)	10 向 Mitsubishi (P)	15 向 D 型 (N)	LEMO (L)	M12 (S)	13 向 JST (F)	
功率	5 V	棕色	4、5	1	7、8	11	2	9	
	0 V	白色	8、9	2	2、9	8、12	5、8	5、7	
		綠色							
序列通訊	MR	紫色	2	3	10	2	3	11	
	MRR	黃色	3	4	1	1	4	13	
	MD ¹	灰色	6	7	11	3	7	1	
	MDR ¹	粉紅色	7	8	3	4	6	3	
遮蔽	單 雙	遮蔽	遮蔽	外殼	外殼	外殼	外殼	外殼	外部
		內部	內護套	1	不適用	15	10	1	外部
		外部	外護套	外殼		外殼	外殼	外殼	外部

¹ 如使用 2 纜線 RESOLUTE Mitsubishi 讀頭，請勿連接 MD 和 MDR。

Panasonic/Omron 序列介面

功能	訊號	線材色彩	腳位				
			9 向 D 型 (A)	LEMO (L)	M12 (S)	13 向 JST (F 和 V)	
功率	5 V	棕色	4、5	11	2	9	
	0 V	白色	8、9	8、12	5、8	5、7	
		綠色					
序列通訊	PS	紫色	2	2	3	11	
	PS	黃色	3	1	4	13	
遮蔽	單 雙	遮蔽	遮蔽	外殼	外殼	外殼	外部
		內部	內護套	1	10	1	外部
		外部	外護套	外殼	外殼	外殼	外部
保留	請勿連接	灰色	6	3	7	1	
		粉紅色	7	4	6	3	

附註：RESOLUTE Panasonic UHV 讀頭只能使用 13 向 JST (V) 選項。

西門子DRIVE-CLiQ串列通訊介面

DRIVE-CLiQ 讀頭輸出

功能	訊號	線材色彩	腳位		
			M12 (S)	13 向 JST (F 和 V)	
功率	5 V	棕色	2	9	
	0 V	白色	5、8	5、7	
綠色					
序列通訊	A+	紫色	3	11	
	A-	黃色	4	13	
遮蔽	單 雙	遮蔽	遮蔽	外殼	外部
		內部	內護套	1	外部
		外部	外護套	外殼	外部
保留	請勿連接	灰色	7	1	
		粉紅色	6	3	

DRIVE-CLiQ 介面輸出

功能	訊號	腳位
		M12
功率	24 V	1
	0 V	5
DRIVE-CLiQ 通訊	RX+	3
	RX-	4
	TX+	7
	TX-	6
遮蔽	遮蔽	外殼

附註：RESOLUTE Siemens DRIVE-CLiQ UHV 讀頭只能使用 13 向 JST (V) 選項。

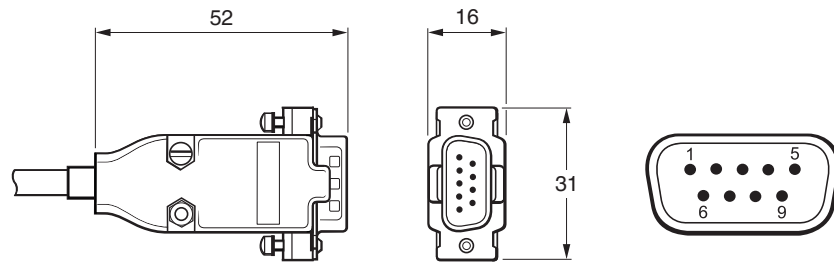
Yaskawa 序列介面

功能	訊號	線材色彩	腳位			
			9 向 D 型 (A)	LEMO (L)	M12 (S)	13 向 JST (F)
功率	5 V	棕色	4、5	11	2	9
	0 V	白色	8、9	8、12	5、8	5、7
綠色						
序列通訊	S	紫色	2	2	3	11
	\bar{S}	黃色	3	1	4	13
遮蔽	遮蔽	遮蔽	外殼	外殼	外殼	外部
保留	請勿連接	灰色	6	3	7	1
		粉紅色	7	4	6	3

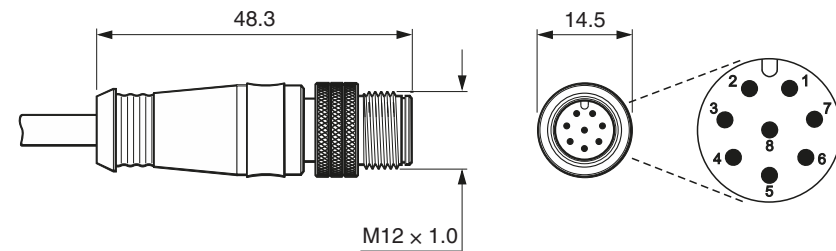
RESOLUTE 讀頭端接選項

9 向 D 型連接器（端子代碼 A）

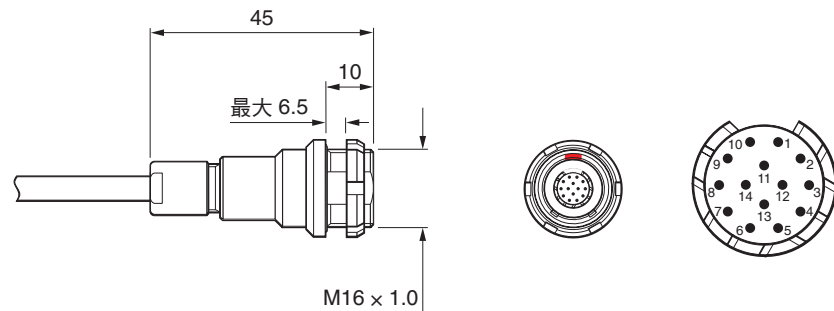
直接插入選購的進階診斷工具 ADTa-100 中¹
（僅限與 ADT 相容的讀頭）



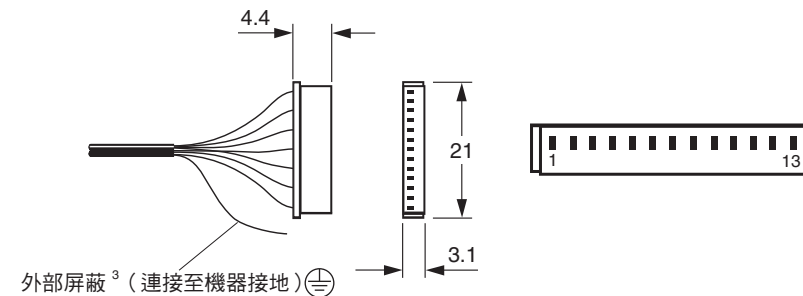
M12（密封）連接器（端子代碼 S）



LEMO 串聯連接器（端子代碼 L）



13 向飛線²（端子代碼 F 和 V）（顯示單屏蔽纜線）

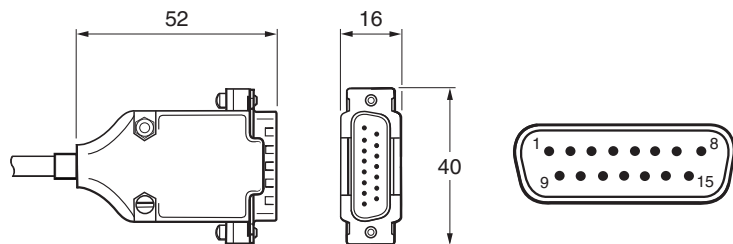


¹ 如需更多詳細資訊，請參閱進階診斷工具和 ADT 檢視軟體使用指南（Renishaw 零件訂貨號 M-6195-9413）。

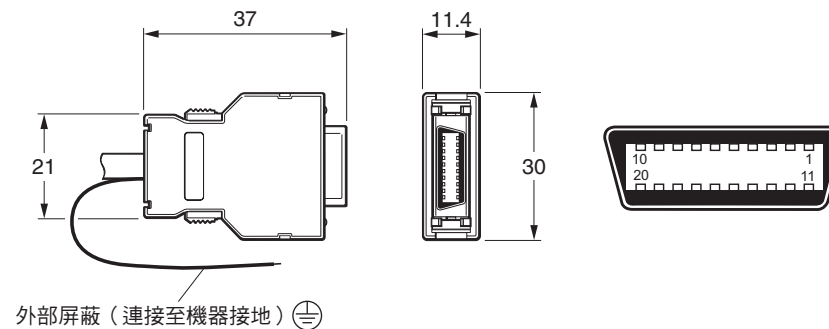
² JST 零件訂貨號：13ZR-3H-P。

³ 端子代碼 V 未配置外部屏蔽。

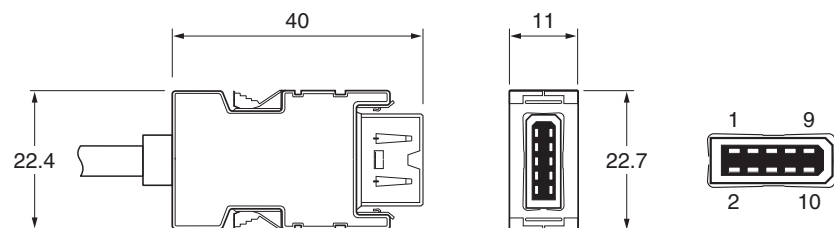
15 向 D 型 Mitsubishi 連接器 (端子代碼 N)



20 向 FANUC 連接器 (端子代碼 H)

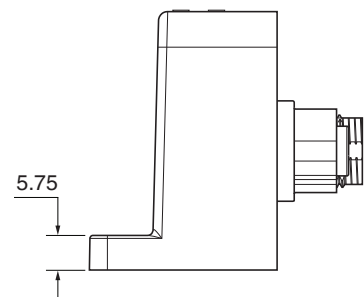
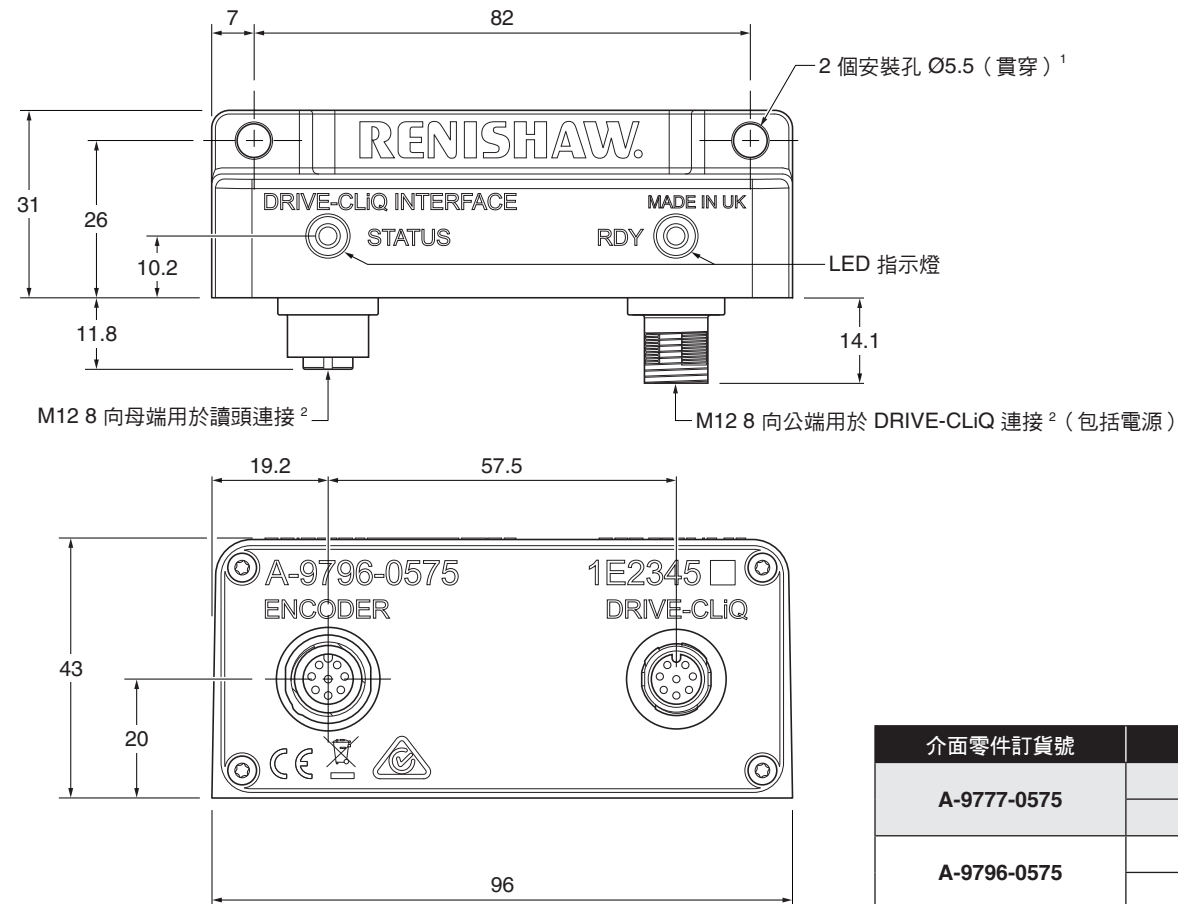


10 向 Mitsubishi 連接器 (端子代碼 P)



Siemens DRIVE-CLiQ 介面圖 – 單讀頭輸入

尺寸與公差 (單位: mm)



介面零件訂貨號	相容讀頭
A-9777-0575	RLxxDA
	RLxxDS
A-9796-0575	RLxxDB
	RLxxDR

備註：RESOLUTE Siemens DRIVE-CLiQ 讀頭需要 Siemens DRIVE-CLiQ 介面才能正常運作。

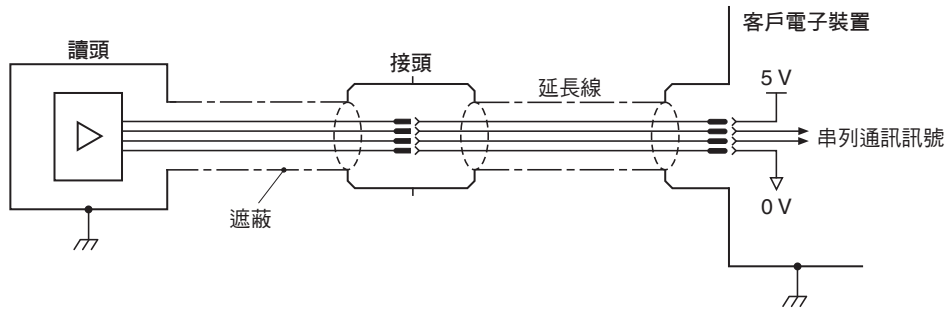
¹ 螺絲等級：ISO 4762-M5。最大擰緊扭力 4 Nm。建議螺紋啮合深度 ≥ 5 mm。

² 最大緊固扭矩為 4 Nm。

電氣連接

接地與屏蔽¹

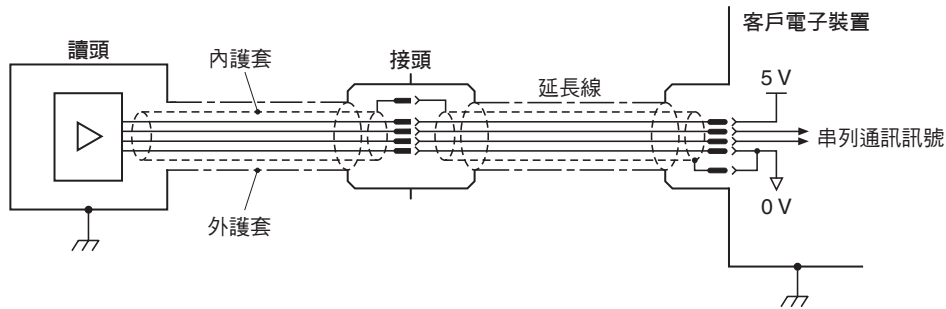
單屏蔽纜線²



重要：

- 遮蔽應接至機器接地（現場接地）。
- 若修改或更換接頭，客戶必須確保 0V 線芯（白色與綠色）均連接至 0V。

雙屏蔽纜線²



重要：

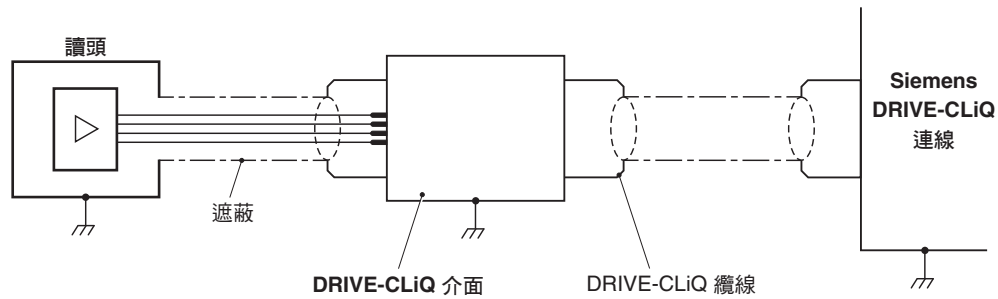
- 外護套應接至機器接地（現場接地）。內護套僅應接至客戶電子裝置的 0V。應小心確保內外護套相互絕緣。
- 若修改或更換接頭，客戶必須確保 0V 線芯（白色與綠色）均連接至 0V。

¹ 僅限 RESOLUTE BiSS、FANUC、Mitsubishi、Panasonic/Omron 和 Yaskawa 讀頭。如使用 RESOLUTE Siemens DRIVE-CLiQ 系統，請參閱第 25 頁瞭解接地和屏蔽安排。

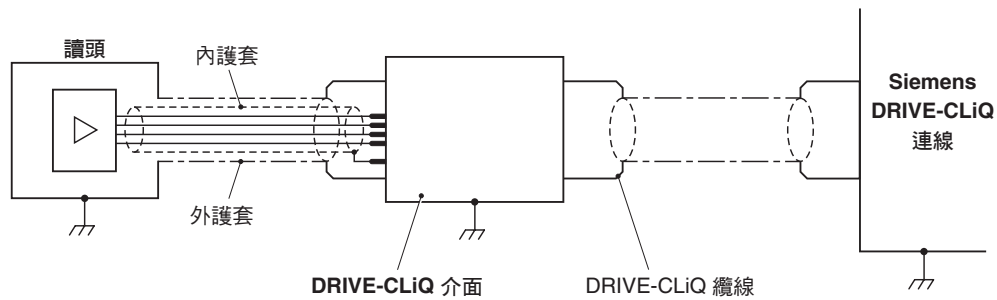
² RESOLUTE Yaskawa 讀頭只有單屏蔽纜線。

接地與屏蔽 — 僅限 RESOLUTE Siemens DRIVE-CLiQ 系統

單屏蔽纜線



雙屏蔽纜線



重要：如果重新終止雙屏蔽讀頭纜線，請務必小心確保內護套和外護套彼此絕緣。如果內外護套接在一起，這將會導致 0 V 與接地之間短路，並可能產生電氣雜訊問題。

RTLA30 光學尺和 FASTRACK 承載系統規格

	RTLA30 光學尺	FASTRACK 承載系統
外型尺寸 (高 x 寬)	0.2 mm × 8 mm	0.4 mm × 18 mm (含背膠)
俯仰角	30 μm	N/A
長度 (處於20°C)	±5 μm/m，校準可追溯至國際標準	N/A
材料	硬化熱處理麻田散鐵不鏽鋼	
質量	12.2 g/m	24 g/m
熱膨脹係數 (20 °C 時)	10.1 ±0.2 μm/m/°C	
安裝	位於 FASTRACK 承載系統中	採用自黏背膠帶
安裝溫度	+15 °C 至 +35 °C	
基準固定	Loctite® 435™ (P-AD03-0012)	

最大長度

光學尺的最大長度是由讀頭的解析度以及串列訊號的位元數來決定。若 RESOLUTE 讀頭具有高解析度且採用小位元數，其最大光學尺的長度將受到相應限制。反之，較粗略的解析度或較長的字串長度可以得到較長的光學尺行程長度。

序列通訊協定	通訊協定字串長度	最大光學尺長度 (m)			
		解析度			
		1 nm	5 nm	50 nm	100 nm
BiSS	26 位元	0.067	0.336	3.355	-
	32 位元	4.295	21	21	-
	36 位元	21	21	21	-
FANUC	37 位元	21	-	21	-
Mitsubishi	40 位元	2.1	-	21	-
Panasonic	48 位元	21	-	21	21
Siemens DRIVE-CLiQ	28 位元	-	-	13.42	-
	34 位元	17.18	-	-	-
Yaskawa	36 位元	1.8	-	21	-

FASTRACK 承載系統長度上限為 25 m。建議的長度下限為 100 mm。

www.renishaw.com/contact

 #renishaw

 +886 4 2460 3799

 taiwan@renishaw.com

© 2009–2026 Renishaw plc. 保留所有權利。未經Renishaw 事先書面同意，不得複製或再製本文件之一部或全部，或以任何方式轉移至任何其他媒體或語言。
RENISHAW® 及測頭標誌為Renishaw plc 註冊商標。Renishaw 產品名稱、稱謂及其「apply innovation」標記為Renishaw plc 或其子公司註冊商標。BISSE® 為 IC-Haus GmbH 的註冊商標。DRIVE-CLIQ 為 Siemens 的註冊商標。
其他品牌、產品或公司名稱為各自所有者的商標。
Renishaw plc，於英格蘭及威爾斯註冊登記。公司編號：1106260。註冊辦公室：New Mills, Wotton-under-Edge, Glos, GL12 8JR, UK。

儘管本公司於發布本文件時已盡相當之努力驗證其正確性，於法律允許範圍內，本公司概不接納以任何方式產生之擔保、條件、聲明及賠償責任。
RENISHAW 保留對本文件及設備、和/或本文所述軟體及規格進行變更之權利，恕不另行通知。

零件訂貨號：M-9553-9307-08-C
發佈日期：04.2026