



# XC-80

## 環境補償器

## 法規資訊

### 安全

使用雷射系統前，請先查閱雷射安全資訊手冊。

### 免責條款

RENISHAW竭力確保在發佈日期時，此份文件內容之準確性及可靠性，但對文件內容之準確性及可靠性將不做任何擔保。RENISHAW概不會就此文件內容之任何不正確或遺漏所引致之任何損失或損害承擔任何法律責任。

### 商標

**RENISHAW**及RENISHAW公司徽標中的測頭符號是Renishaw公司在英國及其他國家或地區的註冊商標。**apply innovation**，及其他Renishaw產品和技術的名稱與命名是Renishaw plc及旗下子公司的商標。

本文件中使用的所有其他品牌名稱和產品名稱為各自所有者的商品名稱、服務標誌、商標或註冊商標。

## Copyright

© 2017 Renishaw plc. 版權所有。

未經 Renishaw 公司事先書面許可，不得以任何形式，將本文檔部分或全部拷貝或轉到任何其他媒介或語言。

出版本文檔所含材料並不暗示 Renishaw 公司放棄對這些材料的專利權。

## EC 符合性

Renishaw plc 聲明，XC 補償器產品遵照適用的指令、標準及相關法規。完整的EC符合性聲明的複本可在下列網址中取得：[www.renishaw.com/XLCE](http://www.renishaw.com/XLCE)。

## WEEE 指令

在 Renishaw 產品和/或隨附文件中使用本符號，表示本產品不可與普通家庭廢品混合棄置。最終使用者有責任在指定的報廢電氣和電子設備 (WEEE) 收集點棄置本產品，以實現重新利用或循環使用。正確棄置本產品有助於節省寶貴的資源，並防止對環境的消極影響。如需更多資訊，請與您當地的廢品棄置服務或 Renishaw 代理商聯絡。



## 目錄

簡介.....	4	材料感測器定位.....	10
波長補償.....	4	評估機台在 20 °C 環境下運作的精度.....	10
材料熱膨脹補償.....	4	依國家和國際標準校正.....	10
端面板.....	4	預估機器回饋系統在 20 °C 時的精度.....	11
XC 補償器連接與配置.....	5	零件必須在 20 °C 進行 製造.....	11
環境感測器.....	5	自動補償.....	12
感測器符號.....	6	XC 補償器更新週期.....	12
<b>LED</b> .....	6	固定材料溫度補償.....	13
感測器 LED.....	6	規格.....	13
狀態 LED.....	6	簡介.....	13
XC 補償器校正.....	7	重量及尺寸.....	14
波長補償.....	7	零件編號.....	14
空氣感測器定位.....	8		
氣溫感測器定位.....	8		
氣壓及相對濕度感測器.....	8		
材料熱膨脹補償.....	8		
材料熱膨脹係數.....	9		



## 簡介

XC 補償器是雷射系統量測精度的關鍵。透過對環境條件極為準確精密的量測，在氣溫、氣壓和相對濕度發生變化時，XC 補償器可對雷射光束波長進行補償，基本上消除了因這些變化導致的量測誤差。



## 波長補償

XC 補償器上的感測器讀數僅用於補償線性量測的雷射讀數。如果沒有使用補償，則空氣折射率的變化將導致顯著的量測誤差。雖然可以手動輸入環境條件（使用手持式儀錶等），使用 XC 補償器的好處是可以每七秒鐘進行準確的補償並自動更新。

## 材料熱膨脹補償

XC 補償器還能至多接收來自三個材料感測器的信號輸入，這些感測器量測待測機器或材料的溫度。提供適當的材料熱膨脹係數輸入至 CARTO 軟體，可將量測值換算為機台（材料）於溫度 20 °C 時應有的量測數值。

可利用三種方式來執行環境補償：

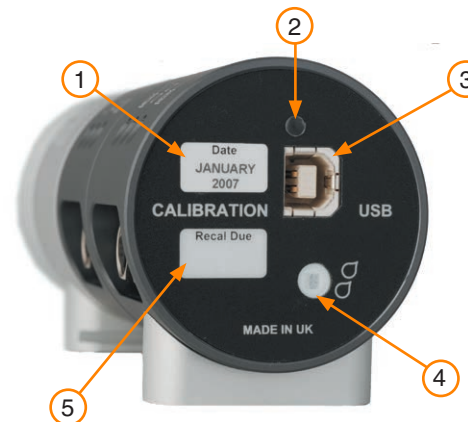
- 使用 XC 補償器自動更新環境補償。
- 使用 XC 補償器手動更新環境補償。
- 手工輸入資料進行補償（無 XC 補償器）。

完整 XC 補償器規格於[規格](#)章節中提供。

XC 補償器是一套配件中的一個組件，該套配件還包括一條 USB 連接線、一個氣溫感測器和一個材料溫度感測器。

## 端面板

XC 補償器的末端面板包含如下功能：



1	校驗日期
2	狀態指示燈
3	USB 插槽
4	相對濕度感測器
5	下次校正日期



## XC 補償器連接與配置

在 XC 補償器的端面板上有一個 USB 插口，用於將 XL 補償器與電腦通過 USB 連接線（XL 補償器套件中隨配）相連接。使 XC 補償器能夠與電腦通訊，並為 XC 補償器和感測器提供電源。

註：請先安裝 CARTO 軟體再連接 XC 補償器至電腦。安裝軟體可確保電腦正確配置。

## 環境感測器

空氣壓力和相對濕度感測器位於 XC 補償器的機體內。為了讓 XC 補償器精確至規格所述範圍內，應如圖所示以長軸的水平方向擺放。若無法達到，氣壓讀數可能會產生小誤差，導致補償量測讀數的精度下降。



註：請勿擋住後蓋上的相對濕度感測器。

註：當空氣溫度感測器與 XC 補償器連接，相對濕度僅在軟體中顯示。



空氣溫度和材料溫度感測器為單獨的配件，並與通訊連接線一起提供。每條連接線具有母螺紋連接頭可以與感測器連接，並具有公螺紋連接頭可以與 XC 補償器側面的相應插口連接。

每個 XC 補償器的標準配置為一個材料溫度感測器和一個空氣溫度感測器。對於使用長軸的機器，XC 補償器需要連接最多三個材料溫度感測器。可以聯絡 Renishaw 經銷商，獲得具有額外材料溫度感測器的成套配件。

空氣和材料溫度感測器隨配 5 米（16.5 英尺）連接線。根據需要，這些連接線可以組合達到最長 60 公尺 - 使感測器可以放置於待測機器的特定部位。可以聯絡 Renishaw 經銷商購得額外的感測器與連接線和更換感測器與連接線。





為了便於使用者識別連接量測頭的連接線，隨配的连接線都具有可移除的名稱標籤。存放時，連接線應與其相應的感測器連接，在系統攜行箱中有這個存放位置。

溫度感測器含有磁鐵，可以吸附在鋼或鑄鐵表面，並有一個「通孔」，需要時，可以用螺釘固定。

空氣和材料溫度感測器僅在連接至 XC 補償器的正確接口時才能正常工作。XC 補償器的側面標有與不同類型感測器相對應的符號。氣溫感測器必須連接至以下顯示標記氣溫符號的插槽。材料溫度感測器可連接至任何標記有材料溫度符號的插槽。

## 感測器符號



在感測器側面上也標有空氣和材料溫度感測器符號。



註：沒有提供空氣壓力和相對濕度的插口，因為這些感測器已經固定在 XC 補償器機體上。

## LED

### 感測器 LED

配置在量測頭符號下方 XC 補償器側邊共有六個感測器 LED，分別對應氣壓、相對濕度、氣溫及三個材料溫度感測器。取得感測器讀數時，LED 會出現色彩，隨後此讀數才生效。

XC 補償器以連續循環的方式，逐個詢問每一個感測器七秒鐘。當每個感測器被詢問時，相應的 LED 變為琥珀色。如果從感測器處收到的讀數是有效的，LED 變為綠色。如果感測器未連接或有故障，則 LED 變為紅色。讀取每個感測器（每七秒鐘）後，將使用讀取的讀數更新波長補償值。

### 狀態 LED

XC 補償器的末端面板上為狀態 LED。當裝置接通電源時（即當其經由 USB 連接線連接至電腦時），該裝置的 LED 指示燈變為紅色，當其做好準備可以開始量測時，指示燈變為綠色。



## XC 補償器校正

要保持 Renishaw 校正系統的精度，我們建議 XC 補償器及其感測器應每年校正一次。如在極端的環境條件下或易受損的環境中使用裝置，建議更頻繁的執行校正。您品質保證方案或國家/當地規範的要求也可能規定需要更頻繁的重新校正。在 XC 補償器端面板上有一個空間，可以用來註明下一次校正的日期。在貯存、運輸和使用過程中，都不得讓 XC 補償器和感測器受到過度衝擊、振動或極端溫度、壓力或潮濕（請參閱規格），因為任何這些因素都會使校正無效。

本系統已經根據“歐洲認證合作組織”EA-4/02 文件進行了校正不確定性計算。

所有校正均由 Renishaw EN ISO 9001:2000 質量保證體系進行保證。我們的質量保證體系由 UKAS 認證機構進行審定和認證。UKAS 認證被世界上許多國家的相關國家主管機構承認。

請參閱系統隨附的證書或造訪 [www.renishaw.com/certificates](http://www.renishaw.com/certificates)，瞭解校正程序的詳細資訊

與讀數標準化為 20 °C 材料溫度的值有關的誤差和不確定性未包括在系統精度中。這類誤差和不確定性不僅取決於材料溫度是否在規格範圍內（如最近 Renishaw 校正證書所顯示），還取決於輸入到校正軟體中的膨脹係數值以及溫度與 20 °C 的差異以及感測器位置是否正確。


Renishaw 為 XC 環境補償裝置及其感測器提供全面的重新校正和維修服務。Renishaw 位於美國、德國和中國的子公司也提供 XL 雷射系統的重新校正服務。如需詳細資訊，請向你的當地 Renishaw 經銷商諮詢或造訪 [Renishaw.com](http://Renishaw.com) 網站。

## 波長補償

線性定位量測精度取決於已知雷射波長的精度。這不僅要由雷射穩定性品質來決定，還由周圍環境參數來決定。特別是氣溫、氣壓和相對濕度都會影響雷射光束在空氣中的波長。

若該波長變化未補償，則線性雷射量測誤差可能會達到 50 ppm。即使在溫控的房間內，每天大氣壓力的變化仍會造成超過 20 ppm 的波長變化。以下提供參考，下列每一種環境條件的變化都會出現約 1 ppm 的誤差：

氣溫	1 °C
氣壓	3.3 mbar (0.098 in Hg)
相對濕度 (20 °C 時)	50%
相對濕度 (40 °C 時)	30%

 註：這些數值屬於最壞情形，且並非完全獨立於其他參數數值之外。

可以使用 XC 環境補償裝置，減少這些誤差。

XC 補償器量測氣溫、氣壓和濕度，然後使用埃德林方程式計算空氣的折射率（及雷射波長）。接著自動調整雷射讀數，以補償雷射波長的任何變化。自動系統的優勢為無需使用者干預，且補償會頻繁地更新。



波長補償僅適用於線性量測。如為其他量測（角度、平坦度、真直度等），則環境影響較不明顯，因為環境變化對量測和參考光束造成類似的影響。

## 空氣感測器定位

### 氣溫感測器定位



#### 警告

為確保熱穩定，氣溫感測器應先置於量測環境達 15 分鐘後再開始量測。

氣溫感測器應儘量靠近雷射光束的量測路徑並大致處於行走軸線的中間位置。避免將感測器擺放在靠近熱源附近，例如馬達或冷風下。

量測長軸時，請檢查是否出現氣溫梯度。若軸的氣溫變化超過 1 °C，請使用風扇來循環空氣。（對可能出現氣溫梯度的長垂直軸格外重要。）避免將感測器信號導線放在靠近主要電氣干擾來源附近，如高功率或線性馬達。

為了便於固定，空氣溫度感測器具有「通」孔，可用螺釘固定在一個表面上。

## 氣壓及相對濕度感測器

壓力和濕度感測器固定在 XC 環境補償裝置之內。一般而言，在光束路徑相鄰區域中不必測量氣壓或相對濕度。這是因為需要極大的壓力和濕度變化才會對量測造成明顯誤差，而在整個工作區域中這兩者應不會出現太大的變動。然而，相對濕度感測器應配置在遠離熱源或通風處。

請務必確保濕度感測器在安裝時未受阻礙。

校正超過 10 公尺長的垂直軸時，建議將壓力感測器放在該軸行程的中間。

## 材料熱膨脹補償

校正社群使用的國際參考溫度為 20 °C，而 CMMs 及工具機通常會參考此溫度進行校正。在正常工廠環境中，通常無法對溫度進行精確的控制，機台不會處在這個溫度上。因為絕大多數的機台都會隨溫度膨脹或收縮，而這會造成校正誤差。

為避免此校正誤差，線性量測軟體採用一種稱之為熱膨脹補償或「標準化」的數學校正法，來套用在線性雷射讀數中。軟體使用手動輸入的膨脹係數以及 XC 補償器量測的平均溫度對量測進行標準化處理。這個修正的目的是評估機器在 20 °C 溫度下校正時會得到的鐳射校正結果。





## 材料熱膨脹係數

大多數材料隨溫度變化而膨脹或收縮的數量十分細微。基於此緣故，指定的熱膨脹係數單位為 1 微米每度 C(ppm/°C)。這些係數說明了材料溫度每上升或下降時材料將膨脹或收縮的數量。例如，假設熱膨脹係數為 +11 ppm/°C。這代表材料溫度每上升 1 °C，就會出現 11 um材料膨脹，也就是等於每公尺材料膨脹 11 微米或每英寸材料膨脹 11 微英寸 (.000011 in)。

不正確的材料熱膨脹補償是於非溫度受控環境中，進行雷射線性距離量測的最主要來源誤差之一。這是因為一般工程設計材料的膨脹係數誤差比波長補償及雷射光束對準所帶來的誤差還大。

正規化後的量測值將存在與材料溫度感測器精度相關的誤差。此誤差大小端視測試機台的熱膨脹係數而定。材料溫度量測頭的精度為 ±0.1 °C，因此若測試中的機台熱膨脹係數為 10 ppm/°C，則正規化的量測誤差即為 ±1 ppm。當使用 XC 環境補償裝置時，這個誤差被加到系統量測精度 (0.5 ppm) 中。

然而，由於兩種誤差並無關聯，因此其綜效影響為其平方和的平方根，而非算術和。因此，就上例而言，雷射和 XC 補償器系統經正規化後的量測精度值將是 ±1.2 ppm。

若在軟體中輸入不正確的熱膨脹係數，將出現額外的量測誤差。由於不同機台熱膨脹係數的值可能相差達 10 ppm/°C 以上，因此請審慎確保輸入正確的數值。如有必要，請尋求機台製造商的建議。

除非您是評估加工件回復到 20 °C 後的精度，否則通常都會在軟體中輸入機台回饋系統的膨脹係數。下表提供了在機器結構，以及定位回饋系統中常見的材料膨脹係數。



註：由於材料膨脹係數會隨材料成分及處理方式而異，因此這些數值僅供參考，並僅限在缺少製造商資料時使用。

材料	應用	膨脹係數
		ppm/°C
鐵／鋼	機械結構元件、支架和小齒輪驅動器、滾珠螺桿	11.7
鋁合金	輕質 CMM 機械結構	22
玻璃	玻璃尺線性編碼器	8
花崗岩	機械結構與桌面	8
混凝土	機械基座	11
鎳鐵合金	低膨脹係數編碼器／結構	<2
熱穩定玻璃	零膨脹係數編碼器／結構	<0.2



嘗試識別膨脹係數時，請格外小心兩種不同膨脹係數的材料固定在一起的情形。例如，在機架和小齒輪回饋系統中，膨脹係數可能會更接近用於固定機架的鑄鐵軌道。使用地板軌道型的大型龍門機台時，軌道的膨脹係數可能會因混凝土地基的約束作用而縮減。此外許多光學尺會由各種不同材料組成，如玻璃光學尺可能會結合在鋁條上並配置在鑄鐵機台構件上。在此情況下，選擇適當的係數便相當困難。您應尋求光學尺及/或該機台製造商的建議。

## 材料感測器定位



警告

為確保熱穩定性，材料溫度感測器應先固定於材料上約 25 分鐘後再開始量測。

在放置材料溫度量測器時，第一步是決定要執行材料膨脹補償的主要目的。這通常是四個可能目標之一。

1. 評估機台若在 20 °C 周圍環境運轉時可獲得的線性定位精度。這通常是機台建立、簽回、試運轉或重新校正期間的目的，而在大多數情況下皆與國家或國際機台驗收標準的定義相同。
2. 依國家或國際機台驗收標準執行校正。
3. 評估若回饋系統為溫度 20 °C 時，機台回饋系統可達到的線性精度。這對於診斷回饋系統中的故障格外實用。
4. 評估機台生產出的零件在回復到 20 °C 進行檢查時，所得到的精度。此目的對在非溫度受控工場中生產精確的非鋼製工件來說特別重要，因機台回饋系統與工件的膨脹係數會有明顯不同。

這些目的之間的差異往往南轅北轍，特別是在機台位置回饋系統於機台運轉期間變熱時（例如滾珠螺桿），或者若工件膨脹係數與位置回饋系統間產生明顯差異，例如含玻璃光學尺線性編碼器的鋁製工件。

XC 補償器隨配的材料溫度感測器有一個磁鐵底座，用於「夾」到待測機器上。確保材料溫度感測器與待測量材料之間有良好的熱傳導。

## 評估機台在 20 °C 環境下運作的精度

若要評估機台在 20 °C 環境下運作的精度，材料溫度感測器應配置在床台上或機台主要結構件上，且未接近任何熱源如馬達、變速箱、軸承座、排氣管等。材料膨脹係數應設為回饋系統的。

## 依國家和國際標準校正

若要依國家或國際標準校正機台精度，應依照該標準中定義的程序進行。這應包含放置材料感測器的位置、要使用的膨脹係數，以及要執行的機台暖機週期。若在標準中也定義了熱漂移測試，這也必須包含在內。

若氣溫與機台溫度明顯不同，這可能表示材料表面與核心溫度之間存在大幅溫差。在這些狀況下，應審慎放置材料溫度感測器，以量測核心溫度。可利用最多三個材料感測器測量多點溫度，並將該平均值套用於補償因子。

材料感測器應總是放置在滾珠螺桿或回饋系統上，此屬常見誤解。事實上並非永遠如此，如下列範例所示。

範例：

假設機台於 25 °C 工場中校正，且因為機台運轉會產生熱，使得滾珠螺桿多了 5 °C 達到 30 °C。若材料感測器配置在（或非常靠近）滾珠螺桿，將補償雷射讀數以預估滾珠螺桿於 20 °C 運作時獲得的讀數。然而，若機台已在 20 °C 環境中運作，則滾珠螺桿不會是 20 °C。

螺絲及馬達運轉所產生的熱仍在，因此滾珠螺桿溫度仍會比周圍高 5 °C 達到 25 °C。因此將材料感測器配置在滾珠螺桿上會導致過度補償。最好將感測器放置在機台的主結構上，以提供過去數小時以來有關機台周圍平均環境溫度的溫度讀數。



## 預估機器回饋系統在 20 °C 時的精度

此程序經常用於診斷用途。或許機台無法針對目的 1 或 2 進行校正，而回饋系統在 20 °C 的精度現在也需要確認。若要達到此目的，應對齊雷射光束並盡量接近回饋系統的軸線位置（以減少阿貝誤差）。

材料溫度量測頭應放置在（或非常接近）回饋系統且膨脹係數應設為回饋系統的。可利用最多三的材料感測器來測量多點的溫度。

## 零件必須在 20 °C 進行製造

若工具機永遠用於加工與回饋系統明顯不同膨脹係數的工件材料，例如鋁合金、碳複合材料、陶瓷等，使用工件的膨脹係數，而非機台回饋系統的膨脹係數，可能有助於增加加工件精度。儘管未提供代表 20 °C 機台效能的校正，但可增進工件在 20 °C 進行量測時的精度。

應放置材料溫度感測器以量測類似預期工件的溫度。這往往是在機台的工作台上，不過可能需考量其他因素如採用的冷卻系統類型和金屬切削率。應在一般條件下審慎執行此類校正，且只有在各工件溫度與膨脹係數相對一致時才能發揮真正的效果。



## 自動補償

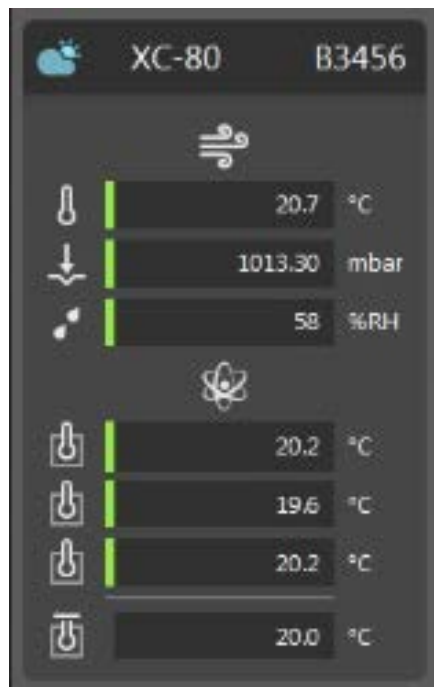
自動環境補償使用 XC 環境補償裝置進行雷射波長補償和材料熱膨脹補償。若在大氣條件多變的環境中執行校正，則強烈建議採用自動補償。

要進行自動補償，首先將空氣和材料溫度量測頭連接至 XC 補償器側面的相應插口中。請參閱環境感測器，以瞭解更多資訊。然後，使用隨配的 USB 連接線將 XC 補償器連接至電腦。

在 Capture 中，XC 裝置監控面板將顯示 XC 補償器以可被使用。現在將自動執行環境補償。

XC 補償器讀數每七秒鐘更新一次，用來對雷射讀數進行相應的補償。如需詳細資訊，請參閱 XC 補償器更新週期。

若要定義預設使用的環境單位，請選擇「更多」、「設定」然後「環境單位」。



警告

開始執行校正回合前：

確定要校正的機台已充分對驅動器及受測軸光學尺進行暖機。

透過調整材料膨脹補償參數，以確保熱膨脹係數數值已被正確輸入。

## XC 補償器更新週期

每七秒從六個環境量測頭中的一個獲取讀數，傳到電腦。環境補償係數使用此讀數進行更新。取得環境感測器讀數的順序如下：氣溫、相對濕度、氣壓和三個材料溫度量測頭。



## 固定材料溫度補償

特定機台應用可能需要使用者輸入用於補償的固定材料溫度值。此範例為配備內建材料感測器或感測器與冷卻系統的機台，以維持平台在受控的溫度範圍內。

若要使用固定材料溫度，請前往 Capture 中「定義」標籤的「機台」，並選擇「固定材料溫度」。使用者可在此輸入固定溫度值。

## 規格

### 簡介

本節與重量及尺寸章節一起，對系統各組件的物理和工作規格進行簡要說明。

持續的產品改進是 Renishaw 的一貫方針，為此，Renishaw 保留隨時更改產品外觀或規格的權利，恕不另行通知。

系統儲存	
儲存溫度範圍	-25 °C– 70 °C
儲存濕度範圍	0% – 95% 不凝結
儲存壓力範圍	10 mbar – 1200 mbar

XC 環境補償裝置和感測器	
氣溫感測器的量測範圍	0 °C – 40 °C
氣溫感測器的量測精度	±0.2 °C
氣壓感測器的量測範圍	650 mbar – 1150 mbar
氣壓感測器的量測精度	±1.0 mbar#
相對濕度感測器的量測範圍	0% – 95% (不凝結)
相對濕度感測器的量測精度	±6%
波長補償精度	±0.5 ppm †*
材料溫度感測器量測範圍	0 °C– 55 °C
材料溫度感測器量測精度	±0.1 °C
自動補償更新間隔	7 秒
各個感測器更新間隔	42 秒
推薦重新校正週期	12 個月
輸出	與 USB 2 相容
電源	通過 USB 獲取電源 最大使用電流 = 100 毫安
# XC 補償器處於水平方向	
† 註：精度值不包括將讀數換算為 20 °C 材料溫度有關的誤差。 * k=2 (95% 信賴度) EA-4/02, ISO	



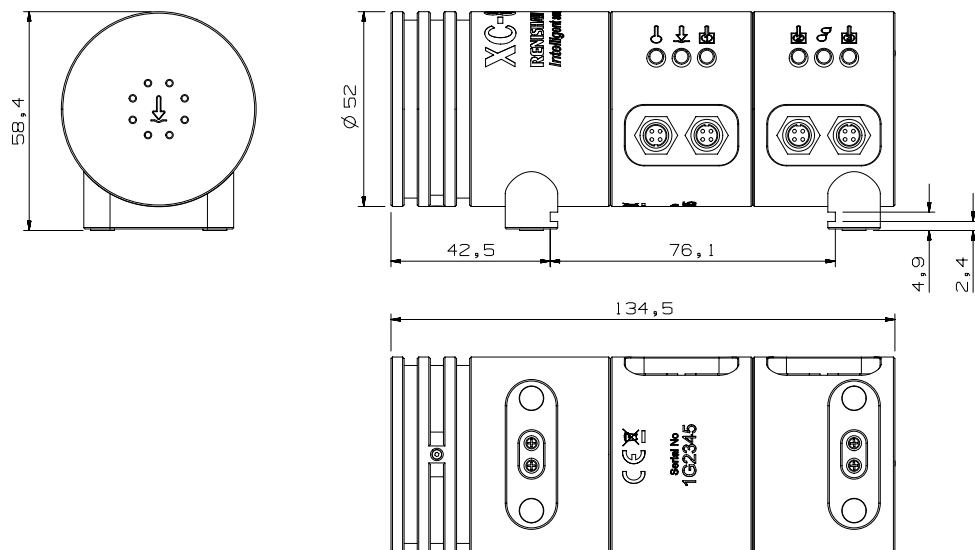
## 重量及尺寸

XC 環境補償裝置 (尺寸以公釐為單位)

說明	重量
XC-80 環境補償器	490 g
氣溫感應器	48 g
材料溫度感應器	45 g

## 零件編號

零件訂貨號	包括	零件訂貨號
A-9908-0510	XC-80 環境補償器	無
	材料溫度感應器及纜線	A-9908-0879
XC-80 補償器 套件	氣溫感測器及纜線	A-9908-0879
	XC 安裝板	A-9908-0892
	USB電纜	A-9908-0286



**Renishaw Taiwan Inc**

40852台中市南屯區  
精科七路2號2樓

**T** +886 4 2460 3799  
**F** +886 4 2460 3798  
**E** taiwan@renishaw.com  
[www.renishaw.com.tw](http://www.renishaw.com.tw)

有關全球聯繫之相關資訊，請上網站  
[www.renishaw.com.tw/contact](http://www.renishaw.com.tw/contact)



F - 9908 - 0076 - 01