

RSLA30 絕對式線性高精度光學尺



RSLA30 絕對式高精度不鏽鋼光學尺與 Renishaw 的真正絕對式光學尺系統 RESOLUTE™ 相容。

RSLA30 不鏽鋼光學尺提供的長度最長可達 5 m，5 m 長度時整體精度優於 $\pm 4 \mu\text{m}$ 。
RSLA30 搭配讀頭能達到低細分誤差 ($\pm 40 \text{ nm}$)、進階光學鏡組、解析度至 1 nm，且能輕鬆安裝和設定，提供出色的運動控制效能。

RSLA30 兼具鋼帶光學尺的簡單使用，也擁有玻璃尺的高效能；RSLA30 可以捲起以方便存放和搬運，而且攤開後則可如條尺般使用。機械或黏著劑安裝讓 RSLA30 在長行程的應用上非常適合，而且量測結果不受到影響。

- 單軌光學絕對式光學尺
- 已定義熱膨脹係數的堅固特殊不鏽鋼 (20°C 時 $10.1 \pm 0.2 \mu\text{m}/\text{m}/^\circ\text{C}$)
- 30 μm 標稱值刻距可確保出色的運動能力
- 可捲起，方便存放和搬運
- 提供長度最長可達 5 m
- 光學尺安裝選項：自黏式或固定夾和鉗片
- 與 RESOLUTE 絕對式讀頭相容

RSLA30 光學尺規格

說明	硬質麻田散體不鏽鋼光學尺，搭配 RESOLUTE 讀頭使用
柵距	30 μm
外形（高度 × 寬度）	1.5 mm × 14.9 mm（不含背膠）
精度（20 °C 時）	長度達 1 m 時 ±1.5 μm 長度介於 1 m 至 2 m 時 ±2.25 μm 長度介於 2 m 至 3 m 時 ±3 μm 長度介於 3 m 至 5 m 時 ±4 μm （含斜率與線性度） 校準可追溯至國際標準
熱膨脹係數（20 °C 時）	10.1 ±0.2 μm/m/°C
質量	172 g/m
提供的長度	20 mm 至 5 m（可增加 10 mm）
量測長度	請參閱‘RSLA30 安裝圖（黏著劑固定）’，頁面 4
安裝	環氧樹脂基準點與黏性膠帶，或使用機械基準鉗片與固定夾。

如需安裝和固定選項的詳細資訊，請參閱 RESOLUTE RELA30/RSLA30 高精度絕對式線性光學尺系統安裝指南（Renishaw 文件編號 M-9553-9306），可以前往以下網站查看：www.renishaw.com/resolutedownloads。

最大光學尺長度

光學尺長度上限取決於序列介面、讀頭解析度和位置位元的數量。

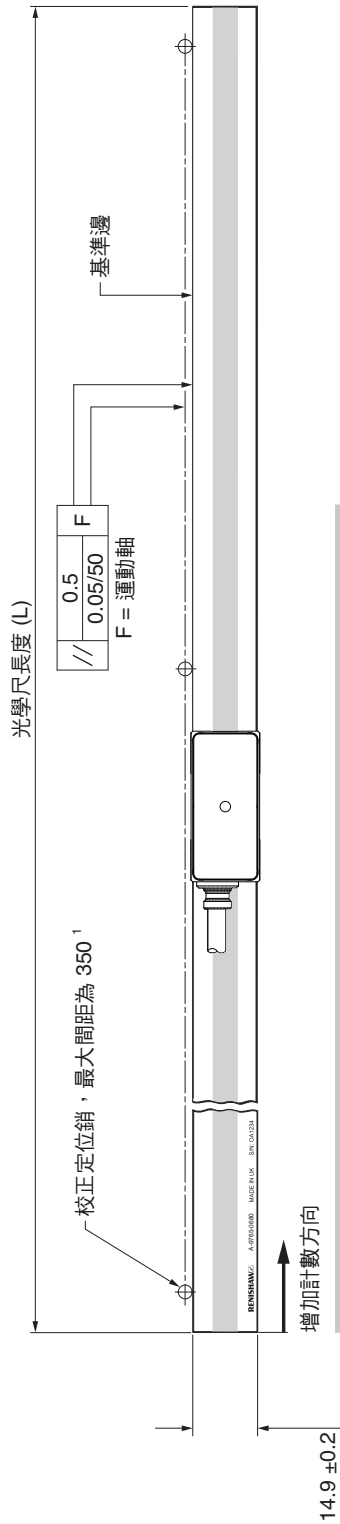
下表顯示各系統的光學尺長度上限：

序列介面	位置位元	解析度			
		1 nm	5 nm	50 nm	100 nm
BiSS C (單向)	26 位元	67 mm	336 mm	3.355 m	-
	32 位元	4.295 m	5 m	5 m	-
	36 位元	5 m	5 m	5 m	-
FANUC	37 位元	5 m	-	5 m	-
Mitsubishi	40 位元	2.1 m	-	5 m	-
Panasonic	48 位元	5 m	-	5 m	5 m
Siemens DRIVE-CLiQ	28 位元	-	-	5 m	-
	34 位元	5 m	-	-	-
Yaskawa	36 位元	1.8 m	-	5 m	-

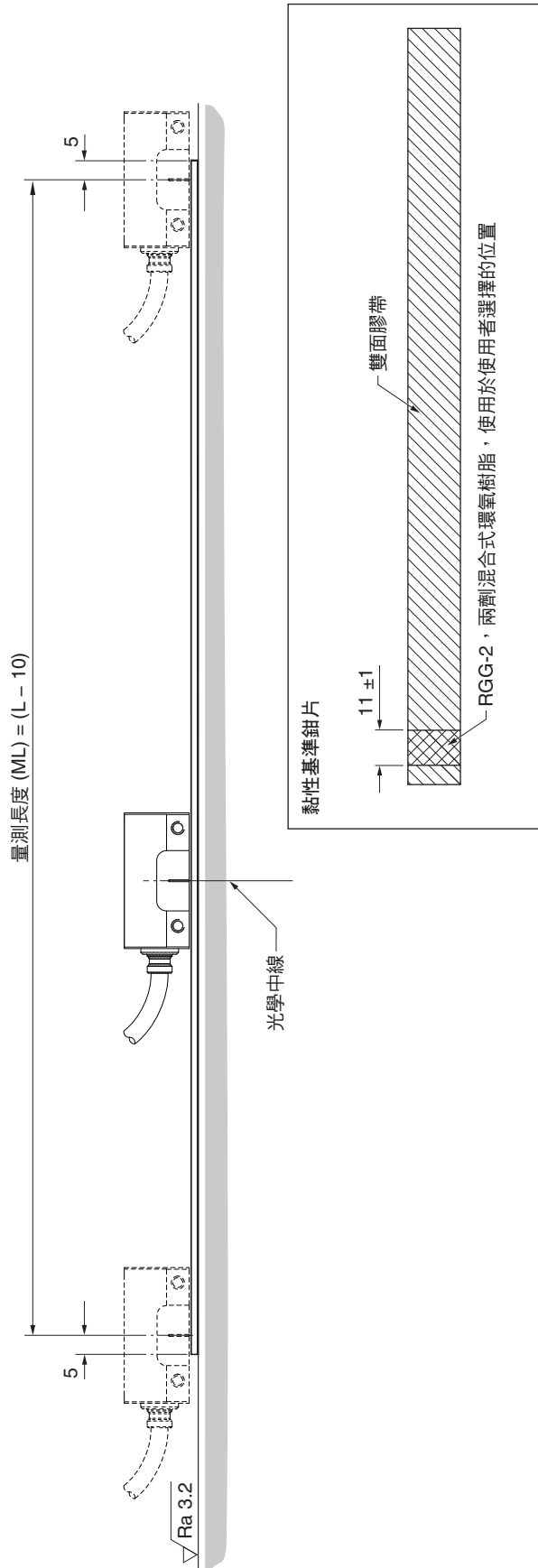
附註：RSLA30 光學尺提供的長度最長可達 5 m。如需更長的線性光學尺長度，請考慮使用 RTLA30 光學尺（最長可達 21 m）或 RKLA30-S 光學尺（最長可達 21 m）。這些替代光學尺的規格資料表位於：www.renishaw.com/resolutedownloads。

RSLA30 安裝圖 (黏著劑固定)

尺寸與公差 (單位: mm)



附註: RESOLUTE 讀頭可採用任意方向安裝。光學尺計數方向只取決於光學尺方向。

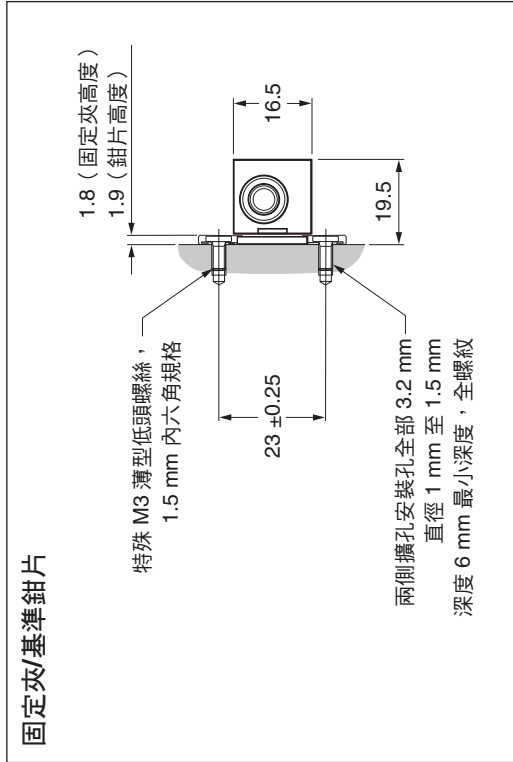
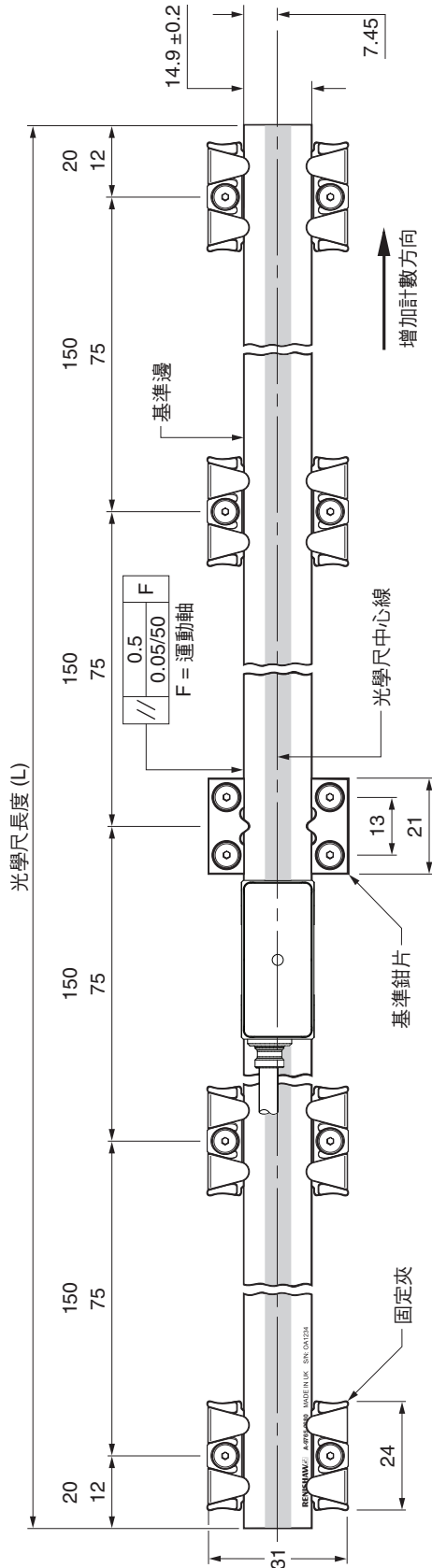


附註: 自黏式固定光學尺安裝後不得重複使用。

1 垂直安裝 RSLA30 光學尺時, 請使用定位銷以支撐基準邊緣。

RSLA30 安裝圖 (以固定夾/鉗片固定)

尺寸與公差 (單位: mm)



附註:

- 對於長度 $80 \leq L \leq 190$ ，請確保光學尺的中間和兩端都被夾緊或夾住。
- 安裝時應盡可能使用最少數量的夾片。
- 對於未指定的長度，請聯絡您當地的Renishaw代表以獲取進一步建議。
- 請留意，讀頭/固定支架和固定夾/基準鉗片之間應保持充足的距離。
- 僅限使用薄型低頭的特別螺絲。所有固定夾/基準鉗片均隨附螺絲，如有需要可額外索取。
- 量測長度 (ML) = (L - 10)。

光學尺零件訂貨號


零件訂貨號	提供的長度	提供加長	訂購指示
A-9765-xxxx	20 mm 至 5000 mm	10 mm	xxxx 為長度，單位為 mm。 例如，若訂購 A-9765-0450， 長度即為 450 mm。

光學尺配件零件訂貨號

自黏式安裝配件

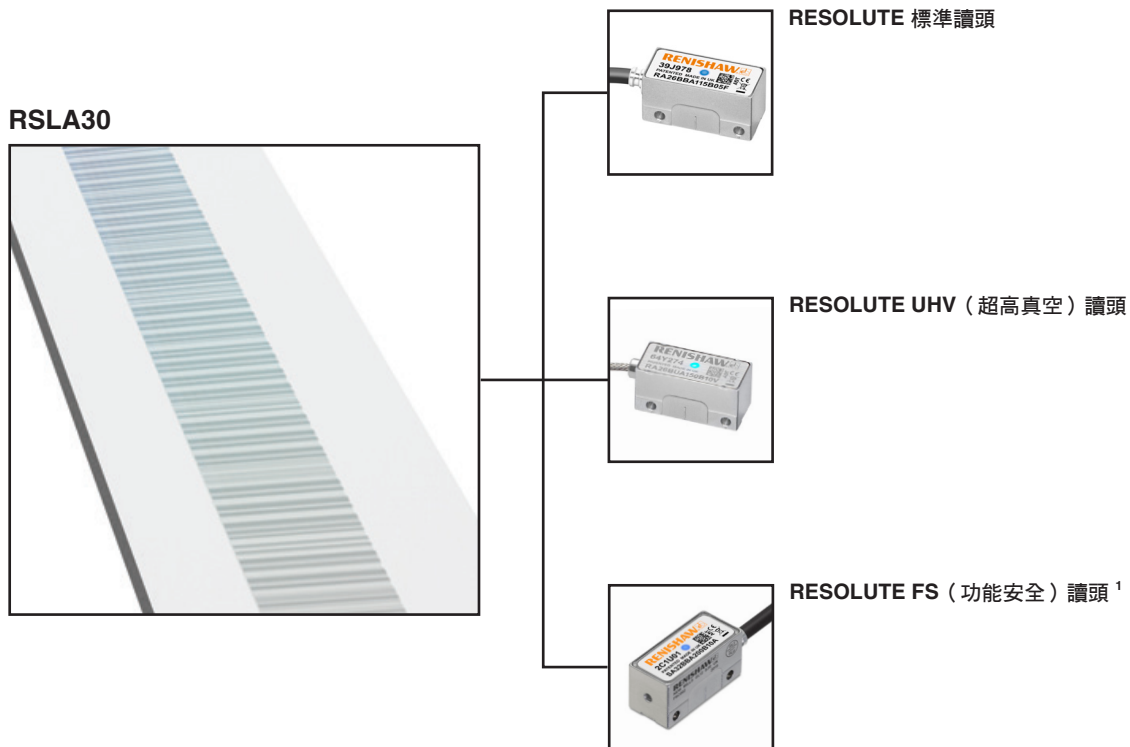
零件說明	零件訂貨號	產品圖片
自黏背膠 (標稱厚度 0.2 mm)	A-9584-2111	
自黏背膠安裝工具 協助將自黏背膠貼附至光學尺	A-9584-0601	
RGG-2 兩劑混合式環氧樹脂黏著劑 用來設置基準點	A-9531-0342	

固定夾/鉗片固定配件

零件說明	零件訂貨號	產品圖片
固定夾 ¹	A-9584-2049	
基準鉗片配件 ¹	A-9584-2050	
M3 螺絲更換件 一包 25 顆	A-9584-2047	
備用固定夾設定薄墊片	M-9584-0928	

¹ 提供超高真空 (UHV) 和超寬固定夾和鉗片配件。請與當地 Renishaw 代表聯絡以瞭解更多資訊。

相容產品



¹ 只有黏貼安裝式 RSLA30 光學尺與功能安全相容。使用固定夾和鉗片固定的 RSLA30 不適用於功能安全系統。

www.renishaw.com/contact

#renishaw

+886 (4) 2460 3799

taiwan@renishaw.com

© 2009–2026 Renishaw plc 保留所有權利。未經 Renishaw 事先書面同意，不得複製或再製本文件之一部分或全部，或以任何方式轉移至任何其他媒體或語言。
 RENISHAW® 及測頭標誌為 Renishaw plc 註冊商標。Renishaw 產品名稱、命名及「apply innovation」標記為 Renishaw plc 或其子公司商標。
 BiSS® 為 IC-Haus GmbH 的註冊商標。DRIVE-CLiQ 為 Siemens 的註冊商標。其他品牌、產品或公司名稱為各自所有者的商標。
 儘管本公司於發布本文件時已盡相當之努力驗證其正確性，於法律允許範圍內，本公司概不接納以任何方式產生之擔保、條件、聲明及賠償責任。
 RENISHAW 保留對本文件及設備、和/或本文所述軟體及規格進行變更之權利，恕不另行通知。
 Renishaw plc 於英格蘭及威爾斯註冊登記。公司編號：1106260。註冊辦公室：New Mills, Wotton-under-Edge, Glos, GL12 8JR, UK。

文件編號：L-9517-9819-04-C

發布日期：05.2026