

RMI-QE 無線電接收器介面

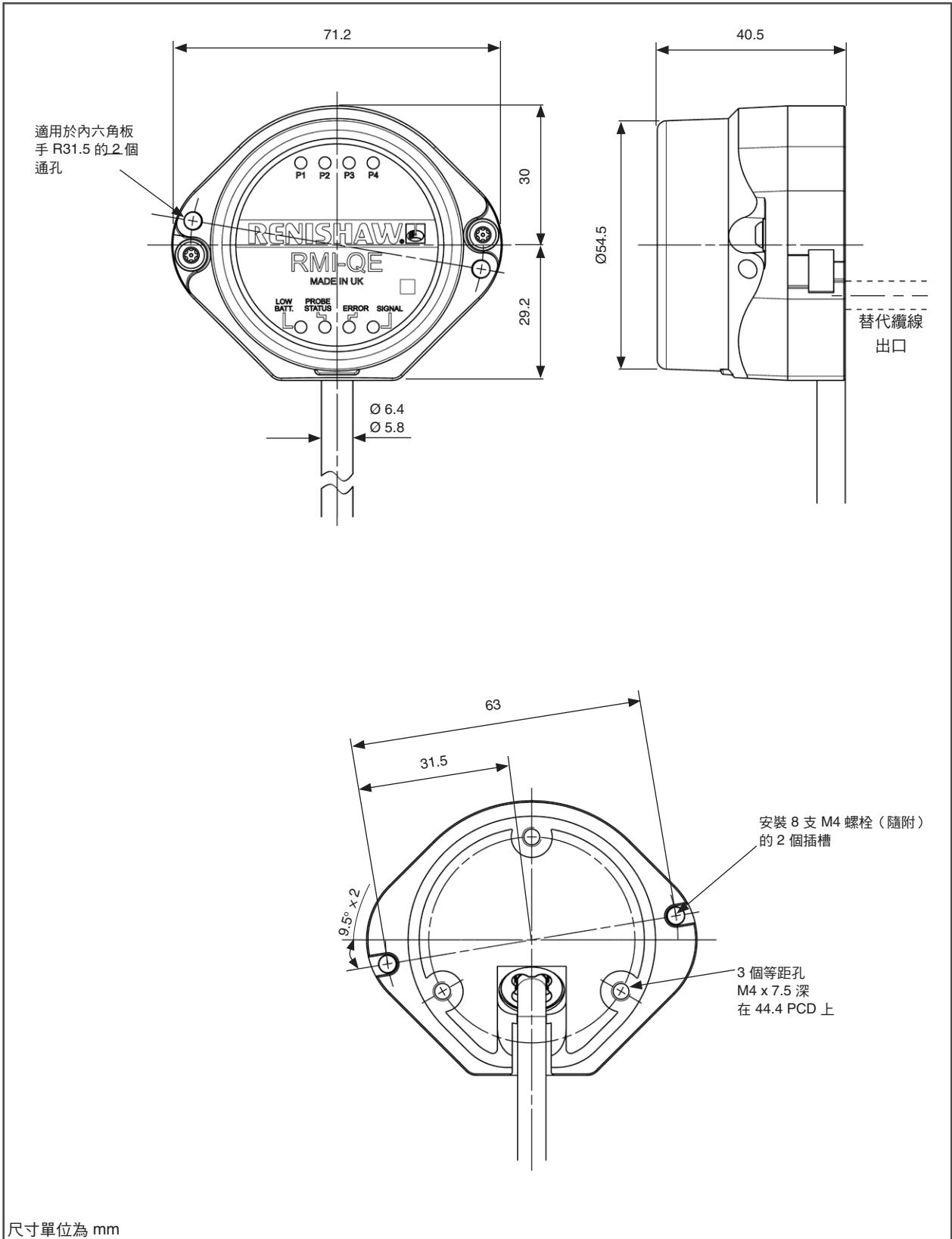


規格

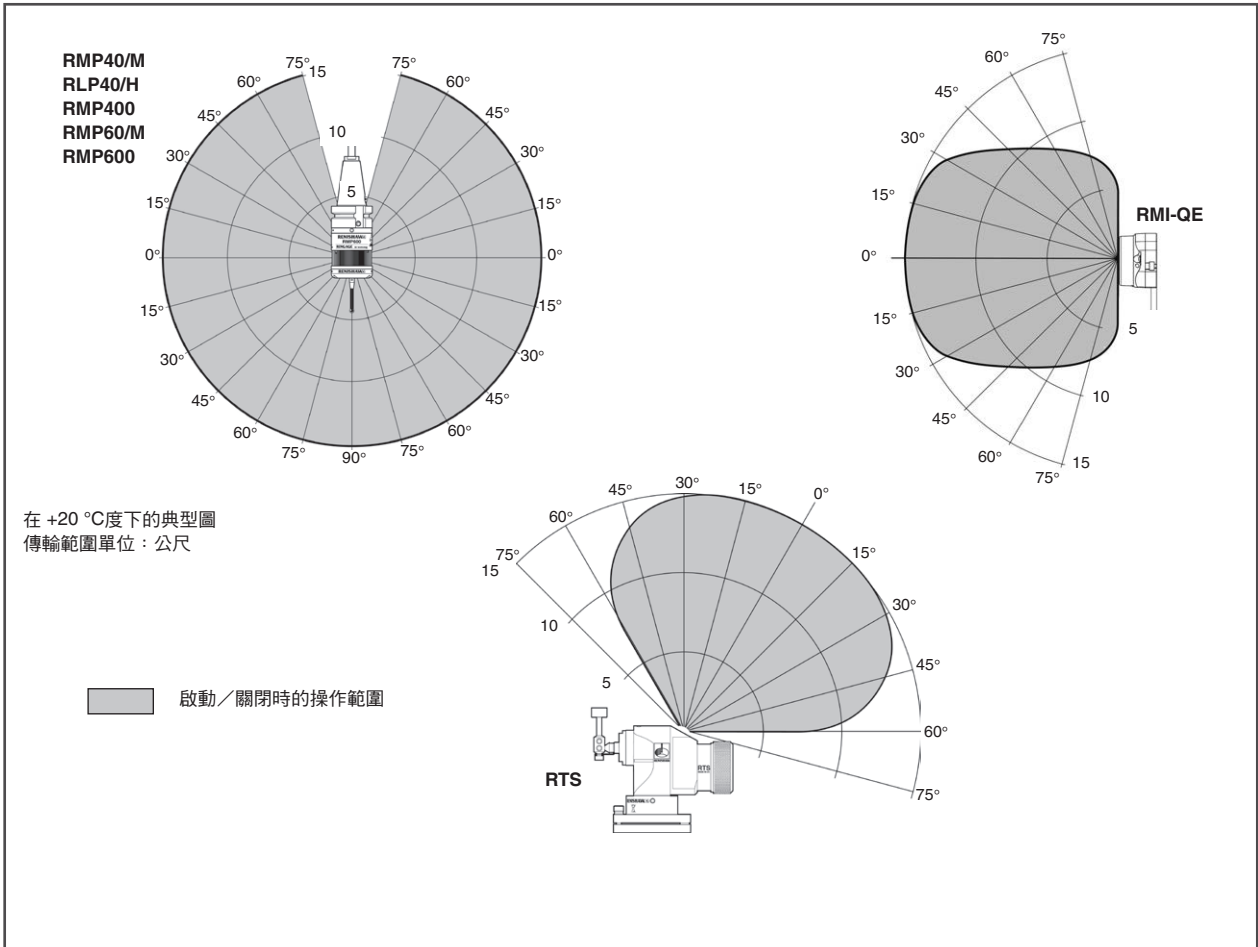
主要用途	所有加工中心、五軸加工機、雙主軸加工機及立式刀塔式車床。	
傳輸類型	跳頻展頻 (FHSS) 無線電 無線電頻率 2400 MHz – 2483.5 MHz	
無線電許可地區	英國、歐盟、歐洲自由貿易聯盟、日本和美國（中國免除）。 如需其他地區的詳細資訊，請聯絡 Renishaw。	
每一系統的測頭數	無線電 M 碼啟動 = 最多 4 個測頭 旋轉／擺盪啟動 = 最多 4 個測頭	
相容的測頭 ¹	元件設定／檢驗：RMP40、RMP40M、RMP400、RMP60、RMP60M 與 RMP600 車床檢驗：RLP40 和 RLP40H 刀具設定：RTS	
工作範圍	最長達 15 m	
重量	RMI-QE 內含 8 m 纜線 = 627 g RMI-QE 內含 15 m 纜線 = 1047 g	
供應電壓	12 Vdc 至 30 Vdc	
供應電流	尖峰負載 500 mA，< 12 V 至 30 V 的 200 mA 正常負載	
可規劃 M 碼輸入	位準 (LEVEL) 或脈衝 (PULSE)	
輸出訊號	測頭狀態 1，低電池電量，錯誤 無電壓固態繼電器 (SSR) 輸出，可設定為常開或常閉。 測頭狀態 2a 5 V 隔離驅動輸出，具可逆性。 測頭狀態 2b 電源電壓驅動輸出，具可逆性。	
輸入／輸出保護	電子保護輸入。 輸出由過電流保護電路保護。	
LED 診斷指示燈	啟動、電池低電壓、測頭狀態、錯誤、訊號狀態和 P1、P2、P3、P4 系統狀態。	
纜線（到工具機控制器）	規格	Ø6.1 mm、16 芯屏蔽纜線、每線芯 28 AWG。
	長度	標準長度：8 公尺與 15 公尺。提供選購的 30 m 和 50 m 纜線組件。
安裝	嵌安裝。也可使用選購安裝支架（另購）進行輔助安裝或定向安裝。	
環境	IP 防護等級	IPX8, BS EN 60529:1992+A2:2013 (IEC 60529:1989+A1:1999+A2:2013)
	IK 防護等級	IK03 (EN/IEC 62262: 2002) [適用於玻璃視窗]
	儲存溫度	-25 °C 至 +70 °C
	操作溫度	+5 °C 至 +55 °C

¹ 僅第三代無線電測頭可與 RMI-QE 搭配使用。其可以從測頭主體上「型號以 QE 結尾」的刻印標示輕鬆識別。第一和第二代無線電測頭不具「型號以 QE 結尾」的標示，無法與 RMI-QE 搭配使用。

RMI-QE 尺寸



RMI-QE 效能範圍



備品和配件

我們提供完整的備品和配件。如需完整清單，請聯絡 Renishaw。

www.renishaw.com.tw/rmi-qe

#renishaw

+886 (4) 2460 3799

taiwan@renishaw.com

© 2021–2023 Renishaw plc 保留所有權利。未經 Renishaw 事先書面同意，不得複製或再製本文件之一部分或全部，或以任何方式轉移至任何其他媒體或語言。

RENISHAW® 及測頭標誌為 Renishaw plc 註冊商標。Renishaw 產品名稱、稱謂及其「apply innovation」標記為 Renishaw plc 或其子公司註冊商標。其他品牌、產品或公司名稱為各自所有者的商標。

儘管本公司於發布本文件時已盡相當之努力驗證其正確性，於法律允許範圍內，本公司概不接納以任何方式產生之擔保、條件、聲明及賠償責任。RENISHAW 保留對本文件及設備、和/或本文所述軟體及規格進行變更之權利，恕不另行通知。

Renishaw plc 於英格蘭及威爾斯註冊登記。公司編號：1106260。註冊辦公室：New Mills, Wotton-under-Edge, Gloucestershire, GL12 8JR, UK。

零件編號：H-6551-8209-02-A
發布日期：2023 年 12 月