

Apalpador MP250



www.renishaw.com.br/mp250

Especificações

Aplicação principal	Para a inspeção de peças e preparação de trabalho em retíficas CNC.
Tipo de transmissão	Transmissão via cabo
Interfaces compatíveis	HSI
Pontas recomendadas	Fibra de carbono de alto desempenho, comprimentos 50 mm até 100 mm
Peso	64 g
Sentidos de toques	±X, ±Y, +Z
Repetibilidade unidirecional	0,25 µm 2σ (ver nota 1)
Incerteza de toque 2D em X, Y	±0,25 µm 2s (ver nota 1)
Incerteza de toque 3D em X, Y, Z	±1,00 µm 2s (ver nota 1)
Força de ativação da ponta (ver notas 2 e 5)	
Plano XY (mínimo típico)	0,08 N, 8 gf
Sentido +Z (mínimo típico)	2,60 N, 265 gf
Força de sobrecurso da ponta	
Plano XY (mínimo típico)	0,70 N, 71 gf (ver nota 3)
Sentido +Z (mínimo típico)	5,00 N, 510 gf (ver nota 4)
Velocidade mínima de medição	3 mm/min
Proteção	IPX8 (EN/IEC 60529)
Temperatura operacional	+5 °C a +55 °C

Nota 1 A especificação de desempenho é testada a uma velocidade de teste padrão de 480 mm/min com uma ponta de 35 mm.

Nota 2 A força de toque, crítica em algumas aplicações, é a força exercida sobre a peça pela ponta quando o apalpador é tocado. A força máxima aplicada ocorrerá depois do ponto de ativação (sobrecurso). A intensidade da força depende das variáveis relacionadas, incluindo a velocidade de medição e a desaceleração da máquina. Apalpadores equipados com **RENGAGE™** oferecem forças de ativação ultrabaixas.

Nota 3 A força de sobrecurso da ponta no plano XY ocorre 50 µm após o ponto de ativação e aumenta em 0,12 N/mm, 12 gf/mm até que a máquina-ferramenta pare (no sentido da força alta).

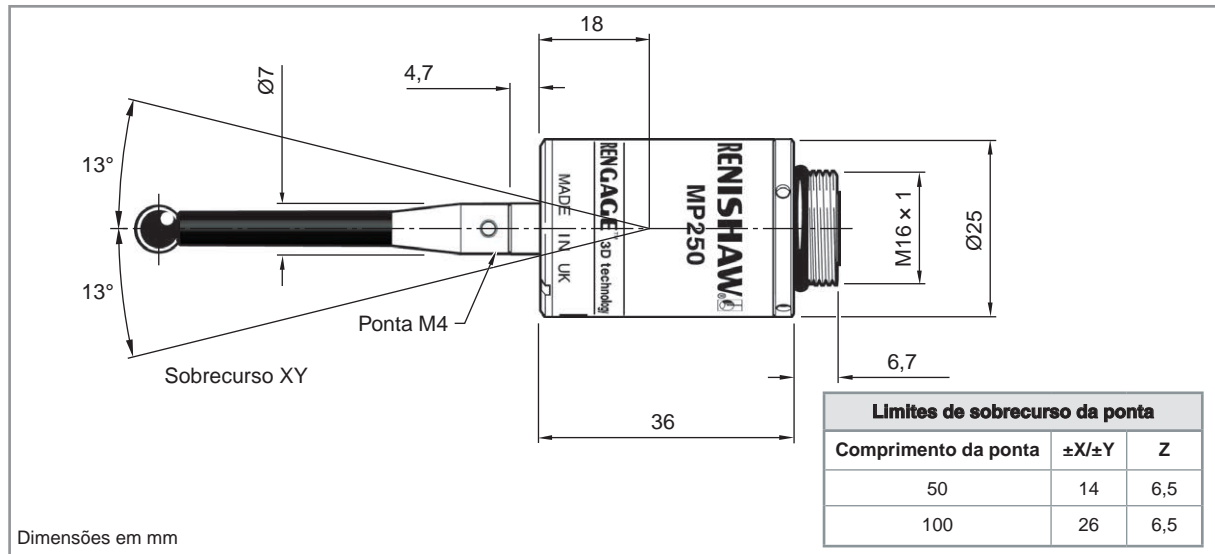
Nota 4 A força de sobrecurso da ponta no sentido +Z ocorre 11 µm após o ponto de ativação e aumenta em 1,2 N/mm, 122 gf/mm até que a máquina-ferramenta pare.

Nota 5 Estas são configurações de fábrica, um ajuste manual não é possível.

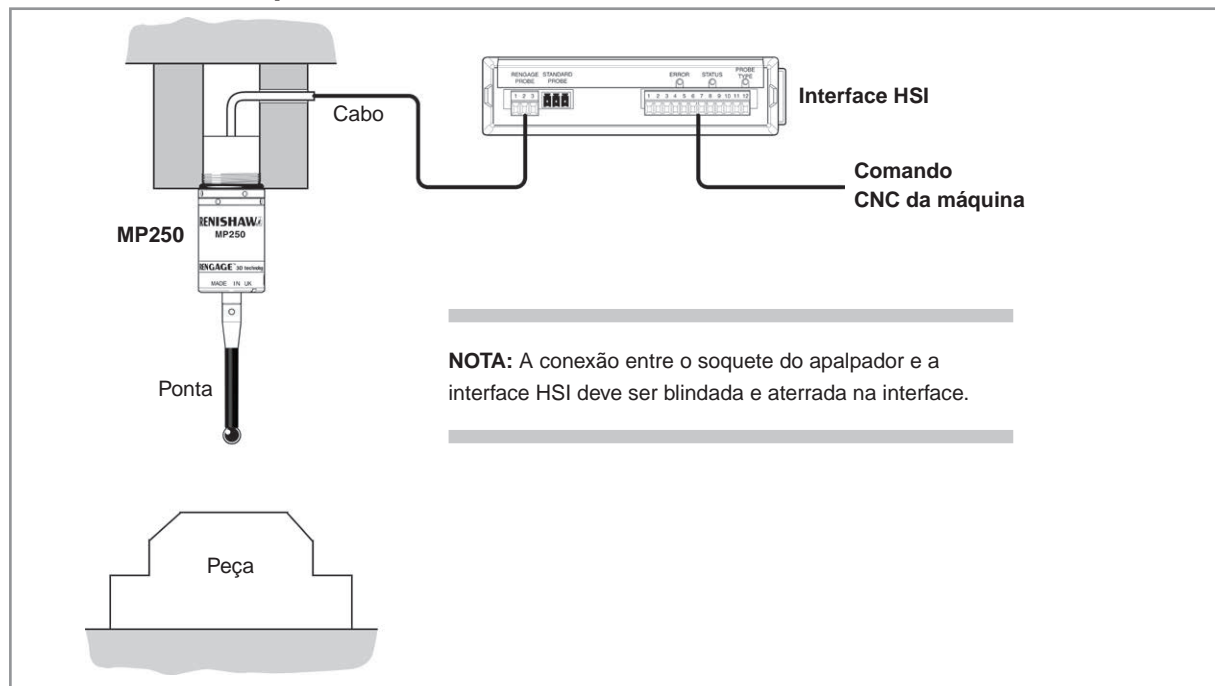
Para mais informações e para a melhor aplicação possível e suporte de desempenho, contate a Renishaw ou visite

www.renishaw.com.br/mp250

Dimensões do MP250



Sistema MP250 típico



Peças de reposição e acessórios

Está disponível uma linha completa de peças de reposição e acessórios. Entre em contato com a Renishaw para obter uma lista completa.

Para contatos em todo o mundo, visite www.renishaw.com.br/contato

