

QC20-W を活用した ISO 10791-6 への準拠

はじめに

本書では、QC20-W ボールバー（以下、QC20-W）、および関連ソフトウェアとハードウェアを使用して、ISO 10791-6 に準拠したデータ取得を行うためのレニショーソリューションについて解説します。

ISO 10791-6 では、4/5 軸マシニングセンターの性能を検証するための試験の詳細が規定されており、この試験を QC20-W で実施することができます。

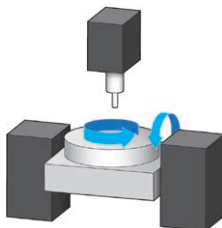
試験は、機械コントローラの工具先端点制御機能を使用して実施します。工具先端点制御機能により、2 つの設定位置間で効果的に輪郭作成を行うことができます。工作機械は輪郭作成時に、多軸移動により工具先端とワークの間で一定の距離を維持します。これに対し、指定した工具パスに沿った偏差を算出することで工作機械の輪郭作成性能を検証する理想的なツールが QC20-W です。

機械条件

ISO 10791-6 に規定された試験は、次のような構成の工作機械に対して実施することができます。工作機械コントローラの工具先端中心点を有効/無効にする機能は、メーカーによって異なります。



ISO 10791-6 の参照コード = **AK**
ヘッド-ヘッド機
主軸ヘッドに 2 つの回転軸



ISO 10791-6 の参照コード = **BK**
テーブル-テーブル機
機械のワーク側に 2 つの回転軸



ISO 10791-6 の参照コード = **CK**
CK:ヘッド-テーブル機
スイベルヘッド および/または
ロータリーテーブル

次表に、一般的なメーカーの一部とパートプログラム生成の有効化/無効化コードを記載します。



工具先端点制御機能を有効にした場合は、パートプログラムで工具長オフセットを適用することが重要です。工具長オフセットを適用しないと、QC20-W または工作機械が損傷する可能性があります。

コントローラのタイプ	TCP 制御機能	有効化	無効化
Fanuc 30 シリーズ	工具先端点制御 (TCP)	G43.4	G49
Siemens 840D	TRAORI	TRAORI	TRAF00F
Mazak Matrix 2	工具先端点制御 (TTPC)	G43.4	G49
Heidenhain TNC530	工具先端点管理 (TCPM)	M128	M129
Haas UMC-750	工具先端点管理 (TCPC)	G234	G49

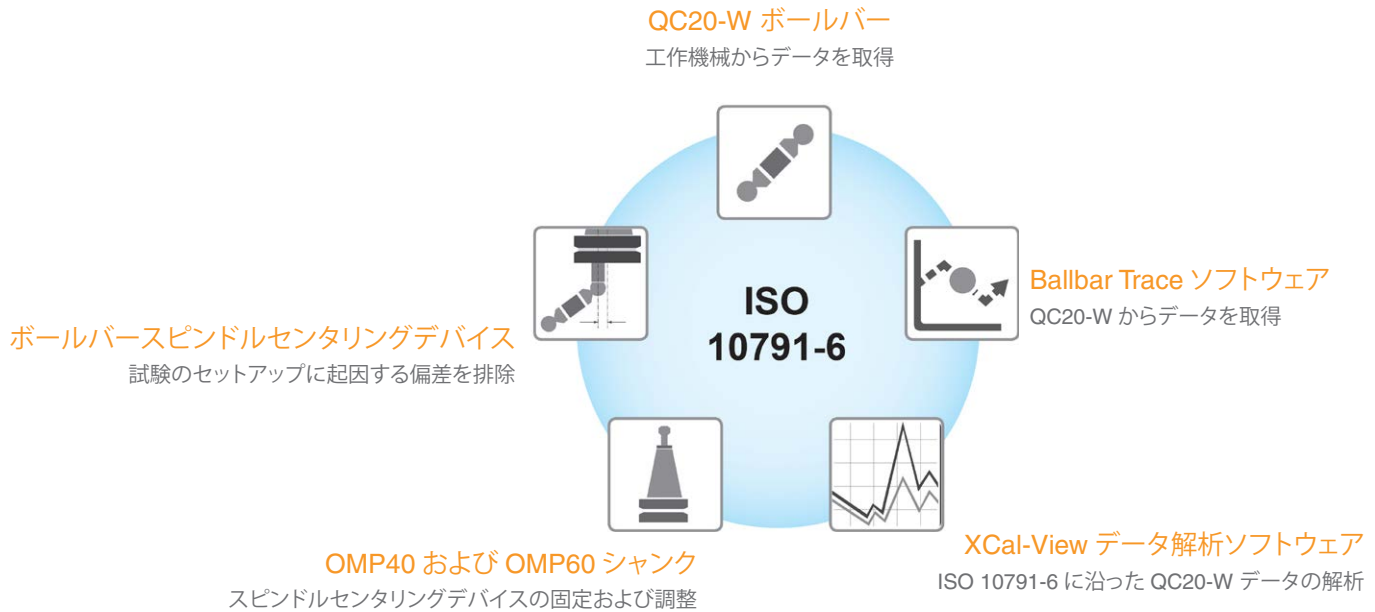


レニショーのソフトウェアにより作成されたパートプログラムや偏差補正パラメータを使用している場合には、ユーザーの責任において、低い送り速度でこれらの検証を行い、必要であれば緊急停止ボタンを押せるよう備えてください。

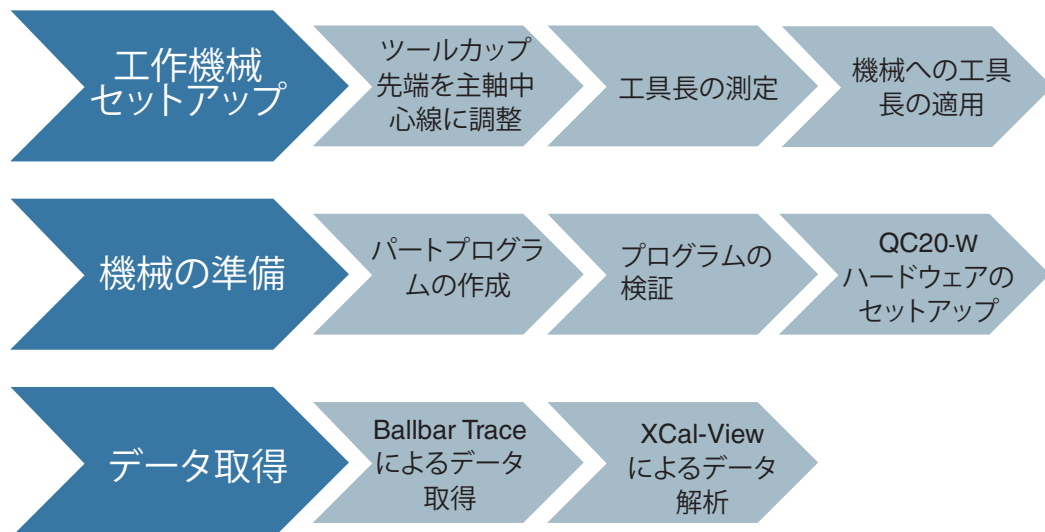
ハードウェアおよびソフトウェア要件

上記に記載した工作機械に対して試験を実施するには、次のハードウェアおよびソフトウェアが必要です。

次のハードウェアおよびソフトウェアダウンロードについては、レニショー Web サイト www.renishaw.jp/ballbarにて確認可能です。



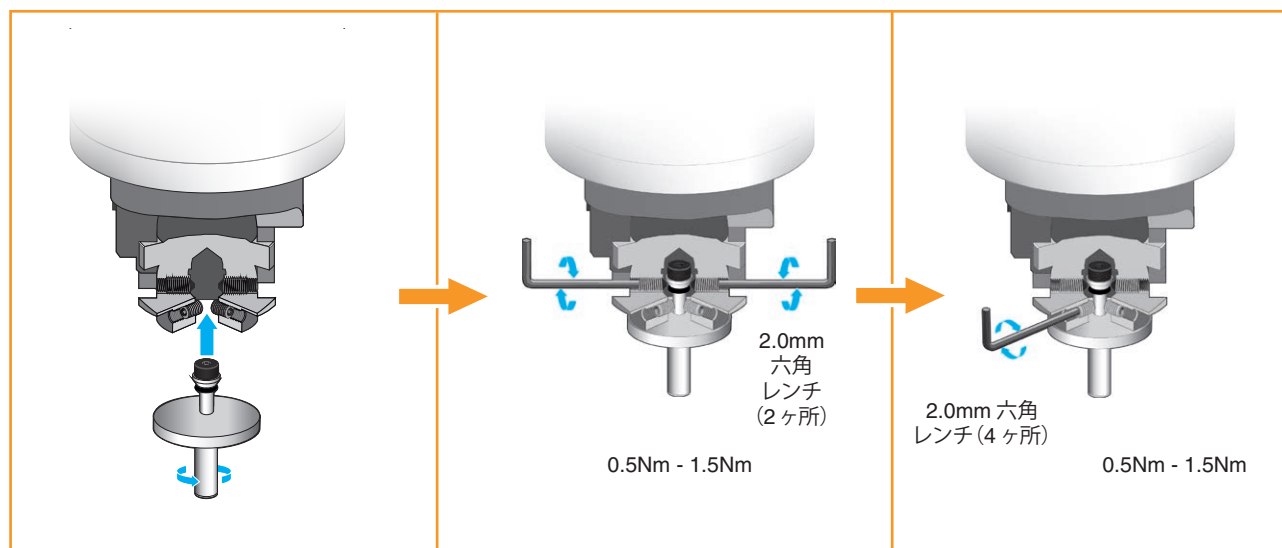
試験手順



1 - 機械のセットアップ

ツールカップ/シャンクの組み立て

下図のように、ボールバースピンドルセンタリングデバイスをシャンクに挿入し、ネジを締めて固定します。

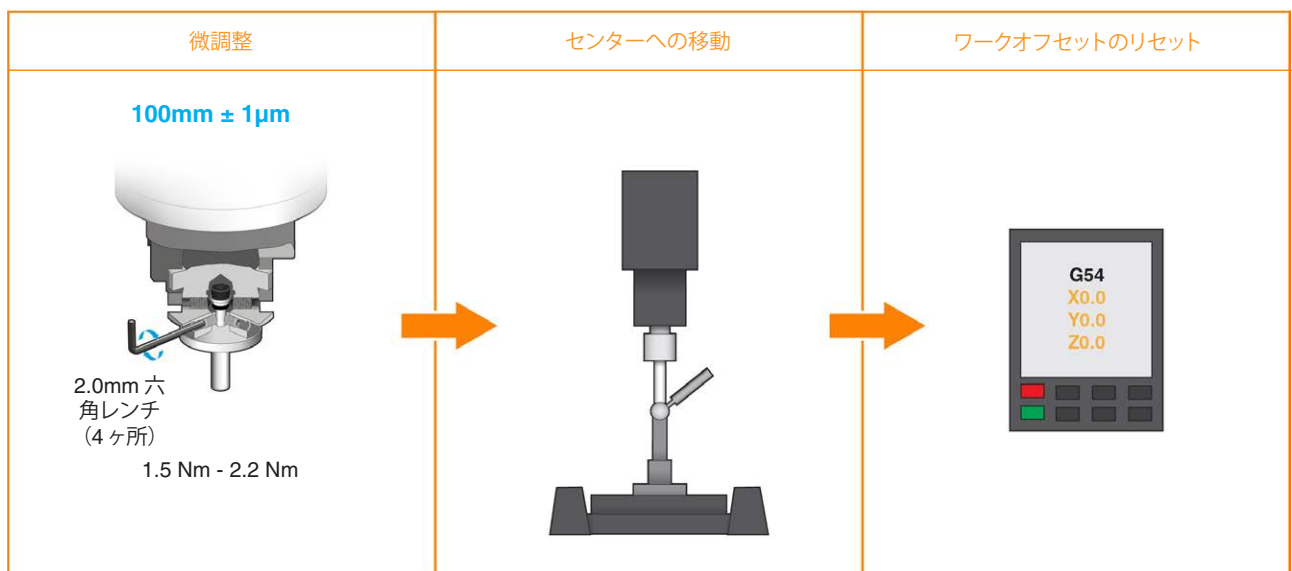
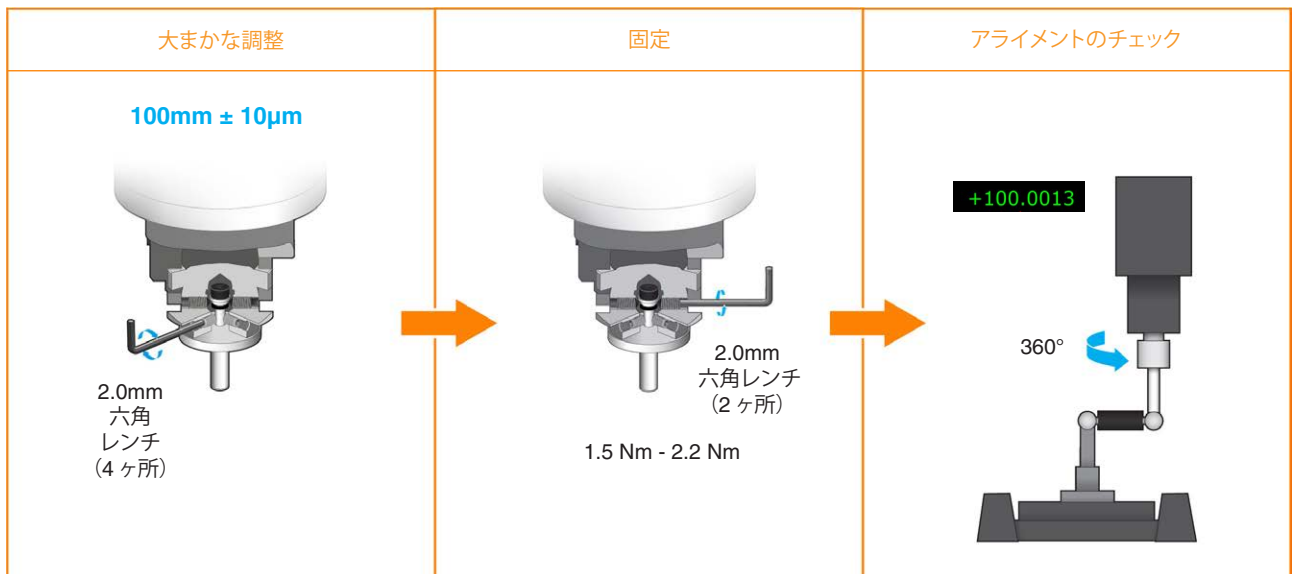


2 - 機械の準備

セッティングボールを使用してセンターピボットとツールカップの位置を揃え、ワークオフセットを設定します。



3 - 主軸中心線へのツールカップの調整

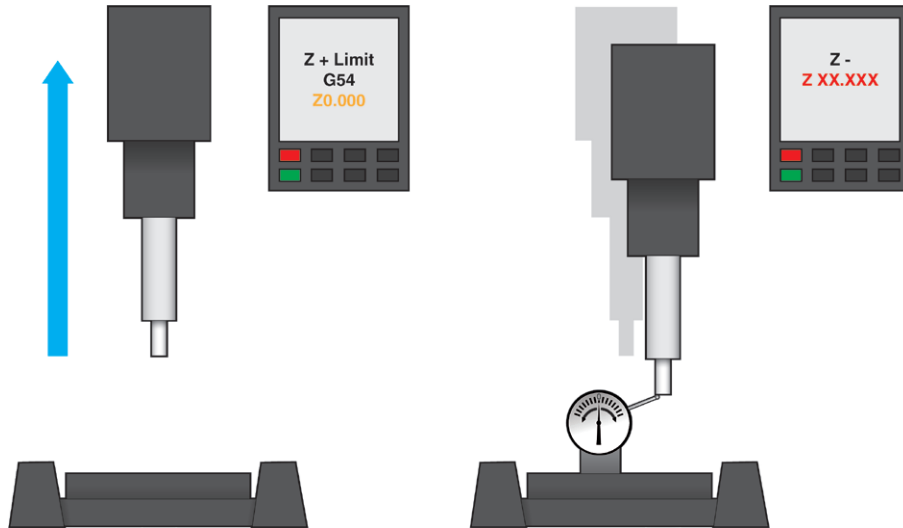


工具長の測定

工具先端点制御機能を実施するには、正確な工具長を把握しておくことが重要です。工具長とは、ゲージラインから QC20-W キットのセッティングボールの中心までの距離を指します。測定手順は次の通りです。

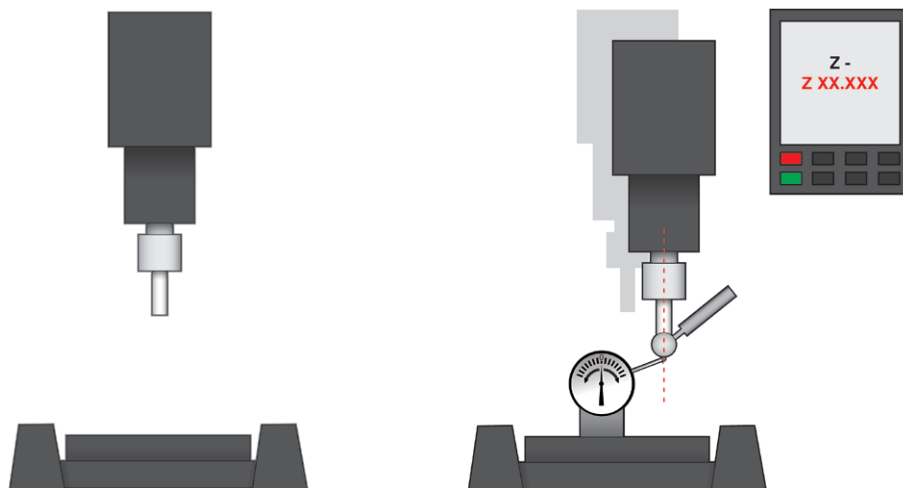
手動測定

- 長さが校正済みのバーを使用して基準位置を測定します。



全長 (1) = 機械コントローラからの Z 位置 - 長さが校正済みのバー

- センタリングしたツールカップとセッティングボールを使用してこの参照位置を測定します。



ツールカップを含む全長 =
全長 (1) - 機械コントローラからの新しい Z 位置

- 測定した長さからセッティングボールの半径 (6.35mm) を引きます。

機械への工具長の適用

工具長の適用方法は、機械コントローラのメーカーに応じて異なります。詳細な手順については、お使いのコントローラのユーザーガイドを参照してください。下の手順は、目安としてのみ使用してください。

Fanuc 30 シリーズ - 「オフセット」ハードキーを選択してから「オフセット」ソフトキーを押します。これにより工具ページが表示されるので、センタリングした工具の工具番号を選択し、工具長を入力します。工具長摩耗、工具半径形状、工具半径摩耗のオプションもありますが、入力する必要はありません。

Siemens 840D - 「オフセット」ハードキーを選択してから「工具リスト」ソフトキーを押します。これにより工具ページが表示されるので、センタリングした工具の工具名または工具番号を選択し、工具長を入力します。工具直径と工具タイプのオプションもありますが、入力する必要はありません。

Mazak Matrix 2 - 左矢印ソフトキーを選択してから、位置ソフトキー、工具データソフトキーの順に押します。カーソルを下に動かして目的の工具を選択すると、画面の右側にすべての情報が表示されます。編集を選択し、工具長までカーソルを移動して工具長を入力してから、入力を押します。

Heidenhain TNC 530 - 手動モードまたはハンドモードでカーソルを右のソフトキーに動かして、「**工具テーブル**」ソフトキーを選択します。これにより工具ページが表示されるので、「**編集オフ/オン**」ソフトキーを選択して編集できる状態にします。その後、センタリングした工具の工具名または工具番号を選択し、工具長 (L) を入力します。工具半径 (R) のオプションもありますが、変更する必要はありません。

HAAS UMC 750 - 「オフセット」ハードキーを押します。次に、「工具」タブを表示します (通常、デフォルトで表示されます)。カーソルを下に動かして目的の工具番号を選択し、工具長を入力してから「書き込み/入力」ハードキーを押します。この画面では他の工具形状も指定できますが、入力する必要があるのは工具長のみです。

機械の準備

パートプログラムの作成

現行の Ballbar Trace ソフトウェアでは、パートプログラムを作成することができません。代わりに、レニショーの Web サイトで提供しているパートプログラム例を、規格に規定された試験の詳細情報に合わせて編集することができます。

パートプログラムは、www.renishaw.jp/ballbar-ISO-testing からダウンロードできます。

プログラムには変数が含まれており、この変数を機械に合わせて編集する必要があります。



初回は、慎重にプログラムを実行してください。また、ボールバーを装着せずに実行することを推奨します。

ヒント:

Ballbar Trace によるデータ取得は、ボールバーの直線フィードイン/フィードアウト移動により有効化/無効化することができます。これにより、フィードイン時とフィードアウト時のデータプロットにスパイクが発生することがありますが、これは工作機械の 5 軸移動の偏差を表すものではありません。

この問題には、XCal-View を使用してデータの開始/終了を手動でトリミングすることで対処できます。

フィードイン移動と 5 軸移動の違いを明確に特定するには、フィードイン後および工具先端点制御機能を有効化する前に機械のドウェルを追加することを推奨します。

- 以下に、シンプルなパートプログラム例を示します。

G コード	説明
X101.5	G54 から直線開始位置へ
X100.0	1.5mm のフィードイン
G04X2	2 秒のドウェル
G43.4H1	TCP の有効化と工具長の呼び出し
B90	B 軸の 90°回転
G49	TCP の無効化
G04X2	2 秒のドウェル
X101.5	フィードアウト

試験のセットアップ

各試験のセットアップは、ISO 10791-6 に推奨されている通りに行う必要があります。本書で概説するガイドラインは次の通りです。

- 送り速度
- 回転軸の最小ストローク
- 時計回りおよび反時計回りのデータ取得
- 回転軸からの球のオフセット
- ボールバーの長さ (試験の直径)

これらの詳細については、最新版の ISO 10791-6 規格文書を参照してください。

機械に関する注意事項



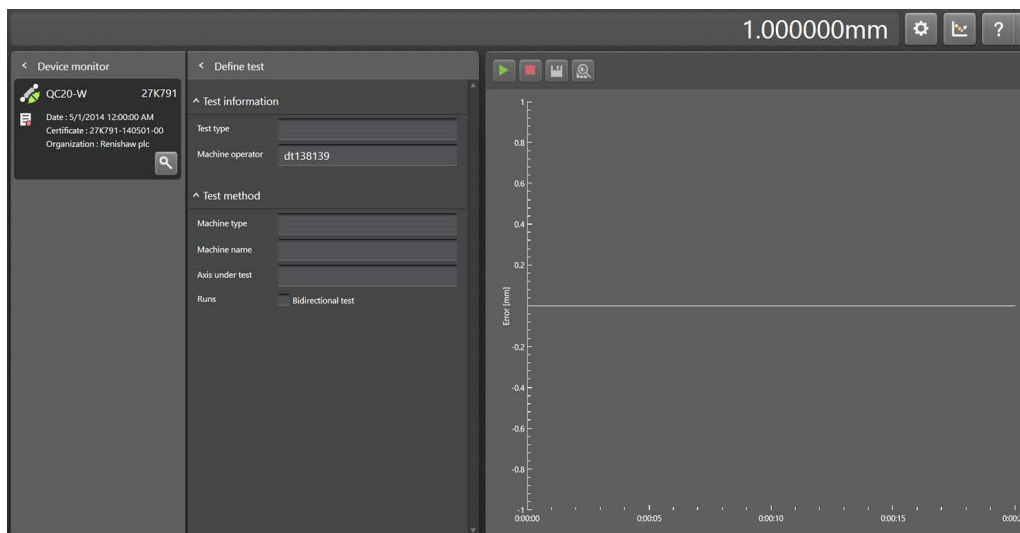
試験を実施する際にも、注意を払う必要があります。

- A/B 軸の回転に伴って機械主軸との衝突が発生しないこと。これはトラニオン式の機械で発生する可能性が高くなります。
- TCP を有効にした場合の送り速度は、回転軸の送り速度と同等である場合が多く、その結果、直線移動が想定よりも大幅に速い場合があります。

データ取得 (Ballbar Trace)

Ballbar Trace では、「フリーラン」方式でデータ取得を行い、ボールバーのシンプルなフィードイン/フィードアウト移動によりデータ取得を開始/終了します。

ソフトウェア機能の詳細については、[Ballbar Trace](#) のヘルプマニュアルを参照してください。

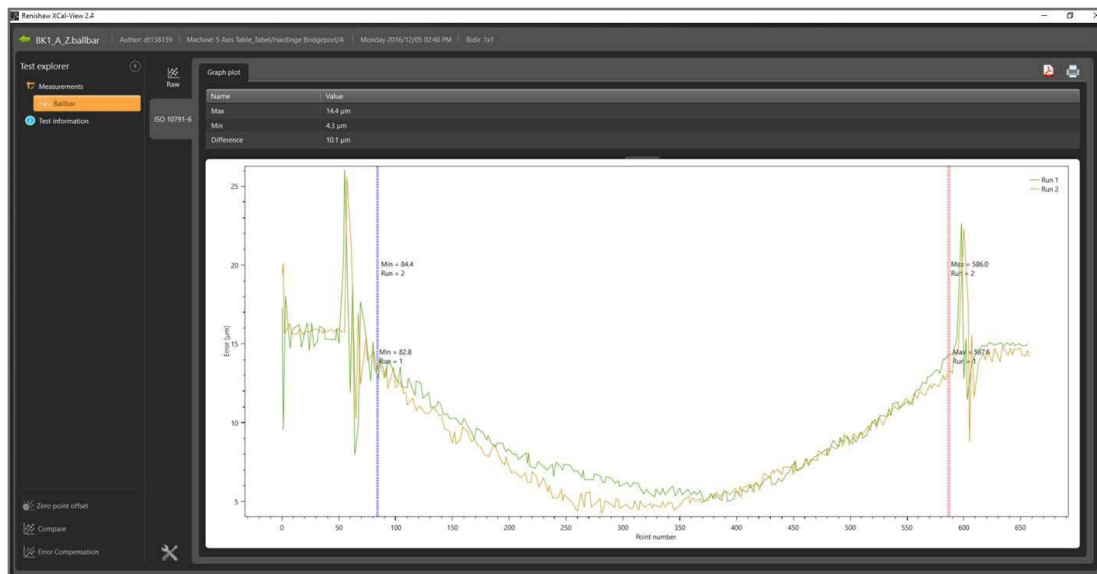


データ解析 (XCal-View)

Ballbar Trace では、「.ballbar」ファイル形式でデータが保存されます。このファイルは XCal-View での、ISO 10791-6 に準拠した解析のみに活用できます。

「.ballbar」形式のデータは、メインプロットの左のタブを使用して ISO 10791-6 形式か生データ形式で解析できます。ISO 10791-6 を選択した場合は、手動でデータをトリミングすることで、フィードイン/フィードアウトにより発生したスパイクを排除することができます。

ソフトウェア機能の詳細については、XCal-View のヘルプマニュアルを参照してください。



精度に影響を及ぼす要因



ハードウェアの初期セットアップを行う際には、次の事項に関する注意事項を守ってください。これらの事項は取得データに直接影響を及ぼすため、機械性能を正しく反映しない結果につながる可能性があります。

- **工具先端のミスアライメント** - ツールカップ先端が主軸中心に合っていません。
 - 工具先端のミスアライメントがあると、工作機械の誤差ではなく、セットアップに起因する最大偏差から最小偏差の直接誤差が発生します。
 - 影響の程度は、実施している試験に応じて異なります。
- **不正な工具長の適用** - コントローラに指定した工具長の値が不正です。
 - 不正な工具長が適用されていると、工具パスが増加したり減少したりすることがあります。
- **ツールカップまたはセンターカップの損傷** - 極端な場合、QC20-W が落下することがあります。
 - ツールカップまたはセンターカップのキネマティックマウントが損傷すると、セッティングボールがカップにしっかりと固定されなくなり、試験偏差が発生します。
- **ツールカップまたはセンターピボットカップの緩み**
 - ツールカップまたはセンターカップが緩むと、工具パスの移動中にボールバーの長さが増減し、試験偏差が発生します。

レニショーについて

レニショーは、製品開発と製造における技術革新では確固たる実績を伴って、エンジニアリング技術のグローバルリーダーとしてその地位を確立してきました。1973年の創業以来一貫して、生産工程に生産性の向上を、製品に品質向上をもたらし、コスト効率の高い自動化ソリューションを実現する最先端の製品を提供しております。

世界各国のレニショー現地法人および販売代理店のネットワークを通して、群を抜く優れたサービスとサポートをお客さまに提供いたします。

取り扱い製品:

- 設計・試作・製造用アプリケーションに使用する積層造形技術、真空鋳造技術
- 歯科技工用CAD/CAMのスキャニングシステムおよび歯科技工・補綴製品
- 高精度の位置、角度、回転角度フィードバックを提供するエンコーダシステム
- 三次元測定機(CMM)およびゲージングシステム用治具
- 加工済みパーツを比較計測するゲージングシステム
- 極限の過酷な環境で機能する高速レーザー測定・測量システム
- 工作機械の性能測定およびキャリブレーション用レーザーシステムとボールバーシステム
- 脳神経外科アプリケーション用医療機器製品
- CNC 工作機械での段取り・芯だし、工具計測、寸法計測用プローブシステムおよびソフトウェア
- 非破壊方式の素材分析用ラマン分光分析システム
- 三次元測定機(CMM)の測定センサーシステムおよびソフトウェア
- 三次元測定機(CMM)および工作機械プローブ計測のアプリケーション用各種スタイラス

世界各国でのレニショーネットワークについては、Web サイトをご覧ください。www.renishaw.jp/contact



レニショーでは、本書作成にあたり、細心の注意を払っておりますが、誤記等により発生するいかなる損害の責任を負うものではありません。

© 2017 Renishaw plc 無断転用禁止
仕様は予告無く変更される場合があります。

RENISHAW および RENISHAW ロゴに使用されているプローブシンボルは、英国およびその他の国における Renishaw plc の登録商標です。
apply innovation およびレニショー製品およびテクノロジーの商品名および名称は、Renishaw plc およびその子会社の商標です。
本文書内で使用されているその他のブランド名、製品名は全て各々のオーナーの商品名、標準、商標、または登録商標です。



H - 8014 - 9025 - 01

パーツ No.: H-8014-9025-01-A
発行: 2017年9月