

RMI-QE – radiowy interfejs obrabiarkowy

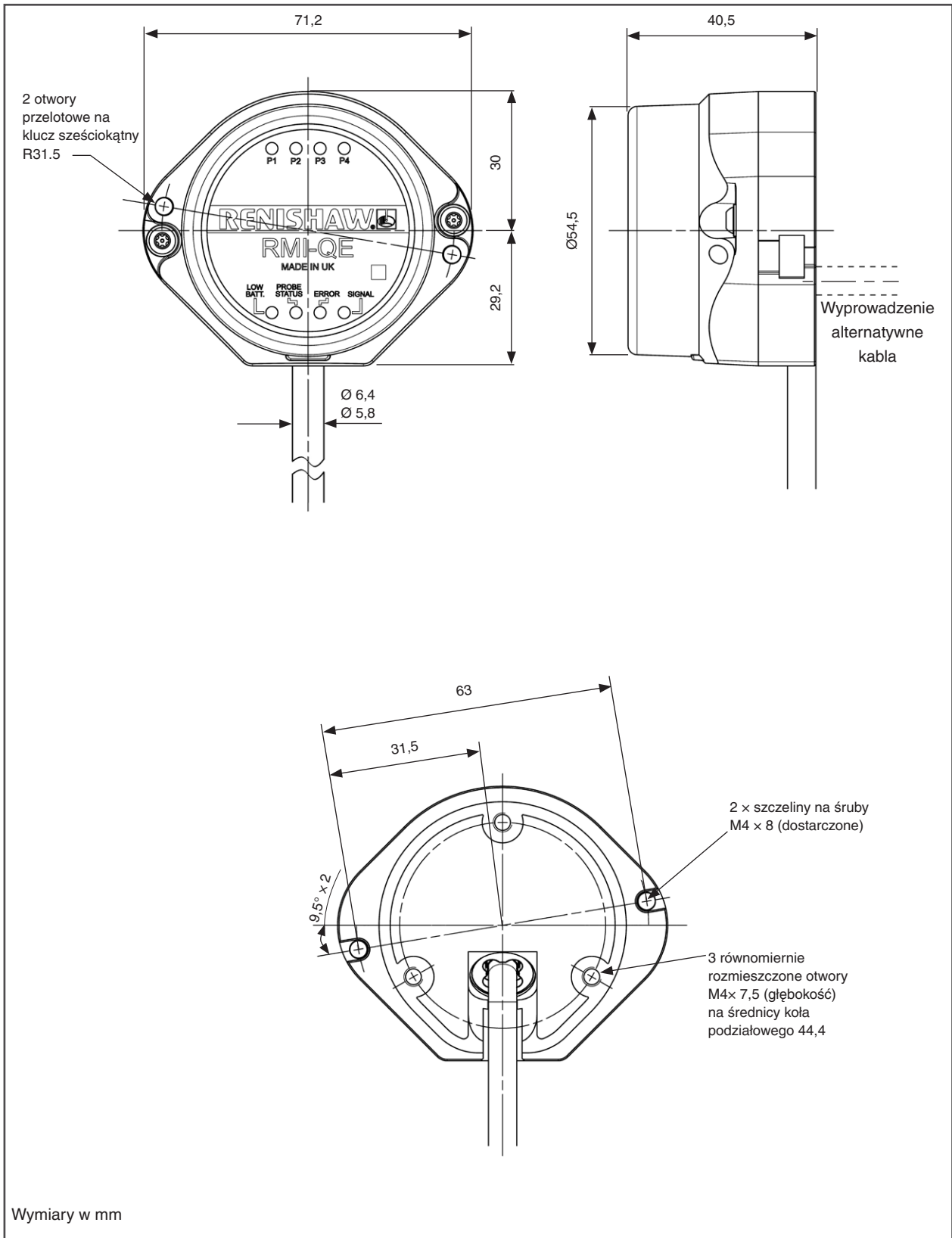


Dane techniczne

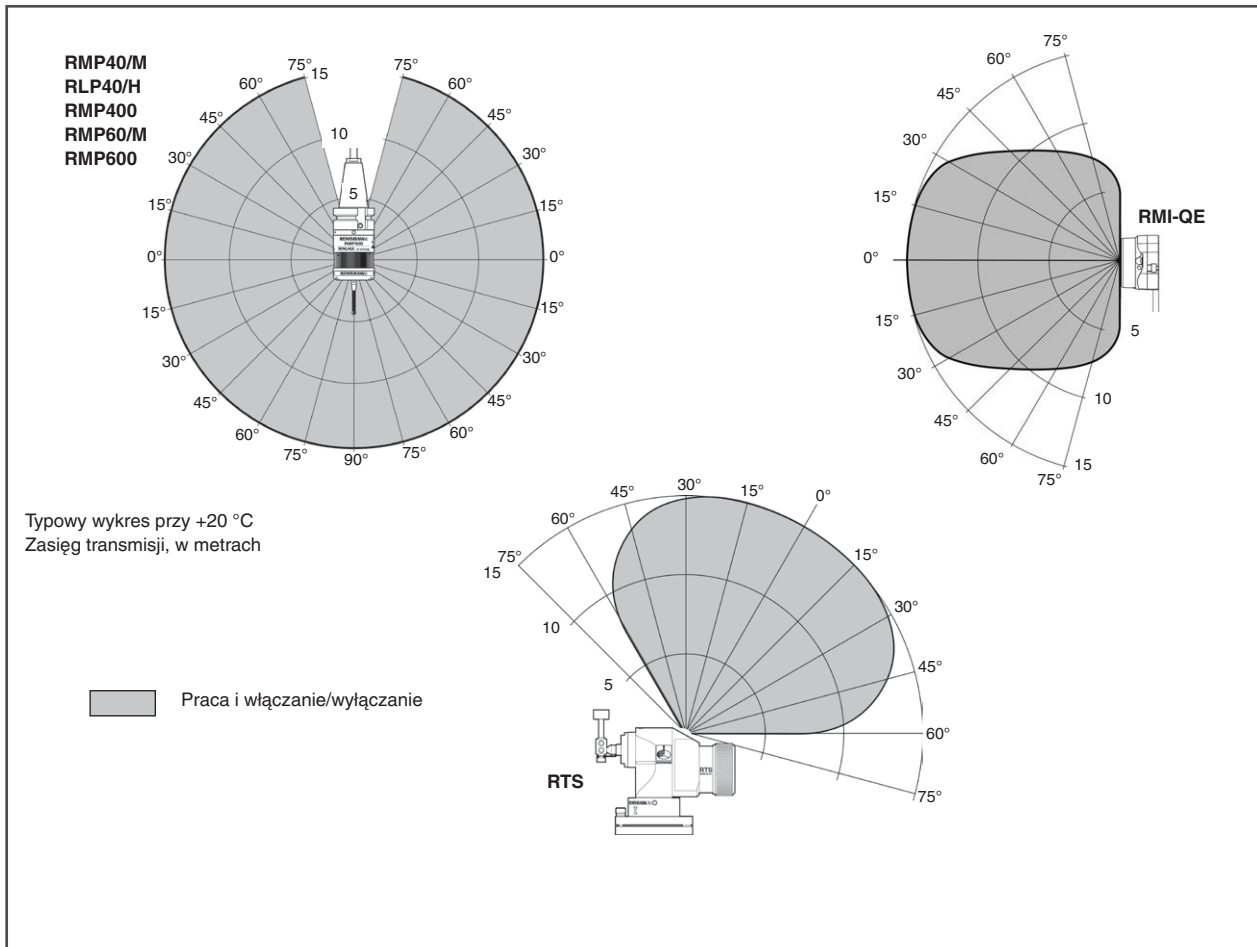
Główne zastosowanie	Wszystkie centra obróbkowe, maszyny 5-osiowe, obrabiarki z dwoma wrzecionami i tokarki karuzelowe rewolwerowe	
Typ transmisji	Transmisja radiowa z sekwencyjną zmianą częstotliwości (FHSS) Częstotliwość radiowa od 2400 MHz do 2483,5 MHz	
Regiony zatwierdzenia transmisji radiowej	Wielka Brytania, Unia Europejska, EFTA, Japonia i Stany Zjednoczone Ameryki (nie dotyczy Chin). Aby uzyskać informacje na temat innych regionów, prosimy o kontakt z firmą Renishaw.	
Liczba sond na system	Włączanie układu radiowego kodem M = do czterech sztuk włączanie prędkością obrotową wrzeciona/przełącznikiem chwytu = do czterech sztuk	
Zgodne sondy¹	Ustawianie/kontrola przedmiotów: RMP40, RMP40M, RMP400, RMP60, RMP60M i RMP600 Kontrola tokarki: RLP40 i RLP40H Ustawianie narzędzia: RTS	
Zasięg roboczy	Maks. do 15 m	
Masa	RMI-QE z przewodem o długości 8 m = 627 g RMI-QE z przewodem o długości 15 m = 1047 g	
Napięcie zasilania	Prąd stały o napięciu 12 V do 30 V	
Natężenie prądu zasilania	Wartość szczytowa 500 mA, typowo <200 mA przy napięciu od 12 V do 30 V	
Konfigurowane wejście kodu M	Sygnał impulsowy lub poziomy	
Sygnał wyjściowy	<p>Stan sondy 1, niski poziom naładowania baterii, błąd Beznapięciowe wyjścia przekaźnika półprzewodnikowego (SSR), z możliwością skonfigurowania jako normalnie zamknięte lub normalnie otwarte.</p> <p>Stan sondy 2a Izolowane, sterowane wyjście 5 V, z możliwością odwrócenia polaryzacji.</p> <p>Stan sondy 2b Izolowane, sterowane wyjście z napięciem zasilania, z możliwością odwrócenia polaryzacji.</p>	
Zabezpieczenie wejścia/wyjścia	Wejścia zabezpieczone elektronicznie. Wyjścia są zabezpieczone przed nadmiernym natężeniem prądu.	
Diagnostyczne diody LED	Uruchomienie, niski poziom naładowania baterii, błąd, stan sygnału oraz stan systemu P1, P2, P3, P4.	
Kabel (do sterownika obrabiarki)	Dane techniczne	Średnica 6,1 mm, 16-żyłowy kabel ekranowany, każda żyła 28 AWG
	Długość	standardowe odcinki o długości 8 m i 15 m Dostępne są także opcjonalne wiązki kabli o długościach 30 m i 50 m
Mocowanie	Zamocowanie wpuszczone. Możliwe są również mocowania wpuszczone lub kierunkowe z opcjonalnymi wspornikami montażowymi (dostępnym oddzielnie).	
Dane środowiskowe	Stopień ochrony	IPX8, BS EN 60529:1992+A2:2013 (IEC 60529:1989+A1:1999+A2:2013)
	Ochrona IK	IK03 (EN/IEC 62262: 2002) [dla szklanego okienka]
	Temperatura przechowywania	od -25 °C do +70 °C
	Temperatura pracy	od +5 °C do +55 °C

¹ Wraz z interfejsem RMI-QE można używać tylko sond radiowych trzeciej generacji. Można je łatwo rozpoznać dzięki oznaczeniu „modelu QE” wygrawerowanemu na korpusie sondy. Z interfejsem RMI-QE nie można używać sond radiowych pierwszej i drugiej generacji, które nie mają oznaczenia „modelu QE”.

Wymiary systemu RMI-QE



Przestrzeń robocza RMI-QE



Części zapasowe i akcesoria

Dostępna jest pełna gama części zapasowych oraz akcesoriów. Aby uzyskać pełny wykaz, skontaktuj się z firmą Renishaw.

www.renishaw.pl/rmi-qe

☎ 48 22 577 11 80

✉ poland@renishaw.com

#renishaw

© 2021-2023 Renishaw plc. Wszelkie prawa zastrzeżone. Bez pisemnej zgody firmy Renishaw niniejszego dokumentu nie można w całości lub części kopiować, powielać lub w jakikolwiek sposób inny przenosić na inny nośnik ani tłumaczyć na inne języki.

RENISHAW® i symbol sondy są zarejestrowanymi znakami towarowymi firmy Renishaw plc. Nazwy produktów Renishaw, oznaczenia i znak „apply innovation” są znakami towarowymi firmy Renishaw plc lub jej podmiotów zależnych. Inne nazwy marek, produktów i firm są znakami towarowymi odpowiednich właścicieli.

MIMO ŻE DOŁOŻONO WSZELKICH STARAŃ, ABY ZWERYFIKOWAĆ DOKŁADNOŚĆ NINIEJSZEGO DOKUMENTU W CHWILI JEGO PUBLIKACJI, W MAKSYMALNYM ZAKRESIE DOZWOLONYM PRZEZ PRZEPISY PRAWA WYŁĄCZA SIĘ WSZELKIE WYNIKAJĄCE Z NIEGO GWARANCJE, WARUNKI, OBJĘTOŚCI I ODPOWIEDZIALNOŚĆ PRAWNĄ. FIRMA RENISHAW ZASTRZEGA PRAWO DO WPROWADZANIA ZMIAN W NINIEJSZYM DOKUMENCIE ORAZ W OPISANYCH W NIM URZĄDZENIACH, OPROGRAMOWANIU I DANYCH TECHNICZNYCH BEZ OBOWIĄZKU POWIADOMIENIA O TAKICH ZMIANACH.

Renishaw plc. Zarejestrowano w Anglii i Walii. pod numerem: 1106260. Zarejestrowane biuro: New Mills, Wotton-under-Edge, Glos, GL12 8JR, Wielka Brytania.

Nr katalogowy: H-6551-8206-02-A
Data wydania: 03,2023