

## Qualifizierter Service rund um Ihre Koordinatenmessmaschine



**Präzision nach Norm**  
Kalibrierung, Wartung, Reparaturen,  
Modernisierung, Umzüge,  
- alles für Ihr KMG!

# Renishaw - Ihr Servicepartner

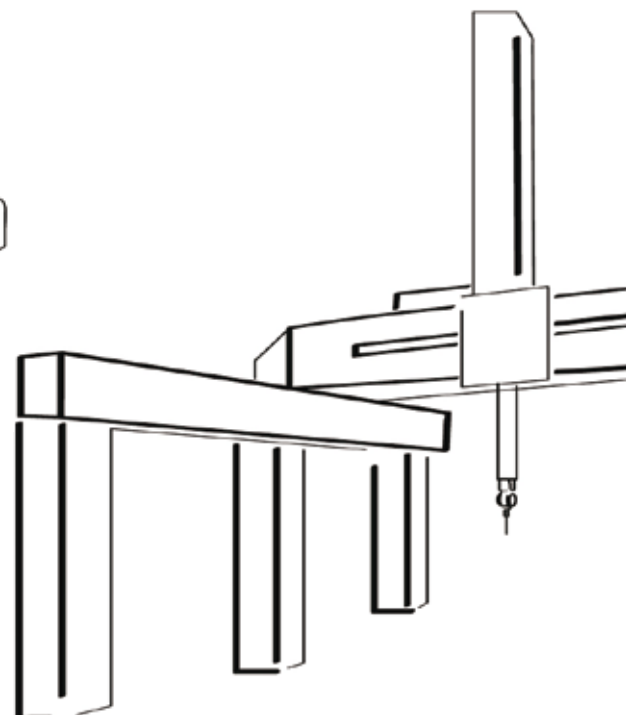
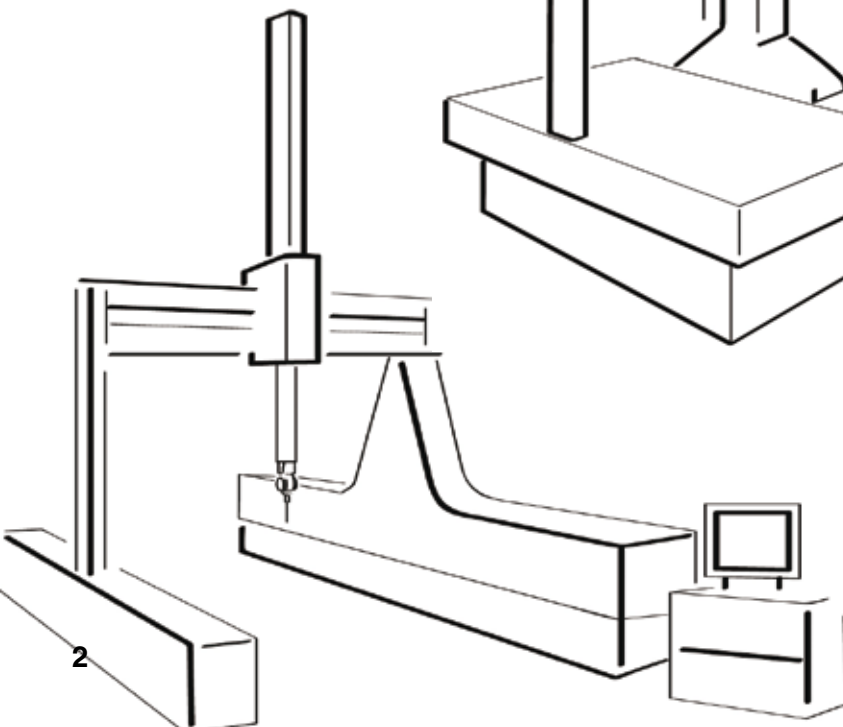
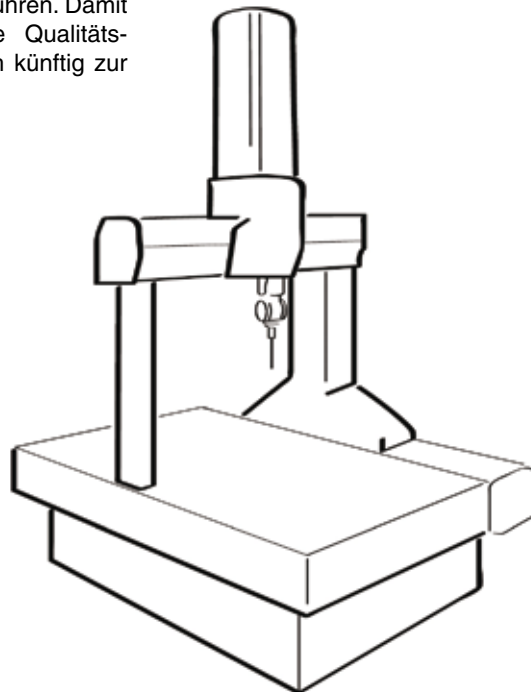
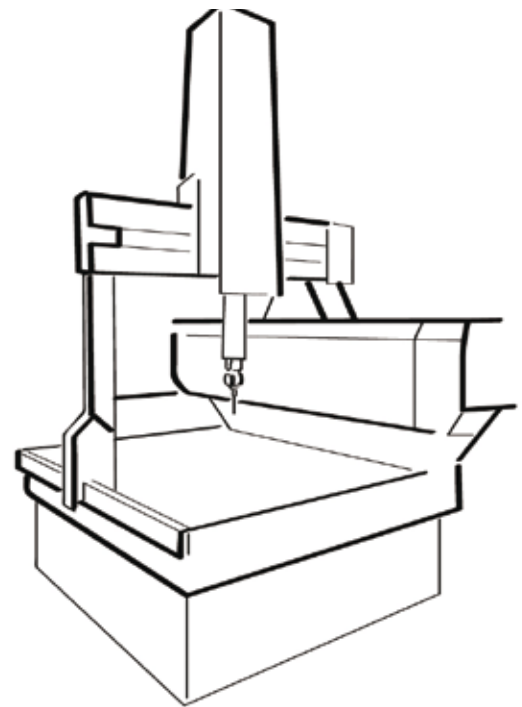
**Koordinatenmessgeräte müssen stabil laufen, um Wirtschaftlichkeit garantieren zu können. Renishaw unterstützt Sie in den unterschiedlichsten Bereichen dabei, dass Ihr KMG zuverlässig funktioniert und es zu keinen bzw. zu möglichst kurzen Ausfallzeiten kommt.**

Renishaw ist in Deutschland flächendeckend mit einem sehr erfahrenen Serviceteam aufgestellt. Damit sind wir in der Lage kurze Reaktionszeiten sowie kostengünstigen Service anzubieten. Renishaw ist nach ISO/IEC 17025:2005 als Kalibrierlabor akkreditiert und alle unsere Techniker sind von UKAS autorisiert nach EN ISO 10360-2:2002 Überprüfungen von Messmaschinen durchzuführen. Damit erfüllt Renishaw höchste Qualitätsstandards. Um diese auch künftig zur

Ihrer vollsten Zufriedenheit erfüllen zu können, haben Themen wie Weiterbildung, Seminare und aktive Mitwirkung bei neuen Standards und Normen einen sehr hohen Stellenwert.

Unabhängig vom Maschinentyp bietet Ihnen Renishaw eine Reihe von Serviceleistungen an. Besonders spezialisiert sind unsere Techniker auf die Gerätetypen Hexagon, DEA, Brown&Sharpe und TESA.

**Renishaw Service bietet mehr!**



# Der komplette Service rund um Ihr KMG

*„Bei uns dreht sich alles um Ihr Koordinatenmessgerät, denn Service ist der kleine Unterschied, der bei Renishaw ganz groß geschrieben wird.“*

**Kalibrierung**



**Wartung**



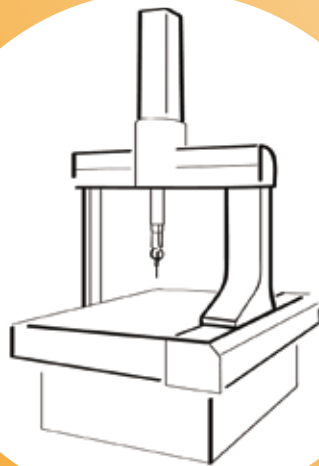
**Genauigkeitsprüfung**



**Tasterüberprüfung**



**Reparaturen**



**Umzüge**



**Modernisierung**





# Präzision nach Norm

## Genauigkeitsprüfung

Um Ihren eigenen Qualitätsanforderungen gerecht zu werden, müssen Sie jederzeit sicher sein, dass Ihr KMG auch den geforderten Spezifikationen entspricht. Nur so werden Sie höchste Teilequalität garantieren können. Aus diesem Grund sollten Sie wie in der DIN-EN ISO 10360-2 empfohlen, Ihr KMG regelmäßigen Überprüfungen unterziehen.

Die Genauigkeitsüberprüfung umfasst die Überprüfung der Antastabweichung und der Scanningeigenschaften des Messkopfsystems, sowie die Prüfung der Anzeigenabweichung für Längenmessungen. Das nach jeder Prüfung erstellte Prüfzertifikat gibt Ihnen und Ihren Kunden die Sicherheit höchster Produktqualität.

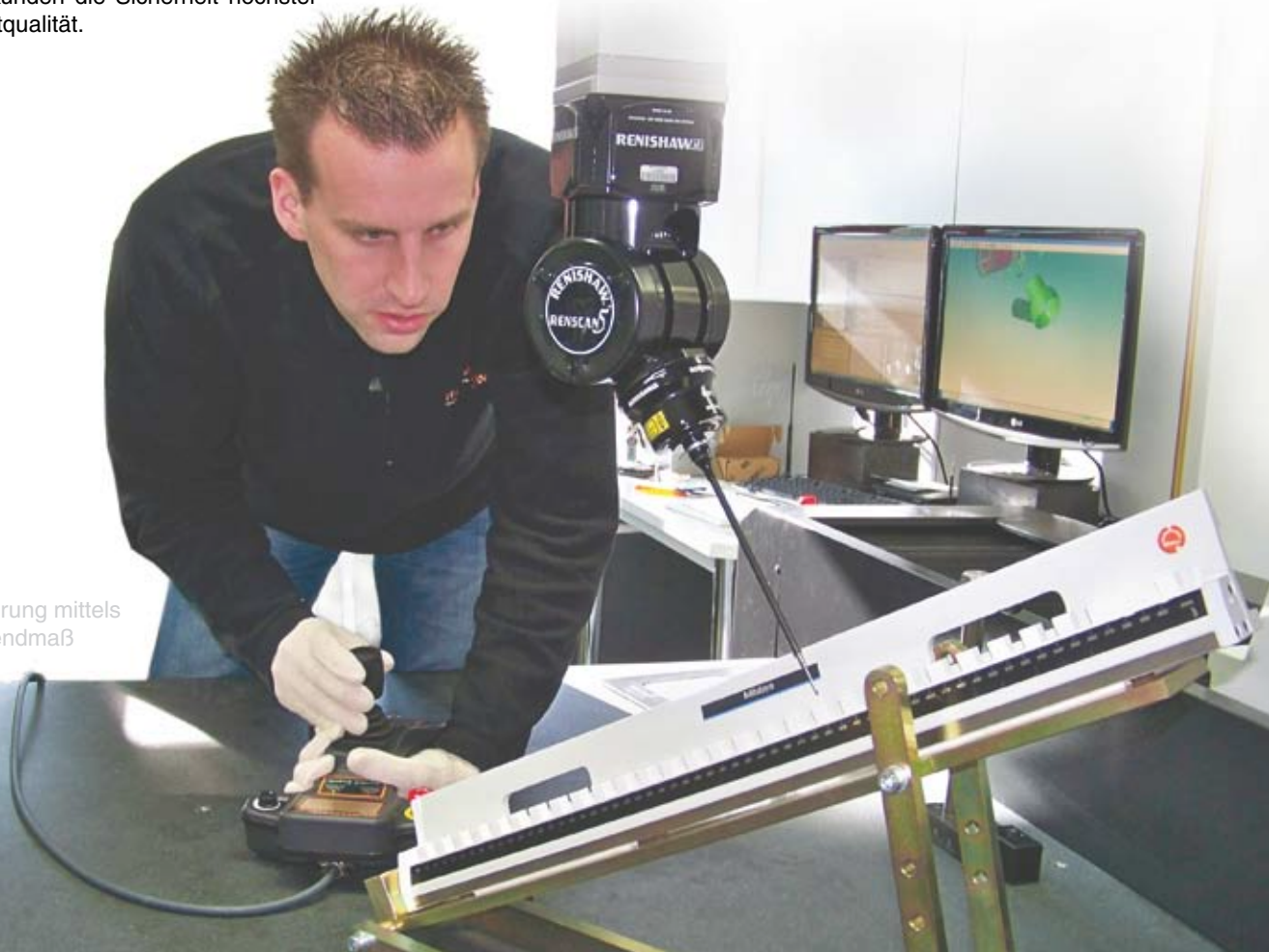
## Kalibrierung

Entscheidend für die Qualität Ihrer Produkte ist, dass Ihre Maschine innerhalb des zulässigen Toleranzbereiches liegt. Durch eine regelmäßige Kalibrierung Ihrer Messmaschine kann sichergestellt werden, dass die geforderten Genauigkeiten eingehalten werden. Durch den regelmäßigen Nachweis der Kalibrierung erhöhen Sie Ihren individuellen Qualitätsstandard.



XL-80 Laser Interferometer System im Einsatz

Kalibrierung mittels Stufenmaß



# Wartung für individuelle Ansprüche

## Einzelwartung

Durch regelmäßige Wartungen sorgen Sie dafür, dass Ihr KMG unter normalen Betriebsverhältnissen ständig funktionstüchtig ist. Denn nichts ist schlimmer als der Ausfall einer Maschine. Renishaw führt vorbeugende Wartungen an Koordinatenmessgeräte nach Standardnormen und in folgendem Umfang aus:

- Reinigung und Funktionstest der Komponenten in der Maschine
- Kontrolle und evtl. Justage Luftlager, Antriebe
- Überprüfung und Justage der Geometrie
- ggf. Neujustage der Achsenfehler mit kalibriertem Laserinterferometer bzw. Geradheitsnormal
- Überprüfung Tastsystem
- Genauigkeitsüberprüfung mit kalibriertem Stufenmaß nach VDI/VDE 2617 bzw. ISO10360-2
- Erstellung von Prüfprotokollen

## Wartungsvertrag

Genießen Sie die Vorteile eines Wartungsvertrags. So können Sie sicher sein, dass Ihr Koordinatenmessgerät immer zuverlässig arbeitet und erhöhen gleichzeitig die Lebenserwartung Ihres KMGs - und das alles mit planbaren Kosten und flexibel auf Ihre innerbetrieblichen Abläufe angepasst. Durch einen Wartungsvertrag wird sichergestellt, dass Ihr KMG einmal pro Laufperiode gewartet und kalibriert wird. Sie selbst bestimmen die für Sie vorteilhaftesten Wartungszeiträume und den idealen Termin (z. B. immer während der Betriebsferien). Renishaw denkt für Sie mit und setzt sich entsprechend unserer Absprachen rechtzeitig mit Ihnen in Verbindung. So brauchen Sie nicht aktiv die Wartungszyklen nach zu verfolgen und haben den Kopf frei für andere wichtige Aufgaben in Ihrem Betrieb. Und dennoch bleiben Sie flexibel, denn sollte eine Wartung zum vereinbarten Zeitraum aus betrieblichen Gründen nicht möglich sein, so findet sich ein Alternativtermin.

**Nutzen Sie die Chance die Lebenserwartung Ihres KMGs zu erhöhen!**

## Premium Wartungsvertrag

Sie wollen kein Risiko eingehen und die Servicekosten für Ihr KMG fix planen? Dann nutzen Sie den Premium Wartungsvertrag von Renishaw. Dieser wird Ihren Bedürfnissen entsprechend individuell gestaltet. Im Störfall ist ein Renishaw Mitarbeiter in der mit Ihnen vereinbarten Reaktionszeit vor Ort und erstellt umgehend eine Fehlerdiagnose. Ihre Maschine wird schnellstmöglich wieder einsatzbereit gemacht. Zudem haben Sie den Vorteil, dass keine weiteren Servicekosten anfallen, denn diese sind im Premium Wartungsvertrag enthalten. Individueller geht's nicht.



Komplette Kontrolle und Überprüfung Ihrer Messmaschine vor Ort

# Weitere Services: Reparatur, Modernisierung,



## Reparaturen

Sollte es doch mal zu einer Störung kommen, garantiert Renishaw Ihnen schnelle und professionelle Hilfe. Mit dem in ganz Deutschland vertretenen Serviceteam, sind wir immer in Ihrer Nähe und bestens aufgestellt, um zeitnah auf Ihre Anfragen reagieren zu können. Durch den großen Erfahrungsschatz unserer Servicetechniker können Störungsursachen schnell ermittelt

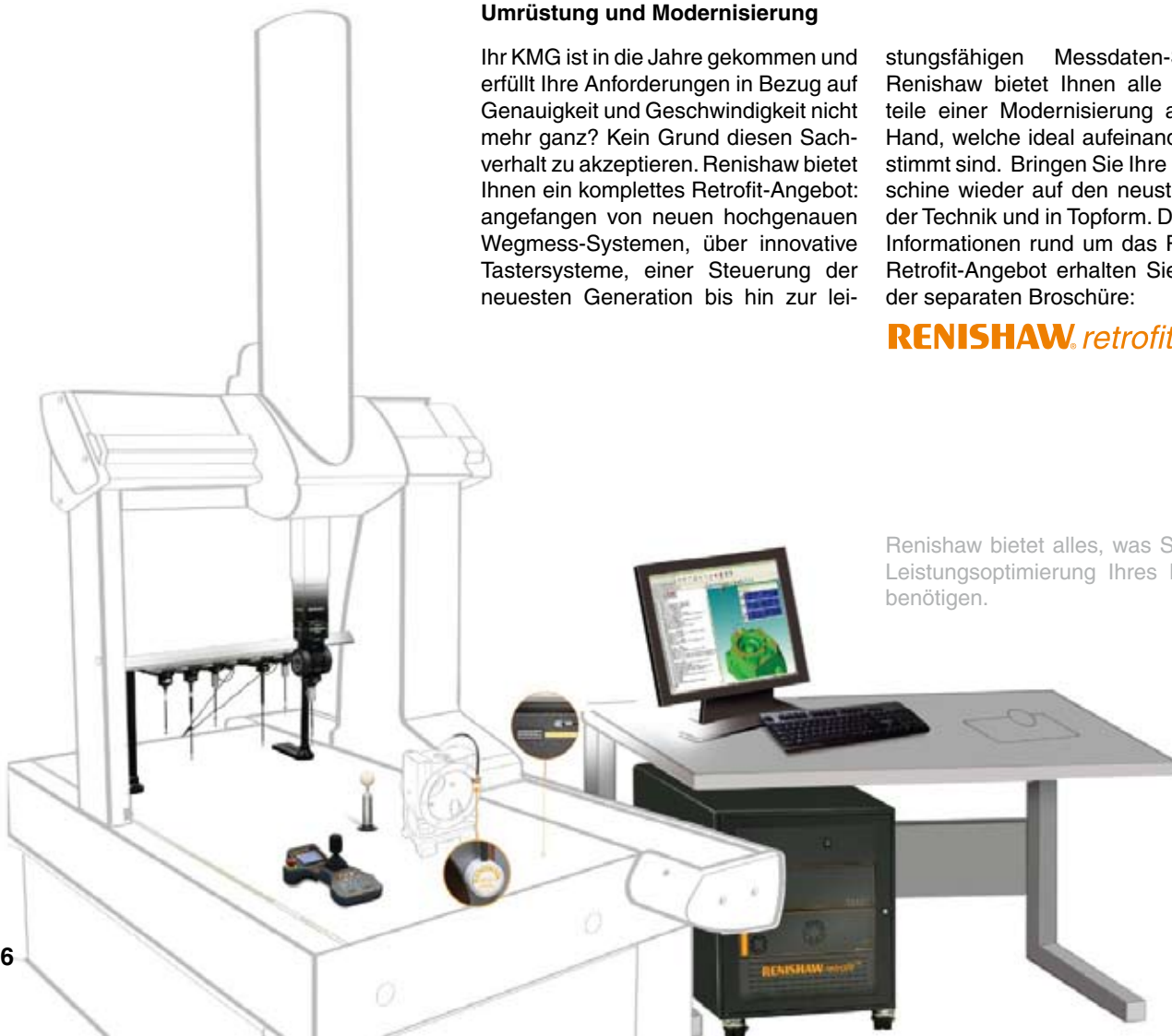
und auch behoben werden. Für alle Renishaw Systemelemente, einschließlich der UCC-Steuerung, wird ein schneller „Reparatur durch Austausch“-Service angeboten. So können Sie sicher sein, dass Ihr KMG schnell wieder einsatzfähig ist und Ihre Qualitätskontrolle reibungslos fortgesetzt werden kann.

## Umrüstung und Modernisierung

Ihr KMG ist in die Jahre gekommen und erfüllt Ihre Anforderungen in Bezug auf Genauigkeit und Geschwindigkeit nicht mehr ganz? Kein Grund diesen Sachverhalt zu akzeptieren. Renishaw bietet Ihnen ein komplettes Retrofit-Angebot: angefangen von neuen hochgenauen Wegmess-Systemen, über innovative Tastersysteme, einer Steuerung der neuesten Generation bis hin zur lei-

stungsfähigen Messdaten-Software. Renishaw bietet Ihnen alle Bestandteile einer Modernisierung aus einer Hand, welche ideal aufeinander abgestimmt sind. Bringen Sie Ihre Messmaschine wieder auf den neusten Stand der Technik und in Topform. Detaillierte Informationen rund um das Renishaw Retrofit-Angebot erhalten Sie auch in der separaten Broschüre:

**RENISHAW** retrofit™



Renishaw bietet alles, was Sie zur Leistungsoptimierung Ihres KMGs benötigen.

# Umzug, Tasterüberprüfung und Beratung

## Maschinenumzüge

Ein Umzug bringt eine Menge logistischer Herausforderungen mit sich. Auch hierbei ist Ihnen Renishaw gerne behilflich. Angefangen vom fachgerechten Demontieren Ihrer Maschine, über die sorgfältige Verpackung bis hin zum Wiederaufbau in den neuen Räumlichkeiten sorgen wir dafür, dass Ihre Messmaschine den Umzug schadlos



übersteht und Ihnen am neuen Standort schnellstmöglich wieder zur Verfügung steht – geprüft, kalibriert und genau wie eh und je. Selbstverständlich bieten wir Ihnen diesen Service auch bei Umzügen ins bzw. vom Ausland an.

**Legen Sie die Logistik rund um Ihren Maschinenumzug in unsere Hände.**



## Messtasterüberprüfung vor Ort

Generell wird die Maschinengenauigkeit mit einem bestimmten Messtaster abgenommen. Allerdings sind in der Realität oftmals eine Reihe von Messtastern im Einsatz. Aus diesem Grund ist es dringend empfohlen alle Taster regelmäßig einer Überprüfung und Kalibrierung zu unterziehen. Gege-

benenfalls beschädigte oder veraltete Messtaster können so rechtzeitig ausgetauscht werden, bevor Sie dadurch Messungenauigkeiten generieren. Denn das bestmögliche Messergebnis hängt immer von einem optimalen Zusammenspiel zwischen KMG und Messtaster ab.

## Beratung

Die Anschaffung eines neuen KMGs ist eine nachhaltige und kostspielige Entscheidung, die wohl überlegt sein will und alle Alternativen berücksichtigt werden sollten. Renishaw Mitarbeiter kennen die Welt der Koordinatenmessgeräte wie kaum ein anderer. Wir unterstützen und beraten Sie gerne bei der Frage, welches KMG für Ihre



individuelle Anwendung das richtige ist. Aber auch bei der Auswahl des optimalen Standorts der Maschine, sowie der benötigten Messtechnik, Steuerung und Software beraten wir Sie gerne, damit Sie am Ende die ideale Lösung finden.

*Sprechen Sie uns an!*

*Wir unterstützen Sie gerne in allen Belangen rund um Ihr Koordinatenmessgerät!*



# Ihr Weg zu uns

## Anfahrt zur Renishaw GmbH

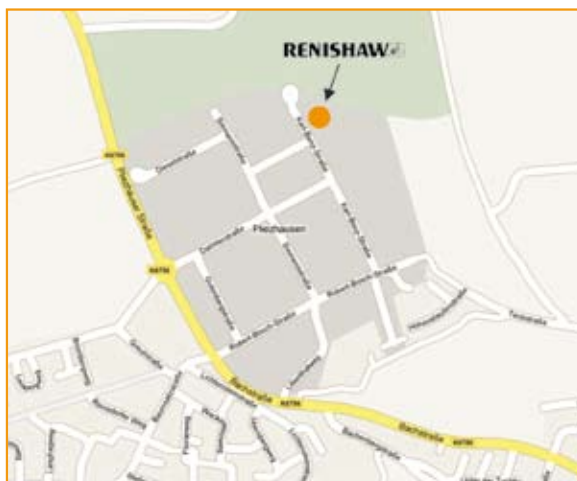
### Mit dem Auto A8/B10 aus Richtung Ulm, München

an der Ausfahrt „Wendlingen“ in Richtung Nürtingen fahren, der B297 folgen in Richtung Tübingen, erste Möglichkeit rechts nach Pliezhausen abbiegen (Bachstrasse) und der Straße folgen, beim Autohaus Knecht rechts in das Gewerbegebiet abbiegen. Geradeaus bis zur Kreuzung Robert-Bosch-Str. / Karl-Benz-Str., links abbiegen, nach ca. 150 m finden Sie rechter Hand die Fa. Renishaw.



### A8 aus Richtung Pforzheim, Heilbronn, Karlsruhe

an der Ausfahrt „Stuttgart-Degerloch“ auf die B27 in Richtung Tübingen/Reutlingen fahren, nach ca. 18 km Ausfahrt Gniebel/Pliezhausen der Beschilderung nach Pliezhausen folgen, am Ortseingang von Pliezhausen links beim Autohaus Knecht ins Gewerbegebiet einbiegen. Geradeaus bis zur Kreuzung Robert-Bosch-Str. / Karl-Benz-Str., links abbiegen, nach ca. 150 m finden Sie rechter Hand die Fa. Renishaw.



### Mit Taxi oder Bus

Mit der Deutschen Bahn bis nach Reutlingen und mit dem Taxi oder dem Bus der Linie 3 nach Pliezhausen.