

# Interface de máquina por rádio RMI-Q

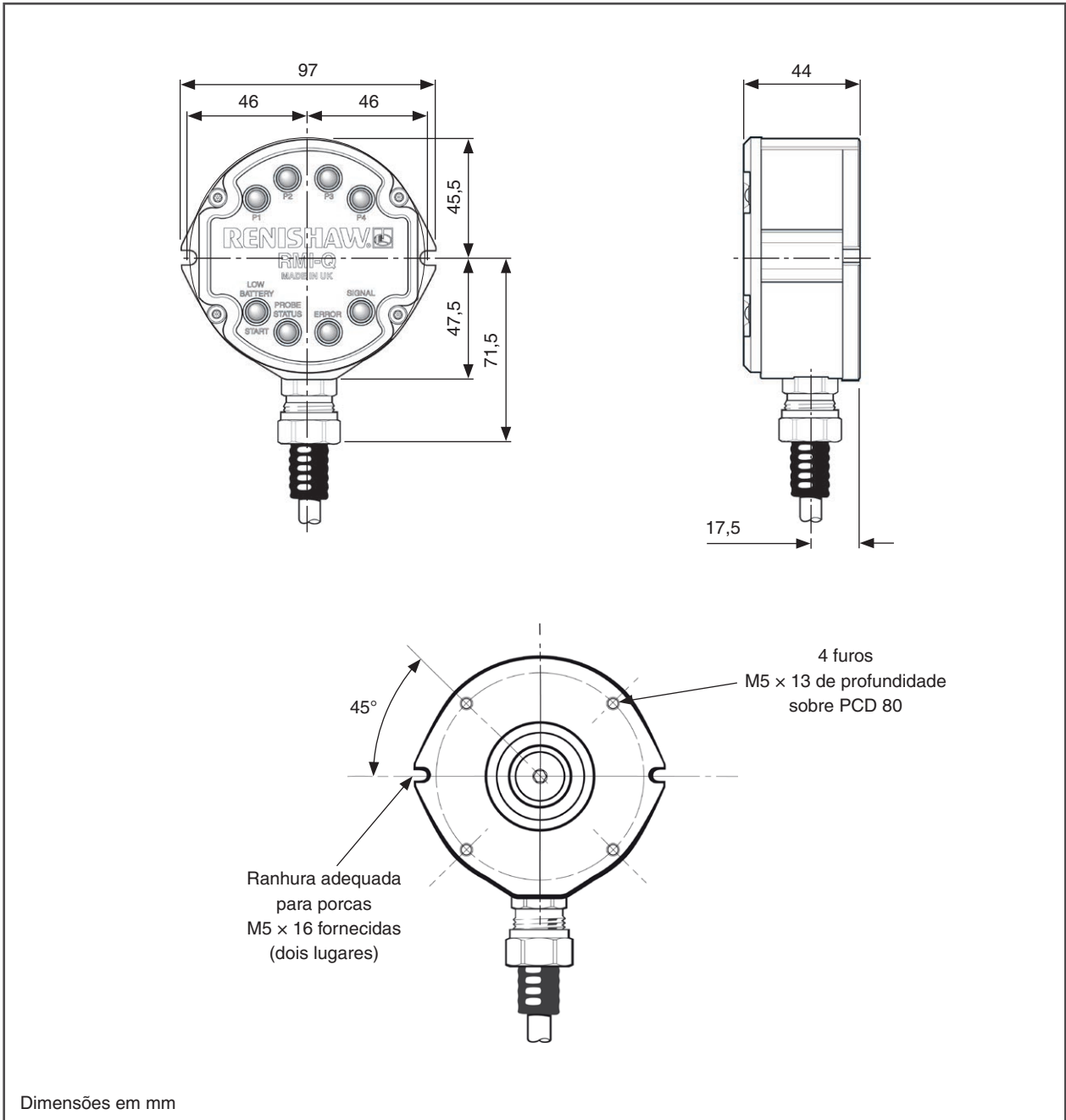


## Especificação

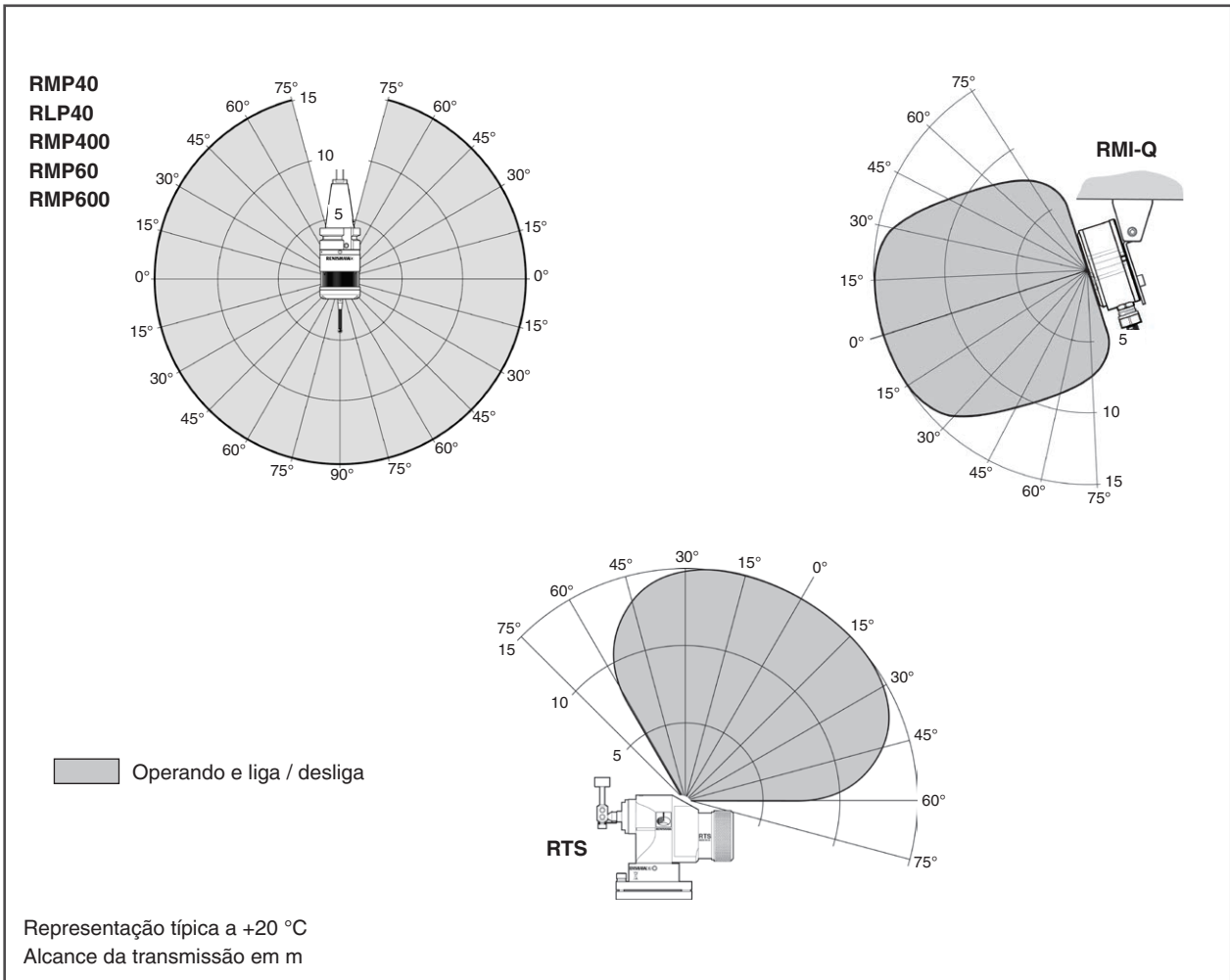
<b>Aplicação principal</b>	Todos os centros de usinagem, máquinas de 5 eixos, máquinas com fuso duplo e tornos verticais.	
<b>Peso</b>	RMI-Q incluindo 8 metros de cabo = 1050 g RMI-Q incluindo 15 metros de cabo = 1625 g	
<b>Regiões de aprovação de rádio</b>	Reino Unido, UE, EFTA, Japão e EUA (China isenta). Para mais detalhes sobre as outras regiões, contate a Renishaw.	
<b>Tipo de transmissão</b>	Rádio com espectro disperso por saltos de frequência (FHSS). Frequência de rádio 2400 MHz a 2483,5 MHz	
<b>Alcance operacional</b>	Até 15 m	
<b>Apalpaadores por sistema</b>	Código M do rádio ativado = até quatro Spin/mandril liga = ilimitado	
<b>Apalpaadores compatíveis</b>	Preparação/inspeção de peças: RMP40, RMP40M, RMP400, RMP60, RMP60M e RMP600 Inspeção em tornos: RLP40 e RLP40H Preset de ferramentas: RTS	
<b>Tensão de alimentação</b>	12 Vdc a 30 Vdc	
<b>Corrente de alimentação</b>	Pico de 500 mA, < 100 mA típico de 12 V a 30 V	
<b>Entrada com código M configurável</b>	Pulsado ou nível	
<b>Sinal na saída</b>	<p><b>Status do apalpador 1, Bateria fraca, Erro</b> Saídas de relé de estado sólido (SSR) isenta de potencial, configurável como normalmente aberto ou normalmente fechado.</p> <p><b>Status do apalpador 2a</b> Saída acionada isolada 5V, invertível.</p> <p><b>Status do apalpador 2b</b> Saída acionada por tensão de alimentação, invertível.</p>	
<b>Proteção de entrada / saída</b>	Alimentação protegida por fusível rearmável. Saídas protegidas por circuito de proteção de corrente.	
<b>LEDs de diagnóstico</b>	Início, bateria fraca, status do apalpador, erro, condição do sinal e status dos sistemas P1, P2, P3 e P4	
<b>Cabo</b> (para o comando da máquina)	<b>Especificação</b>	Cabo blindado de Ø7,6 mm, 16 vias, cada via com 18 x 0,1 mm.
	<b>Comprimento</b>	Comprimentos padrão de 8 m e 15 m. Também estão disponíveis conjuntos de cabos de 30 m e 50 m.
<b>Montagem</b>	Montagem embutida ou direcional, com suporte de montagem opcional (disponível separadamente).	
<b>Ambiente</b>	<b>Índice IP</b>	IPX8 BS EN 60529:1992+A2:2013
	<b>Temperatura de armazenamento</b>	-25 °C a +70 °C
	<b>Temperatura operacional</b>	+5 °C a +55 °C

Para mais informações e para a melhor aplicação possível e suporte de desempenho, contate a Renishaw ou visite [www.renishaw.com.br/rmi-q](http://www.renishaw.com.br/rmi-q)

## Dimensões



## Campos de desempenho



## Peças de reposição e acessórios

Está disponível uma linha completa de peças de reposição e acessórios. Contate a Renishaw para obter uma lista completa.

[www.renishaw.com.br/contato](http://www.renishaw.com.br/contato)



#renishaw

+55 11 2078 0740

brazil@renishaw.com

© 2013– 2023 Renishaw plc. Todos os direitos reservados. Este documento não pode ser copiado, reproduzido total ou parcialmente e/ou transferido para quaisquer outros meios e/ou idiomas, por qualquer meio, sem a autorização prévia e por escrito da Renishaw. RENISHAW® e o símbolo de apalpador, são marcas comerciais registradas da Renishaw plc. A marca "apply innovation" e os nomes e denominações dos produtos Renishaw são marcas registradas da Renishaw plc ou de suas subsidiárias. Outras marcas, produtos ou nomes de empresas são marcas comerciais dos respectivos proprietários.

EMBORA TENHA SIDO FEITO UM ESFORÇO CONSIDERÁVEL PARA VERIFICAR A EXATIDÃO DESTES DOCUMENTOS NO MOMENTO DE SUA PUBLICAÇÃO, TODAS AS GARANTIAS, CONDIÇÕES, REPRESENTAÇÕES E RESPONSABILIDADES, INDEPENDENTEMENTE DA SUA ORIGEM, SÃO EXCLUÍDAS NA MEDIDA EM QUE A LEI O PERMITA. A RENISHAW RESERVA-SE O DIREITO DE FAZER ALTERAÇÕES NESTE DOCUMENTO E NO EQUIPAMENTO E/OU NO SOFTWARE E NA ESPECIFICAÇÃO AQUI DESCRITA SEM QUALQUER OBRIGAÇÃO DE NOTIFICAR TAIS ALTERAÇÕES.

Renishaw plc. Registrada na Inglaterra e no País de Gales. Empresa n.º: 1106260. Sede Social: New Mills, Wotton-under-Edge, Glos, GL12 8JR, Reino Unido.

Por razões de melhor legibilidade, a forma masculina é usada para nomes pessoais e substantivos pessoais neste documento. Estes termos se aplicam de forma geral a todos os gêneros com sentido de igualdade de tratamento. A forma abreviada da linguagem é apenas para fins editoriais e não implica qualquer julgamento.

Código: H-5687-8213-04-A

Edição: 09.2023