

OMP40-2

sonda óptica de máquina



Especificaciones

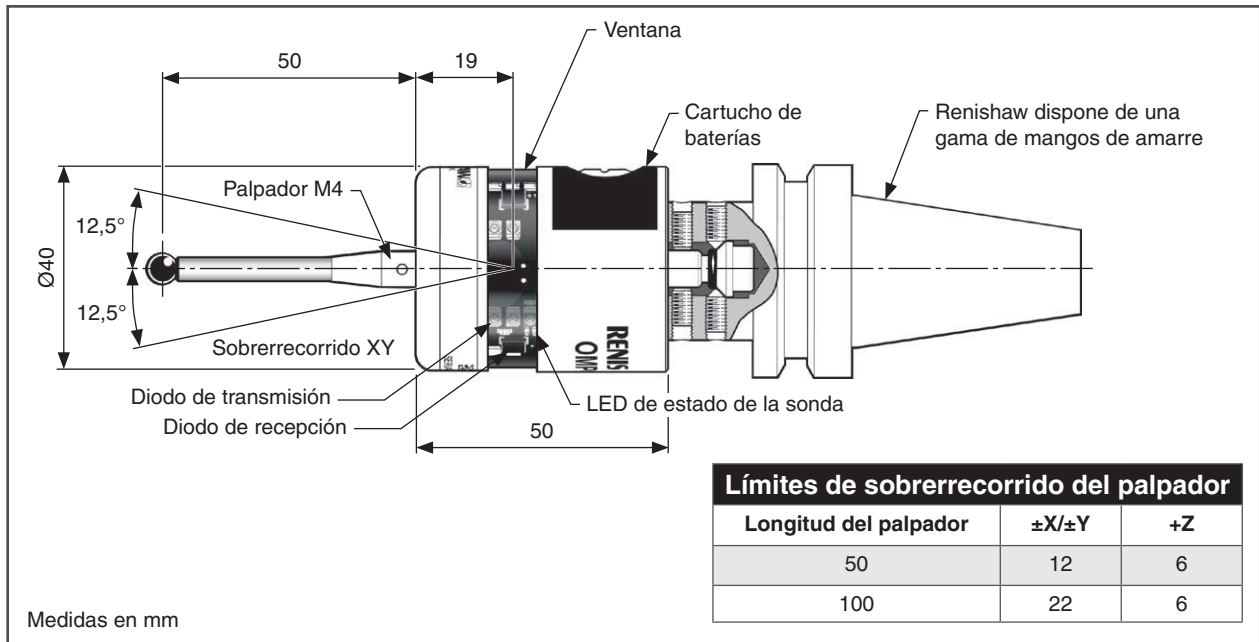
Aplicación principal		Inspección de piezas mecanizadas y reglaje de piezas en centros de mecanizado y máquinas multitarea de tamaño pequeño a medio.
Peso sin cono (baterías incluidas)		250 g
Tipo de transmisión		Transmisión óptica por infrarrojos de 360° (en los modos de transmisión óptica 'Legacy' o 'Modulated')
Palpadores recomendados		Cerámica, longitudes de 50 mm a 150 mm
Métodos de encendido y apagado		Encendido óptico → apagado óptico Encendido óptico → apagado por temporizador
Duración de la batería (2 × baterías ½ AA de litio-cloruro de tionilo de 3,6 V)	Duración en espera	1500 días máximo, dependiendo de la opción de encendido-apagado.
	Uso continuo	1350 horas máximo, dependiendo de la opción de encendido-apagado.
Alcance operativo		Hasta 5 m
Receptor / interfaz compatible		Receptor OMM-2 u OMM-2C con OSI u OSI-D, o con OMI-2 / OMI-2T / OMI-2H / OMI-2C
Direcciones del palpado		±X, ±Y, ±Z
Repetibilidad unidireccional		1,00 μm 2σ ¹
Fuerza de disparo del palpador ^{2 3}		
Fuerza baja XY		0,50 N, 51 gf
Fuerza alta XY		0,90 N, 92 gf
Z		5,85 N, 597 gf
Sobrerrecorrido del palpador		Plano XY ±12,5° Plano +Z 6 mm
Entorno		Tasa IP IPX8, BS EN 60529:1992+A2:2013
		Tasa de IK (OMP40-2 y OMP40-2LS) (típico) IK01 BS EN IEC 62262: 2002 [para ventana de cristal]
		Tasa de IK (OMP40M) (típico) IK02 BS EN IEC 62262: 2002 [para ventana de cristal]
		Temperatura de almacenamiento De -25 °C a +70 °C
		Temperatura operativa De +5 °C a +55 °C

¹ Las especificaciones de rendimiento corresponden a una prueba de velocidad de 480 mm/min con un palpador de 50 mm. Es posible conseguir una velocidad considerablemente mayor, dependiendo de los requisitos de aplicación.

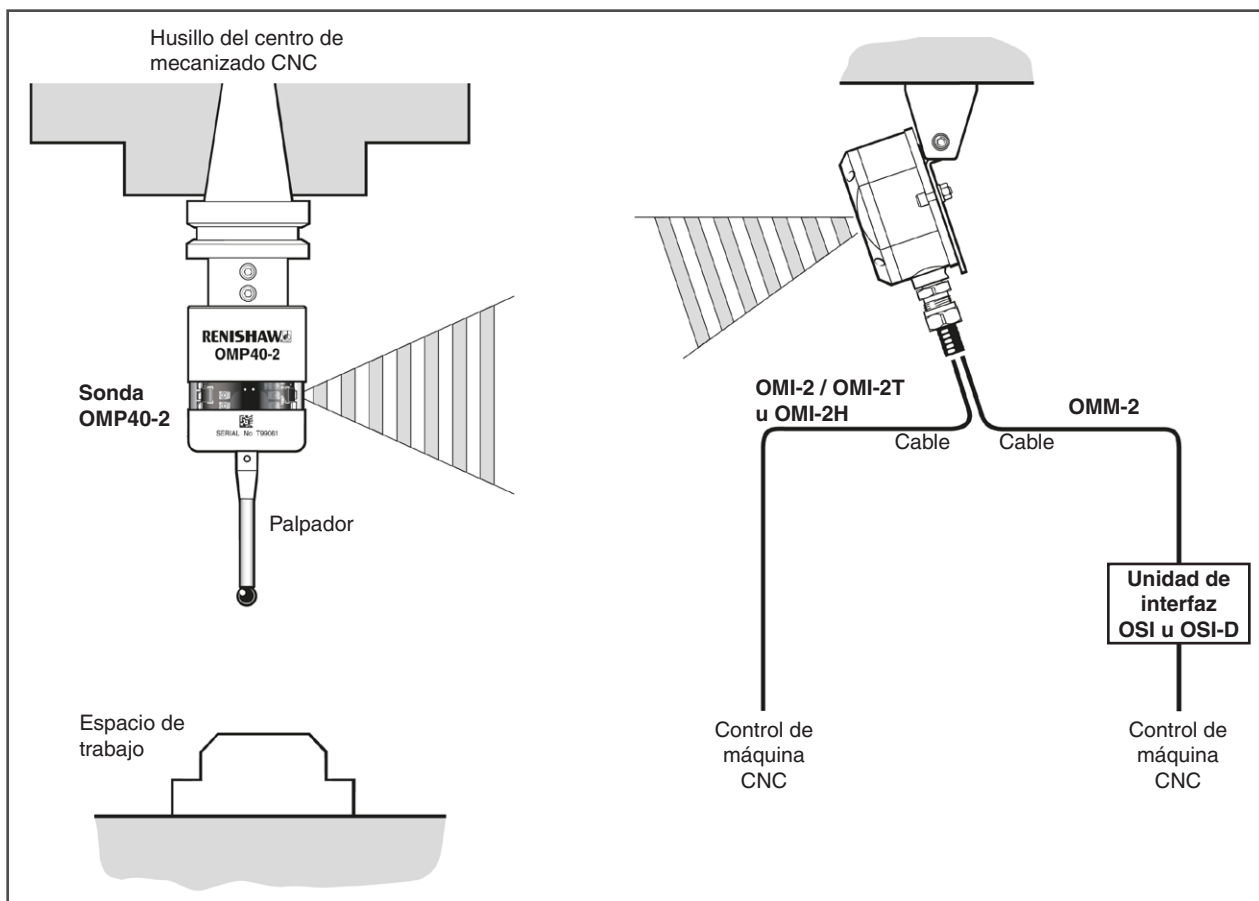
² La fuerza de disparo, crucial para algunas aplicaciones, es la fuerza que ejerce el palpador sobre el componente al disparar la sonda. La fuerza máxima aplicada se produce después del punto de disparo (sobrerrecorrido). El valor de fuerza depende de una serie de factores relacionados, como la velocidad de medición y la deceleración de la máquina.

³ Estos valores están predefinidos de fábrica y no pueden ajustarse.

Medidas de la OMP40-2



Instalación de la sonda OMP40-2 con el receptor OMM-2 y la interfaz OSI u OSI-D, o con la interfaz / receptor OMI-2 / OMI-2T / OMI-2H



Entorno de funcionamiento de la sonda OMP40-2 con el receptor OMM-2 y la interfaz OSI u OSI-D, o con la interfaz / receptor OMI-2 / OMI-2T / OMI-2H

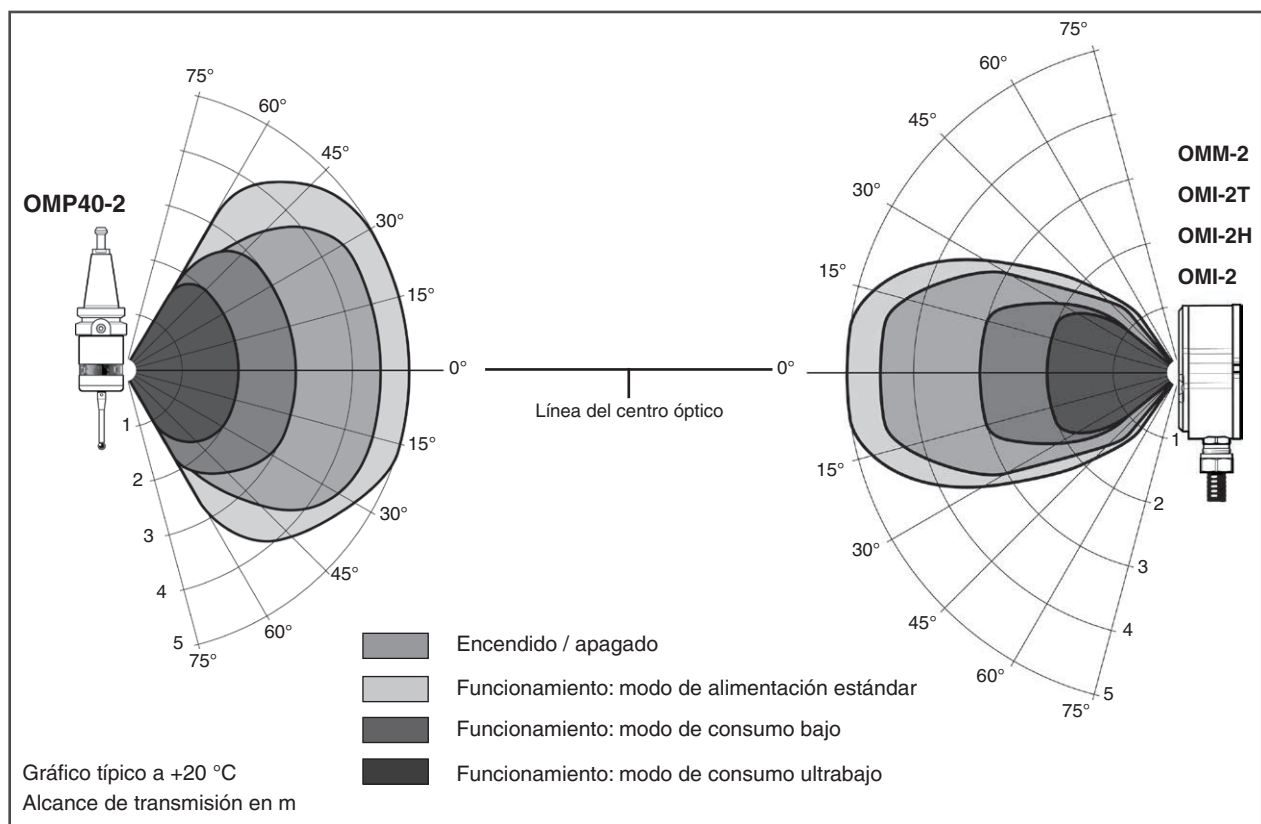
La sonda OMP40-2 tiene un entorno operativo de 360° según el rango descrito a continuación.

El sistema de sonda debe colocarse de manera que pueda lograrse el alcance óptimo en todo el recorrido del eje de la máquina.

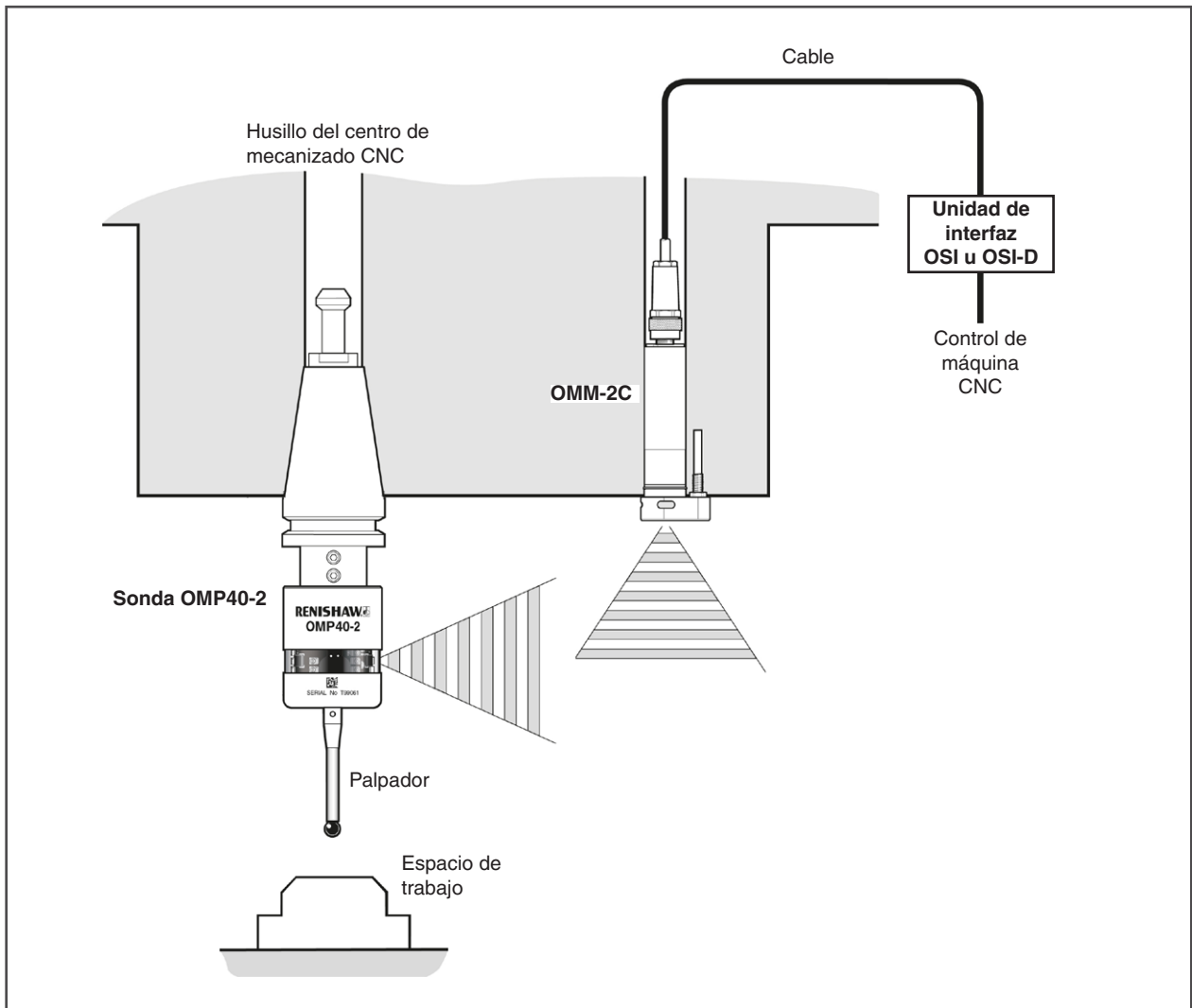
La sonda OMP40-2 y los receptores ópticos pueden desviarse de la línea del centro óptico, siempre y cuando los conos de luz opuestos queden solapados con los transmisores y receptores en el campo visual del otro (línea de visión directa).

Las superficies reflectoras que hay dentro de la máquina pueden incrementar el rango de transmisión de la señal.

La acumulación de residuos de taladrina en el receptor afecta de forma negativa al rendimiento de la transmisión. Limpie las veces que sea necesario para que el nivel de transmisión no se vea limitado.



Instalación de la sonda OMP40-2 con receptor OMM-2C e interfaz OSI u OSI-D



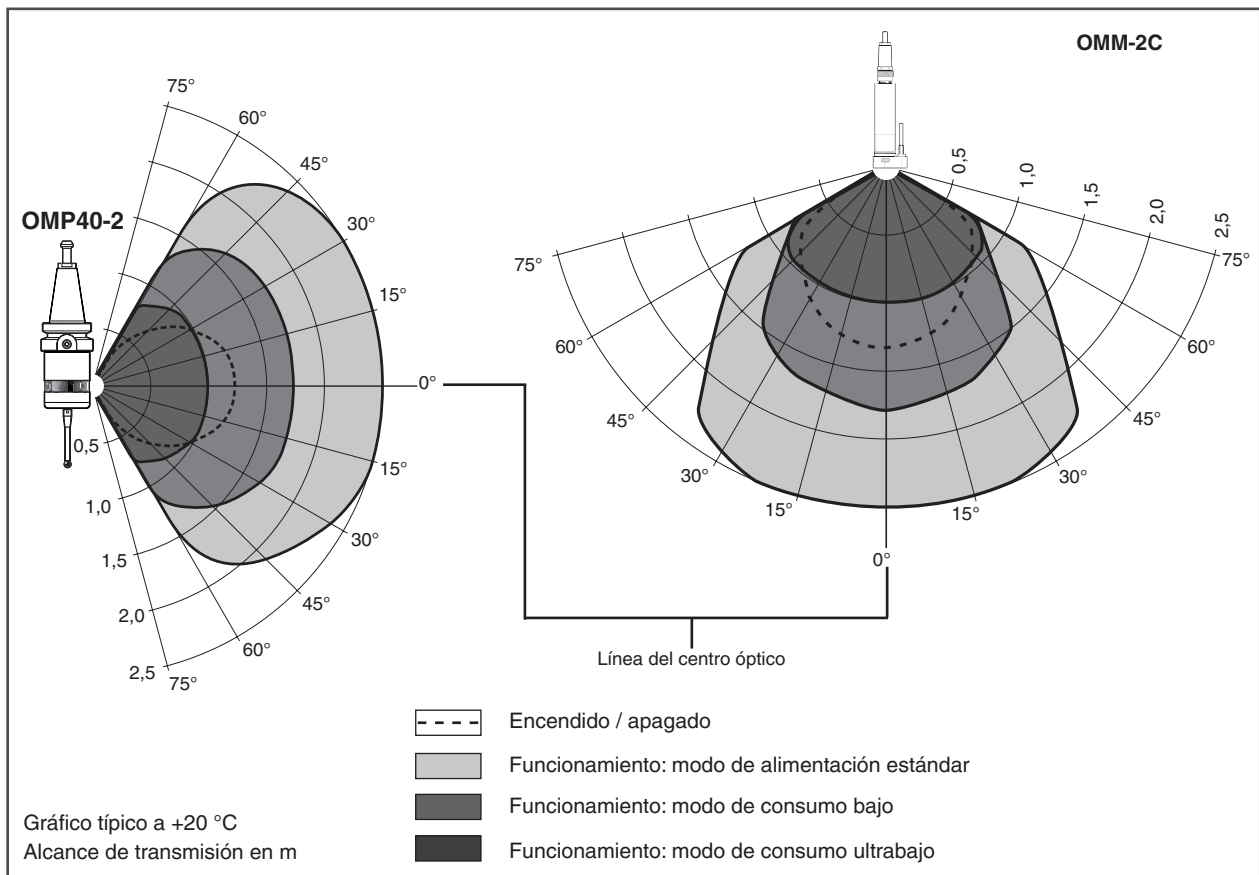
Entorno de funcionamiento de la sonda OMP40-2 con un receptor OMM-2C y una interfaz OSI u OSI-D

ADVERTENCIA: Antes de retirar las protecciones, compruebe que la máquina está en una posición segura y la alimentación eléctrica desconectada. Solo personas cualificadas pueden accionar los interruptores.

El receptor OMM-2C con la interfaz OSI u OSI-D debe instalarse lo más cerca posible del husillo de la máquina.

Al montar el receptor OMM-2C, es importante que la junta tórica de sellado se ajuste perfectamente alrededor del orificio sobre el que se va a colocar el sistema OMM-2C.

Los diodos de la sonda OMP40-2 y el receptor OMM-2C con la interfaz OSI u OSI-D deben tener línea de visión directa dentro del entorno operativo mostrado. El entorno operativo de la sonda OMP40-2 se basa en la línea central óptica del receptor OMM-2C con la interfaz OSI u OSI-D a 0° y viceversa.



Piezas de repuesto y accesorios

Puede elegir entre una gama completa de piezas de repuesto y accesorios. Solicite la lista completa a Renishaw.

www.renishaw.es/omp40-2

#renishaw

+34 93 663 34 20

spain@renishaw.com

© 2002–2023 Renishaw plc. Reservados todos los derechos. Este documento no se puede copiar ni reproducir parcial o íntegramente, ni transferir a cualquier soporte o idioma por ningún medio sin el permiso previo por escrito de Renishaw. RENISHAW® y el símbolo de la sonda son marcas registradas de Renishaw plc. Los nombres de productos, denominaciones y la marca 'apply innovation' de Renishaw son marcas de Renishaw plc o sus filiales. Otras marcas, productos o nombres comerciales son marcas registradas de sus respectivos titulares.

AUNQUE SE HAN LLEVADO A CABO ESFUERZOS CONSIDERABLES PARA COMPROBAR LA EXACTITUD DEL PRESENTE DOCUMENTO, CUALQUIER GARANTÍA, CONDICIÓN, DECLARACIÓN Y RESPONSABILIDAD, COMOQUIERA QUE SE DERIVE DEL MISMO, QUEDAN EXCLUIDAS EN LA MEDIDA PERMITIDA POR LA LEGISLACIÓN. RENISHAW SE RESERVA EL DERECHO DE IMPLEMENTAR CAMBIOS EN EL PRESENTE DOCUMENTO Y EN EL EQUIPO Y/O SOFTWARE Y LAS ESPECIFICACIONES AQUÍ DESCRITAS SIN LA OBLIGACIÓN DE NOTIFICAR DICHS CAMBIOS.

Renishaw plc. Registrada en Inglaterra y Gales. N.º de sociedad: 1106260. Domicilio social: New Mills, Wotton-under-Edge, Gloucestershire, GL12 8JR, Reino Unido.

Por razones de legibilidad, en este documento se utiliza el masculino para los nombres y sustantivos personales. Los términos correspondientes se aplican generalmente a todos los géneros en términos de igualdad de trato. La forma abreviada del lenguaje obedece únicamente a razones editoriales y no implica juicio alguno.

Nº de referencia: H-4071-8206-06-A

Edición: 11.2023