

HPMA-X en TSI 3-X gemotoriseerde arm en interface



Specificatie HPMA-X

Voornaamste toepassing		Gereedschapmeting en gereedschapbreukdetectie, voornamelijk op grote CNC-machines
Soort transmissie		Transmissie met kabel
Gewicht		≈ 3 kg, zonder buis of tasters (totale gewicht hangt af van armconfiguratie)
Taster(s)		RP3 (mogelijkheid voor een of twee tasters) ¹
Kabel (van arm naar interface)	Type	Ø6,9 mm, 12-aderige afgeschermd kabel, 0,22 mm ² per ader
	Lengte	Maximaal 30 m
Meetrichtingen		±X, ±Y, +Z (zie pagina 2 , "Afmetingen HPMA-X" voor definitie van assen)
Normale positionele herhaalbaarheid ^{2 3}		8 µm 2σ X/Y (met kortere buislengtes is een betere herhaalbaarheid mogelijk)
Aandrukkraft stylus ^{4 5}		
Lage XY-kracht		1,5 N (153 gf)
Hoge XY-kracht		3,5 N (357 gf)
+Z richting		12 N (1224 gf)
Draaibeweging arm		Gemotoriseerd
Draaitijd arm		Normaliter 3 seconden in elke richting
Draaihoek arm		90°
Montage		M8 bouten (3x)
Montage tasteromhulling		M6 bouten (2x per tasteromhulling)
Omgeving	IP-waarde	IPX6 en IPX8, BS EN 60529:1992+A2:2013 (IEC 60529:1989+A1:1999+A2:2013)
	Opslagtemperatuur	-25 °C tot +70 °C
	Omgevingstemperatuur	+5 °C tot +55 °C

¹ Indien de RP3 gebruikt wordt in de Z-richting van de taster, kan een vijfvlak stylus besteld worden in de online Renishaw-winkel: www.renishaw.nl/shop

² Testcondities: Styluslengte: 22 mm
Stylusnelheid: 36 mm/minuut

³ De gerealiseerde herhaalbaarheid wordt niet gespecificeerd langs de rotaties van de arm. Raadpleeg **pagina 2**, "Afmetingen HPMA-X" om deze as te identificeren.

⁴ De aandrukkraft, die in sommige toepassingen kritisch is, is de kracht die het gereedschap uitoefent op de stylus wanneer de taster een signaal geeft. De maximale kracht doet zich voor net na het gegeven signaal (tijdens de overtravel). De grootte van de kracht hangt af van de gerelateerde variabelen, waaronder de meetsnelheid en de machinevertraging.

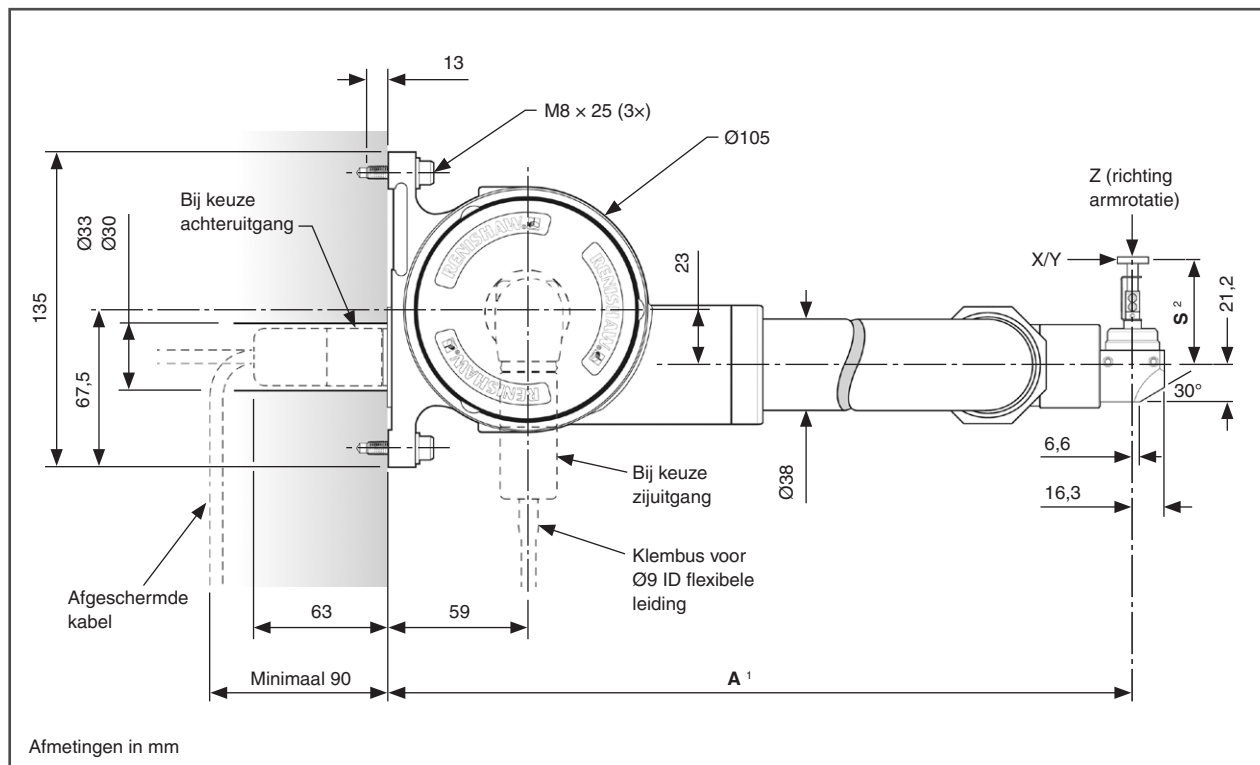
⁵ Dit zijn de fabrieksinstellingen; deze kunnen niet handmatig aangepast worden.

Specificatie TSI 3-X

Voornaamste toepassing	Invoer en uitvoer doorgeleiden van HPMA-X arm naar CNC-machinesebesturing en omgekeerd	
Gewicht	≈ 0,2 kg	
Montage	Bij voorkeur DIN rail, anders met M4 schroeven (2x)	
Statusrapportage	Vier leds die de commandostatus, armpositie, tasterstatus en armstatus aangeven	
Type I/O-connector	25-pins D-sub	
Invoer	Opto-geïsoleerde aandrijfcommando's en commando tasterbelemmering, 15 tot 30 V gelijkstroom	
Uitgangen	Spanningsloze SSR's voor tasterstatus, arm gereed en arm in rust	
Optie voor taster met vierdradige I/O (bijvoorbeeld Fanuc-ingang XAE, ZAE voor automatische lengtemeting)	Vier inwendig omlaag gebrachte actieve hoge ingangen, vier OCT actieve hoge uitgangen	
Vereiste voeding	Spanning	24 V gelijkstroom
	Stroom	3 A
Omgeving	IP-waarde	IP20, BS EN 60529:1992+A2:2013 (IEC 60529:1989+A1:1999+A2:2013)
	Opslagtemperatuur	-25 °C tot +70 °C
	Omgevingstemperatuur	+5 °C tot +55 °C

Afmetingen HPMA-X

Naar keuze is er voor de kabel een achteruitgang of een zijuitgang. De getoonde plaatsing van de arm is alleen ter illustratie en varieert afhankelijk van de gevraagde configuratie.

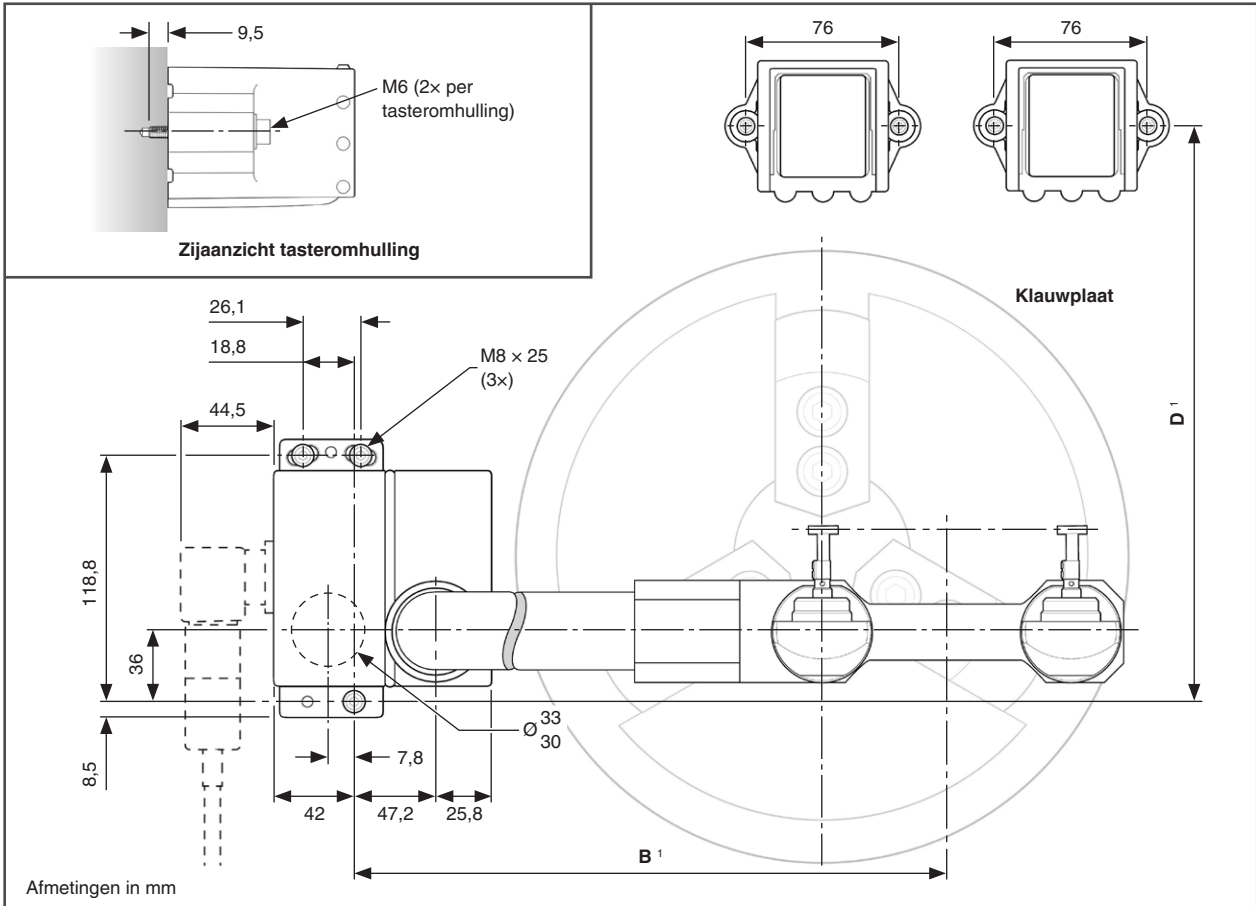


¹ Afmeting A is afhankelijk van de configuratie van arm en taster(s).

² Een brede reeks van standaard en op maat gemaakte stylusopties is leverbaar.

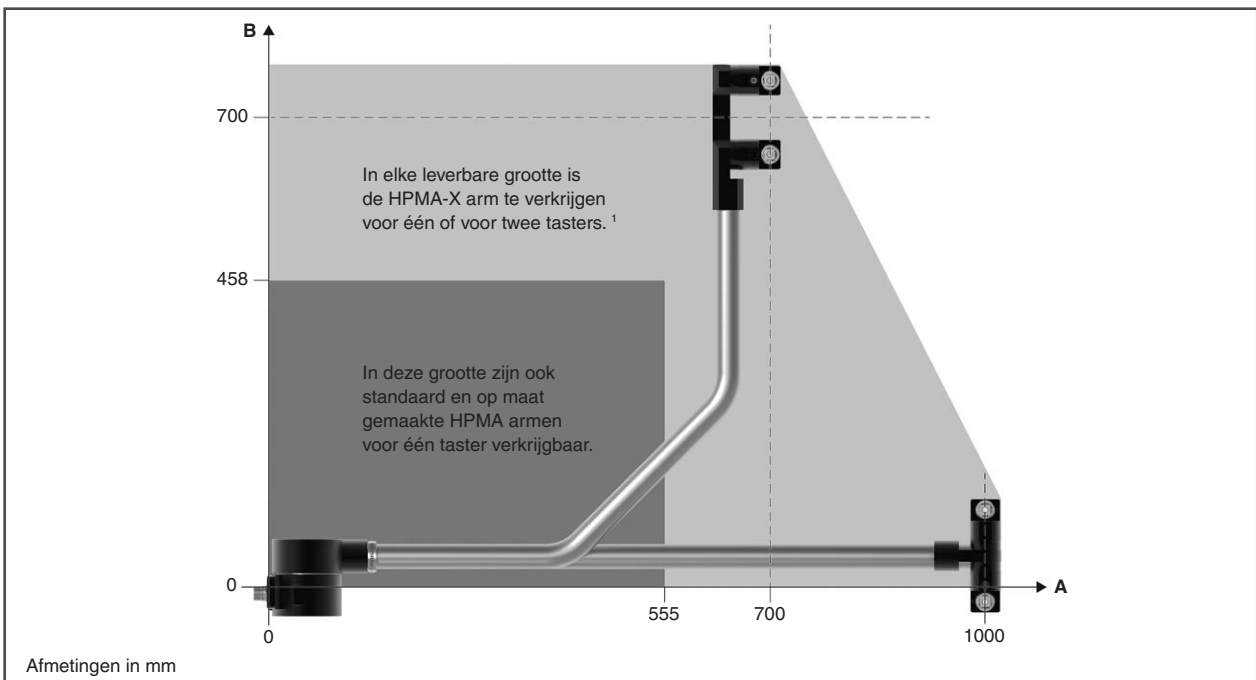
Gegevens voor montage HPMA-X

De getoonde plaatsing van arm en tasterhouder is alleen ter illustratie en varieert afhankelijk van de gevraagde configuratie.



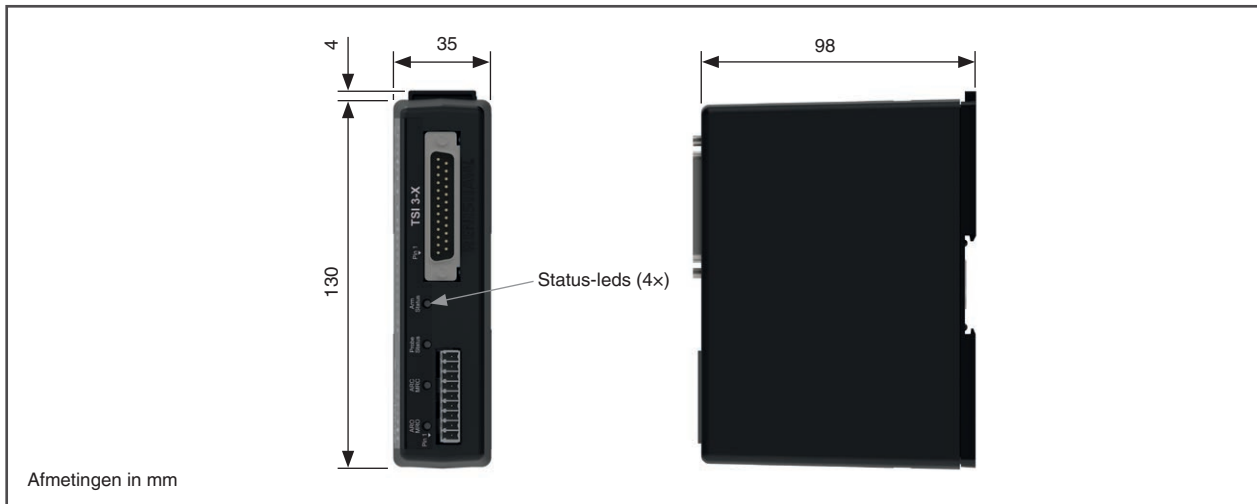
¹ Afmetingen zijn afhankelijk van de configuratie van arm en taster(s).

Grootte van HPMA-X

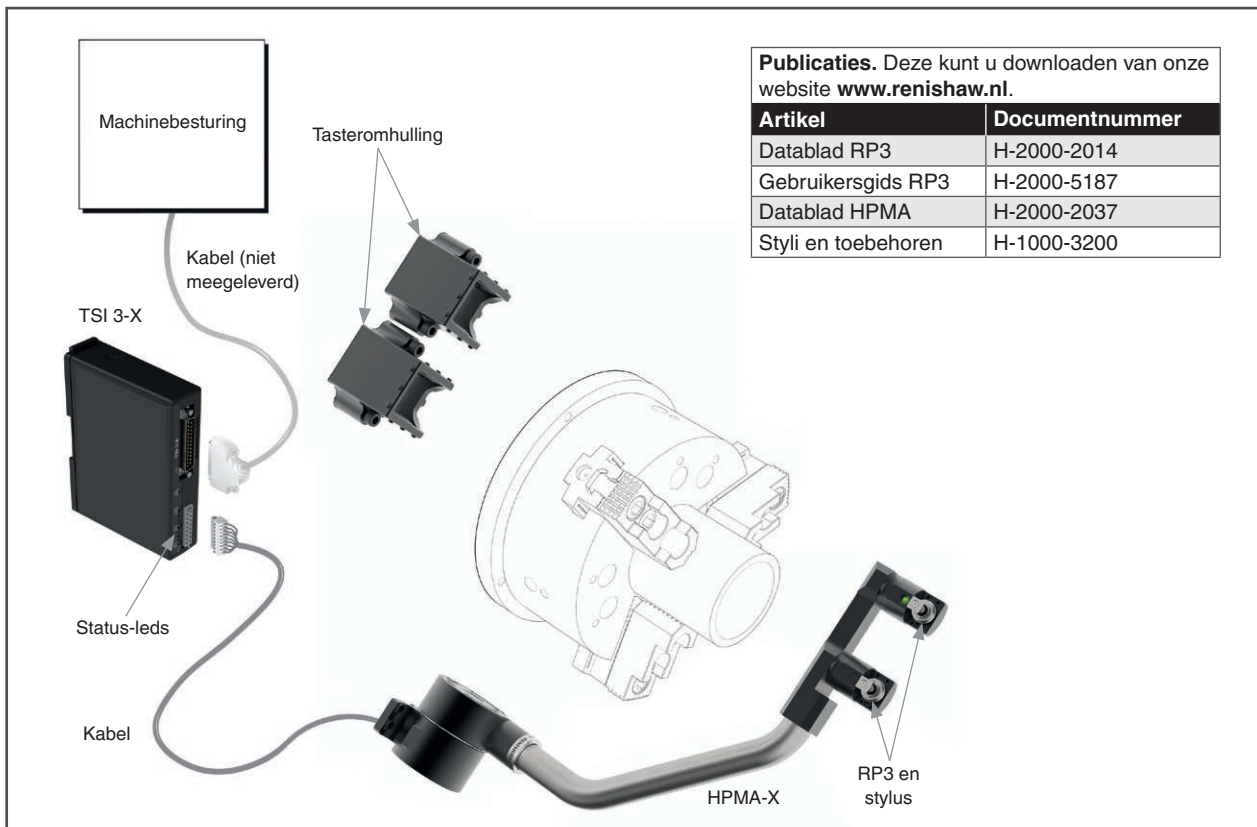


¹ Neem voor toepassingen buiten dit bereik contact op met Renishaw.

Afmetingen TSI 3-X



Gebruikelijk systeem



www.renishaw.nl/hpma-x

#renishaw

+31 76 543 11 00

benelux@renishaw.com

© 2022–2023 Renishaw plc. Alle rechten voorbehouden. Dit document mag, zonder de voorafgaande schriftelijke toestemming van Renishaw, niet in z'n geheel of gedeeltelijk worden gekopieerd of gereproduceerd en op geen enkele wijze worden overgedragen naar andere media of een taal. RENISHAW® en het tasterembleem zijn geregistreerde handelsmerken van Renishaw plc. Productnamen, aanduidingen en het merkteken 'apply innovation' zijn handelsmerken van Renishaw plc of haar dochterondernemingen. Andere merk-, product- of bedrijfsnamen zijn handelsmerken van hun respectievelijke eigenaren.
HOEWEL ER AANZIENLIJKE INSPANNINGEN ZIJN GEELEVERD OM VOÓR PUBLICATIE DE NAUWKEURIGHEID VAN DIT DOCUMENT TE CONTROLEREN, ZIJN ALLE GARANTIES, VOORWAARDEN, REPRESENTATIES EN AANSPRAKELIJKHEDEN DIE OP WELKE MANIER DAN OOK ONTSTAAN, UITGESLOTEN VOOR ZOVER TOEGESTAAN DOOR DE WET. RENISHAW BEHOUDT ZICH HET RECHT VOOR OM WIJZIGINGEN IN DIT DOCUMENT, DE APPARATUUR EN/OF SOFTWARE EN DE BIJGESLOTEN SPECIFICATIES DOOR TE VOEREN, ZONDER DE VERPLICHTING OM EEN KENNISGEVING TE VERSTREKKEN RONDOM DERGELIJKE VERANDERINGEN.
Renishaw plc. Geregistreerd in Engeland en Wales. Bedrijfsnr.: 1106260. Statutaire zetel: New Mills, Wotton-under-Edge, Gloucestershire, GL12 8JR, VK.

Artikelnr.: H-6671-8206-01-A

Uitgegeven: 07.2023