

# Форма заявки на щупы по специальному заказу

Заполните форму и отправьте её нам. Наша проектная группа рассмотрит представленную вами информацию и подготовит решение под вашу задачу.

Заказчик (ФИО) _____	Эл. почта заказчика _____
Компания _____	Телефон заказчика _____
Будет ли продукт использоваться в военных целях или в целях создания оружия массового уничтожения? Да <input type="checkbox"/> Нет <input type="checkbox"/>	

**Параметры щупа**

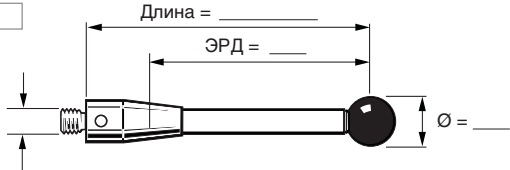
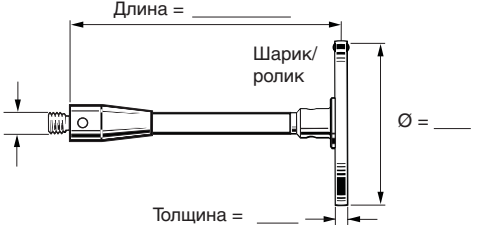
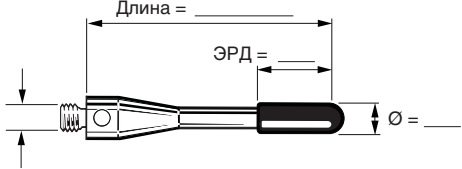
Тип щупа (выберите на схемах ниже)  Другое\*  \* Приложите как можно больше информации, в том числе эскиз щупа.

Резьба M2  M3  M4  M5  Другое \_\_\_\_\_

Материал наконечника Синтетический рубин  Нитрид кремния  Нержавеющая сталь  Карбид вольфрама  Двоокись циркония

Материал стержня Углеродное волокно  Керамика  Нержавеющая сталь  Карбид вольфрама

Требуемое количество щупов \_\_\_\_\_

<p><b>Тип щупа</b></p> <p><b>А</b> <input type="checkbox"/></p> 	<p><b>С</b> <input type="checkbox"/></p> <p>Требуется ли шарик/ролик? Да <input type="checkbox"/> Нет <input type="checkbox"/></p> <p>Если да, укажите высоту шарика/ролика: _____</p> 
<p><b>В</b> <input type="checkbox"/></p> 	

<p><b>Информация о датчике</b></p> <p>Тип датчика _____</p> <p>Материал измеряемой детали _____</p>	<p>Ориентация: Вертикальная <input type="checkbox"/> Горизонтальная <input type="checkbox"/></p> <p>Тип измерений: Сканирование <input type="checkbox"/> Триггерный метод <input type="checkbox"/></p>
---	--

**Дополнительная информация**