

APCA-45 APCS-45



Dane techniczne

Wariant	APCA	Wysuwanie powietrzem, wsuwanie powietrzem
	APCS	Wysuwanie powietrzem, wsuwanie sprężyną
Główne zastosowanie	Sonda do ustawiania narzędzi z automatyczną pokrywą ochronną do tokarek i obrabiarek wielozadaniowych. Usuwanie zanieczyszczeń dzięki przedmuchiowi powietrzem.	
Typ transmisji	Układ transmisji przewodowej	
Zgodne interfejsy	HSI lub HSI-C	
Masa	1200 g z kablem o dł. 0,5 m i złączem.	
Kabel	min. 0,5 m, złącze M12 IEC 61076-2-101. Standardowe A męskie (patrz uwaga 1).	
Kierunki pomiaru	± X, ± Y, +Z	
Powtarzalność jednokierunkowa	1,50 μm 2σ (patrz uwaga 2)	
Siła wyzwalania dla końcówki pomiarowej (patrz uwaga 3)	Płaszczyzna XY (mała siła)	0,49 N, 50,25 G
	Płaszczyzna XY (duża siła)	0,90 N, 92,21 G
	Kierunek +Z	6,79 N, 692,88 G
Napięcie zasilania	Prąd stały o napięciu 12 V do 30 V	
Natężenie prądu zasilania	HSI	40 mA przy 12 V, 23 mA przy 24 V (prąd stały)
	HSI-C	110 mA przy 12 V, 80 mA przy 24 V (prąd stały)
Zasilanie powietrzem	Zasilanie systemu musi spełniać wymagania jakości powietrza klasy 4.6.3 zawarte w normie BS ISO 8573-1. Maksymalne ciśnienie robocze 6,5 bar, minimalne ciśnienie robocze 4,5 bar.	
Wejściowe przyłącza pneumatycznego	Trzy pneumatyczne złączki wciskane do przewodów Ø4 mm (ISO/TS 11619:2014). Pneumatycznie wysuwana i wsuwana osłona trzpienia (patrz uwaga 4).	
Przyłącze wyjściowe	Zaślepienie gniazdo pneumatyczne DIN EN ISO 228-G 1/8 do konfiguracji przez klienta.	
Mocowanie	M4 × dł. 50 mm (klasa 12.9 wg normy ISO 4762) lub równoważna × 4 sztuki	
Czujnik potwierdzenia wsunięcia	Napięcie robocze od 12 V do 30 V (prądu stałego), prąd bez obciążenia 3 mA, znamionowy prąd roboczy 150 mA, rezystancja wyjściowa w obwodzie z otwartym kolektorem, wyjście przełączające tranzystora PNP styk normalnie otwarty (NO). Gdy pokrywa jest wysunięta, wyjście ma stan niski (LOW). Gdy pokrywa jest wsunięta, wyjście ma stan wysoki (HIGH). (od 12 V do 30 V (prądu stałego)).	
Stopień ochrony	IPX6 i IPX8, BS EN 60529:1992+A2:2013 (IEC 60529:1989+A1:1999+A2:2013) Szczelność złącza zgodnie z normą IP67	
Temperatura przechowywania	od -25 °C do +70 °C	
Temperatura pracy	od +5 °C do +55 °C	

Uwaga 1 Podczas podłączania APC do sterownika obrabiarki należy upewnić się czy zostało podłączone uziemienie.

Uwaga 2 Osiągi sprawdzano przy standardowej prędkości testowej 480 mm/min. W zależności od wymagań zastosowania można uzyskać znacząco wyższą prędkość.

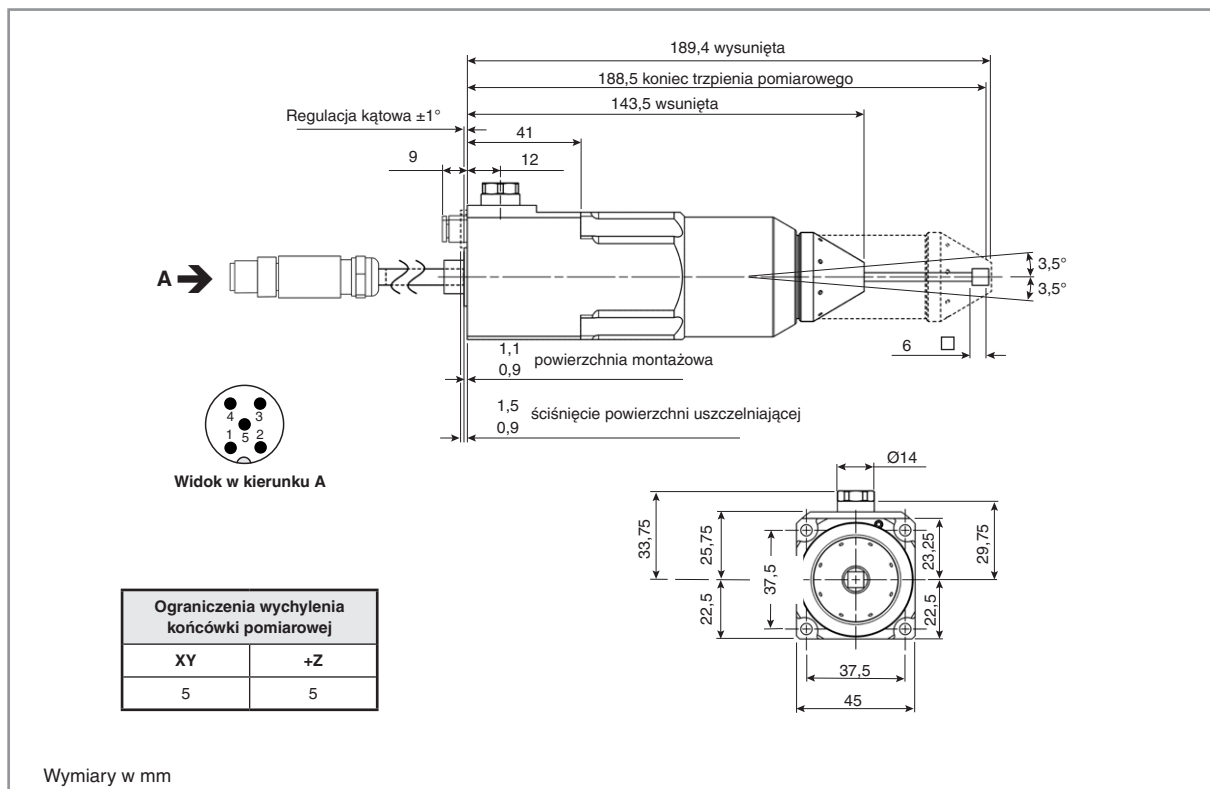
Uwaga 3 Przy użyciu trzpienia pomiarowego 60 mm.

Uwaga 4 Połączenia:

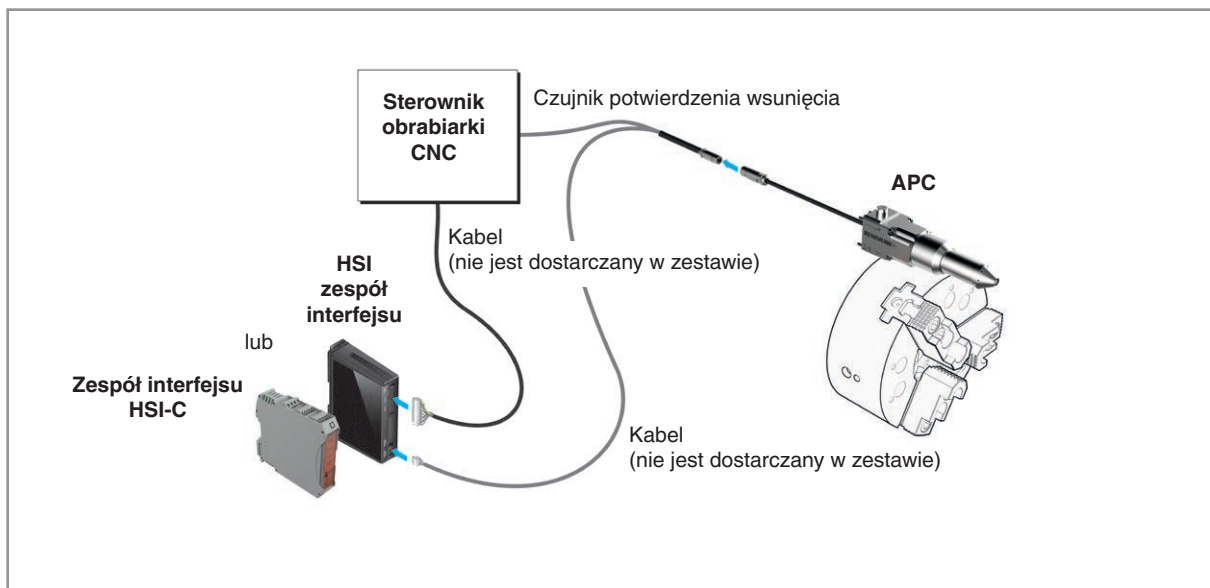
Produkt	Port 1	Port 2 (patrz uwaga 5)	Port 3
APCA z przedmuchiem powietrza lub bez	Wsuvanie i przedmuch powietrzem	Przedmuch powietrzem	Wysuwanie
APCS	Wydmuch	Przedmuch powietrzem	Wysuwanie
APCS z przedmuchiem powietrzem	Przedmuch powietrzem	Przedmuch powietrzem	Wysuwanie

Uwaga 5 Możliwość konfiguracji przez klienta w celu uzyskania funkcji przedmuchu powietrzem.

Wymiary APC



Typowa instalacja



Części zapasowe i akcesoria

Dostępna jest pełna gama części zapasowych oraz akcesoriów. Aby uzyskać pełny wykaz, skontaktuj się z firmą Renishaw.

Aby zapoznać się z danymi teleadresowymi przedstawicielstw Renishaw na świecie, zapraszamy do odwiedzenia naszej głównej witryny pod adresem www.renishaw.pl/kontakt

