

OTS optik takım ölçme probu

www.renishaw.com.tr/ots

Optik sinyal iletim özelliğine sahip olan kablosuz OTS, tezgahın kısıtlanmadan hareket etmesine ve CNC işleme merkezlerinde kolay kurulum yapılmasına imkan verir.

Fonksiyonlar

- Z yönünde takım uzunluklarının ayarlanması.
- X ve Y yönlerinde hareketlerle takımların yarıçap offsetlerinin ayarlanması.
- Kırık takım tespiti.

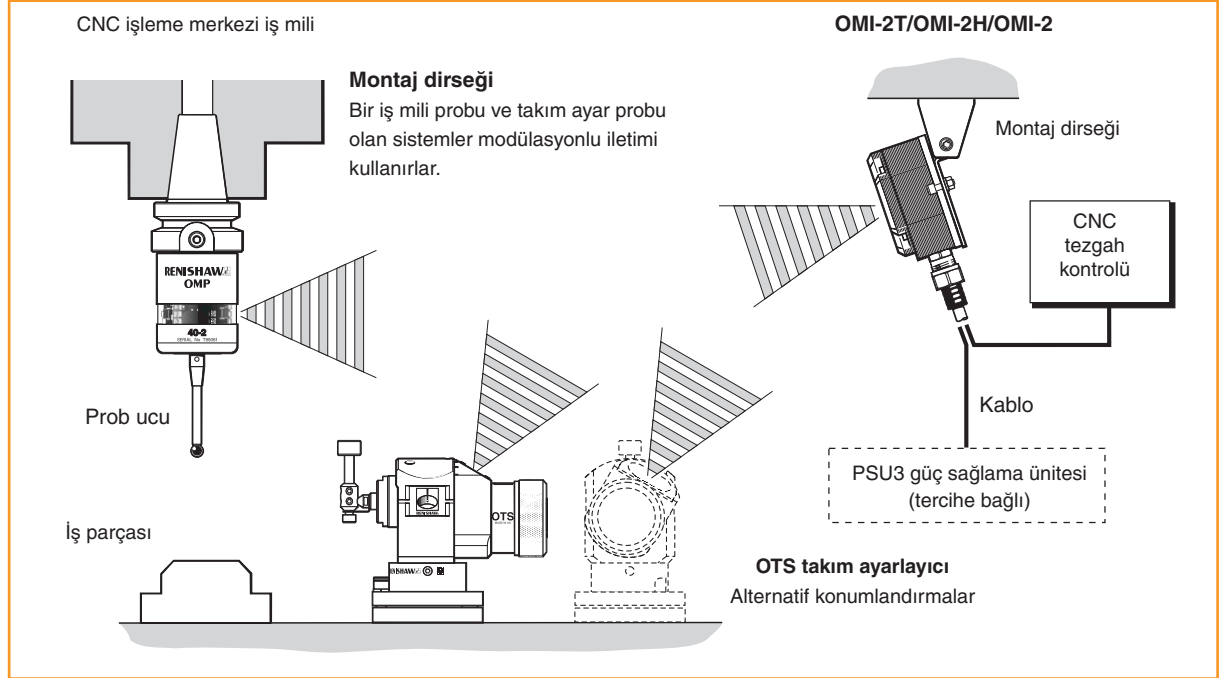
Özellikler

- **Farklı tiplerde takımları ölçer**
OTS parmak frezeler, matkap uçları ve finiş takımlarının uzunluk ve çaplarını ölçebilir.
- **Uyarlanabilir optik modül**
OTS optik modülü, 5 metreye kadar bir menzil içinde, yön açısından uyarlanabilir.
- **Modülasyonlu iletim**
Optik girişimlerin etkileri en aza indirilmiştir, böylelikle yanlış tetikleme sinyallerinin oluşumu azalmaktadır.
- **Prob tekrarlanabilirliği**
1,0 µm 2σ tekrarlanabilirlik 35 mm prob ucu ile 480 mm/dakika hızda belgelendirilmiştir.
- **Prob açma/kapama**
Prob açma/kapama tezgah M komutu aracılığıyla gerçekleştirilir.
- **OTS, takım ayarlayıcı ve iş mili problemleri için ortak bir pil tipi kullanılmasına izin veren iki versiyona sahiptir.**
Kullanıcı OTS'deki pilleri iş mili probuna takabilir.
örneğin OTS'nin ½ AA pillerini OMP40/OMP400 ile
OTS'nin AA pillerini OMP60 ile.
Her iki versiyon da modülasyonlu iş mili problemlerinin herhangi biri ile birlikte çalışır.
- **Pil ömrü**
½ AA LTC piller (standart): Sürekli kullanım ile 300 saat ömür, veya %5 kullanımda 140 gün ömür
AA Alkalin piller (standart): Sürekli kullanım ile 400 saat ömür, veya %5 kullanımda 210 gün ömür.
AA LTC piller (tercihe bağlı): Sürekli kullanım ile 600 saat ömür, veya %5 kullanımda 300 gün ömür.
Düşük güç modu seçildiğinde pil ömrü artar.



- **Prob sızdırmazlığı**
Prob takım tezgahı ortamı için IPX8 standardına göre sızdırmazlığı sağlanmıştır.
Mekanizma sıcak talaş ve soğutma sıvısından bir harici metal göz kapağı ve dahili esnek bir conta ile korunmaktadır.
- **Görülebilir prob LED'i**
Açık/kapalı, beklemede/tetiklenmiş ve düşük pil durumu hakkında bilgi verir.
- **Optik alıcılar**
OMI-2T/OMI-2H/OMI-2 ile uyumludur (modülasyonlu iletim).
- **Prob uçları**
Disk prob ucu Ø12,7 mm, ve kare prob ucu 19,05 mm x 19,05 mm mevcuttur.
- **Prob ucu mekanik sigortası**
Prob ucunun aşırı derecede esnetilmesi veya bir çarpışma olması durumunda prob mekanizmasını korumak için, bir mekanik sigorta cihazı prob ucu montajı ile birleştirilmiştir.
Mekanik sigorta kırılırsa, sabit bir bağlantı prob ucunu proba sıkıca tutturur.
- **Tezgah montajı**
Prob tezgah tablasına bir alyan başlı civata ve T somun (Renishaw tarafından tedarik edilmemektedir) kullanılarak monte edilmiştir.
- **Takım ölçümleri için yazılım**
OTS Renishaw takım ölçüm yazılımları ile kullanılmak için uygundur.

Tipik prob sistemi



Prob modları

OTS probu aşağıdaki üç moddan birinde olabilir:

1. **Bekleme modu** - OTS, bir "aç" sinyalinin alınmasını bekler.
2. **Çalışma modu** - OTS, M kodu ile aktif hale getirildiğinde, bu modda kullanım için hazırdır.
3. **Konfigürasyon modu** - Trigger Logic™ konfigürasyon metodu aşağıdaki ayarların konfigüre edilmesine imkan verir.

Prob ayarları

Geliştirilmiş tetikleme filtresi

Yüksek seviyede vibrasyon veya şok yüklerle maruz kalan problar, prob ucu herhangi bir yüzeye temas ettirilmeksizin sinyal gönderebilirler. Geliştirilmiş tetikleme filtresi probların bu tür etkilere karşı dayanımını artırır.

Düşük optik güç

OTS ve OMI-2T/ arasında mesafe arttığında OMI-2H/OMI-2 küçüktür, düşük optik güç ayarı kullanılabilir.

Optik iletim başlatma modu

OTS, modülasyonlu mod ile yüksek dirençli optik parazitler için OMI-2T/OMI-2H/OMI-2 ile birlikte kullanıma uyumludur. Her ne kadar optik olarak kapatılmadığında bir zamanlayıcı pil ömrünü korumak amacıyla son tetiklemeden 90 dakika sonra otomatik olarak probu kapatsa da, OTS bir optik açma/kapama modu kullanarak çalışmaktadır.

OTS başlatma fonksiyonu

Takım tezgahları genellikle aynı tezgahta fonksiyon göstermek için, bir optik iş mili probu ve OTS takım ayarlayıcı gibi, iki proba gereksinim duymaktadır. Bunu kolaylaştırmak için belirli Renishaw optik ürünleri (problar ve arayüzler) kullanıcının açacağı probu seçmesine imkan tanımaktadır.

OTS, Prob 1, Prob 2 ve Prob 3 olarak adlandırılmış, kodlu üç başlatma komudundan birini kullanmak üzere kullanıcı tarafından konfigüre edilebilir.

NOT: Mevcut durumda Prob 3 ile uyumlu olan herhangi bir arayüz bulunmamaktadır.

OTS başlatma ayarı

OTS fabrika ayarlarında Prob 2 olarak ayarlanmıştır (iş mili probları fabrika ayarlarında Prob 1'e ayarlanırlar).

Arayüz uyumluluğu

OMI-2T/OMI-H	Prob 1 ve Prob 2 başlatma. Takım tezgahında iki proba izin verir.
OMI-2	Prob 1 başlatma. Takım tezgahında bir proba izin verir. Bir OMI-2 kullanırken TS'yi Prob 1 başlatmaya konfigüre edin.

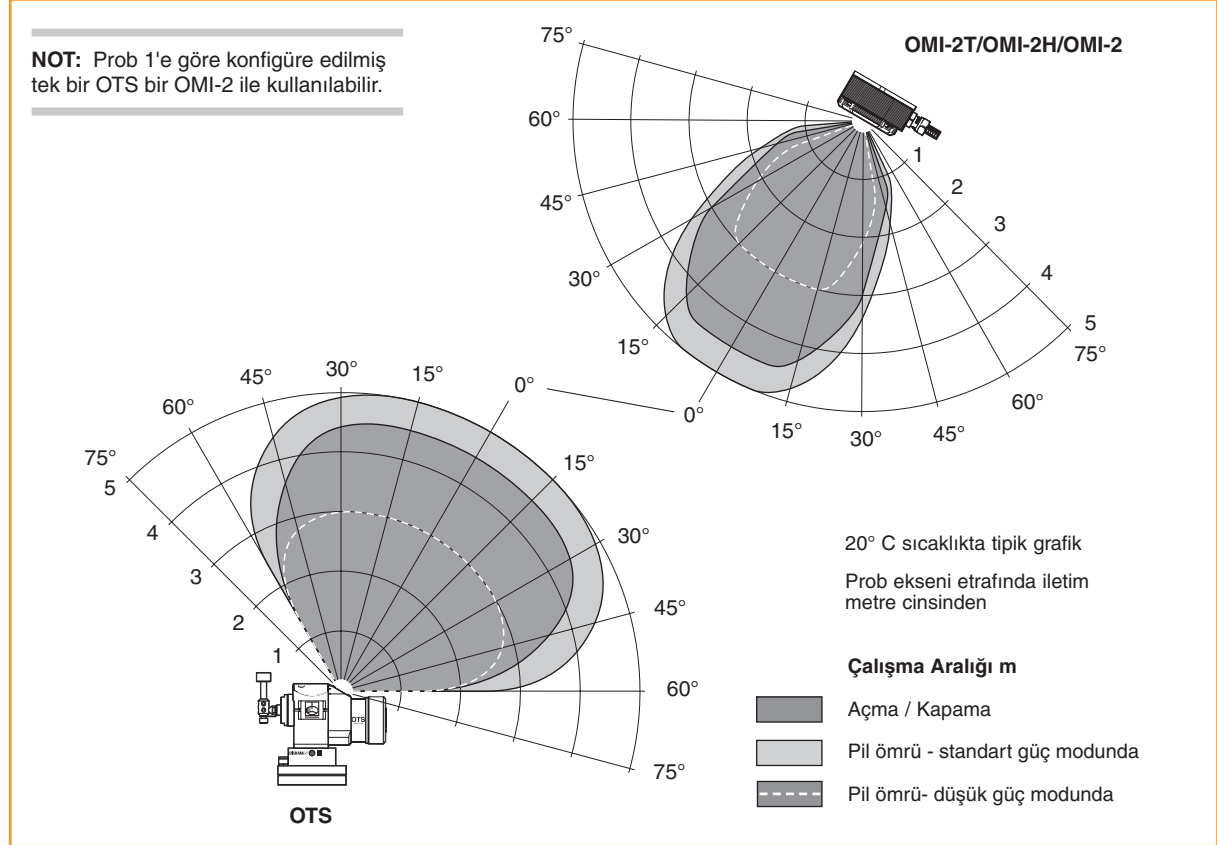
Performans Alanı

Prob sistemi, OTS tezgah iş milinin altına yerleştirildiğinde, sinyal iletimi sağlanacak şekilde yerleştirilmelidir.

Karşıt ışık konilerinin her zaman üst üste binmesi durumunda, alıcılar ve vericilerin diğer görüş alanında (görüş hattı) kalması ile, OTS ve OMI-2T/OMI-2H/OMI-2 optik merkez çizgisinden sapabilir.

Tezgah içerisindeki doğal yansıtıcı yüzeyler sinyal iletim menziline arttırabilir.

OTS veya OMI-2T/OMI-2H/OMI-2 pencerelerinin üzerinde biriken soğutma sıvısı kalıntıları sinyal iletim aralığını azaltabilir. Kısıtlanmamış iletişim sağlamak için problemleri gerekli oldukça temizleyiniz.



Teknik özellik

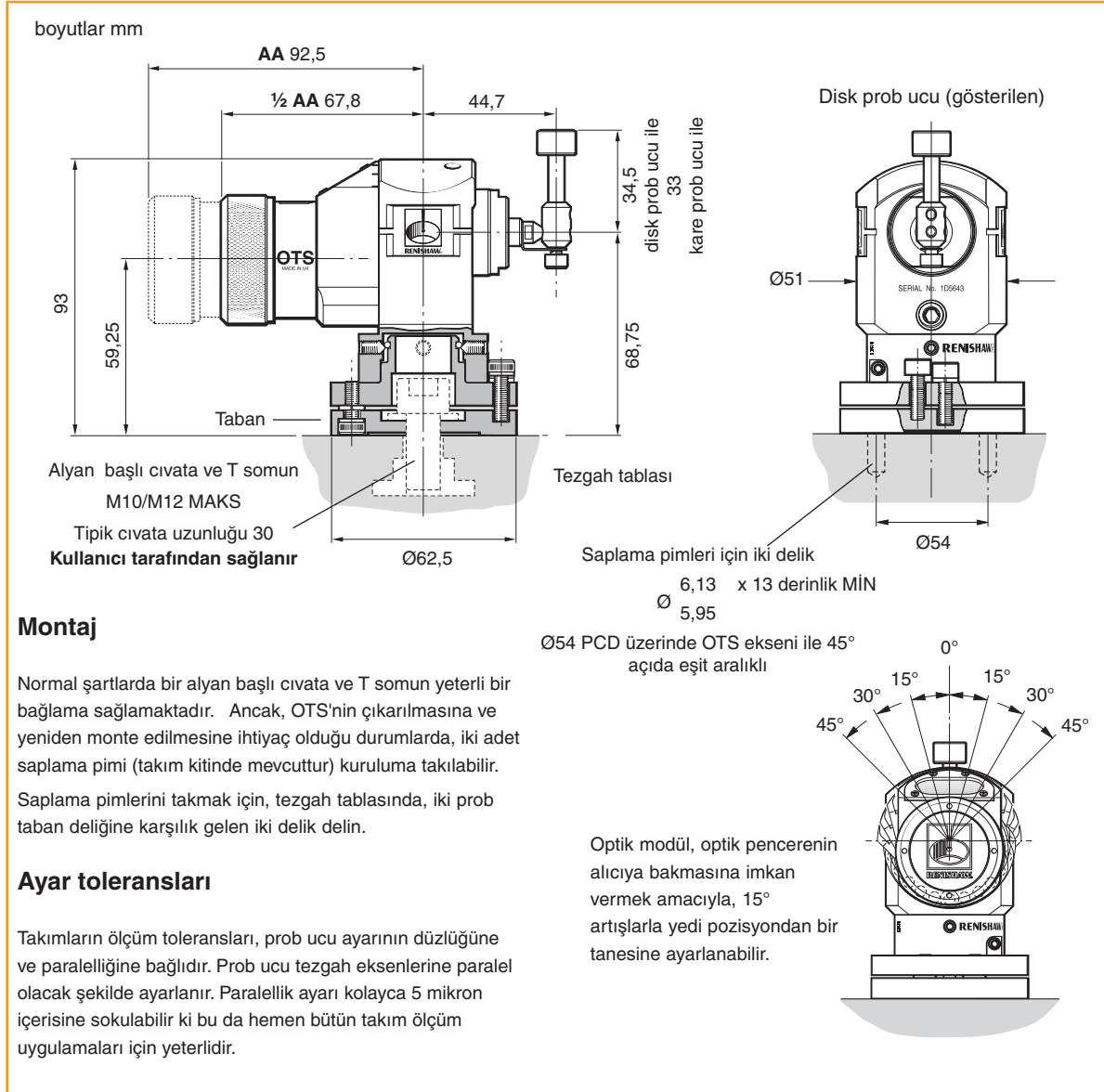
* 35 mm düz prob ucu ve 480 mm/dakika hız ile test edilmiştir

Temel uygulama	İşleme merkezleri için takım ölçme probu
Algılama yönleri	5 yönlü ±X ±Y +Z
Maksimum hareket	XY ±3,5 mm Z 6 mm
Prob ucu tetikleme gücü	1,3 N - 2,4 N / 130 gf - 240 gf algı yönüne bağlı olarak değişir.
Tekrarlanabilirlik	1 µm. Maksimum ortalama 2 sigma (2σ) değeri *
Sıcaklık	Çalışma +5 °C - 50 °C Depolama -10 °C - 70 °C
Sızdırmazlık	IPX8 (BS 5490, IEC 529) 1 atmosfer
Ağırlık (disk prob ucu ile)	½ AA versiyonu 870 g piller ile birlikte AA versiyonu 950 g piller ile birlikte

Bilgi formu

OTS prob sistemi

Boyutlar



Montaj

Normal şartlarda bir alyan başlı cıvata ve T somun yeterli bir bağlama sağlamaktadır. Ancak, OTS'nin çıkarılmasına ve yeniden monte edilmesine ihtiyaç olduğu durumlarda, iki adet saplama pimi (takım kitinde mevcuttur) kurulumla takılabilir.

Saplama pimlerini takmak için, tezgah tablasında, iki prob taban deliğine karşılık gelen iki delik delin.

Ayar toleransları

Takımların ölçüm toleransları, prob ucu ayarının düzlüğüne ve paralelliklerine bağlıdır. Prob ucu tezgah eksenlerine paralel olacak şekilde ayarlanır. Paralellik ayarı kolayca 5 mikron içerisine sokulabilir ki bu da hemen bütün takım ölçüm uygulamaları için yeterlidir.

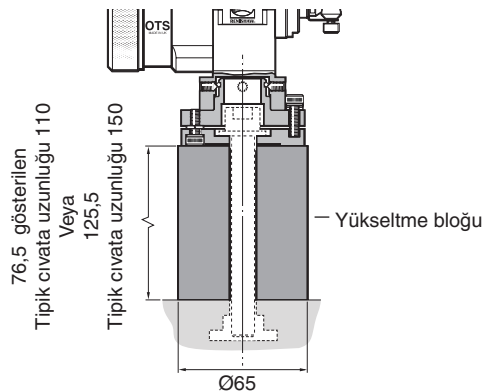


Disk uçlar
Ø12,7

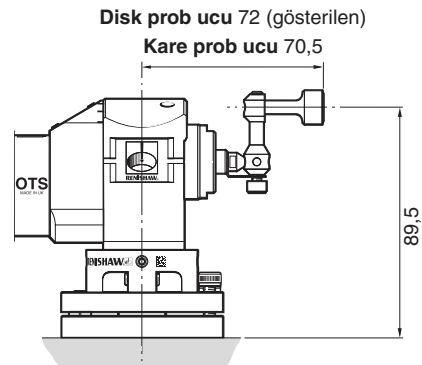


Kare uçlar
19,05 x 19,05

Yükseltme bloğu



Yıldız yatay prob ucu adaptör kit



Pil Ömrü

Genel pil ömrü

Prob %5 kullanımda kullanıldığında, ilk "pil zayıf" uyarısı alındıktan sonra yaklaşık 1 hafta boyunca çalışmaya devam edecektir. Pilleri mümkün olan en kısa sürede yenileri ile değiştirin.

Piller OTS'ye takıldıktan sonra, yanıp sönen LED mevcut ayarları gösterecektir.






Pil ömrünün arttırılması için, mümkün olan her zaman düşük güç modu kullanılmalıdır.

Pil Türü (x 2)	Bekleme ömrü	5% kullanım (72 dakika/gün)		Sürekli kullanım	
		standart güç modu	Düşük güç modu	Standart güç modu	Düşük güç modu
½ AA LTC (standart)	320 gün	140 gün	170 gün	300 saat	400 saat
AA Alkali (standart)	530 gün	210 gün	250 gün	400 saat	550 saat
AA LTC (Tercihe Bağlı)	730 gün	300 gün	350 gün	600 saat	800 saat

Lityum Tiyonil Klorür (LTC).

AA pil tipleri ayrıca LR6 veya MN1500 olarak gösterilmektedir.

Prob durum LED'leri

LED rengi	Prob durumu	Görsel bilgi
Yanıp sönen yeşil	Prob çalışma modunda beklemede	
Yanıp sönen kırmızı	Prob çalışma modunda tetiklenmiş	
Yanıp sönen yeşil ve mavi	Prob çalışma modunda beklemede – pil zayıf	
Yanıp sönen kırmızı ve mavi	Prob çalışma modunda tetiklenmiş – pil zayıf	
Sürekli yanan kırmızı	Pil bitik	

Parça listesi – ekipman sipariş ederken lütfen parça numarasını belirtiniz

Tip	Parça no.	Açıklama
OTS (½ AA)	A-5401-2001	Disk prob uçlu OTS probu, ½ AA LTC piller, takım kiti ve Hızlı-başlangıç kılavuzu. Ayarlandığı yer: optik açık/optik kapalı/filtre kapalı/Prob 2 başlat/standart güç.
OTS (½ AA)	A-5401-2011	Kare prob uçlu OTS probu, ½ AA LTC piller, takım kiti ve Hızlı-başlangıç kılavuzu. Ayarlandığı yer: optik açık/optik kapalı/filtre kapalı/Prob 2 başlat/standart güç.
OTS (AA)	A-5514-2001	Disk prob uçlu OTS probu, AA alkali piller, takım kiti ve Hızlı-başlangıç kılavuzu. Ayarlandığı yer: optik açık/optik kapalı/filtre kapalı/Prob 2 başlat/standart güç.
OTS (AA)	A-5514-2011	Kare prob uçlu OTS probu, AA alkali piller, takım kiti ve Hızlı-başlangıç kılavuzu. Ayarlandığı yer: optik açık/optik kapalı/filtre kapalı/Prob 2 başlat/standart güç.
Disk uçlar	A-2008-0382	Disk uçlar (tungsten karbür, 75 Rockwell C) Ø12,7 mm.
Kare uçlar	A-2008-0384	Kare uçlu prob uçları (seramik uç, 75 Rockwell C) 19,05 mm x 19,05 mm.
Mekanik sigorta kiti	A-5003-5171	Prob ucu koruma kiti aşağıda verilenleri içermektedir: mekanik sigorta (x1), sabit bağlantı (x1), destek çubuğu (x1), M4 vida (x2), M4 başsız vida (x3), altıgen anahtarlar: 2,0 mm (x 1), 3,0 mm (x1) ve somun anahtarı 5,0 mm (x1).
Prob ucu tutucu kiti	A-2008-0389	Prob ucu tutucu kiti prob ucu tutucusu ve vidaları içermektedir.
½ AA piller	P-BT03-0007	İki paket ½ AA Lityum Tionil Klorid (LTC) pil.
AA pil	P-BT03-0005	Bir AA alkali pil (iki adet gerekmektedir).
AA pil	P-BT03-0008	Bir AA Lityum Tionil Klorid (LTC) pil (iki adet gerekmektedir).
Pil kapağı	A-5401-0301	OTS pil kapağı montajı.
Conta	A-4038-0301	Pil yerleştirme kapağı.
Takım kiti	A-5401-0300	Takım kitinde şunlar yer alır: mekanik sigorta (x1), sabit bağlantı (x2), destek çubuğu (x1), M4 vida (x2), M4 başsız vida (x3), sarmal pim (x2), altıgen anahtarlar: 2,0 mm (x1), 2,5 mm (x1), 3,0 mm (x1), 4,0 mm (x1) ve somun anahtarı 5,0 mm (x1).
OMI-2T	A-5439-0049	OMI-2T, 8 m uzunluğunda kablo ile.
OMI-2T	A-5439-0050	OMI-2T, 15 m uzunluğunda kablo ile.
Montaj aparatı	A-2033-0830	Montaj dirseği ile bağlama vidaları, rondelalar ve somunlar
Aksesuarlar		
Yükseltme bloğu	M-2033-7347	Yükseltme bloğu Ø65 mm x 76,5 mm uzunluğunda.
Yükseltme bloğu	M-2033-7189	Yükseltme bloğu Ø65 mm x 125,5 mm uzunluğunda.
Prob ucu adaptör kiti	A-2008-0448	Prob ucunu yatay vaziyette konumlandırmak için adaptör kiti.
Yayımlar. Yayınlar adresinde bulunan web sitemizden indirilebilir.		
OTS	A-5514-8500	Hızlı başlangıç kılavuzu, kurulum kılavuzu ile CD içermektedir.
Prob uçları	H-1000-3200	Katalog Prob uçları ve aksesuarlar.
OMI-2T	A-5439-8500	OMI-2T Kurulum ve kullanıcı kılavuzu.
PSU3	H-2000-5057	PSU3 güç kaynağı birimi kurulum ve kullanıcı kılavuzu
Yazılım Özellikleri	H-2000-2289	Bilgi formu Takım tezgahları için prob yazılımı – resimlendirilmiş özellikler.
Yazılım listesi	H-2000-2298	Bilgi formu Takım tezgahları için prob yazılımı – programların listesi.

Dünya genelindeki iletişim bilgileri için web sitemizi ziyaret edin: www.renishaw.com.tr/contact

RENISHAW BU BELGENİN İÇERİĞİNİN YAYINLANDIĞI TARİHTE DOĞRULUĞUNU SAĞLAMAK İÇİN GEREKLİ ÇABAYI GÖSTERMİŞTİR ANCAK İÇERİK İLE İLGİLİ HERHANGİ BİR TAAHHÜT VEYA BEYAN VERMEMEKTEDİR. RENISHAW, NASIL ORTAYA ÇIKARSA ÇIKSIN, BU BELGEDEKİ HERHANGİ BİR YANLIŞLIK İÇİN SORUMLULUK KABUL ETMEMEKTEDİR..



H - 5 5 1 4 - 8 2 0 8 - 0 7