

RLP40 meettaster met radiotransmissie voor draaibanken



www.renishaw.nl/rlp40

Specificatie

Voornaamste toepassing		Om producten te inspecteren en bewerkingen in te stellen op multi-tasking machines en draaibanken.
Soort transmissie		Radio met frequentiesprongen over gespreide bandbreedte (FHSS) Radiofrequentie 2400 MHz tot 2483,5 MHz
Gebieden met radiogoedkeuring		China, Europa (alle landen van de Europese Unie), Japan en de VS. Neem voor informatie over andere regio's contact op met Renishaw.
Compatibele interfaces		RMI en RMI-Q
Werkbereik		Tot 15 m
Aanbevolen styli		Keramisch, lengte 50 mm tot 150 mm
Gewicht zonder schacht (inclusief batterijen)		260 g
Mogelijkheden voor in- en uitschakelen		Radio aan → Radio uit of timer uit Rotatie aan → Rotatie uit of timer uit
Levensduur batterij (2x ½ AA 3,6 V lithium-thionylchloride)	Stand-by levensduur	Maximaal 290 dagen, afhankelijk van de manier van in- en uitschakelen.
	Continu gebruik	Maximaal 450 uur, afhankelijk van de manier van in- en uitschakelen.
Meetrichtingen		±X, ±Y, +Z
Herhaalbaarheid in één richting		1,00 µm 2σ (zie opmerking 1)
Aandrukkracht stylus (zie opmerking 2 en 3)		
Lage XY-kracht		0,40 N (41 gf)
Hoge XY-kracht		0,80 N (82 gf)
+Z richting		5,30 N (540 gf)
Afdichting		IPX8 (EN / IEC 60529)
Omgevingstemperatuur		+5 °C tot +55 °C

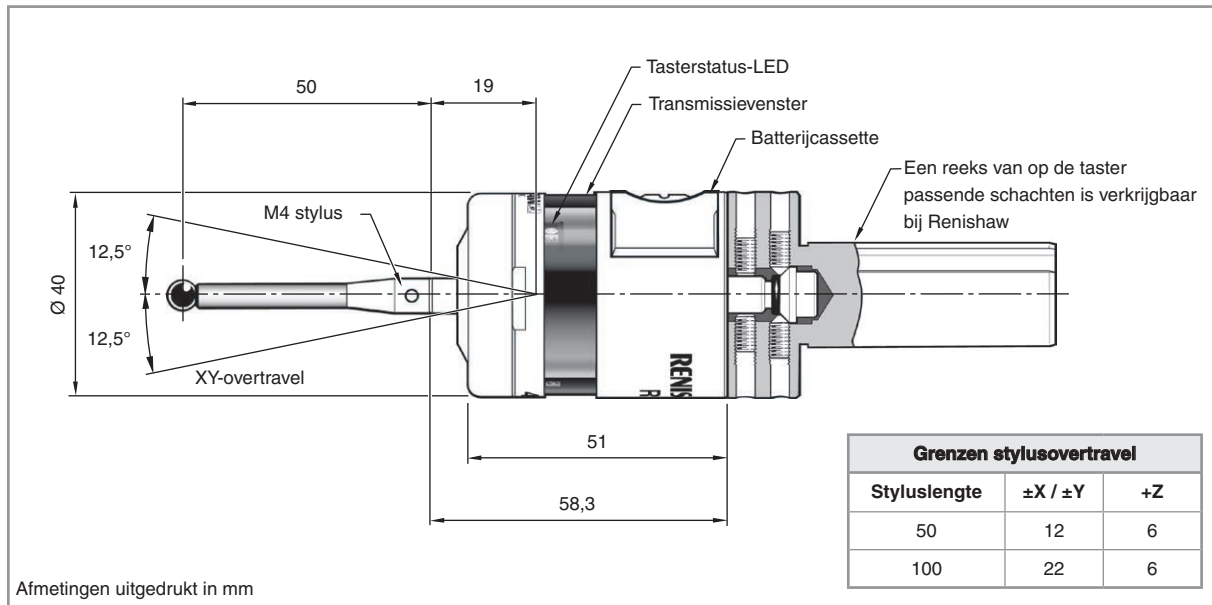
Opmerking 1: Prestaties zijn getest bij een standaard testsnelheid van 480 mm/minuut met een stylus van 50 mm. Indien nodig voor de toepassing zijn ook aanmerkelijk hogere snelheden mogelijk.

Opmerking 2: De aandrukkraft, die in sommige toepassingen kritisch is, is de kracht die de stylus uitoefent op het product wanneer de taster een signaal geeft. De maximale kracht doet zich voor net na het gegeven signaal (tijdens de overtravel). De grootte van de kracht hangt af van de gerelateerde variabelen, waaronder de meetsnelheid en de machinevertraging.

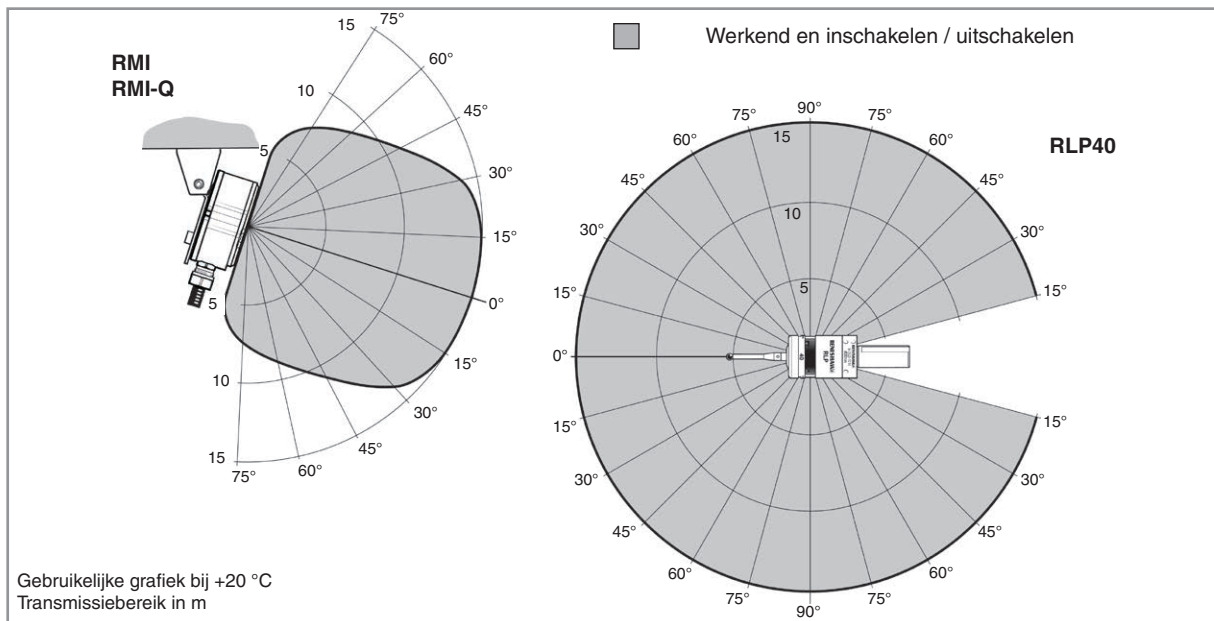
Opmerking 3: Dit zijn de fabrieksinstellingen; deze kunnen handmatig aangepast worden. Meer gegevens vindt u in de *installatiegids RLP40* (Renishaw artikelnr. H-5627-8504).

Voor meer informatie en ondersteuning voor optimale toepassing en de beste prestaties kunt u contact opnemen met Renishaw of de site bezoeken www.renishaw.nl/rlp40

Afmetingen RLP40



Werkingsgebied RLP40



Reservedelen en toebehoren

Een volledige reeks reservedelen en toebehoren is leverbaar.
 Neem contact op met Renishaw voor de gehele lijst.

**Bezoek onze website voor wereldwijde
 contactgegevens: www.renishaw.nl/contact**

