



RCS Massivkugel-Kit

Eine massive Bezugskugel mit bekannter Länge zur Befestigung an robotermontierten Spannfuttern und Spannzangen

Das RCS Massivkugel-Kit kann direkt am Flansch oder Endeffektor eines Roboters befestigt werden. Es ist eine kostengünstige Möglichkeit, die den Anschluss von Produkten der RCS-Serie an Robotern vereinfacht und es den Bedienern ermöglicht, verschiedene Tests mit der RCS Software Suite durchzuführen.

Das RCS Massivkugel-Kit erleichtert die Einrichtung von Roboterzellen vor der Installation beim Endanwender, indem es Informationen über den nominalen Werkzeugmittelpunkt (TCP) verwendet. Zur Unterstützung der Einrichtung und Diagnose lässt sich das Kit außerdem als permanente Einrichtung integrieren, um regelmäßige Zustandsprüfungen an Robotern durchzuführen oder Endeffektoren zu ersetzen, die keinen physischen TCP haben – wie beispielsweise ein Greifer. Da zwei verschiedene Verbindungsstangen im Lieferumfang enthalten sind, kann das RCS- Massivkugel-Kit zur Bestimmung von Werkzeugvektoren verwendet werden.

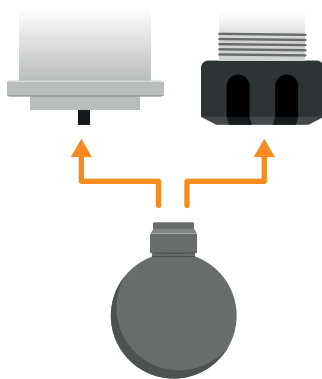
Befestigungsmöglichkeiten

Die Massivkugel kann an einem M4-Gewinde befestigt oder direkt in ein Spannfutter oder eine Spannzange eingespannt werden. Um eine hohe Konzentrität in Bezug auf das Futter oder die Spannzange zu gewährleisten, empfiehlt sich der Anschluss mittels einer der mitgelieferten Verbindungsstangen.

Die Befestigungsschäfte für die Verbindungsstangen von 10 mm Durchmesser sind mit ER16–ER40 Spannzangensätzen kompatibel.

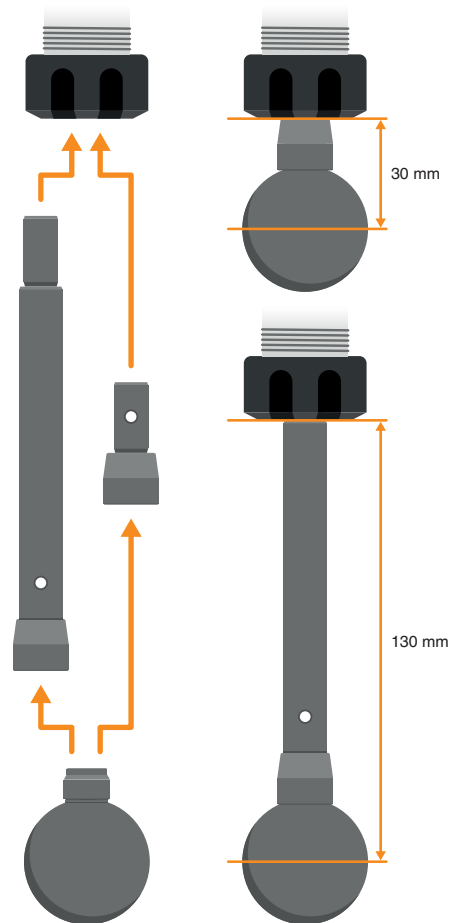
Direkte Befestigung der Massivkugel

Nicht-konzentrische Befestigung über M4 Gewinde oder Spannfutter/Spannzange



Befestigung mit Verbindungsstange

Empfohlen für hohe Konzentrität



Inhalt des Kits:

RCS D-SB35 Massivkugel	Eine fest mit einem Schaft verbundene massive Kugel von 35 mm Durchmesser, die direkt an einem Roboterflansch oder über eine Verbindungsstange befestigt werden kann
Kurze Verbindungsstange	Ermöglicht die hochgenaue konzentrische Befestigung der Massivkugel mit einem Kugelmittensversatz von 30 mm zur Montagefläche
Lange Verbindungsstange	Ermöglicht die hochgenaue konzentrische Befestigung der Massivkugel mit einem Kugelmittensversatz von 130 mm zur Montagefläche

www.renishaw.com/industrielle-automatisierung



#renishaw

+49 (0) 7127 9810

✉ industrialautomation@renishaw.com

© 2024 Renishaw plc. Alle Rechte vorbehalten. RENISHAW® und das Symbol eines Messtasters sind eingetragene Marken der Renishaw plc. Produktnamen, Bezeichnungen und die Marke „apply innovation“ von Renishaw sind Warenzeichen der Renishaw plc oder ihrer Tochterunternehmen. Andere Markennamen, Produkt- oder Unternehmensnamen sind Marken des jeweiligen Eigentümers. Renishaw plc. Eingetragen in England und Wales. Nummer im Gesellschaftsregister: 1106260. Eingetragener Firmensitz: New Mills, Wotton-under-Edge, Glos, GL12 8JR, Vereinigtes Königreich

ZWAR HABEN WIR UNS NACH KRÄFTEN BEMÜHT, FÜR DIE RICHTIGKEIT DIESES DOKUMENTS BEI VERÖFFENTLICHUNG ZU SORGEN, JEDOCH WERDEN SÄMTLICHE GEWÄHRLEISTUNGEN, ZUSICHERUNGEN, ERKLÄRUNGEN UND HAFTUNG UNGEACHTET IHRER ENTSTEHUNG IM GESETZLICH ZULÄSSIGEN UMFANG AUSGESCHLOSSEN.

Artikelnr.: H-6827-8078-01-A