

RTP20 kompakter Tastkopf

Der kostengünstige RTP20 Tastkopf mit integrierter TP20 Tasteraufnahme bietet die Funktionalität eines motorischen Dreh-/Schwenkkopfes

Der RTP20 ist ein neuer kompakter Tastkopf mit integrierter TP20 Tasteraufnahme für den Einsatz auf CNC-gesteuerten Koordinatenmessgeräten.

Der RTP20 ermöglicht, die integrierte TP20 Tasteraufnahme wiederholgenau in 168 verschiedenen Positionen in 15°-Schritten in beiden Achsen zu positionieren, wobei die Positionen nur einmal kalibriert werden müssen. Das zeitaufwändige Nachkalibrieren entfällt und der Messdurchsatz wird erheblich gesteigert.

Die „automatisierte“ Positionierung des RTP20 Tastkopfes wird durch einen innovativen Prozess erreicht, der die Verfahrbewegung der Achsen des Koordinatenmessgerätes nutzt, um die Funktionalität eines motorischen Dreh-/Schwenkkopfes zu erreichen. Der Positioniervorgang läuft wie folgt ab:

- Ein außen am Tastkopf montierter Verriegelungshebel wird gegen eine Kugel, die sich am Ende des Messtisches befindet, gefahren. Dadurch wird der Tastkopf entriegelt.
- Die Achsbewegung des Koordinatenmessgerätes wird anschließend dazu verwendet, den Orientierungshebel, der an der A-Achse des RTP20 befestigt ist, mit der starr auf dem Messtisch montierten Kugel zu verbinden. Diese formschlüssige Verbindung erlaubt es, den RTP20 räumlich zu positionieren. Nachdem der RTP20 in die gewünschte Position gebracht wurde, wird der Orientierungshebel von der starren Kugel gelöst.
- Der Positioniervorgang wird abgeschlossen, in dem nochmals die Verfahrbewegung des Koordinatenmessgerätes genutzt wird, um den Verriegelungshebel gegen die auf dem Messtisch montierte Kugel zu fahren, wodurch der Tastkopf verriegelt wird. Der Tastkopf ist jetzt für die Messung des Merkmales bereit.

Hauptvorteile

Gesteigerter Messdurchsatz

Durch die Möglichkeit des Tastermodulwechsels und der automatisierten Positionierung des Tastkopfes ohne zeitaufwändiges Nachkalibrieren wird eine erhebliche Steigerung des Messdurchsatzes erzielt.

Erhöhte Reichweite und Flexibilität

In Verbindung mit dem TP20 Tastermodul EM2 und dem längsten hierfür zulässigen Tasterereinsatz wird eine Eintauchtiefe von 168 mm erreicht.



Die im Tastkopf integrierte TP20 Tasteraufnahme nutzt den maximalen Arbeitsbereich des Koordinatenmessgerätes und bietet Kompatibilität mit allen Tastermodulen des TP20 Messtastersystems. Obwohl die Tastermodule manuell gewechselt werden können, kann der RTP20 zusammen mit dem MCR20 Wechseltrommel eingesetzt werden, wodurch ein automatischer Tastermodulwechsel möglich wird.

Über die verschiedenen Aufnahmeschäfte kann der RTP20 auf neuen und auf bestehenden Koordinatenmessgeräten eingesetzt werden. Lediglich die Tastkopfpositionen und Taststiftkonfigurationen müssen einmal kalibriert werden. Der RTP20 wird von allen standardmäßigen KMG-Steuerungen, einschließlich der universellen KMG-Steuerungen UCC von Renishaw, unterstützt.

Innovationen

Automatisierung

Durch die Nutzung der Verfahrbewegungen der KMG-Achsen zur Positionierung und Arretierung des Tastkopfes sowie durch die Möglichkeit zum automatischen Wechsel der Tastermodule mit dem MCR20 Wechseltrommel ist ein automatischer Messbetrieb möglich.

Kollisionsschutz

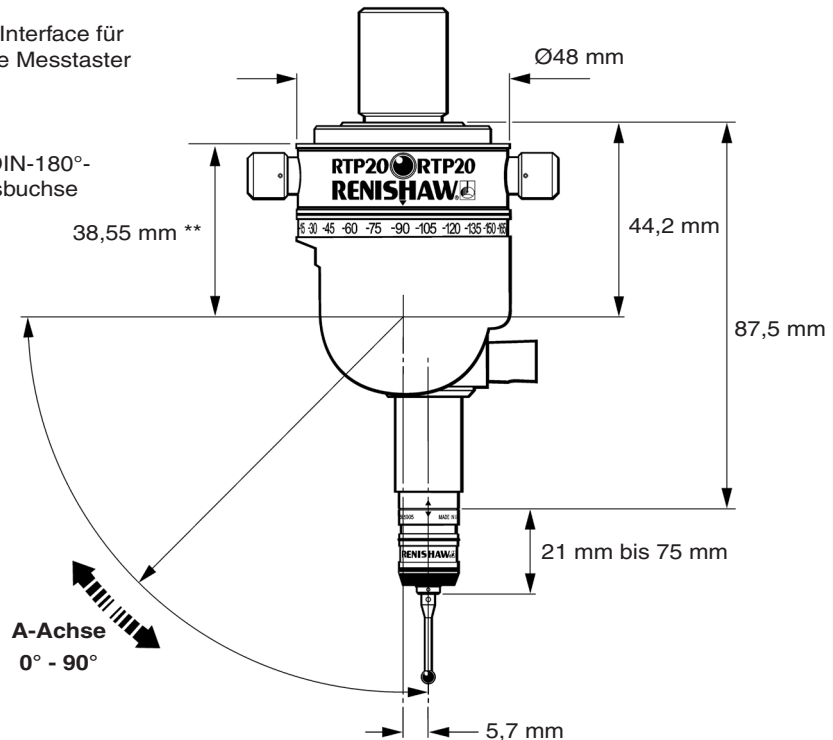
Die TP20 Tastermodule besitzen einen Überlauf in alle Richtungen. Die magnetische Befestigung bietet einen zusätzlichen Kollisionsschutz in X und Y.

RTP20 Spezifikationen

Masse	208 g *
Befestigung des Tastermoduls	TP20 kinematische Magnetkupplung
Befestigung des Tastkopfes	Schäfte der MS-Reihe
Interface	Standard-Interface für schaltende Messtaster
Anzeige des Messtasterstatus	1 LED
Kabelverbindung	5-polige DIN-180°-Anschlussbuchse

* ohne Schaft

** Anschlußfläche "Aufnahmeschaft"

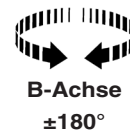


TP20 Tastermodule

Sieben unterschiedliche TP20-Tastermodule sind erhältlich. Jedes von ihnen wurde entwickelt, um eine Vielfalt von Messaufgaben zu vereinfachen und zu optimieren. Messungen sind auch an schwer zugänglichen Stellen mit den verlängerten TP20-Tastermodulen (EM1, EM2) möglich. Für Messungen in der -Z Richtung ist das TP20 6-Wege-Tastermodul bestens geeignet. Die kinematische Magnetkupplung löst sich im Falle einer Kollision und schützt so das Messtastersystem.

Die folgenden sieben Tastermodule sind erhältlich:

Tastermodul	Tastereinsatzlänge		Max. Eintauchtiefe
	Minimum	Maximum	
Niedrige Antastkraft (LF)	10 mm	30 mm	94 mm
Standard-Antastkraft (SF)	10 mm	50 mm	114 mm
Mittlere Antastkraft (MF)	10 mm	60 mm	124 mm
Hohe Antastkraft (EF)	10 mm	60 mm	124 mm
6-Wege-Tastermodul (6W)	10 mm	30 mm	98 mm
Verlängertes Tastermodul EM1	10 mm	50 mm	143 mm
Verlängertes Tastermodul EM2	10 mm	50 mm	168 mm



MCR20 Wechselmagazin für einen automatischen Tastermodulwechsel

Das MCR20 Wechselmagazin wurde für die sichere Aufbewahrung der Tastermodule und für den automatischen Tastermodulwechsel entwickelt. Gleichzeitig schützt es die Tastermodule vor Verschmutzung.

Zusätzliche Information

Für den RTP20 ist eine Vielzahl von Aufnahmeschäften erhältlich. Um das optimale RTP20-Kit für Ihr Koordinatenmessgerät zu bestimmen, wenden Sie sich bitte an Ihre Renishaw-Niederlassung.

Informationen zum TP20 Messtastersystem finden Sie im Internet unter www.renishaw.de, in der kostenlos erhältlichen TP20 Broschüre (H-1000-3221) und im Produktflyer (H-1000-3188).