

NC4 systeem voor contactloos gereedschap instellen (ingebouwde luchtblazer)

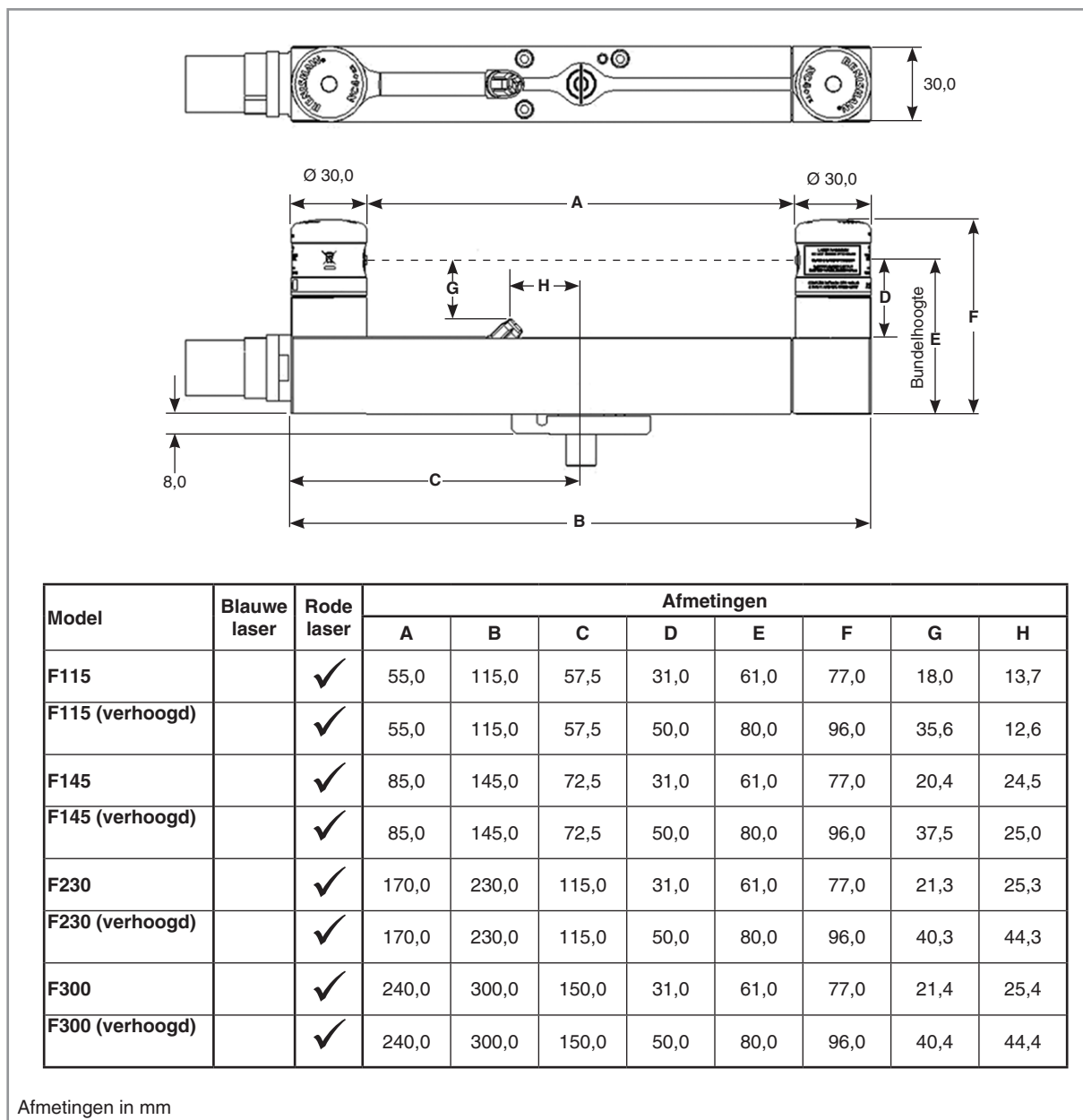


www.renishaw.nl/nc4

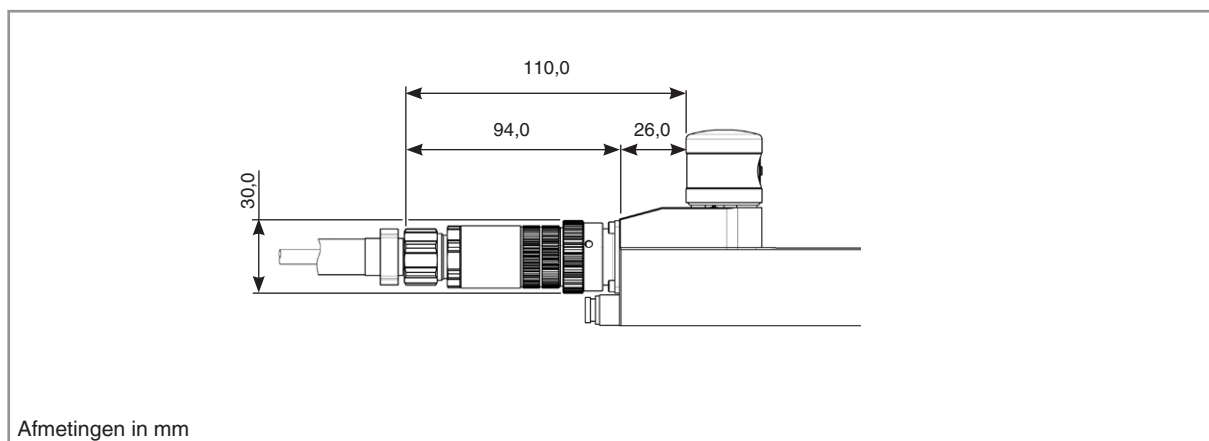
Specificatie

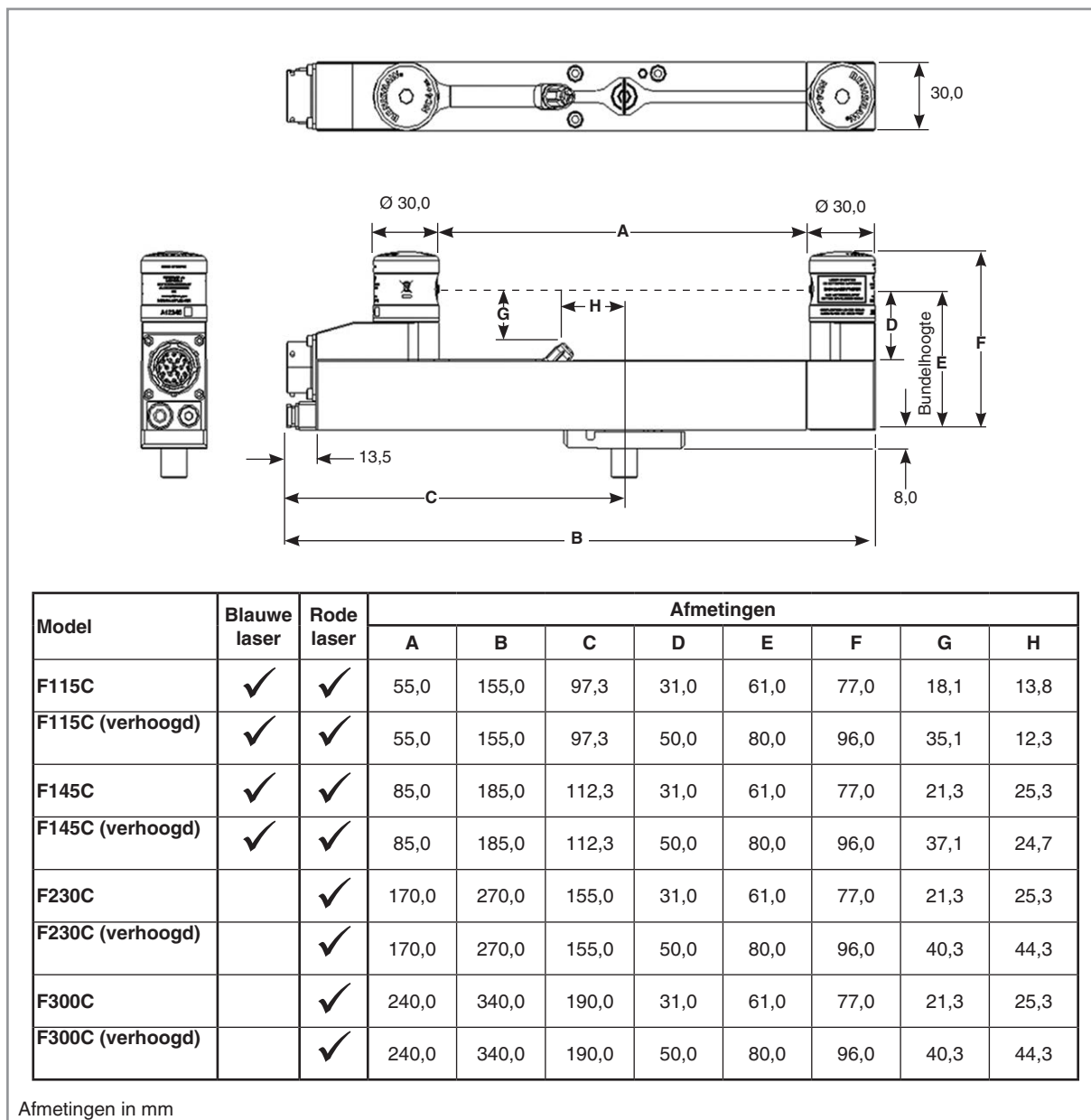
Voornaamste toepassing	Zeer nauwkeurig en zeer snel contactloos gereedschap instellen en gereedschapbreuk detecteren op verticale en horizontale bewerkingscentra van alle afmetingen, multi-tasking machines en bewerkingscentra in portaalvorm.	
Soort transmissie	Transmissie met kabel	
Compatibele interface	NCi-6	
Herhaalbaarheid	±1,0 µm 2σ	
Gereedschap instellen en gereedschapbreuk detecteren (minimum gereedschapgrootte)	Ø 0,03 mm of groter, afhankelijk van de onderlinge afstand en opstelling	
Uitgangssignaal (vanuit interface)	Twee spanningsvrije halfgeleiderrelais (SSR's). Elk van beide kan normaal geopend of normaal gesloten zijn (te kiezen met een schakelaar). Stroom (max.) 50 mA, spanning (max.) ±50 V. De interface bevat een hulprelais dat te gebruiken is om de uitgang te schakelen tussen de NC4 en een spindeltaster. Met dit relais kan ook de spoel van een luchtblazer (als extra leverbaar) aangestuurd worden.	
Voedingsspanning (naar interface)	11 tot 30 V gelijkstroom.	
Stroomopname (door interface)	120 mA bij 12 V gelijkstroom, 70 mA bij 24 V gelijkstroom	
Beveiliging voeding	Resetbare zekering in interface. Te resetten door voedingsspanning en oorzaak van uitvallen weg te nemen.	
Elektrische aansluiting (Andere configuraties zijn leverbaar op aanvraag.)	Systemen met kabel: kabel aan het uiteinde van het apparaat Systemen met connector: aansluiting voor een connector	
Kabel (naar interface)	Specificatie	Ø 6,0 mm, twee getwiste paren, twee losse aders met afscherming, elke ader 18 x 0,1 mm geïsoleerd
	Lengte	12,5 m
	Elektrische aansluiting	Systemen met kabel: kabel aan het uiteinde van het apparaat. Systemen met connector: kabel met bajonetstekker, aansluiting voor connector aan het uiteinde van het apparaat. Andere configuraties zijn leverbaar op aanvraag
Luchttoevoer NC4	Systemen met kabel: Ø 3,0 mm x 5,0 m. Systemen met connector: Ø 4,0 mm x 5,0 m. Luchtleiding, maximaal 6,0 bar. De luchttoevoer naar de NC4 moet voldoen aan BS ISO 8573-1: 2010 Klasse 1.7.2.	
Luchttoevoer luchtblazer	Luchtleiding Ø 6,0 mm x 5,0 m, maximaal 6,0 bar. De luchttoevoer naar de luchtblazer moet voldoen aan BS ISO 8573-1: 2010 Klasse 2.9.4.	
Type laser	Klasse 2 laserproduct. maximaal vermogen 1 mW uitgezonden golflengte 670 nm WAARSCHUWING: LASERSTRALING. KIJK NIET IN DE STRALENBUNDEL.	
Uitlijning laserbundel	De unit wordt geleverd met een verstelbare montageplaat aan de onderzijde.	
Gewicht (inclusief 12,5 m kabel)	1080 g tot 2000 g, afhankelijk van de configuratie.	
Afdichting	IPX6 en IPX8, BS EN 60529:1992+A2:2013 (IEC 60529:1989+A1:1999+A2:2013)	
Montage (Alternatieve bevestigingsmethodes zijn leverbaar.)	M4, M10 of M12 bouten voor montage via instelplaat (niet meegeleverd)	
Opbergtemperatuur	-25 °C to +70 °C	
Omgevingstemperatuur	+5 °C tot +55 °C	

Afmetingen NC4 systeem met kabel

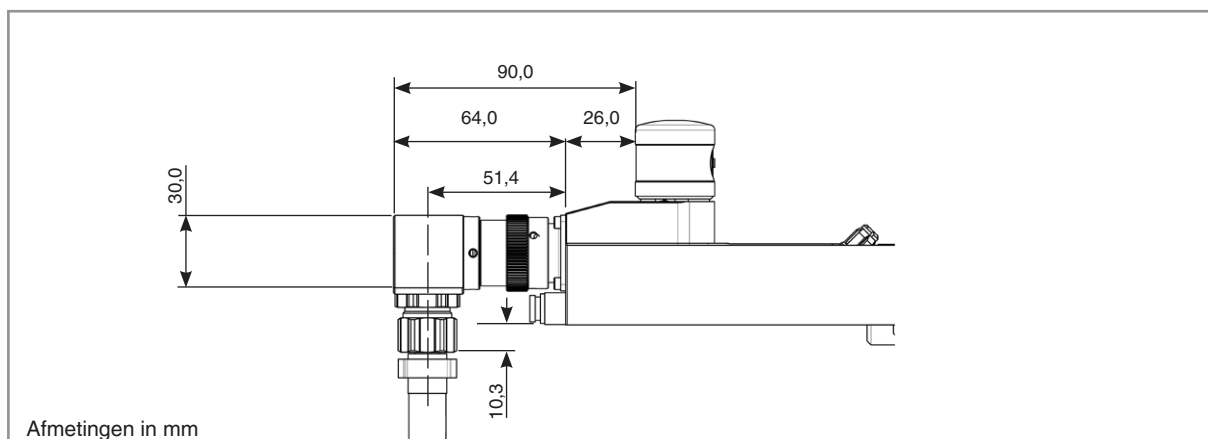


Afmetingen rechte connector NC4

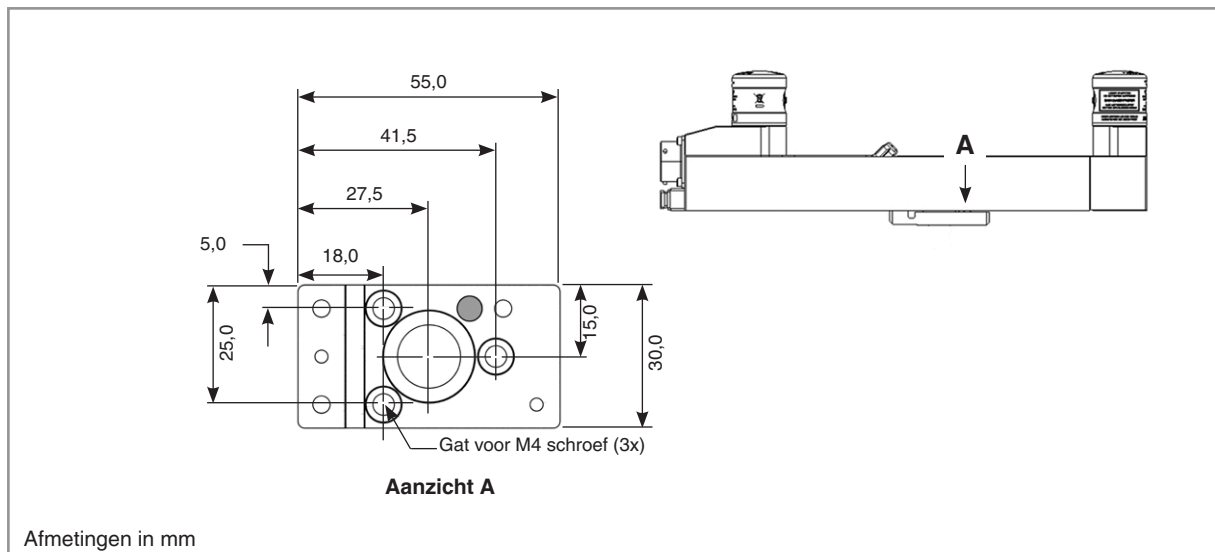




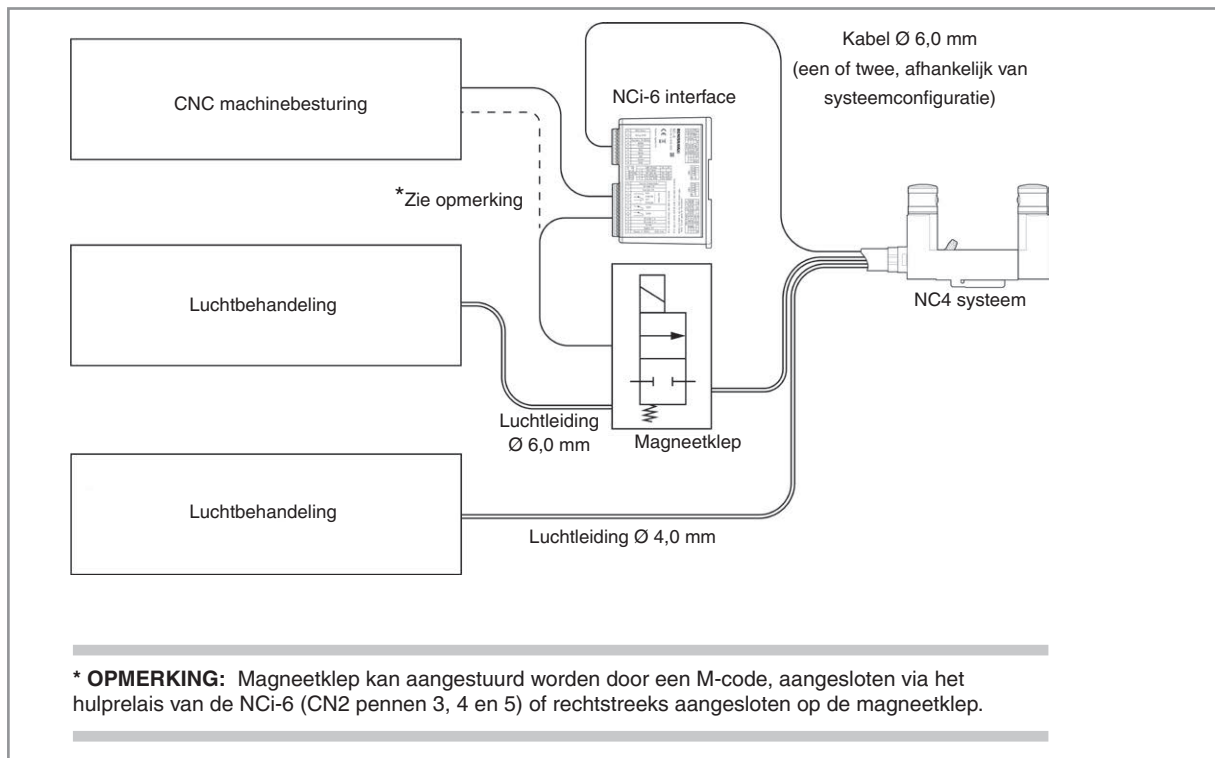
Afmetingen 90° connector NC4



Afmetingen en montage instelplaat NC4



Elektro-pneumatische integratie



Reservedelen en toebehoren

Een volledige reeks reservedelen en toebehoren is leverbaar.
 Neem contact op met Renishaw voor de gehele lijst.

Bezoek onze website voor wereldwijde contactgegevens: www.renishaw.nl/contact

RENISHAW HEEFT AL HET MOGELIJKE GEDAAN OM TE ZORGEN DAT DE INHOUD VAN DIT DOCUMENT OP DE DATUM VAN PUBLICATIE JUIST IS, MAAR GEEFT GEEN GARANTIES EN DOET GEEN BEWERINGEN TEN AANZIEN VAN DE INHOUD. RENISHAW SLUIT ELKE AANSPRAKELIJKHEID, OP WELKE GROND DAN OOK, VOOR EVENTUELE ONJUISTHEDEN IN DIT DOCUMENT UIT.

