



Luftfiltersysteme zur Verwendung mit FORTiS™ Messsystemen



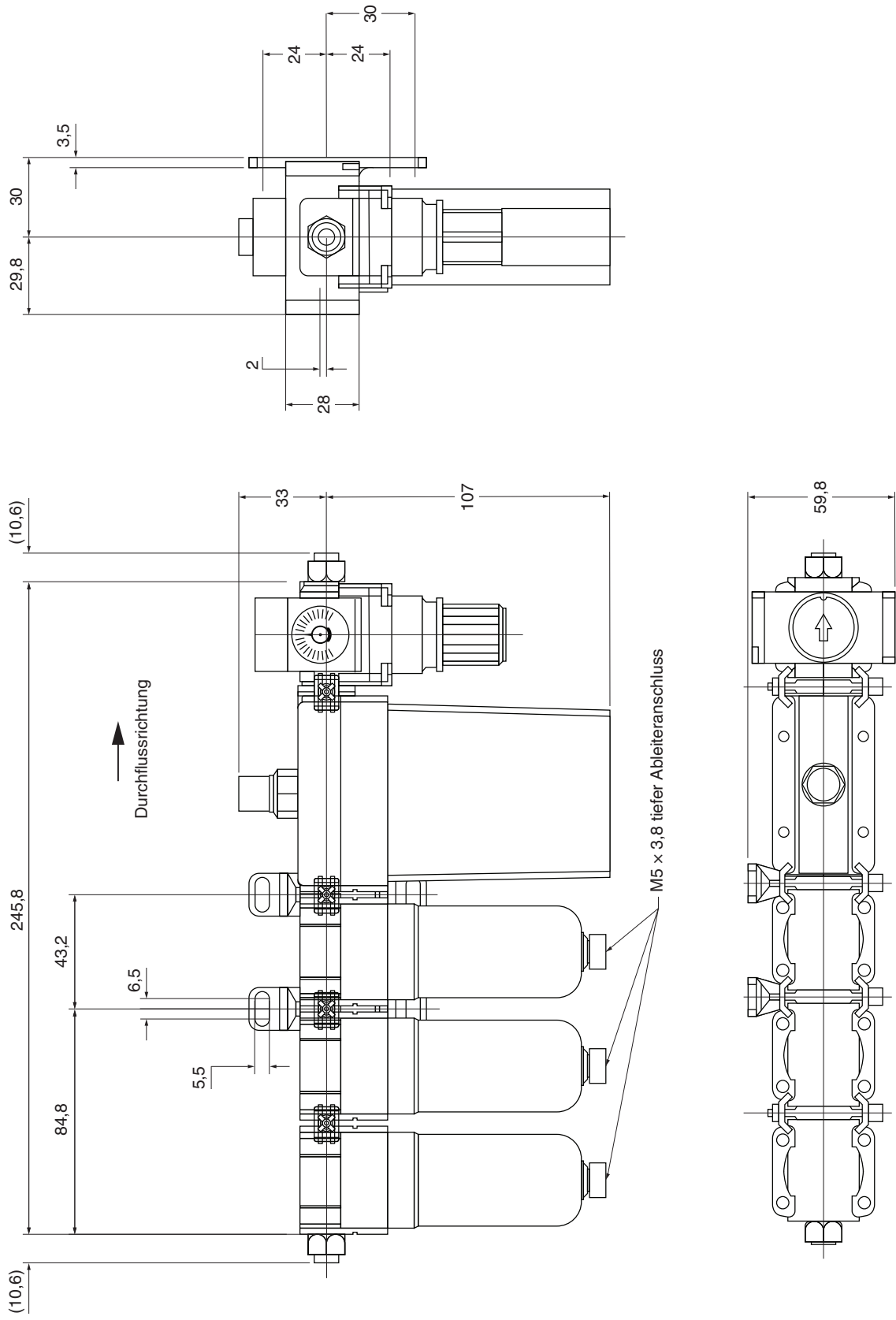
www.renishaw.de

Spezifikation

	Luftfilter Normalgröße 	Luftfilter reduzierte Größe 
Artikelnummer	A-9768-4353	A-9768-4354
Bauform	System zur Reinigung und Regelung der Druckluft zum Ausblasen von FORTiS™ Messsystemen. A-9768-4353 verfügt über einen zusätzlichen Vorfilter für langlebige Leistung beim Anschluss an eine Versorgung mit besonders verunreinigter Luft.	
Anschließbare Messsysteme	Bis zu 10 FORTiS Wegmesssysteme	
Einstellung	<ul style="list-style-type: none"> • Vorfilter: für Partikelgrößen bis zu 5 µm, automatischer Kondensatableiter • Nebelabscheider für Staub, Öl und Wasser mit Partikelgrößen von 0,3 µm, automatischer Kondensatableiter • Mikronebelabscheider für Partikelgrößen von nur 0,01 µm und Öl bis 0,01 mg/m³ mit automatischem Kondensatableiter • Trockner zur Unterdrückung des Wassergehalts bis Drucktaupunkt von +3 °C • Druckregler zur Einstellung des Ausgangsdrucks 	<ul style="list-style-type: none"> • Nebelabscheider für Staub, Öl und Wasser mit Partikelgrößen von 0,3 µm, automatischer Kondensatableiter • Mikronebelabscheider für Partikelgrößen von nur 0,01 µm und Öl bis 0,01 mg/m³ mit automatischem Kondensatableiter • Trockner zur Unterdrückung des Wassergehalts bis Drucktaupunkt von +3 °C • Druckregler zur Einstellung des Ausgangsdrucks
Überdruck	Betriebsdruckbereich: Nenndruck 0,7 MPa Maximal 1,0 MPa Minimum 0,3 MPa	
Reinheitsklassen	Eingangsluft: Klasse 6:8:4 (ISO 8573-1: 2010) Ausgangsluft: Klasse 1:4:2 (ISO 8573-1: 2010)	
Ausgangsüberdruck	Ist von 0,05 MPa bis 0,3 MPa einstellbar. Sollte so eingestellt werden, dass ein Eingangsdruck von 0,1 MPa (1 bar) für jedes Messsystem sichergestellt ist. Nähere Informationen finden Sie im Installationshandbuch <i>Installationshinweise für FORTiS Luftversorgung</i> (Renishaw Artikel-Nr. M-9768-9493).	
Betriebstemperatur	Betriebstemperaturbereich: -5 °C bis +50 °C	
Durchflussleistung	Durchflussrate des Filters: max. 100 l/min bei 0,7 MPa	
Anschlüsse	Drucklufteingänge und -ausgänge G1/4 Zoll Autom. Kondensatableiter: M5 x 0,8	
Wartung	Filterwechsel Bis zu drei angeschlossene Messsysteme: alle 2 Jahre bis zu zehn angeschlossene Messsysteme: jährlich	
Masse (ca.)	0,78 kg	0,66 kg

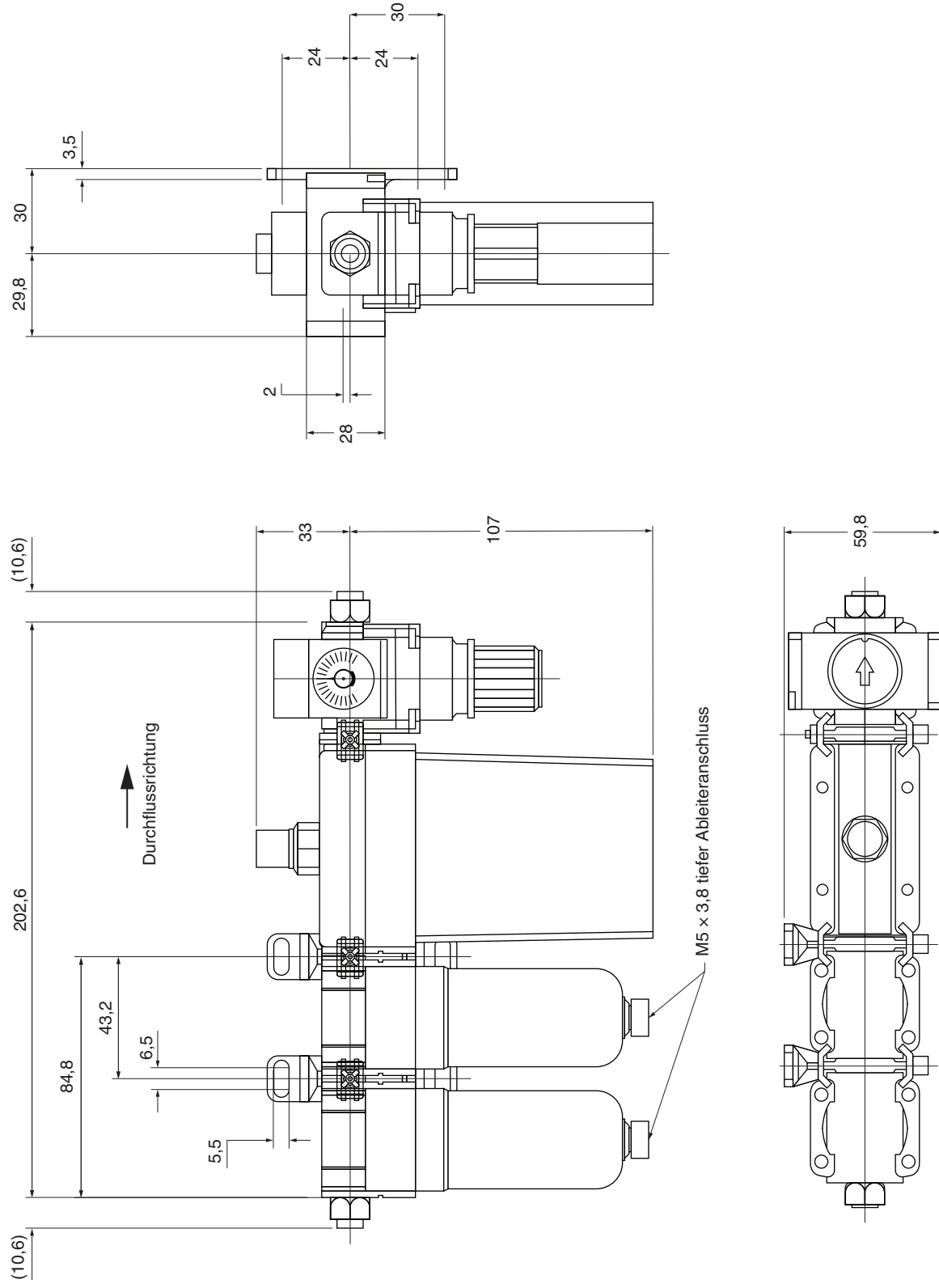
Zeichnung des normalgroßen Luftfilters (A-9768-4353)

Abmessungen und Toleranzen in mm



Zeichnung des Luftfilters reduzierter Größe (A-9768-4354)

Abmessungen und Toleranzen in mm



Erweiterungs-Kits

Für Anwender, die NC4 Werkzeugkontrollsysteme und FORTiS Messsysteme auf derselben Maschine einsetzen, besteht die Möglichkeit, den FORTiS Luftfilter (A-9768-4353 oder A-9768-4354) mit einem Erweiterungs-Kit zu nutzen, das einen zweiten geregelten Ausgang für das NC4 bietet. Ebenso gibt es ein Erweiterungs-Kit, um den NC4 Luftfilter (A-6435-4000) mit einem zweiten geregelten Ausgang für FORTiS auszustatten.

Erweiterungs-Kits	
A-9768-4355	A-9768-4356
Erweiterungs-Kit, um den FORTiS Luftfilter mit einem Ausgang für NC4 auszustatten	Erweiterungs-Kit, um den NC4 Luftfilter mit einem Ausgang für FORTiS auszustatten
	

ZUBEHÖR, ERSATZ- UND WARTUNGSTEILE		
	Universelles Kniestück (ändert die Luftstromrichtung um 90 Grad)	A-9768-4391 (Mind.-Bestellmenge = 10)
	Anschlussstück für 180 Grad Richtungsänderung	A-9768-4416
	Luftfilter-Wartungs-Satz für Luftfilter (Normalgröße)	A-9768-4385
	Luftfilter-Wartungs-Satz für Luftfilter (reduzierte Größe)	A-9768-4386
	Schwarzes PU-Schlauchsystem 6 mm AD, Meterware*	A-9768-4388
	Schnellkupplungsstutzen, gerade	A-9768-4400 (Mind.-Bestellmenge = 10)
	Schnellkupplung T-Stück	A-9768-4406 (Mind.-Bestellmenge = 10)
	Druckprüf-Kit	A-9768-4387

* Zur Bestellung eines Schlauchsystems von 20 m Länge geben Sie „20“ als Bestellmenge für die Artikel-Nummer A-9768-4388 ein.

ERSATZ- UND WARTUNGSTEILE		
	Schnellkupplungs-Steckverbinder	A-9768-4389 (Mind.-Bestellmenge = 10)
	T-Distanzstück	A-9768-4390
	Distanzstück mit Klammer	A-9768-4381
	Distanzstück	A-9768-4384
	FORTiS Niederdruckregler	A-9768-4377
	Druckanzeige-Einheit	A-9768-4409
	Rohrschneider	A-9768-4392

Kontaktinformationen finden Sie unter www.renishaw.de/renishaw-weltweit

© 2021 Renishaw plc. Alle Rechte vorbehalten.

RENISHAW® und das Symbol eines Messtasters sind eingetragene Marken der Renishaw plc. Renishaw Produktnamen, Bezeichnungen und die Marke „apply innovation“ sind Warenzeichen der Renishaw plc oder deren Tochterunternehmen. Andere Markennamen, Produkt- oder Unternehmensnamen sind Marken des jeweiligen Eigentümers.

ZWAR HABEN WIR UNS NACH KRÄFTEN BEMÜHT, FÜR DIE RICHTIGKEIT DIESES DOKUMENTS BEI VERÖFFENTLICHUNG ZU SORGEN, SÄMTLICHE GEWÄHRLEISTUNGEN, ZUSICHERUNGEN, ERKLÄRUNGEN UND HAFTUNG WERDEN JEDOCH UNGEACHTET IHRER ENTSTEHUNG IM GESETZLICH ZULÄSSIGEN UMFANG AUSGESCHLOSSEN.

RENISHAW BEHÄLT SICH DAS RECHT VOR, ÄNDERUNGEN AN DIESEM DOKUMENT UND AN DER HIERIN BESCHRIEBENEN AUSRÜSTUNG UND/ODER SOFTWARE UND AN DEN HIERIN BESCHRIEBENEN SPEZIFIKATIONEN VORZUNEHMEN, OHNE DERARTIGE ÄNDERUNGEN IM VORAUS ANKÜNDIGEN ZU MÜSSEN.

Renishaw plc. Eingetragen in England und Wales. Nummer im Gesellschaftsregister: 1106260.
Eingetragener Firmensitz: New Mills, Wotton-under-Edge, Gloucestershire, GL12 8JR, Vereinigtes Königreich



L - 9517 - 9983 - 01

Artikel-Nr.: L-9517-9983-01-A
Veröffentlicht: 10.2021