

Sistema de encóder encapsulado FORTiS-S™

Seguridad Funcional


www.renishaw.es

Especificación del producto

Estándar de medición	Regla de acero inoxidable Renishaw con codificación absoluta de una pista
Coeficiente de expansión térmica (a 20 °C)	10,1 ±0,2 µm/m/°C
Punto de obtención de datum térmico	En posición central (posición de encóder de 0,5 × longitud de medición)
Longitudes de medición disponibles (mm)	140, 240, 340, 440, 540, 640, 740, 840, 940, 1040, 1140, 1240, 1340, 1440, 1540, 1640, 1740, 1840, 2040, 2240, 2440, 2640, 2840, 3040
Grados de precisión	Grado alto: ±3 µm Grado estándar: ±5 µm
Resolución*	1nm, 10 nm, 50 nm
Error de subdivisión (normal)	±40 nm
Fluctuación (RMS)	10 nm
Interface serie de posición absoluta	Protocolo de seguridad BiSS, Siemens DRIVE-CLiQ (con interfaz externa)
Conexión eléctrica del encóder	Cable de conexión M12 especial (el cliente puede modificar la dirección de salida)
Conexión eléctrica del control	8 vías M12, 9 vías Tipo D, cable aéreo
Longitud del cable	Múltiples opciones disponibles
Alimentación	Depende del protocolo
LED de configuración	Indicador de intensidad de la señal
Velocidad máxima	4 m/s
Aceleración (cabeza lectora relativa a la regla)	< 200 m/s ² en la dirección de medición
Fuerza de movimiento (fuerza máxima necesaria para mover la cabeza lectora a través de las juntas)	< 5 N
Vibración (de 55 a 2000 Hz)	Encapsulado: < 300 m/s ² conforme a IEC 60068-2-6 Cabeza lectora: < 300 m/s ² conforme a IEC 60068-2-6
Descarga 11 ms medio seno	< 300 m/s ² IEC 60068-2-27
Temperatura operativa	De 0°C a 50 °C
Temperatura de almacenamiento	De -20 °C to 70 °C
Protección ambiental	IP53 instalado correctamente, IP64 con purga de aire Protección de clase III Grado de contaminación II Altitud máxima 2000 m
Requisitos de purga de aire	Presión de suministro de aire = 1 bar en el encóder Con la presión de suministro de aire correcta, la boquilla de conexión suministrada limita el caudal de aire a 2 l/min
Peso	0,27 kg + 2,0 kg/m

*Consulte la página 2.

Resolución respecto al grado de precisión y al interfaz de serie – opciones estándares

Grado de precisión	Interfaz en serie	Resolución nm
		Sencillo
3 μm	BiSS Safety, Siemens DRIVE-CLiQ	1
5 μm	BiSS Safety, Siemens DRIVE-CLiQ	10
		50

Sistema de encóder encapsulado FORTiS-S FS

Los encóderes FORTiS-S FS se utilizan en aplicaciones de Seguridad Funcional y están certificados para:

- ▶ ISO 13849 Categoría 3 PLd
- ▶ IEC 61508 SIL2
- ▶ IEC 61800-5-2 SIL2.

El sistema de encóder encapsulado FORTiS-S FS es adecuado para aplicaciones de Categoría 3 con nivel de rendimiento d (PLd), conforme a la norma ISO 13849-1 en aplicaciones con nivel de integridad 2 (SIL2), conforme a las normas IEC 61508 e IEC 61800, siempre que se instale y utilice según las instrucciones definidas.*

El sistema de encóder FORTiS-S FS proporciona datos de posición segura, que incluyen las siguientes sub-funciones definidas en IEC 61800-5-2:

- ▶ Parada de seguridad 1 (SS1) y Parada de seguridad 2 (SS2)[†]
- ▶ Parada de funcionamiento seguro (SOS)[†]
- ▶ Aceleración limitada de seguridad (SLA) ≤ 200 m/s²
- ▶ Rango de aceleración de seguridad (SAR) ≤ 200 m/s²
- ▶ Velocidad limitada de seguridad (SLS) ≤ 4 m/s
- ▶ Rango de velocidad de seguridad (SSR) ≤ 4 m/s
- ▶ Posición limitada por seguridad (SLP)[†]
- ▶ Incrementos limitados por seguridad (SLI)[†]
- ▶ Dirección segura (SDI)
- ▶ Control de velocidad de seguridad (SSM) ≤ 4 m/s.

Para obtener más información, consulte la guía de instalación y el manual de seguridad del *Sistema de encóder encapsulado FORTiS-S FS Seguridad Funcional* (n.º de referencia Renishaw M-6725-9024). Disponible en:

www.renishaw.es/fsencoders

*El sistema debe instalarse y utilizarse según las instrucciones definidas en la guía de instalación correspondiente. Si no se siguen correctamente las instrucciones y se respetan las limitaciones, podrían no alcanzarse los niveles SIL2 o PLd, por lo que se invalidaría la certificación de Seguridad Funcional.

[†] Consulte las restricciones de la función de seguridad de posición segura para cada sistema de encóder FORTiS-S FS.

Declaración de datos de Seguridad funcional

Identificación del producto: FORTIS-S FS con interfaces serie seguridad BiSS y Siemens DRIVE-CLiQ

Datos de seguridad IEC 61508

Nivel de integridad de seguridad	2
Fallos de hardware aleatorios (por hora): interfaz de seguridad BiSS	$\lambda_s = 2.60E-07$ $\lambda_D = 4.08E-07$ $\lambda_{DD} = 3.67E-07$ $\lambda_{DU} = 4.08E-08$
Fallos de hardware aleatorios (por hora): interfaz DRIVE-CLiQ de Siemens	$\lambda_s = 3.46E-07$ $\lambda_D = 6.02E-07$ $\lambda_{DD} = 5.42E-07$ $\lambda_{DU} = 6.02E-08$
PFD_{avg}	No se utiliza en modo de demanda continua
PFH (por hora): interfaz de seguridad BiSS	$\lambda_{DU} = 4.08E-08$
PFH (por hora): interfaz DRIVE-CLiQ de Siemens	$\lambda_{DU} = 6.02E-08$
Restricciones de arquitectura	Tipo B
	HFT 0
	SFF 94%
Conformidad de integridad de seguridad del hardware	Ruta 1H
Conformidad de integridad de seguridad sistemática	Ruta 1S
Capacidad sistemática	SC 2
Modo de demanda	Continuo
Intervalo de verificación de prueba	No es necesario en modo de demanda continua

Datos de seguridad ISO 13849

$MTTF_D$: interfaz de seguridad BiSS	292 años
$MTTF_D$: interfaz DRIVE-CLiQ de Siemens	189 años
Cobertura de diagnóstico	Media (90%)
Categoría	3
Nivel de rendimiento	d
Tiempo de vida útil/sustitución	20 años

Función de seguridad

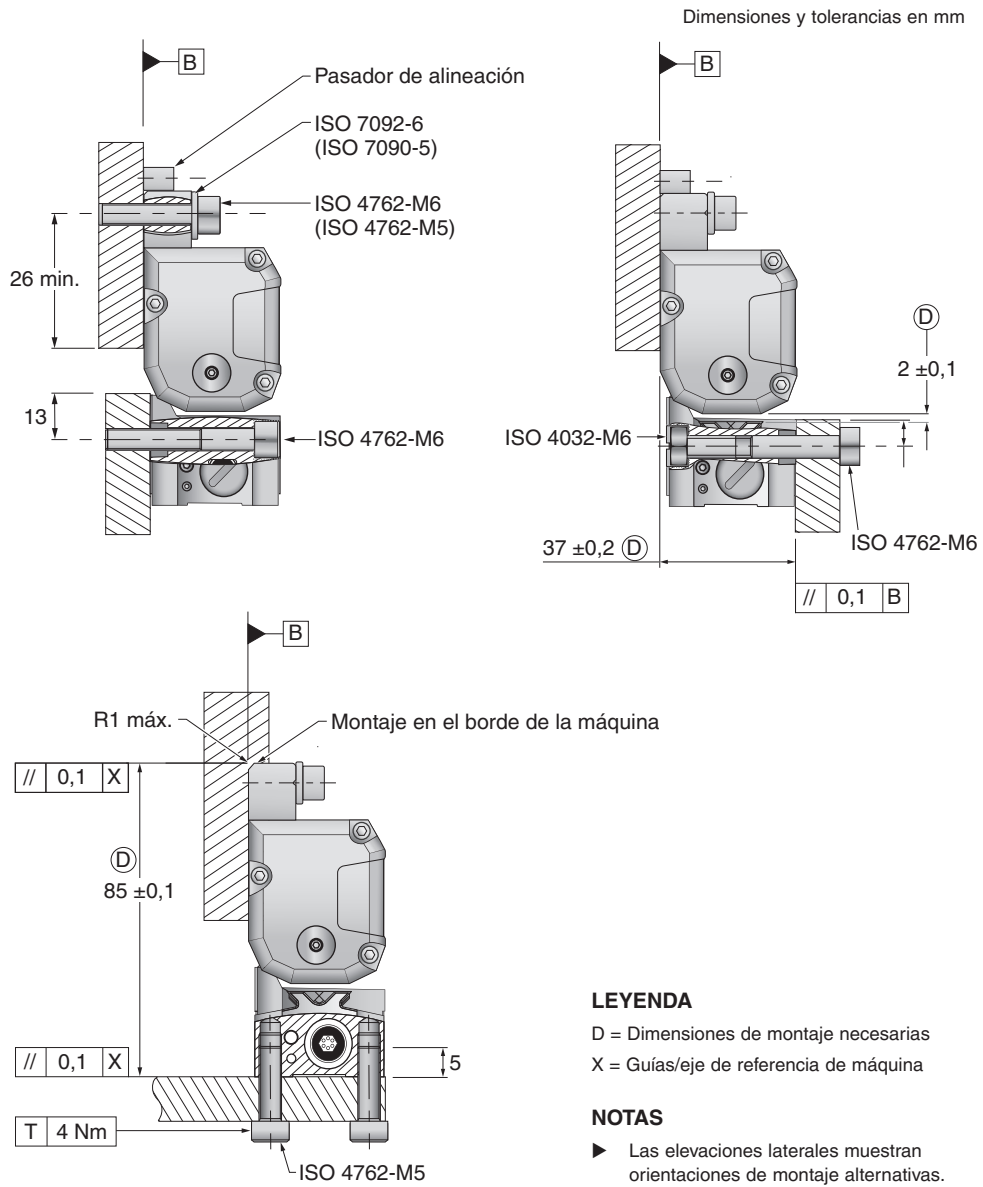
El encóder FORTIS-S FS proporciona una posición segura cuando el control lo solicita.

Si está instalado correctamente, el sistema de encóder FORTIS-S FS tiene una posición de seguridad mecánica de ± 1 mm.

Además de los requisitos de seguridad definidos en el protocolo de comunicaciones, para obtener la integridad de todo el sistema, la unidad de evaluación debe controlar de forma continua la condición de error del sistema de encóder FORTIS-S FS* y, en caso de fallo, cambiar el sistema a un estado seguro dentro del plazo de seguridad del proceso.

*La velocidad máxima de solicitud permitida es de 32 kHz.

Orientaciones de montaje



LEYENDA

D = Dimensiones de montaje necesarias

X = Guías/eje de referencia de máquina

NOTAS

- ▶ Las elevaciones laterales muestran orientaciones de montaje alternativas.
- ▶ Los tamaños de rosca entre paréntesis son alternativas permitidas.

Terminología

	F	S	1	0	0	B	304	S	C	36B	S	001	X
Producto F - FORTIS													
Serie S - Estándar (37 mm) N - Estrecha (18 mm)													
Tipo de encóder 1 - Absoluto													
Tipo de regla 0 - 30 µm código B RTLA													
Protectores 0 - Estándar 1 - Protectores pequeños (solo tipo N)													
Configuración de retenes A - DuraSeal™ x 1 B - DuraSeal x 2 (solo tipo S)													
Longitud de medición* FORTiS-S 014 = 140 mm a 304 = 3040 mm FORTiS-N 007 = 70 mm a 204 = 2040 mm													
Precisión del sistema S - Precisión estándar H - Alta precisión													
Punto de obtención de datum térmico C - Posición central†													
Interfaz de serie 36B - BiSS 36 bits 37F - 37 bits FANUC α y αi 40N - 40 bits Mitsubishi 4 cables 48P - 48 bits Panasonic 28D - Siemens DRIVE-CLiQ 28 bits (solo 50 nm) 30D - Siemens DRIVE-CLiQ 30 bits (solo 10 nm) 34D - Siemens DRIVE-CLiQ 34 bits (solo 1 nm)													
Seguridad funcional X - Estándar S - Seguridad funcional (solo protocolos de seguridad BiSS y DRIVE-CLiQ de Siemens)													
Resolución 001 - 1 nm (todos los protocolos excepto FANUC) 010 - 10 nm (todos los protocolos excepto FANUC) 050 - 50 nm (todos los protocolos excepto FANUC) T12 - 1 / 0,5 nm (solo FANUC) 108 - 10 / 1,25 nm (solo FANUC) 502 - 50 / 25 nm (solo FANUC) 504 - 50 / 12,5 nm (solo FANUC)													
Campo adicional X - Estándar, sin opción D - Encóder estándar con una cabeza lectora adicional													

*Para ver todas las opciones de longitud de medición permitidas, consulte la tabla de especificaciones.

†Para obtener más información sobre datum, consulte a su representante local de Renishaw.

Para consultar los contactos internacionales, visite www.renishaw.es/contact