

NC4 비접촉식 공구 세팅 시스템 범위

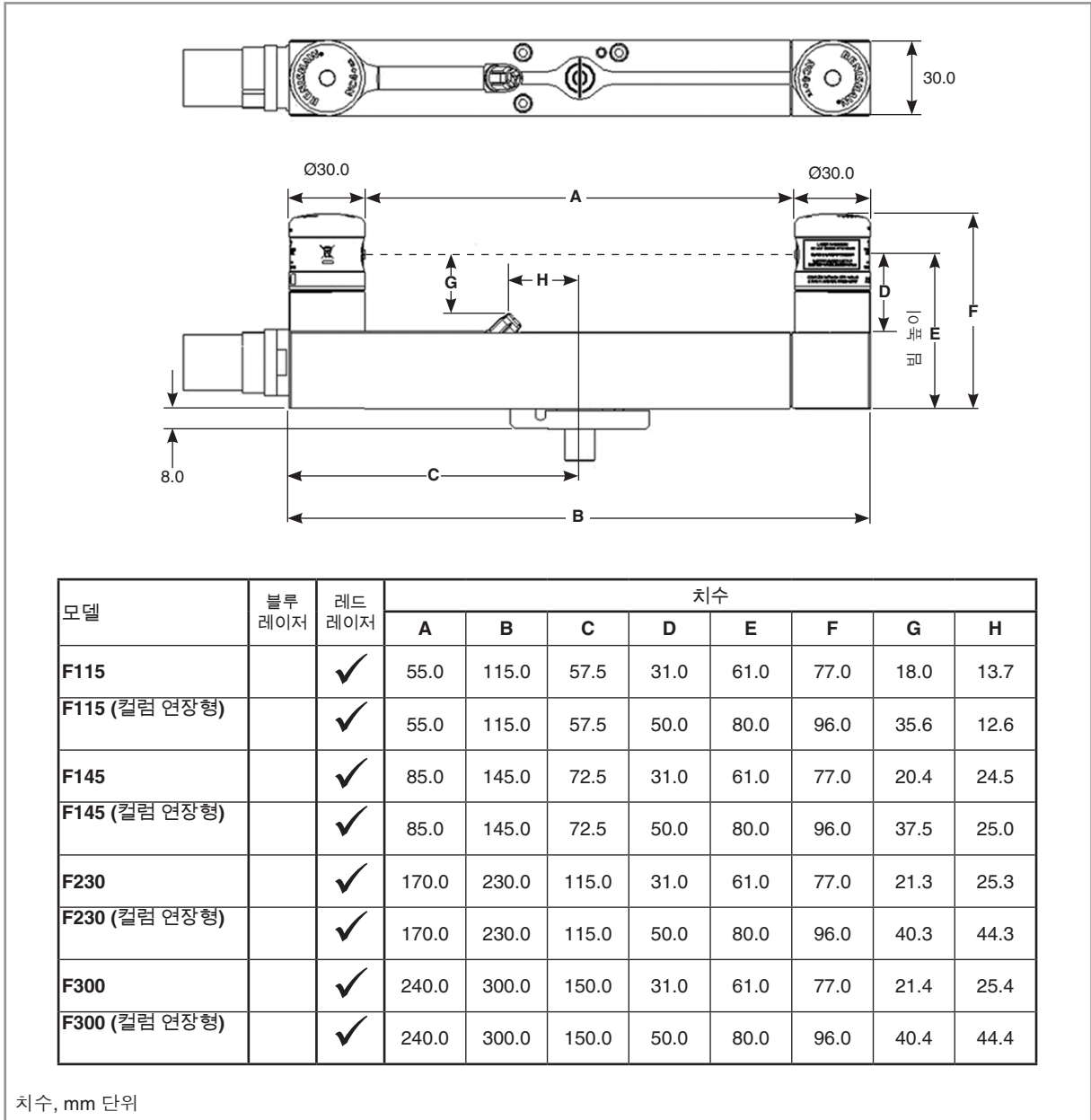


www.renishaw.co.kr/nc4

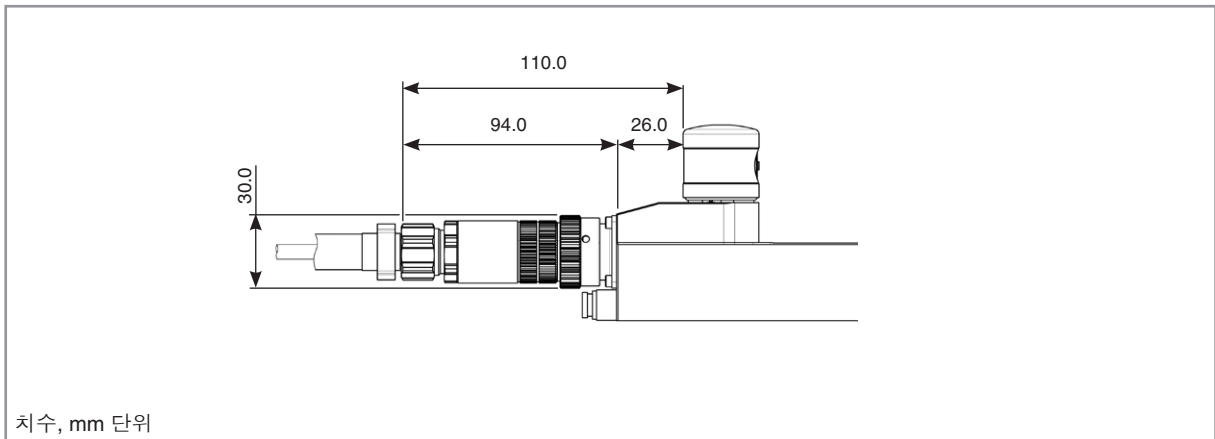
사양

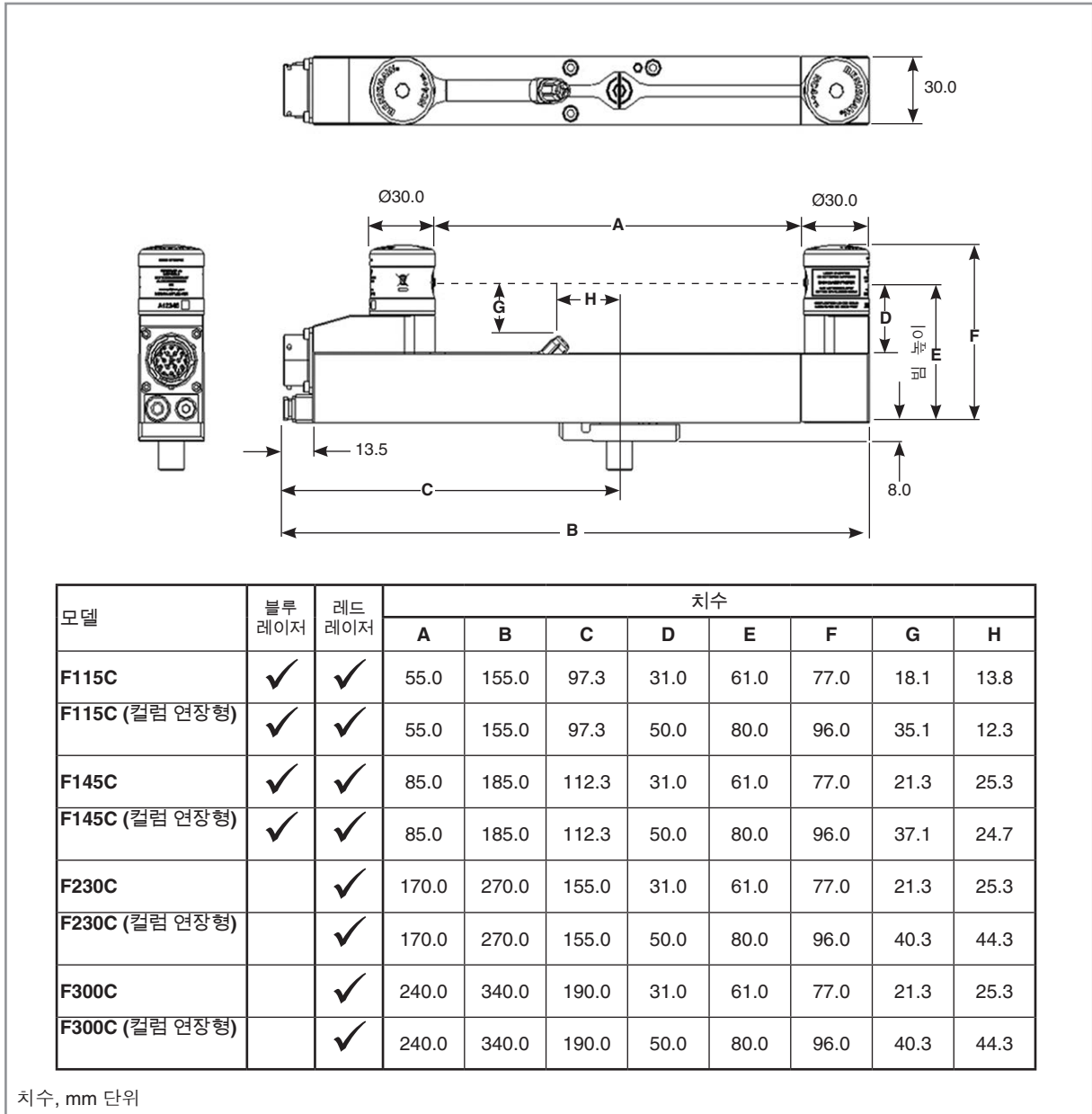
기본 응용 분야	모든 크기의 수평 및 수직 머시닝 센터, 다기능 기계 및 Gantry 머시닝 센터에서의 고정밀, 고속 비접촉식 공구 세팅 및 공구 파손 검출.	
전송 방식	하드 와이어 송수신	
호환 인터페이스	NCi-6	
반복정도	±1.0 μm 2σ	
공구 세팅 및 공구 파손 검출 (최소 공구 크기)	간격 및 설치에 따라 Ø0.03 mm 이상	
출력 신호 (인터페이스 유닛에서)	자유 전압의 SSR(Solid State Relays) 2개. 각각 정상 시 열림(N/O) 또는 정상 시 닫힘(N/C) 상태일 수 있습니다(스위치로 선택 가능). 전류 50 mA(최대), 전압 ±50 V(최대). NC4와 스피들 프로브 간에 출력을 전환하는 데 사용할 수 있는 보조 릴레이가 인터페이스에 포함되어 있습니다. 이 릴레이는 급속 공기 분사 솔레노이드(옵션)를 제어하는 데 사용될 수도 있습니다.	
공급 전압 (인터페이스로 공급)	11 Vdc ~ 30 Vdc	
공급 전류 (인터페이스로 공급)	120 mA @ 12 Vdc, 70 mA @ 24 Vdc	
공급 장치 보호	인터페이스의 리셋 가능한 퓨즈. 오류 원인을 제거하고 전원을 차단함으로써 재설정.	
전기적 연결 (다른 구성은 요청 시 제공합니다.)	하드 와이어 시스템: 장치 종단면의 케이블 커넥터가 있는 시스템: 커넥터 소켓	
케이블 (인터페이스로 연결)	사양	Ø6.0 mm, 트위스트 페어 2개, 개별 코어와 스크린 2개, 각 코어 18 × 0.1 mm 절연
	길이	12.5 m
	전기 연결	하드 와이어 시스템: 장치 종단면의 케이블. 커넥터가 있는 시스템: 케이블(바요넷 타입 케이블 플러그 포함), 장치 종단면의 커넥터 소켓. 다른 구성은 요청 시 제공.
NC4 공압 공급장치	하드 와이어 시스템: Ø3.0 mm × 5.0 m. 커넥터가 있는 시스템: Ø4.0 mm × 5.0 m. 공기 파이프, 최대 6.0 bar. NC4에 대한 공기 공급 장치는 BS ISO 8573-1: 2010 클래스 1.7.2여야 합니다.	
공기 분사 공압 공급장치	Ø6.0 mm 공기 파이프 × 5.0 m, 최대 6.0 bar. 모든 공기 분사 장치에 대한 공기 공급 장치는 BS ISO 8573-1: 2010 클래스 2.9.4를 준수해야 합니다.	
레이저 유형	등급 2 레이저 제품. 1 mW 최대 출력 방출 파장 670 nm 경고: 레이저 방출. 빔을 응시하지 마십시오.	
레이저 빔 조정	장치는 하측면의 조절식 장착판과 함께 제공됩니다.	
무게 (12.5 m 케이블 포함).	1080 g ~ 2000 g(구성에 따라 다름).	
방수 규격	IPX6 및 IPX8, BS EN 60529:1992+A2:2013 (IEC 60529:1989+A1:1999+A2:2013)	
장착 (대체 고정형 장착대도 사용 가능합니다.)	조정 플레이트를 통한 장착용 M4, M10 또는 M12 볼트(제공되지 않음)	
보관 온도	-25 °C ~ +70 °C	
작동 온도	+5 °C ~ +55 °C	

NC4 하드 와이어 시스템 치수

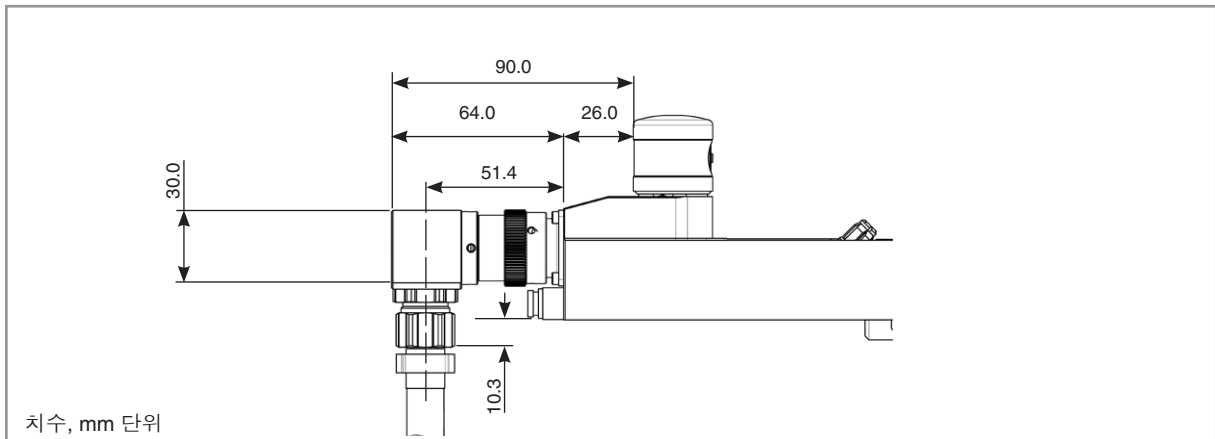


NC4 직선 커넥터 치수

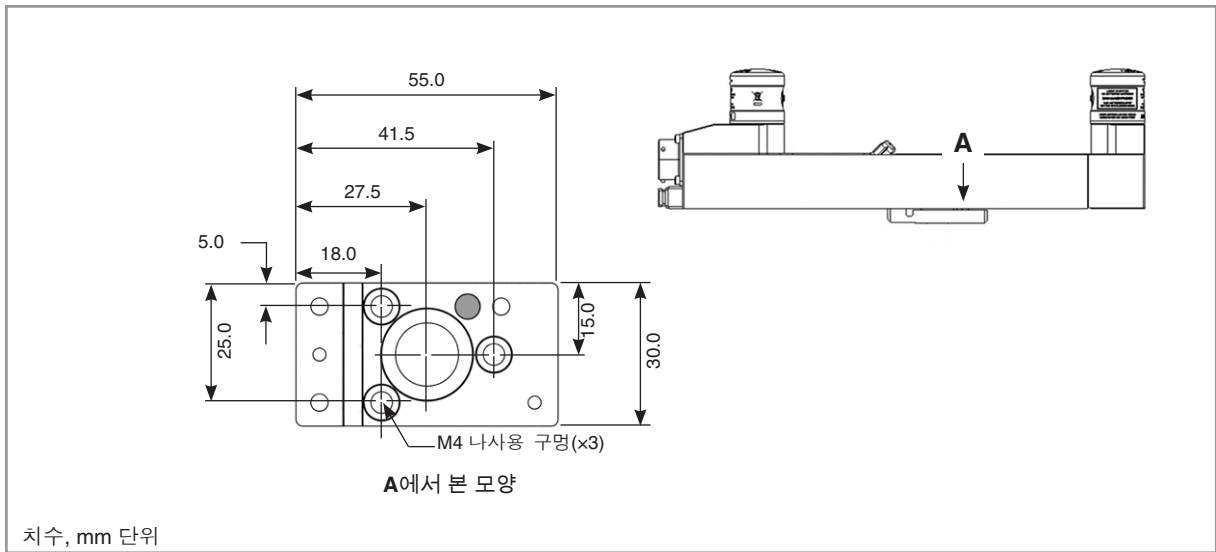




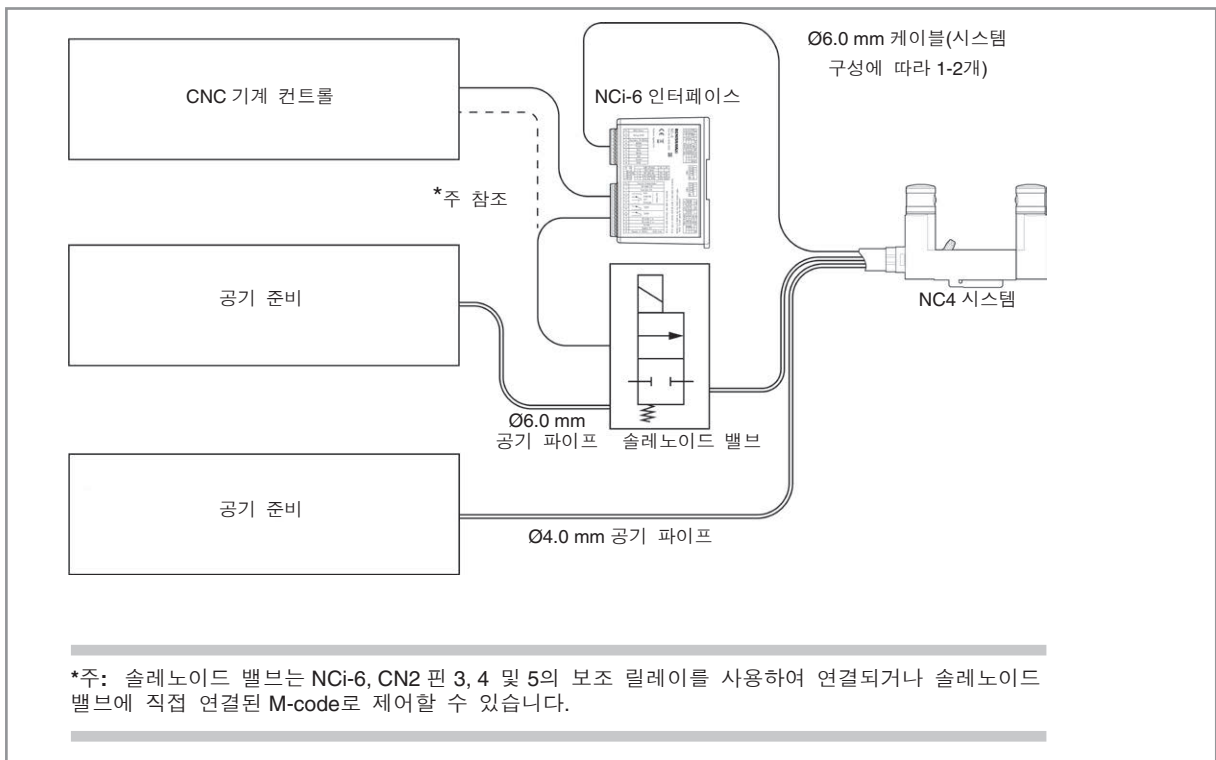
NC4 90° 커넥터 치수



NC4 조정기 플레이트 장착 및 치수



전공계 통합



예비 부품과 액세서리

다양한 예비 부품과 액세서리를 공급하고 있습니다. 전체 목록은 Renishaw에 문의하십시오.

연락처 정보는 www.renishaw.co.kr/contact를 참조하십시오.

RENISHAW는 발행일 당시 본 문서에 수록된 정보의 정확성에 만전을 기했지만, 내용과 관련하여 어떠한 보증이나 진술도 제공하지 않습니다. RENISHAW는 어떠한 상황에서도 본 문서의 부정확성에 대하여 어떠한 책임도 지지 않습니다.

