

NC4非接触式激光对刀仪



如需了解产品合规信息, 请扫描二维码或访问 www.renishaw.com.cn/mtpdoc



目录

前言	1-1
商标	1-1
保修	1-1
数控机床	1-1
系统保养	1-1
专利	1-2
预期用途	1-2
安全须知	1-3
用户须知	1-3
机床供应商/安装商须知	1-4
设备安装商须知	1-4
设备操作	1-4
警告	1-7
激光安全和警告标签	1-8
激光孔位置	1-8
NC4基本介绍	2-1
简介	2-1
NC4组件	2-1
最佳操作规范	2-2
NC4规格	2-3
NC4尺寸	2-4
安装/调节板尺寸	2-5
系统安装	3-1
如何安装和配置NC4系统	3-1
气源信息	3-2
最佳操作规范	3-2
安装气源处理装置	3-3
安装NC4系统	3-4
典型装置上安装的直连护管密封接头 (格兰头) 图示 (标准安装方式)	3-6
典型装置上安装的90°密封接头 (格兰头) 选件图示	3-6
将护管固定在机床上的管夹图示	3-7
安装NCi-6接口	3-8
NC4系统接线详情	3-9
为NCi-6接口通电	3-9
断电和复电	3-9
设定NC4的空气屏障气压	3-10

设定NC4吹气系统的气压.....	3-11
宏程序编程软件.....	3-11
软件和用户信息.....	3-12
机床应用程序.....	3-12
将NC4与机床轴校直.....	3-13
校直公差.....	3-14
维护	4-1
简介.....	4-1
拆卸并重新安装气源处理滤芯元件.....	4-2
拆卸并更换渗膜式干燥器.....	4-3
清洁光学装置.....	4-5
清洁NC4.....	4-5
清洁光学装置.....	4-6
NC4清洁完成之后.....	4-7
更换吹气喷嘴.....	4-8
更换吹气喷嘴.....	4-8
更换吹气喷嘴之后.....	4-8
校直NC4的发射器和接收器.....	4-9
使用电压表.....	4-10
NC4设定工具.....	4-11
简介.....	4-11
尺寸.....	4-11
使用设定工具.....	4-12
更换设定工具的电池.....	4-13
电池规格.....	4-13
状态LED指示灯功能.....	4-14
查错	5-1
零件清单	6-1
NC4装置组件.....	6-1
NC4 90°装置组件.....	6-2
NC4完整安装包.....	6-3
NC4 90°完整安装包.....	6-4

前言

商标

Apple和Apple标志是Apple Inc.在美国及其他国家和地区注册的商标。App Store是Apple Inc.在美国及其他国家和地区注册的服务标记。

保修

除非您和Renishaw达成并签署单独的书面协议，否则此等设备和/或软件应根据其随附的《Renishaw标准条款和条件》出售，或者您也可以向当地的Renishaw分支机构索取前述的《Renishaw标准条款和条件》。

Renishaw为其设备和软件提供有限保修（如《Renishaw标准条款和条件》所载），前提是此等设备和软件完全按照Renishaw相关文档中的规定进行安装和使用。如需详细了解保修信息，请参阅《Renishaw标准条款和条件》。

您从第三方供应商处购买的设备和/或软件应受限于其随附的相应条款和条件。详情请联系第三方供应商。

数控机床

数控机床必须始终由经过全面培训的人员按照制造商的说明进行操作。

系统保养

请保持系统组件洁净，并将设备作为精密仪器对待。

专利

NC4非接触式激光对刀仪及雷尼绍其他类似产品的功能特点已获得下列一项或多项专利:

CN 100394139 JP 4520240
EP 1502699 US 7312433

Microchip软件许可协议

本产品的固件由雷尼绍根据以下授权条款使用Microchip库开发:

Copyright © 2017, Microchip Technology Inc. and its subsidiaries ("Microchip")
All rights reserved.

This software is developed by Microchip Technology Inc. and its subsidiaries ("Microchip").

Redistribution and use in source and binary forms, with or without modification, are permitted provided that the following conditions are met:

1. Redistributions of source code must retain the above copyright notice, this list of conditions and the following disclaimer.
2. Redistributions in binary form must reproduce the above copyright notice, this list of conditions and the following disclaimer in the documentation and/or other materials provided with the distribution.
3. Microchip's name may not be used to endorse or promote products derived from this software without specific prior written permission.

THIS SOFTWARE IS PROVIDED BY MICROCHIP "AS IS" AND ANY EXPRESS OR IMPLIED WARRANTIES, INCLUDING, BUT NOT LIMITED TO, THE IMPLIED WARRANTIES OF MERCHANTABILITY AND FITNESS FOR PURPOSE ARE DISCLAIMED. IN NO EVENT SHALL MICROCHIP BE LIABLE FOR ANY DIRECT, INDIRECT, INCIDENTAL, SPECIAL, EXEMPLARY, OR CONSEQUENTIAL DAMAGES (INCLUDING BUT NOT LIMITED TO PROCUREMENT OF SUBSTITUTE GOODS OR SERVICES; LOSS OF USE, DATA OR PROFITS; OR BUSINESS INTERRUPTION) HOWEVER CAUSED AND ON ANY THEORY OF LIABILITY, WHETHER IN CONTRACT, STRICT LIABILITY, OR TORT (INCLUDING NEGLIGENCE OR OTHERWISE) ARISING IN ANY WAY OUT OF THE USE OF THIS SOFTWARE, EVEN IF ADVISED OF THE POSSIBILITY OF SUCH DAMAGE.

预期用途

NC4是一款非接触式激光对刀仪, 用于在正常工作条件下对加工中心上的切削刀具进行高速/高精度测量。

安全须知

用户须知

NC4设定工具 (雷尼绍订货号: A-4114-8000, 单独出售) 随附非充电式锂金属电池。有关具体的电池工作、安全性和处置指导原则, 请参阅电池制造商提供的资料。

- 请勿尝试给电池充电。
- 请仅使用指定类型的电池进行更换。
- 请勿在本产品中将新旧电池混用。
- 请勿在本产品中混用不同类型或品牌的电池。
- 请按照本手册中的说明和产品上的指示, 确保所有电池安装的正负极方向正确。
- 请勿将电池存放在阳光直射的地方。
- 请勿使电池接触水。
- 请勿将电池加热或弃入火中。
- 请避免将电池强制放电。
- 请勿使电池短路。
- 请勿对电池进行拆解、穿透、施加过度压力, 使其变形或将其暴露在易受到冲击的环境中。
- 请勿吞咽电池。
- 请将电池放在儿童无法接触的地方。
- 如果电池被吞咽或出现破损, 请勿在产品上安装, 并且应小心处理。
- 请按照当地的环境和安全法规处置用过的电池。

在运输电池或包含该等电池的产品时, 请确保符合国际和国家电池运输条例。锂金属电池在运输中被归类为危险品, 需要在发运前按照《危险品运输规则》(DGR) 的规定粘贴标签并包装。为了减少运输延期的风险, 无论出于何种原因, 若您需要将本产品返回雷尼绍, 请勿包含任何电池。

在所有涉及使用机床的应用中, 建议采取保护眼睛的措施。

机床供应商/安装商须知

机床制造商有责任确保用户了解操作中存在的任何危险, 包括雷尼绍产品说明书中所述的危险, 并确保提供充分的防护装置和安全联动装置。

如果NC4发生故障, 输出信号可能错误地指示光束未被遮挡。切勿单凭来自NC4的信号即停止机床运动。

设备安装商须知

雷尼绍所有设备的设计均符合相关的UK、EU和FCC监管要求。为使产品按照这些法规正常运行, 设备安装商有责任确保遵守以下指导原则:

- 任何接口的安装位置均**必须**远离任何潜在的电噪声源 (例如变压器、伺服系统驱动装置)。
- 所有0伏/接地连接都应当连接到机床接地终端上 (“接地终端” 是所有设备地线和屏蔽电缆的单点回路)。这一点非常重要, 不遵守此规定会导致接地点之间存在电位差。
- 所有屏蔽装置都必须按照使用说明书中所述进行连接。
- 电缆线路不得与电机电源电缆等高电流源并行或靠近高速数据传输线。
- 电缆长度应始终保持最短。

设备操作

如果设备的使用方式与制造商要求的方式不符, 则设备提供的保护功能可能会减弱。

Safety

Information to the user

The NC4 set-up tool (Renishaw part no. A-4114-8000, sold separately) is supplied with non-rechargeable lithium metal batteries. Refer to the battery manufacturer's literature for specific battery operating, safety and disposal guidelines.

- Do not attempt to recharge the batteries.
- Replace the batteries only with the specified type.
- Do not mix new and used batteries in the product.
- Do not mix different types or brands of batteries in the product.
- Ensure that all batteries are inserted with the correct polarity in accordance with the instructions in this manual and indicated on the product.
- Do not store the batteries in direct sunlight.
- Do not expose the batteries to water.
- Do not expose the batteries to heat or dispose of the batteries in a fire.
- Avoid forced discharge of the batteries.
- Do not short circuit the batteries.
- Do not disassemble, apply excessive pressure, pierce, deform or subject the batteries to impact.
- Do not swallow the batteries.
- Keep the batteries out of the reach of children.
- If the batteries are swollen or damaged do not use them in the product and exercise caution when handling them.
- Dispose of waste batteries in accordance with your local environmental and safety laws.

Ensure that you comply with international and national battery transport regulations when transporting the batteries or this product with the batteries inserted. Lithium metal batteries are classified as dangerous goods for transportation and require labelling and packaging in accordance with the dangerous goods regulations before being offered for transportation. To reduce the risk of shipment delays, should you need to return this product to Renishaw for any reason, do not return any batteries.

In all applications involving the use of machine tools, eye protection is recommended.

Information to the machine supplier / installer

It is the machine supplier's responsibility to ensure that the user is made aware of any hazards involved in operation, including those mentioned in Renishaw product literature, and to ensure that adequate guards and safety interlocks are provided.

If the NC4 unit fails, the output signal may falsely indicate beam not blocked. Do not rely on signals from the NC4 unit to halt the movement of the machine.

Information to the equipment installer

All Renishaw equipment is designed to comply with the relevant UK, EU and FCC regulatory requirements. It is the responsibility of the equipment installer to ensure that the following guidelines are adhered to, in order for the product to function in accordance with these regulations:

- Any interface unit **MUST** be installed in a position away from any potential sources of electrical noise (for example, power transformers, servo drives).
- All 0 V/ground connections should be connected to the machine "star point" (the "star point" is a single point return for all equipment ground and screen cables). This is very important and failure to adhere to this can cause a potential difference between grounds.
- All screens must be connected as outlined in the user instructions.
- Cables must not be routed alongside high current sources (for example, motor power supply cables), or be near high-speed data lines.
- Cable lengths should always be kept to a minimum.

Equipment operation

If this equipment is used in a manner not specified by the manufacturer, the protection provided by the equipment may be impaired.

警告

在使用、调整控制元件或者执行操作时，若不按照本指南所述的步骤进行，可能会导致受到有害辐射。

关闭电源之后，方可在NC4系统上进行维护工作。

在使用NC4系统时，必须严格遵循基本的安全防范措施，以降低火灾、电击和人身伤害的风险。这些安全措施包括：

- 在操作本产品之前，请阅读所有使用说明。
- 本装置只能由接受过培训的专业人员安装和使用。
- 请使用护目用具，预防机械伤害及冷却液和切屑污染。
- 避免吸入机床上的冷却液蒸汽。
- 请勿阻塞发射器、接收器或吹气系统的光孔气源。
- 吹气设备发出的声功率的范围为：从0.3 MPa时的70.3 dB到0.6 MPa时的78.2 dB。集成商有责任确保在设备投入使用之前执行适当的噪声评估。
- 请勿直视激光光束。
- 确保光束不会经任何反射表面反射到眼睛里。



注意 — 激光安全须知

雷尼绍NC4非接触式对刀仪使用的激光以670 nm的波长发出可见红光，输出功率小于1 mW。

根据BS EN 60825-1:2014的定义，NC4属于2类激光产品。

本设备符合美国联邦法规第21章第1040.10节和第1040.11节的规定；或者，依据2019年5月8日发布的《第56号激光通告》的规定，符合IEC 60825-1标准第3版的要求。

标准BS EN 60825-1:2014要求附有激光警告标签和说明标签。

发射器 (Tx) 外壳的每一侧都有一个永久固定的警告标签和说明标签（详见**第1-8页**的“激光安全和警告标签”）。还提供一个自粘式警告标签，雷尼绍建议将此标签粘贴在机床外侧的醒目位置。

激光安全和警告标签

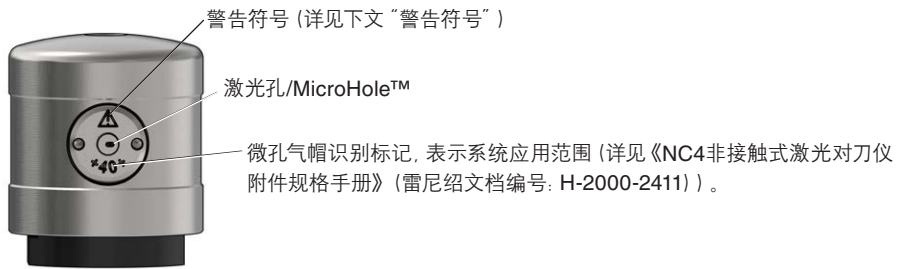


注: 标签A和B只粘贴在发射器上。
还提供一个自粘式警告标签, 可以粘贴在机床外侧。



本设备符合美国联邦法规第21章第1040.10节和第1040.11节的规定; 或者, 依据2019年5月8日发布的《第56号激光通告》的规定, 符合IEC 60825-1标准第3版的要求。

激光孔位置



⚠ 注意 — 激光安全须知

只能使用随配的专用工具拆卸微孔气帽进行维修。

取下微孔气帽前, 应先关闭发射器电源, 以防受到激光光束辐射。

⚠ 警告符号

微孔气帽上的警告符号含义如下:

警告 — 打开时有3R类激光辐射。请勿直视激光光束。

由于空间所限, 上述文字不显示在微孔气帽上。

NC4基本介绍

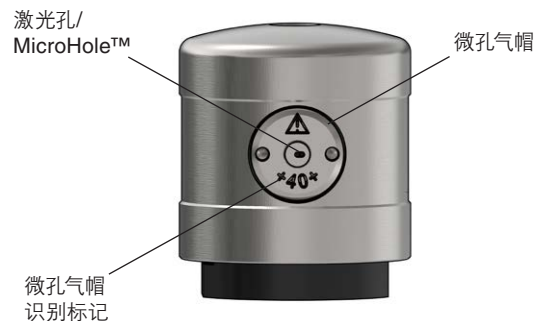
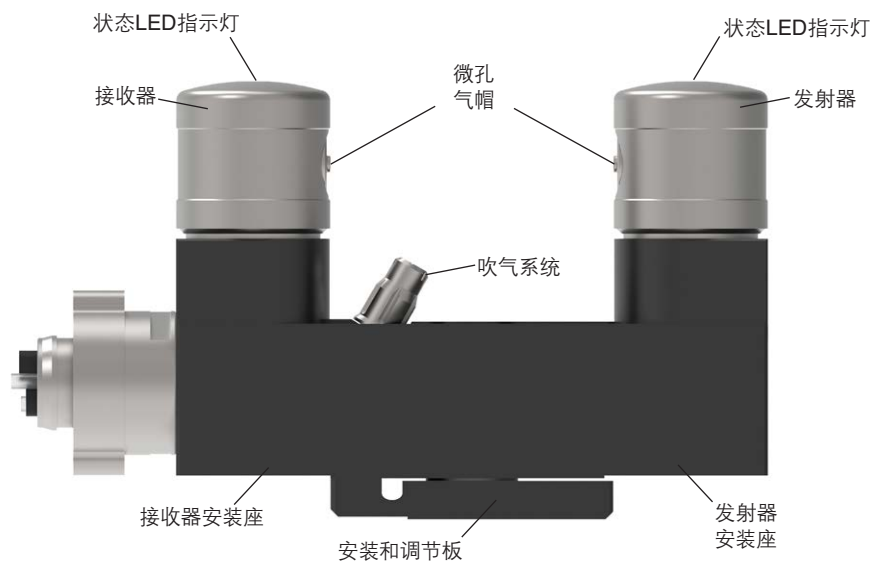
简介

本指南描述如何安装、配置、维护和保养雷尼绍NC4非接触式对刀仪。

NC4是非接触式激光对刀仪，可在正常工作条件下对加工中心上的切削刀具进行高速/高精度测量。

当刀具通过激光光束时，系统可检测到光束被遮挡。传送至控制器的输出信号可确定刀具是否存在，以及刀尖的位置。这可以用来确定刀具尺寸（刀具测量）或刀具状况（刀具破损检测）。

NC4组件



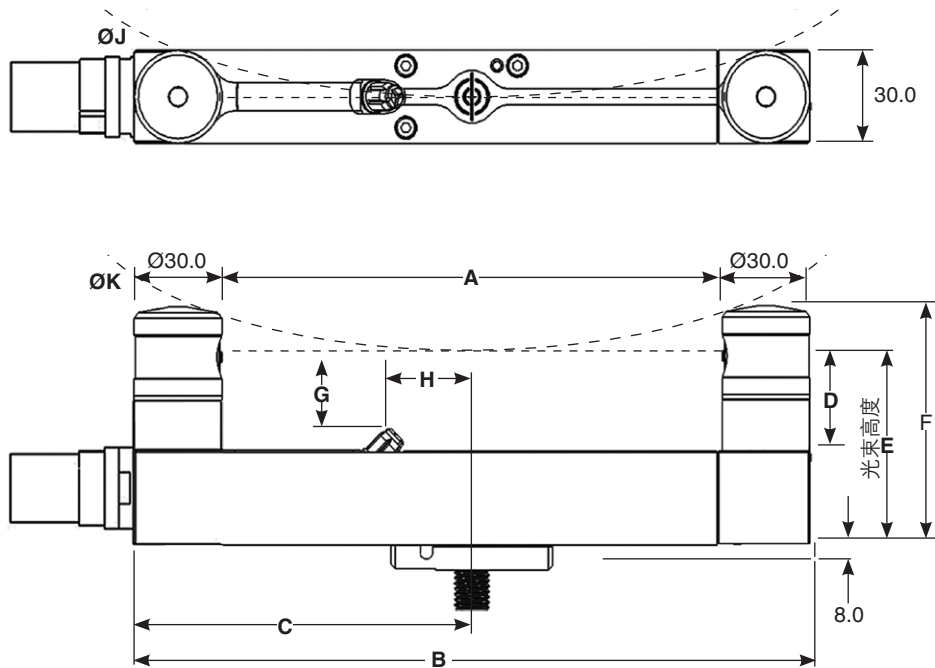
最佳操作规范

- NC4属于精密仪器, 须小心操作。
- 请确保所有安装件都牢固。
- 请保持电触点洁净。
- 将NC4安装在尽量避免受到机床运行影响的位置。
- 将NC4安装在不受切屑堆积影响的位置。不要让NC4周围堆积过多的切屑。
- 电缆、空气管、护管等应适当固定, 以免损坏或将负载转移到NC4上。
- 通过持续为NC4供气和供电, 可以实现最佳测量性能。
- NC4由持续的洁净气流提供保护。定期(大约每月一次)检查光学装置是否受到污染。维护间隔可根据实际情况适当延长或缩短。
- NC4的空气屏障气源必须符合BS ISO 8573-1空气质量等级1.4.2的要求, 而且必须是干燥的。

NC4规格

主要应用	在各种型号的立式和卧式加工中心、复合机床以及龙门加工中心上实现高精度、高速的非接触式对刀和刀具破损检测。	
传输类型	硬线连接传输	
兼容接口	NCi-6	
重复精度	$\pm 1.0 \mu\text{m } 2\sigma$	
输出信号 (自接口)	两个无电压固态继电器 (SSR)。每个继电器可设置为常开或常闭 (通过开关选择)。电流 (最大值) 50 mA, 电压 (最大值) $\pm 50 \text{ V}$ 。 接口包含辅助继电器, 可以用于在NC4和工件测头之间切换输出。此继电器还可用于控制吹气电磁阀 (可选)。	
电源电压 (至接口)	11 Vdc至30 Vdc	
电源电流 (至接口)	12 Vdc时为120 mA; 24 Vdc时为70 mA	
供电保护	由接口中的可复位保险丝提供保护。关闭电源并排除故障之后复位。	
电气连接布置	从装置端部出线。 根据需要, 也可提供其他配置。	
电缆 (至接口)	规格	$\text{Ø}6.0 \text{ mm}$, 两对双绞线, 两芯线加屏蔽, 每芯线 $18 \times 0.1 \text{ mm}$ (绝缘)。
	长度	12.5 m
	电气连接	从装置端部出线。 根据需要, 也可提供其他配置。
空气屏障气源	NC4的气源必须符合BS ISO 8573-1空气质量等级1.4.2的要求。最大值为6.0 bar。 $\text{Ø}3.0 \text{ mm} \times 5.0 \text{ m}$ 。	
吹气系统气源供给	吹气系统的气源必须符合BS ISO 8573-1空气质量等级2.9.4的要求。 $\text{Ø}6.0 \text{ mm}$ 空气管 $\times 5.0 \text{ m}$, 最大值为6.0 bar。	
激光类型	2类激光产品: 最大输出功率为1 mW, 发射波长为670 nm。 警告: 激光辐射。切勿直视激光光束。	
激光光束校直	装置下侧提供一个可调节安装板。	
重量 (含12.5 m电缆)	1,080 g至2,000 g, 取决于配置。	
安装	M4 ($\times 3$)、M10或M12螺栓 (不提供), 通过调节板安装。 其他安装方式可根据需求提供。	
环境	IP防护等级	IPX6和IPX8, BS EN 60529:1992+A2:2013
	存储温度	-25°C 至 $+70^\circ\text{C}$
	工作温度	$+5^\circ\text{C}$ 至 $+55^\circ\text{C}$

NC4尺寸

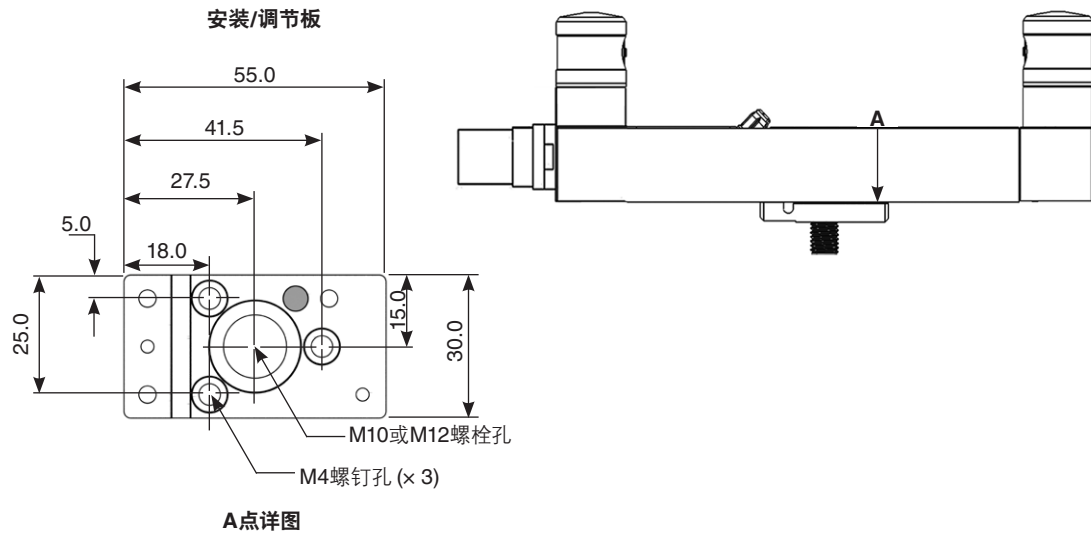


尺寸 (mm)

型号	尺寸									
	A	B	C	D	E	F	G	H	ØJ	ØK
NC4+ F115	55.0	115.0	57.5	31.0	61.0	77.0	18.0	13.7	105.0	70.0
NC4+ F115-R	55.0	115.0	57.5	50.0	80.0	96.0	35.6	12.5	105.0	70.0
NC4+ F145	85.0	145.0	72.5	31.0	61.0	77.0	20.4	24.5	205.0	147.0
NC4+ F145-R	85.0	145.0	72.5	50.0	80.0	96.0	37.5	25.0	205.0	147.0
NC4 F230	170.0	230.0	115.0	31.0	61.0	77.0	21.3	25.3	652.0	535.0
NC4 F230-R	170.0	230.0	115.0	50.0	80.0	96.0	40.3	44.3	652.0	535.0
NC4 F300	240.0	300.0	150.0	31.0	61.0	77.0	21.4	25.4	1200.0	1043.0
NC4 F300-R	240.0	300.0	150.0	50.0	80.0	96.0	40.4	44.4	1200.0	1043.0

尺寸 (mm)

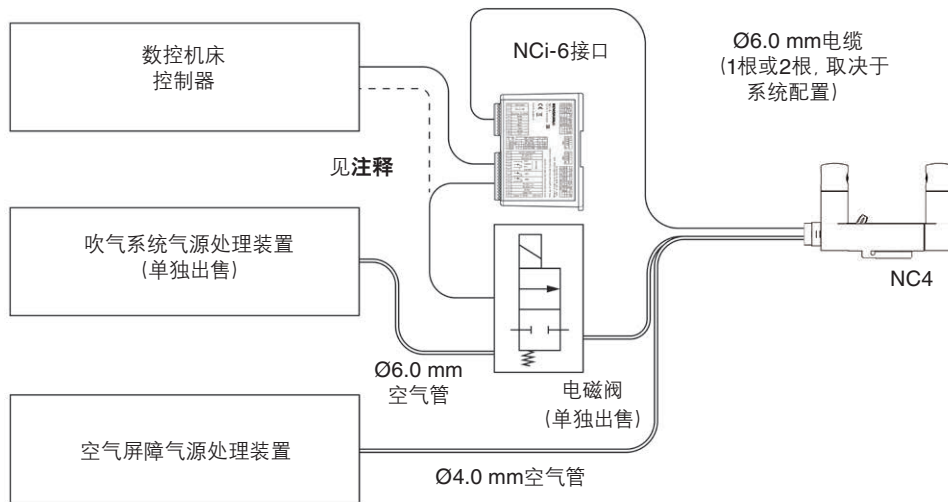
安装/调节板尺寸



尺寸 (mm)

本页空白。

系统安装



注: 可通过两种方式控制电磁阀: 一种是使用与NCi-6的辅助继电器CN2针脚3、4、5、6连接的M代码进行控制; 另一种是使用直接与电磁阀连接的M代码进行控制。

如何安装和配置NC4系统

按如下顺序安装和配置NC4系统:

1. 安装气源处理装置 (详见**第3-3页**的“安装气源处理装置”)。在此阶段请勿打开气源或设定气压。
2. 安装NC4系统 (详见**第3-4页**的“安装NC4系统”)。
3. 安装NCi-6接口 (详见**第3-8页**的“安装NCi-6接口”)。
4. 打开NCi-6接口的电源 (详见**第3-9页**的“为NCi-6接口通电”)。
5. 打开NC4的空气屏障气源并设定气压 (详见**第3-10页**的“设定NC4的空气屏障气压”)。
6. 校直NC4 (详见**第3-13页**的“将NC4与机床轴校直”)。
7. 最后, 按照相应的《非接触式对刀软件编程指南》所述对系统进行标定。
8. 如果出现问题或想要了解更多信息, 请参见**第5-1页**的“查错”。

气源信息

NC4的空气屏障气源必须符合BS ISO 8573-1空气质量等级1.4.2的要求, 而且必须是干燥的。如果空气质量不能保证, 可以选用雷尼绍的气源处理装置; 请参阅《NC4非接触式激光对刀仪附件规格手册》(雷尼绍文档编号: H-2000-2411)。

NC4需要最大气压为0.6 MPa的持续调节气源。

如果发生气源故障, NC4发射器和接收器中的PassiveSeal™将激活, 从而保护装置免受污染。这时, 系统将进入触发状态。不会看到激光光束从发射器射出。

然后应确定气源故障的原因, 并予以纠正。

NC4吹气系统需要一个最大气压为0.6 MPa的气源。吹气系统的气源必须符合BS ISO 8573-1空气质量等级2.9.4的要求。需要使用电磁阀来控制吹气系统。可以选用雷尼绍的吹气系统气源处理装置和电磁阀; 请参阅《NC4非接触式激光对刀仪附件规格手册》(雷尼绍文档编号: H-2000-2411)。

最佳操作规范

- 在可能的情况下, 接入从机床气源滤芯/调节器提供的气源。请勿将NC4连接到有油污的气源上。
- 切割空气管时, 请确保垂直剪切, 因为斜切可能会影响密封性能。
- 当将空气管穿进护管/机床时, 请使用气源处理装置随配的堵塞帽。
- 在连接空气管与NC4的入口或吹气系统之前, 先将气源开启一会儿, 将空气管内的碎屑吹出去。当不再有碎屑吹出时, 关闭气源并连接到NC4上。
- 将空气管安装到NC4上时, 应尽量缩短空气管长度, 以减小气压降。
- 如果气源温度比环境温度高出5°C并且潮湿, 则需使用空气干燥器。NC4安装包随附包含干燥器的气源处理装置(雷尼绍订货号: A-6435-4000)。

最小弯曲半径

组件	外径	最小静态弯曲半径
GP 18护管	24	75.2
空气管	3	6
	4	25
	6	30
NC4的电缆	6	10

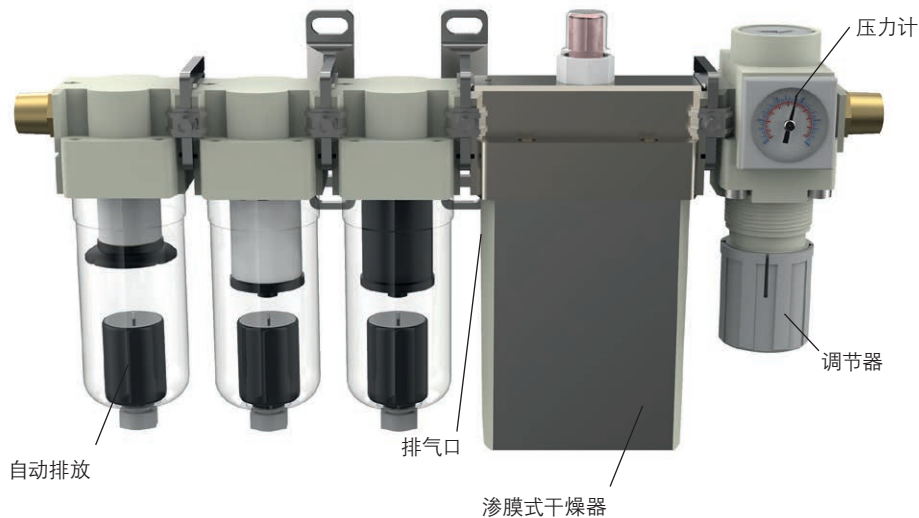
尺寸 (mm)

安装气源处理装置

气源处理装置 (见下图) 具有自动排放功能, 可清除过滤杯中的积液。积液液位到达过滤杯内的浮子后, 将被排出。排放口采用M5 × 0.8螺纹, 便于连接至适当的废水收集装置。

如果气源被严重污染, 可能需要安装一个合适的预过滤器, 以延长气源处理装置的使用寿命。

警告: 开始安装气源处理装置之前, 须确保在机床上操作是安全的。



使用安装支架将气源处理装置竖直固定在合适的表面上。必须在距离NC4 25 m以内的范围内。

注: 渗膜式干燥器有一个小的排气口, 用于净化潮湿的空气。在运行过程中可以听到从该排气口排气的声音。务必保持该排气口通畅。

下一步怎么做

完成气源处理装置的安装之后,可以安装NC4系统(详见**第3-4页**的“安装NC4系统”)。

请勿打开气源或设定气压,直到NC4和NCi-6接口均已安装完成且通电。

安装NC4系统

本节描述了如何安装NC4系统。参见**第3-6页**的图示。

警告: 开始安装NC4系统之前,须确保在机床上操作是安全的。在控制柜中操作时应关闭机床电源。

1. 找到适合安装NC4的位置。确保空气可从微孔气帽的MicroHole™中自由排出。

注: 请勿将系统安装到可能堆积大量切屑的位置。

2. 使用**第3-6页**图示中的一种方法将安装/调节板固定到机床内的合适位置。调整调节板,使其与其中一条机床线性轴大致平行。
3. 使用千分表确定调节板相对于机床轴的垂直度。在调节板的长度范围内,调节板的顶部和侧面的偏差应在1.0 mm范围以内。
4. 在机床中铺设护管,检查长度。如有必要,请裁切护管长度。

注: 弹簧管一端的内径变大,以便安装到NC4的空气接头上。切割到所需长度时,请确保从这一端开始测量长度。

5. 将两根电缆和空气管穿进护管。不要对电缆或空气管施加过度压力。如有必要,涂上适量的润滑剂。
6. 将护管推进倒钩接头并固定O形夹。
7. 将NC4放置到安装/调节板上,用两个X/Y轴锁定螺钉和一个Z轴锁定螺钉将其固定。
8. 将护管穿过机床(有关最小弯曲半径值,请参见**第3-3页**的表格)。提供一系列可用于清洁安装的附件;详见《NC4非接触式激光对刀仪附件规格手册》(雷尼绍文档编号: H-2000-2411)。

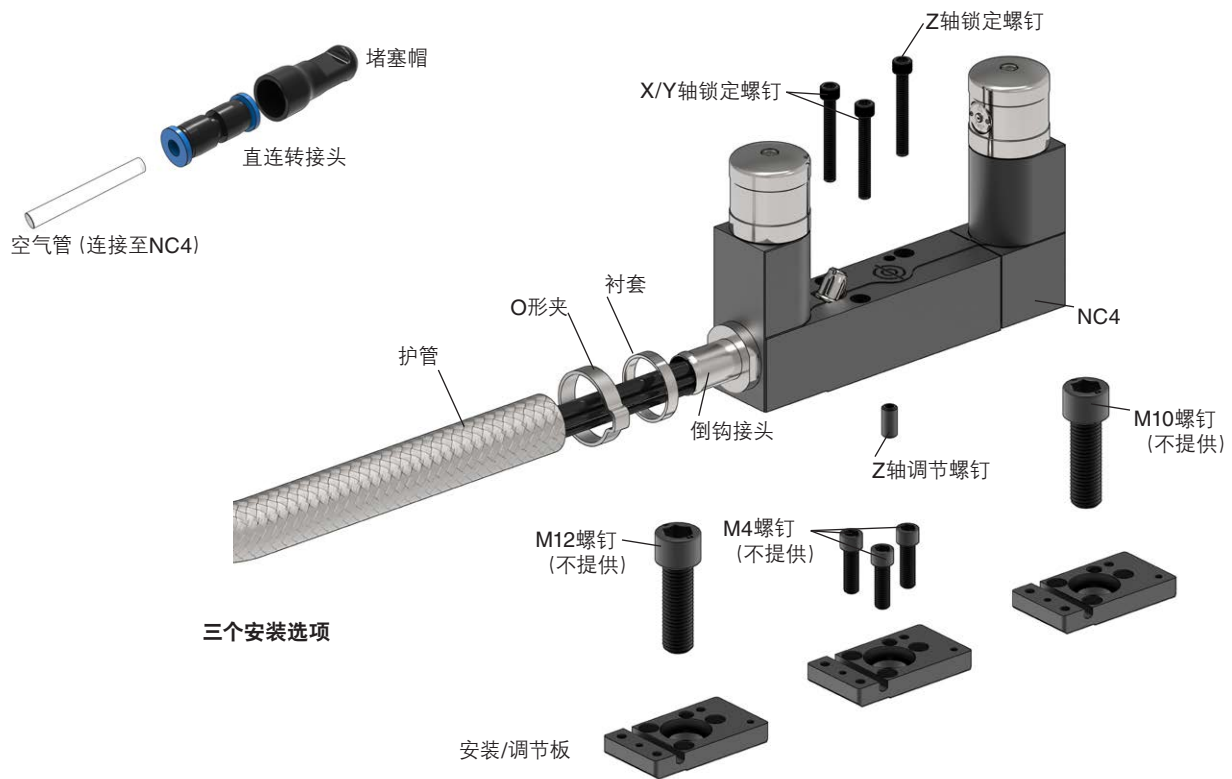
注: 将护管和空气管穿过机床之前,确保直连接头和堵塞帽安装到每条空气管的自由端(请参见**第3-6页**的图示)。这样可以防止碎屑进入空气管。

9. 将电缆连接到机床电气柜中, 小心不要将电缆放在电噪声源旁边, 如电机或电源电缆。
10. 将空气屏障气管连接到气源处理装置上, 并将吹气空气管连接到电磁阀 (单独出售) 上; 请参阅《NC4非接触式激光对刀仪附件规格手册》(雷尼绍文档编号: H-2000-2411)。

注: NC4安装包随附一根管径为6 mm、长度为20 m的空气管。连接空气屏障气源时, 建议尽可能使用这种空气管 (通常是在机器外围), 然后在接近NC4时使用管径更小的空气管。

11. 从空气管端部取下直连接头和堵塞帽。
12. 将任何管路连接至NC4之前, 使用空气调节器吹扫管路, 清除所有碎屑。
13. 可使用三通接头和快接气动转接头 (视情况而定), 将空气屏障气管连接到气源处理装置的出气口上。另外将吹气系统气源连接到电磁阀 (单独出售) 上。
14. 安装管夹, 在机床工作台上将护管固定到位 (参见**第3-7页**的图示)。这将确保在机床运行时负载不会被传送到NC4上。

典型装置上安装的直连护管密封接头 (格兰头) 图示 (标准安装方式)



典型装置上安装的90°密封接头 (格兰头) 选件图示



将护管固定在机床上的管夹图示



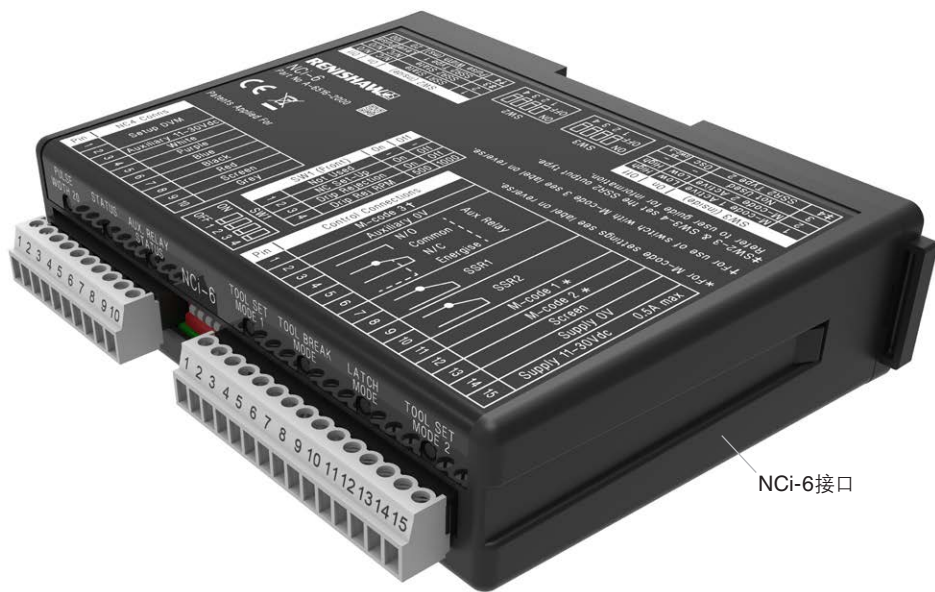
安装NCi-6接口

警告： 开始安装NCi-6接口之前，须确保在机床上操作是安全的。在控制柜中操作时应关闭机床电源。

NCi-6接口应该安装在CNC控制柜中。接口的安装位置应尽可能远离变压器和电机控制器等潜在干扰源。

NCi-6接口处理来自NC4的信号并将其转换为无电压固态继电器 (SSR) 输出。然后传送至数控机床控制器。

按照《NCi-6非接触式对刀接口安装和使用指南》(雷尼绍文档编号: H-6516-8507) 所述, 安装并配置NCi-6接口。



NC4系统接线详情

下文说明了NC4发射器和接收器的每根接线的颜色及预设功能。

NC4系统的接线详情

NC4发射器		NC4接收器	
电线颜色	功能	电线颜色	功能
绿	屏蔽	绿	屏蔽
黑	0 V	黑	0 V
红	12 V	红	12 V
白	未使用*	白	模拟输出1
蓝	未使用*	蓝	模拟输出2
紫	未使用*	紫	设定
灰	状态	灰	状态

* 由于这根电线未使用，应确保自由端已正确实施绝缘处理。

为NCi-6接口通电

警告： 打开电源之前，须确保在机床上操作是安全的。

1. 确保NCi-6接口和气源连接正确（详见上表）。
2. 打开NCi-6接口的电源。
3. 检查并确认NC4发射器和接收器上的状态LED指示灯均亮起。

下一步怎么做

NCi-6接口通电后，开启气源并正确设定气压（详见**第3-10页**的“设定NC4的空气屏障气压”）。

断电和复电

当NC4系统处于正常操作模式时，如果NCi-6接口断电随后又复电，则NC4系统会断电并随后又复电，但不会丢失原始增益设置。

设定NC4的空气屏障气压

警告： 设定气压之前，须确保在机床上操作是安全的。

1. 确保NCi-6接口已通电。
2. 如**第4-10**和**4-12**页所示，监控设定电压。
3. 开启气源。
4. 逐渐增加气压，直至从发射器射出清晰的激光光束，并且设定电压接近峰值。
5. 记录压力计上的气压读数，然后再将气压增加0.05 MPa。检查激光光束的轮廓是否为圆形。

注：

在机床运行过程中，如果气源的气压发生变化，则可能需要增加NC4的气源气压，从而免受气压波动的影响。如需了解该设定步骤，请查看NC4移动应用程序中的“检查气压”视频指南。



转换表	
MPa	Bar
0.2	2
0.4	4
0.6	6
0.8	8
1	10

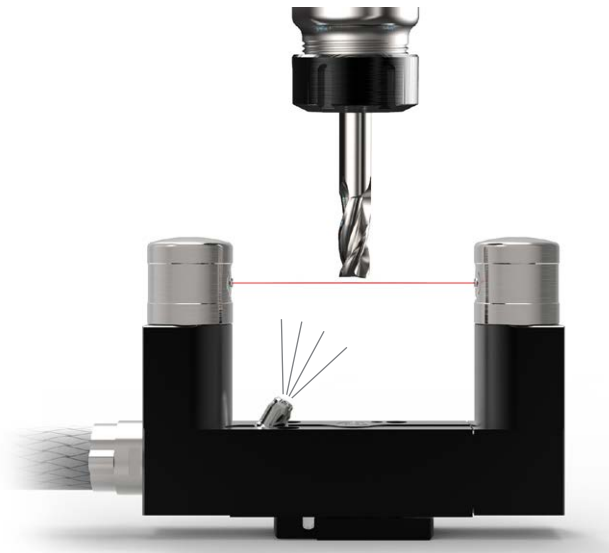
设定NC4吹气系统的气压

警告：设定气压之前，须确保在机床上操作是安全的。

1. 开启气源（吹气系统的气源处理装置单独出售）；请参阅《NC4非接触式激光对刀仪附件规格手册》（雷尼绍文档编号：H-2000-2411）。
2. 激活电磁阀（单独出售）；请参阅《NC4非接触式激光对刀仪附件规格手册》（雷尼绍文档编号：H-2000-2411）。
3. 逐渐增加气压，直至足以清除切屑以及刀具加工时留下的冷却液污垢。

吹气系统气压应设定在0.3 MPa到0.6 MPa之间。通常气压为0.6 MPa时效果最佳。

对于非常小的刀具，可减小气压以防损坏刀具。



宏程序编程软件

注：在安装非接触式对刀宏程序编程软件之前，请阅读软件介质上“Readme”文件中的说明。

雷尼绍提供用于各种机床控制器的对刀软件程序和软件包，详情请参阅《机床测头软件 — 程序和功能规格手册》（雷尼绍文档编号：H-2000-2298，可通过 www.renishaw.com.cn 下载该文档）。

有关如何使用雷尼绍非接触式对刀软件的详细说明，请参阅适用于您的机床控制器类型的相关编程指南。

软件 and 用户信息

有关可用的软件, 请参阅《机床测头软件 — 程序和功能规格手册》(雷尼绍文档编号: H-2000-2298, 可通过 www.renishaw.com.cn 下载该文档)。

机床应用程序

智能手机应用程序以一种简单、便捷的方式随时随地为用户提供信息。我们的免费应用程序在全球范围内均可使用, 为用户提供如下信息:

- NC4智能手机应用程序 NC4系统的配置 (包括接线)、维护、故障排除。
- GoProbe智能手机应用程序 雷尼绍测头测量系统 (包括NC4) 的编程。



在中国, 用户可以从App Store、华为应用市场和GetApps (小米应用商店国际版) 下载雷尼绍应用程序。

机内应用程序可与多种CNC控制器无缝集成。应用程序安装在基于Microsoft® Windows®的CNC控制器上或者通过以太网与控制器连接的Windows平板电脑上。

凭借触屏交互和直观的设计, 智能手机应用程序和机内应用程序为机床测头用户带来了显著效益。

详情请访问 www.renishaw.com.cn/machinetoolapps



将NC4与机床轴校直

警告：校直和设定NC4之前，须确保在机床上操作是安全的。

校直过程中需要移动NC4，使激光光束平行/垂直于机床轴。校直后可适当调整，使系统在建议的公差范围内（详见第3-14页的“校直公差”）。

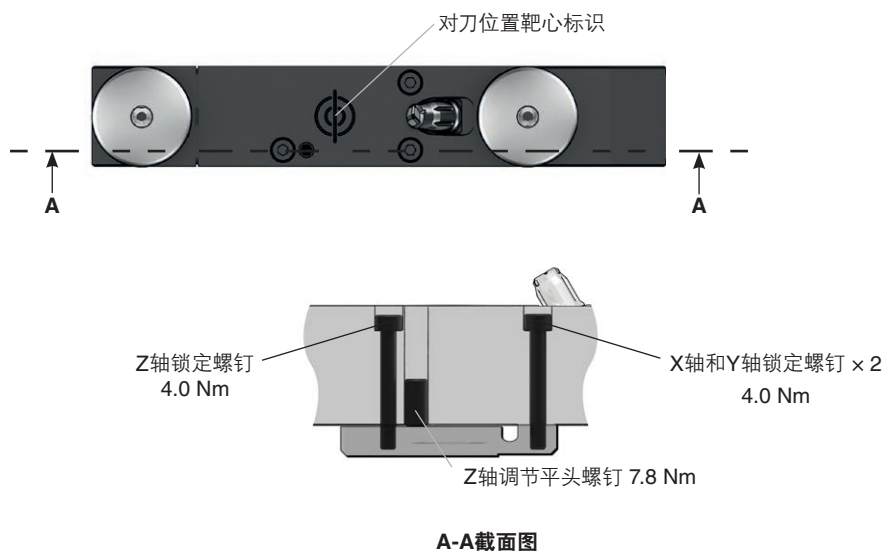
使用相应的《非接触式对刀软件编程指南》所述的光束校直宏程序来执行校直操作。宏程序显示装置与机床轴校直的情况。然后您可以根据此信息对NC4进行调整。

校直NC4

1. 运行光束校直宏程序（详见相应的《非接触式对刀软件编程指南》）。
2. 如果校直超出了第3-14页的“校直公差”部分描述的值，则对NC4进行适当调整。

与X轴和Y轴校直

- a. 拧松X轴和Y轴锁定螺钉。
- b. 手动将NC4+ Blue与X轴和Y轴校直。
- c. 小心拧紧X轴和Y轴锁定螺钉，注意请勿移动NC4。



与Z轴校直

- a. 拧松Z轴锁定螺钉。
 - b. 调整Z轴调节螺钉。
 - c. 小心拧紧Z轴锁定螺钉, 注意请勿移动NC4。
3. NC4校直完成后, 再次运行光束校直宏程序。

校直公差

刀具可以设定的公差取决于激光光束与机床轴之间的平行度。

对刀应用

在100 mm跨度上, 建议达到以下校直精度:

主轴 (P2 - P1): $\leq 10 \mu\text{m}$

径向轴 (P2 - P1): $\leq 1\text{mm}$

这些值适用于大多数对刀应用。

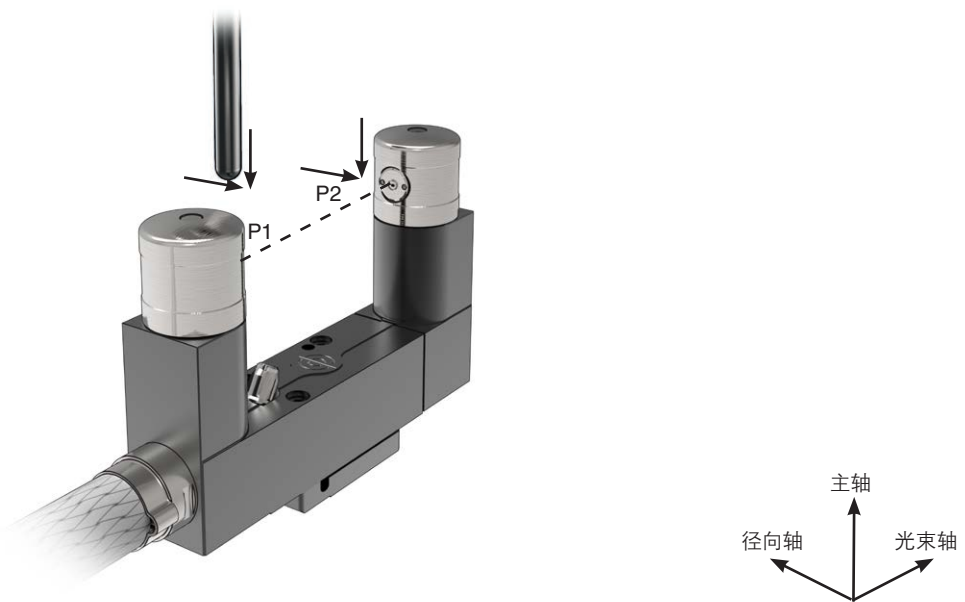
刀具破损检测应用

在100 mm跨度上, 建议达到以下校直精度:

主轴 (P2 - P1): $\leq 0.2\text{mm}$

径向轴 (P2 - P1): $\leq 1\text{mm}$

这些值适用于大多数刀具破损应用。



注: 为获得最佳测量性能, 雷尼绍推荐使用球头圆柱形标定刀具来校直NC4。雷尼绍的移动应用程序 (NC4应用程序) 提供了关于校直NC4的分步操作说明 (详见第3-12页的“机床应用程序”)。

维护

简介

NC4设计用于永久固定在各种立式和卧式加工中心、复合机床以及龙门加工中心上，在充满热金属切屑和冷却液的环境中工作，极少需要维护。

您可以按照以下说明执行维护程序。

进一步拆卸和维修雷尼绍设备是一项高度专业化的操作，必须由经授权的雷尼绍服务中心来完成。

属于保修范围的产品如需维修、大修或保养，应将产品送到供应商处进行处理。

警告：在执行任何维护操作前，须确保在机床上操作是安全的，并且NCi-6接口电源关闭。

拆卸并重新安装气源处理滤芯元件

有关以下说明, 请参见**第4-4页**的图示。

定期检查滤芯元件 (A)。滤芯元件脏污或潮湿时须更换, 而且应至少每年更换一次:

1. 关闭气源。
2. 用手拧下过滤杯。
3. 拆下过滤杯内凹槽中的O形圈, 废弃不用。
4. 拧松螺钉, 从滤芯本体上拆下滤芯元件。
5. 安装备用滤芯。
6. 在过滤杯内的凹槽中安装新的O形圈。
7. 重新装回过滤杯并用手拧紧。
8. 按照**第3-10页**的“设定NC4的空气屏障气压”章节所述, 打开气源并设定气压。

注: 虚线方框 (A) 内显示的物品都包含在雷尼绍提供的空气滤芯维护包中; 请参阅《NC4非接触式激光对刀仪附件规格手册》(雷尼绍文档编号: H-2000-2411)。

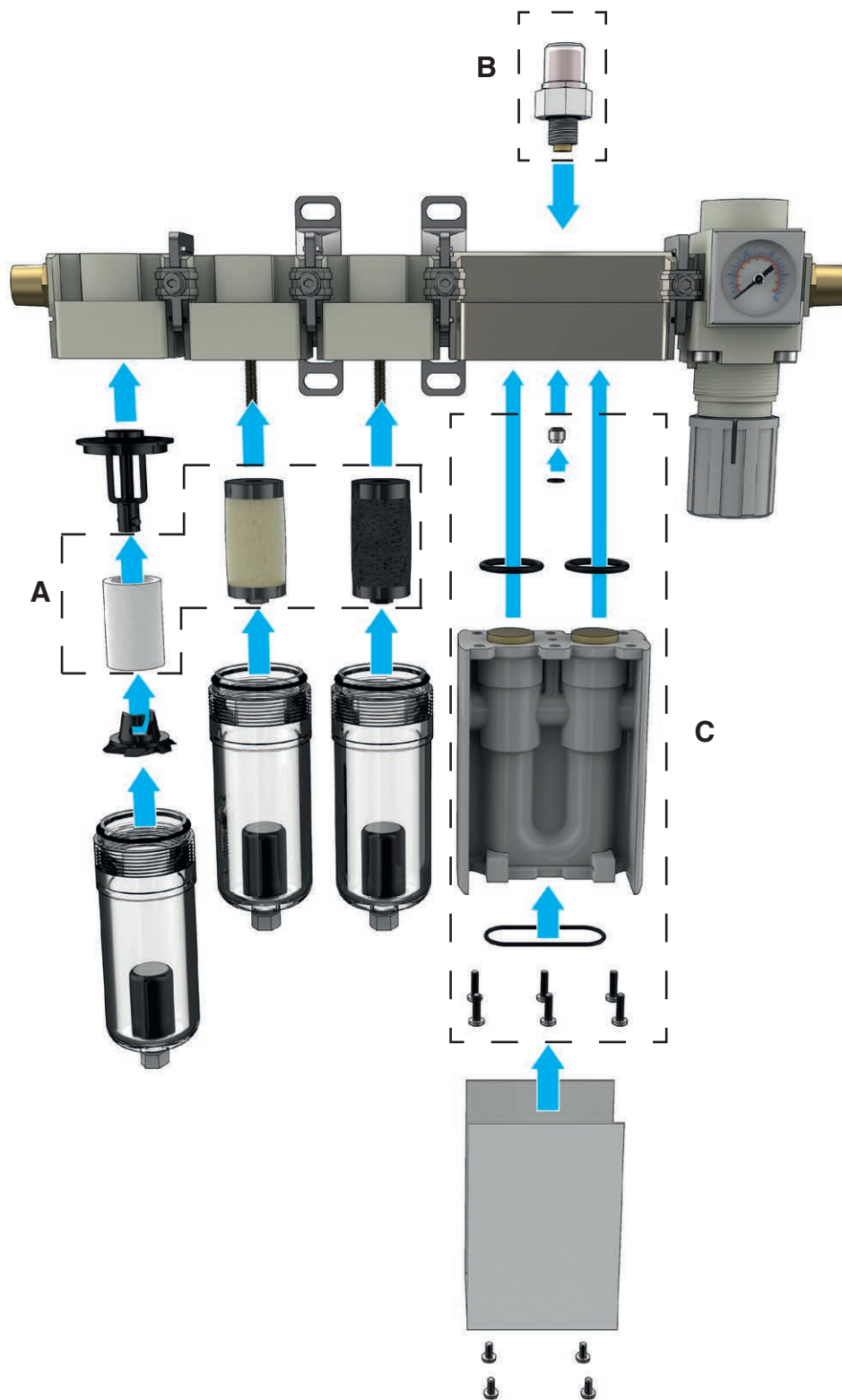
拆卸并更换渗膜式干燥器

定期检查渗膜式干燥器 (C) 的露点指示器 (B)。根据下表更换渗膜式干燥器或至少每四年更换一次。

露点指示器

晶粒颜色	原因	解决方案
绿/黄褐	干燥器正常工作。	不需要任何操作。
黄	初始状态。	在气流开始流动后至少等待10分钟, 等待露点指示器变为绿色。
	水流入渗膜式干燥器。	检查滤芯, 如有必要, 予以更换。 检查进气口是否有多余的油或水。 确保排气口畅通无阻。 降低进气温度。如有必要, 安装直列式空气冷却器。
褐/黑	薄膜被污染/存在油污。	检查进气口是否有多余的油或水。 更换薄膜和露点指示器。

注: 虚线方框 (B) 和 (C) 内显示的物品都包含在雷尼绍提供的渗膜式干燥器维护包中; 请参阅《NC4非接触式激光对刀仪附件规格手册》(雷尼绍文档编号: H-2000-2411)。



清洁光学装置

光学装置的清洁工作只能由接受过激光产品使用及操作培训的人员完成。清洁工具和销式扳手等专用工具只能由维修人员使用。

清洁NC4

如果NC4的气源存在污染，则可能需要清洁发射器和接收器。

污染会造成系统处于触发状态。如果怀疑存在污染，在清洁NC4之前，请确定原因并予以纠正（详见**第5-1页**的“查错”）。如有必要，可更换空气管。

清洁发射器和接收器时，一次只清洁一个，以免将微孔气帽混淆。

设备要求

- 销式扳手或微孔气帽工具。
- 清洁工具。
- 精密清洁剂、镜片清洁剂或异丙醇。
- Dust Remover除尘喷剂。
- 聚酯清洁拭子（× 2）。

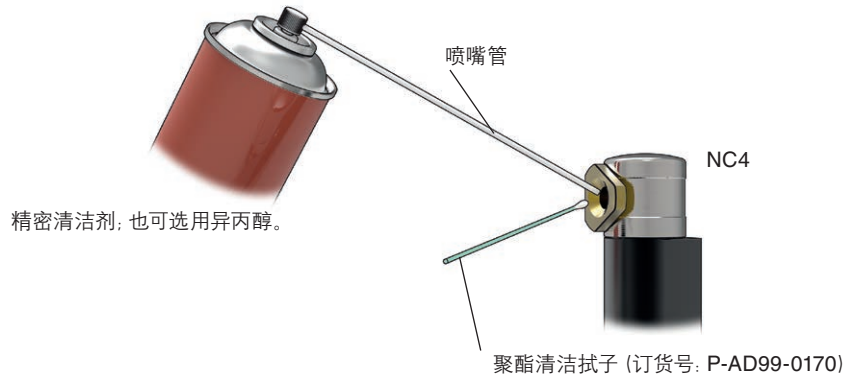


清洁光学装置



注意 — 激光安全须知

取下NC4发射器的微孔气帽，以便对光学装置进行清洁。取下微孔气帽前，应先关闭NC4的电源，以防受到激光光束辐射。



1. 关闭NCi-6接口的电源。从NCi-6接口处断开连接，以便切断电源。
2. 将气压调节器设为0 MPa，从NC4上拆下气源。
3. 如果空气管损坏，请更换。
4. 使用销式扳手，从NC4发射器的前面取下微孔气帽（逆时针拧下）。
5. 目测检查微孔气帽与NC4接合面周围的碎屑，如需要请清除碎屑。小心不要使碎屑意外进入孔内。
6. 将清洁工具插入孔内，旋转70至80度，直到PassiveSeal不接触光学玻璃。
7. 吹扫气源大约一分钟。
8. 通过清洁工具的中心可以对镜片进行清洁处理。通过喷嘴管将清洁剂喷射到镜片上。
9. 以90度旋转的方式用拭子擦拭镜片。

小心：注意不要对镜片或PassiveSeal施加过大的力，以免损坏光学表面。

10. 将除尘喷剂喷射到孔内，清除所有溶剂。
11. 使用清洁剂和洁净、干燥的压缩气源，吹净微孔气帽的MicroHole中的碎屑。

12. 取下清洁工具。用销式扳手重新装上微孔气帽。拧紧至2.0 Nm。
13. 对NC4的接收器重复此清洁步骤（确保发射器和接收器均洁净无污染）。

NC4清洁完成之后

1. 重新连接并打开NCi-6接口的电源（详见**第3-9页**的“为NCi-6接口通电”）。
2. 重新连上NC4的气源并调节气压（详见**第3-10页**的“设定NC4的空气屏障气压”）。
3. 如果不需要重新调整，将NCi-6接口上的开关SW1-2（NC设定）设为“开”。大约5秒后，将开关设为“关”。
4. 检查系统是否可以触发。可以用一个物体穿过激光光束，检查NC4的状态LED指示灯是否由绿灯变为红灯，然后又变回绿灯。

注：雷尼绍的移动应用程序（NC4应用程序）提供了关于清洁过程的分步操作说明（详见**第3-12页**的“机床应用程序”）。

更换吹气喷嘴

如果吹气喷嘴损坏, 应予以更换。

首先找到损坏原因并排除故障, 然后再更换吹气喷嘴。

设备要求

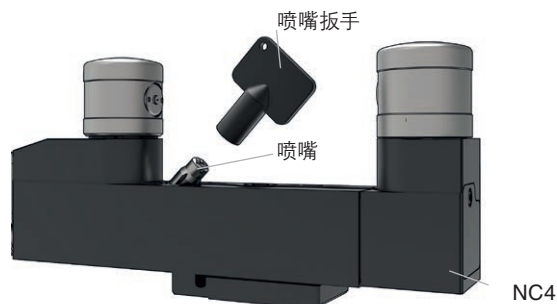
- 喷嘴更换包。随配:
 - 喷嘴扳手
 - 喷嘴组件
 - 垫圈

更换吹气喷嘴

1. 关闭NCi-6接口的电源。
2. 将气压调节器设为0 MPa, 从NC4上拆下气源。
3. 断开吹气系统的气源。
4. 使用喷嘴扳手将喷嘴从NC4上取下 (逆时针拧松)。
5. 在NC4上安装新的喷嘴 (详见下图)。拧紧至2.0 Nm。

更换吹气喷嘴之后

1. 打开NCi-6接口的电源 (参见**第3-9页**的“为NCi-6接口通电”)。
2. 重新连上NC4和吹气系统的气源并调节气压 (详见**第3-10页**的“设定NC4的空气屏障气压”及**第3-11页**的“设定NC4吹气系统的气压”)。



校直NC4的发射器和接收器

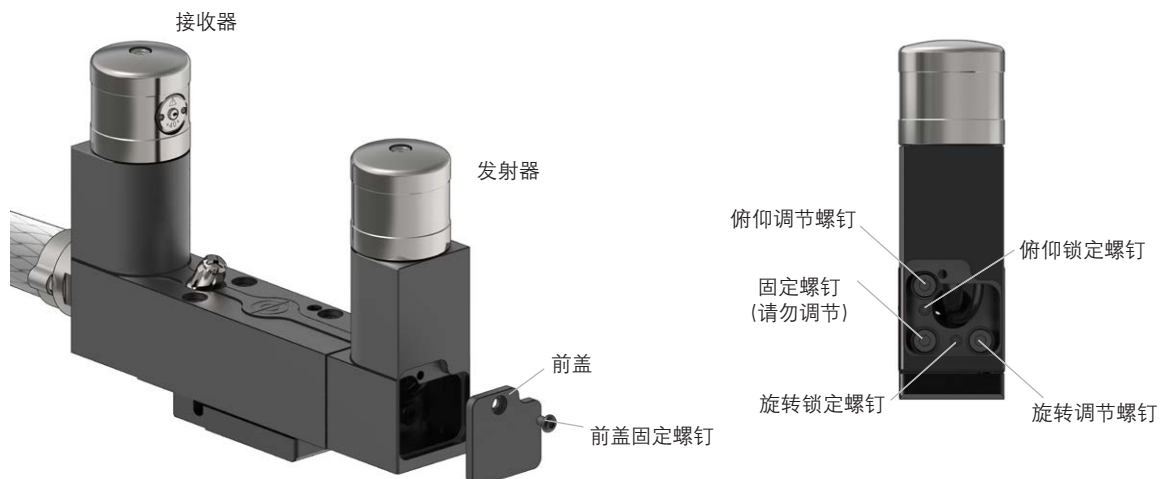
注：NC4的发射器和接收器在出厂时已正确校直。只有在怀疑发射器和接收器没有校直时，才使用此校直步骤。

校直NC4的发射器和接收器时，需要调整发射器和接收器的相对位置，使接收器收到的测试信号强度最高。此操作需要在NCi-6接口处于设定模式时进行。

可使用电压表或NC4设定工具显示接收器收到的信号强度。

请参见下图。

1. 可以按照**第4-10页**的“使用电压表”部分所述连接数字电压表，也可以按照**第4-12页**的“使用设定工具”部分所述安装NC4设定工具。
2. 打开NCi-6接口的电源。
3. 确保NC4的气源已开启，并处于正确的气压水平。
4. 在发射器上，拧开前盖固定螺钉，然后取下前盖。



5. 在发射器上，拧松俯仰和旋转锁定螺钉。
6. 在NCi-6接口上，将开关SW1-2 (NC设定) 设为“开”。
7. 调整发射器的旋转和俯仰角度，直至激光光束射到接收器MicroHole的中心上，电压表或设定工具上显示最高信号强度。

检查：

- 电压表读数是否在1.0 V和7.0 V之间，或者
- 设定工具读数是否在1.0和7.0之间。

- 在发射器上, 将俯仰和旋转锁定螺钉拧紧至2 Nm。
- 使用第7步中所述的设备 (电压表或设定工具) 检查读数是否仍然在1.0 V到7.0 V之间。
- 在发射器上, 重新装上前盖, 然后重新装上并拧紧前盖固定螺钉。
- 检查并确认激光光束未被遮挡。

在NCi-6接口上, 将开关SW1-2 (NC设定) 设为“关”。

检查:

- NCi-6接口状态LED指示灯是否为绿灯, 并且
- 电压表读数是否在4.7 V和5.4 V之间。

注: 如果使用的是设定工具, 请忽略显示屏上的读数。当NC设定模式关闭时, 所显示的读数不准确。

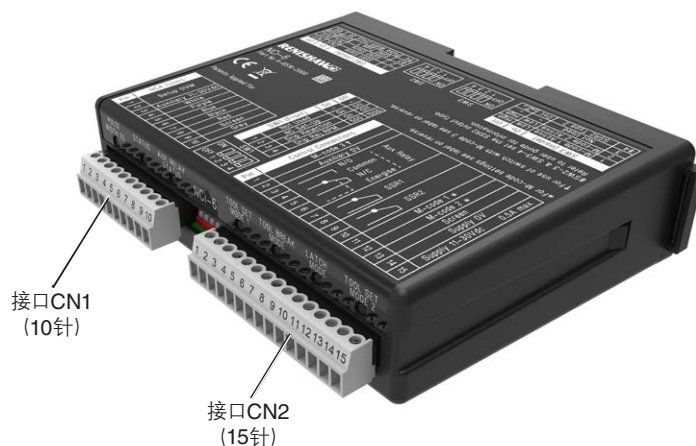
- 当开关设为“关”时, 如果光束被遮挡, 系统将无法正确自行设定。如果出现这种情况, 请清除遮挡, 将开关SW1-2 (NC设定) 设为“开”, 然后再设为“关”。

使用电压表

可以使用经过校正的标准电压表来设定和校直NC4的发射器和接收器。

- 将电压表放置在接收器旁边。用一根电线连接NCi-6接口上的CN1-1端子和电压表的一个触针。用另一根电线连接CN1-2端子和电压表的另一个触针。
- 在NCi-6接口上, 将开关SW1-2 (NC设定) 设为“开”。

注: 当使用电压表时, 如果得到的是负读数, 请调换一下电压表的两个触针连接。



NC4设定工具

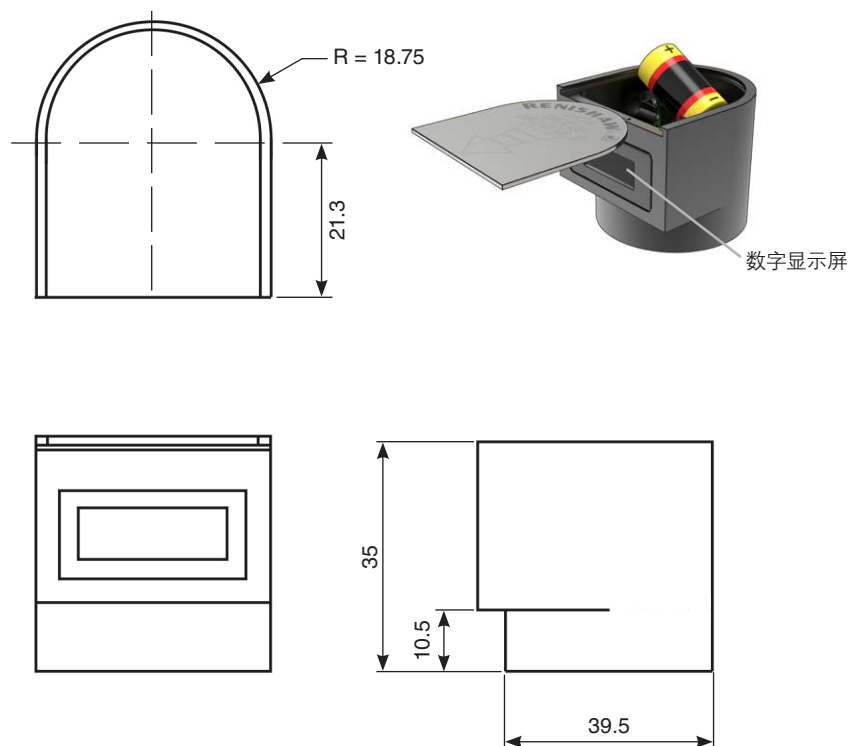
简介

NC4设定工具 (雷尼绍订货号: A-4114-8000, 单独出售) 是一种电池供电装置, 用于直观地显示NC4接收器收到的信号强度。信号强度将显示在数字显示屏上。数字越大, 表示接收器收到的信号越强。

将设定工具安装在接收器上并旋转, 直到可以轻松查看显示屏。将工具放在NC4上即可激活数字显示屏。取下设定工具后, 数字显示屏即断电 (详见第4-12页的“使用设定工具”)。

注: 数字显示屏只显示信号强度的高低。如果需要获得信号强度的确切读数, 必须将电压表连接至NCi-6接口上的对应针脚。

尺寸

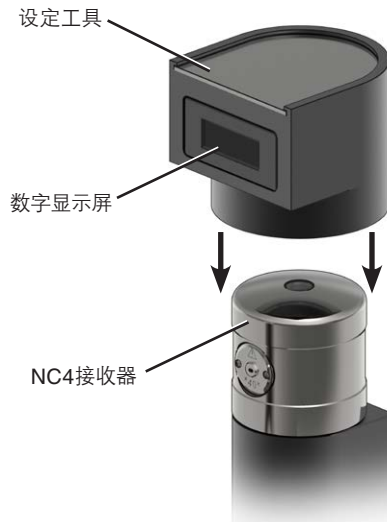


尺寸 (mm)

使用设定工具

只有当NCi-6接口处于设定模式,也就是NC设定开关(SW1-2)设为“开”时,设定工具的数字显示屏才会显示正确的读数。

1. 检查并确认NC4接收器洁净且没有切屑。将设定工具安装在接收器顶部并进行旋转,使显示屏正对着您。
2. 在NCi-6接口上,将开关SW1-2 (NC设定) 设为“开”。

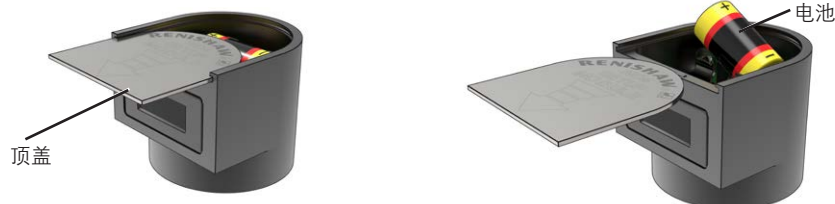


注: NC4的接收器上可能覆盖着过多的切削液,因而导致设定工具无法开启。因此可能需要清洁NC4接收器的顶部,以确保与设定工具之间有良好的电气接触。

更换设定工具的电池

设定工具需要安装额定电压为3.6 V的 $\frac{1}{2}$ AA电池（详见下表的“电池规格”）。

1. 用手抬起并向前滑动顶盖, 使电池露出。
2. 取出电池。
3. 请小心装上新电池。请参考电路板上的正确方向标记。
4. 重新装上顶盖。



电池规格

设定工具需要使用一节 $\frac{1}{2}$ AA电池, 额定电压为3.6 V。务必确保使用标准形状的电池。端部有额外连接端子的电池不适用。

通常情况下, 锂亚硫酰氯电池 (3.6 V) 可满足此规格要求。此推荐规格可最大限度延长电池使用寿命。锂亚硫酰氯 (3.6 V) 电池可以连续使用700小时。

电池制造商	订货号
Saft	LS 14250
Tadiran	SL-750
Xeno	XL-050F

状态LED指示灯功能

NC4发射器和接收器上的状态LED指示灯为用户显示装置的状态。这两个LED指示灯很相像。



LED指示灯显示的颜色因NCi-6接口的操作模式而异。

当NCi-6的NC设定开关SW1-2设为“开”时，状态LED指示灯将快速闪烁NC4设定工具所用的代码。LED指示灯的颜色在红、黄褐、绿之间变化。

当NCi-6的NC设定开关SW1-2设为“关”时，状态LED指示灯的显示方式将如**第4-15页**的表格所示。

LED 指示灯颜色	信号电压	对刀模式1	对刀模式2
		说明	
绿灯/黄褐灯	> 6.0 V	以1 Hz的频率闪烁。 系统操作电压过高。 系统将正常运行, 但是为了实现最佳性能, 请重新执行设定和校直步骤。 系统未触发。	以1 Hz的频率闪烁。 系统操作电压过高。 系统将正常运行, 但是为了实现最佳性能, 请重新执行设定和校直步骤。 系统已触发。
绿灯	6.0 V至4.0 V	光束无遮挡。 系统未触发。	光束无遮挡。 系统已触发。
黄褐灯	4.0 V至2.5 V	光束被部分遮挡。 系统未触发。	光束被部分遮挡。 系统已触发。
红灯	2.5 V至0.0 V	光束被遮挡。 系统已触发。	光束被遮挡。 系统未触发。
指示灯熄灭	0.0 V	装置未通电。	

LED指示灯颜色	高速刀具破损检测模式	锁存模式
绿灯/黄褐灯	不适用。	以1 Hz的频率闪烁。 输出未锁存。 系统操作电压过高。 系统将正常运行, 但是为了实现最佳性能, 请重新执行设定和校直步骤。
绿灯	不适用。	光束无遮挡。 系统未锁存。
黄褐灯		输出未锁存。 光束被遮挡。
红灯	输出被锁存。 刀具已破损。	输出被锁存。
指示灯熄灭		装置未通电。

由于NC4系统不断检查信号并通过LED指示灯的颜色指示系统状态, 因此状态LED指示灯可用于诊断目的。如果激光光束无遮挡, 而LED指示灯为黄褐灯或者绿灯/黄褐灯交替闪烁, 则表示需要保养。系统将正常运行。详见第5-1页的“查错”。

本页空白。

查错

现象	原因	措施
NC4无法打开 (发射器和接收器状态LED指示灯不亮)。	连接故障。	检查接线是否正确。
	电源电压错误。	检查NCi-6接口的电源电压。
	保险丝熔断。	检查连接是否短路。
	电缆损坏。	检查电缆是否损坏。
发射器无法射出激光光束 (发射器和接收器的状态LED指示灯均亮起)。	PassiveSeal正在提供设备保护。	检查NC4系统的气源是否已打开(详见 第3-10页 的“设定NC4的空气屏障气压”)。
	空气管损坏。	检查空气管是否损坏或打结。
	微孔气帽可能被堵塞。	关闭NC4系统,从发射器上拆下微孔气帽,清除微孔气帽上的碎屑,然后再重新装上。
重复性差/虚假读数。	刀具上有冷却液或切屑。	通过吹气或高速旋转方式清洁刀具。 优化吹气系统的气压。 检查吹气喷嘴是否损坏或堵塞。必要时进行更换。
	进给率过高。	设定正确的进给率:每转2.0 μm为推荐值。
	电子干扰。	确保NC4电缆布线远离大电流电缆。 确保屏蔽线已连接到NCi-6接口上。
	机床和工件发生热膨胀。	尽量减少温度变化。 增加标定次数。
	机床振动过大。	消除振动。
	NC4气压设定不正确。	重新设定气压(详见 第3-10页 的“设定NC4的空气屏障气压”)。
	没有执行标定和偏置更新。	检查软件。
	测量速度与标定速度不同。	检查软件程序。
	在机床加速和减速区执行测量。	检查软件程序。
	由于滑轨磨损、意外损坏、编码器松动等,导致机床重复性差。	执行机床性能检查。
	支架松动。	检查并适当紧固支架。

现象	原因	措施
重复性差/虚假读数 (接上页)。	换刀重复性差。	在不执行换刀的情况下, 检查NC4的重复性。
	电源稳压差。	确保电源稳压。
	冷却液滴落或有油雾。	选择对刀模式2。如果未提供M代码或对刀模式2不可用, 请使用对刀模式1, 然后调整NCi-6接口上的开关以及NC软件中的设置, 以使防液滴模式生效。清除油雾后再开始测量。
	光学装置被污染。	遵照清洁步骤进行清洁(详见第4-5页的“清洁光学装置”)。
在设定模式下, 电压不在1.0 V至7.0 V范围内 (NCi-6接口设定开关SW1-2设为“开”)。	使用了与NC4跨距不合适的微孔气帽。	确保NC4安装了正确的微孔气帽(详见《NC4非接触式激光对刀仪附件规格手册》(雷尼绍文档编号: H-2000-2411))。
	连接不良。	检查并确认电压表运行正确, 并正确连接到NCi-6接口上。
	NC4气压设定不正确。	重新设定气压(详见第3-10页的“设定NC4的空气屏障气压”)。
	光束被物体遮挡。	确保激光光束未被遮挡。
NC4状态LED指示灯亮黄褐灯(只在某些情况下表示出现故障 — 详见第4-15页中的表格)。	MicroHole或光学装置脏污。	清洁光学装置(详见第4-5页的“清洁光学装置”)。
	系统未设为最佳性能。	系统工作电压自上次设定后已下降。在下列情况下会出现这种现象: <ul style="list-style-type: none"> • 光学装置被污染(详见第4-5页的“清洁光学装置”)。 • 气压不正确(详见第3-10页的“设定NC4的空气屏障气压”)。 • 系统未校直(详见第3-13页的“将NC4与机床轴校直”)。

现象	原因	措施
NC4状态LED指示灯闪烁黄褐灯/绿灯。	以1 Hz的频率闪烁。系统未设为最佳性能。	系统工作电压自上次设定后已增高。如果未正确设定和校直系统,可能会出现这种情况(详见 第4-9页 的“校直NC4的发射器和接收器”)。
	黄褐灯/绿灯闪烁。 无故障。	如果在对刀模式2或锁存模式下,黄褐灯/绿灯闪烁表示刀具在光束内旋转,激光间歇性地穿过刀刃之间的缝隙。装置未触发。这不是故障。
NC4状态LED指示灯亮红灯。	NC4没有气源。	检查气源。
	空气管损坏。	确保空气管未损坏或打结。
	接收器和发射器之间未校直。	重新校直发射器和接收器。
	激光光束被遮挡。	清除遮挡。
	镜片脏污或气孔被堵塞。	有关清洁说明,请参见本指南的“维护”章节。(详见故障“发射器或接收器镜片脏污或气孔被堵塞”)。
	NC4系统没有正确连接到NCi-6接口上。	确保所有接线都正确连接到NCi-6接口上(详见 第3-9页 的“NC4系统接线详情”。)
发射器或接收器镜片脏污或气孔被堵塞。	NC4的气源不符合BS ISO 8573-1空气质量等级1.4.2的要求。	连接油雾润滑器的上游气源。 确保车间的气源符合所需的空气质量标准。 如果气源温度比环境温度高出5°C或以上,并且湿度较大,则需安装空气干燥器(在NC4组件中标配)。
	使用的是非雷尼绍空气滤芯。	空气滤芯必须符合BS ISO 8573-1空气质量等级1.4.2的要求。
	自动排放失败。	更换滤芯/干燥器/调节器。
	空气管积满冷却液或油液。	清洗或更换空气管。

现象	原因	措施
NC4设定工具未通电。	连接故障。	确认NC4设定工具洁净, 没有切屑。 检查并确认工具下方的弹接支承的触簧接触处洁净且没有损坏。
	NC4接收器上有冷却液积液。	清洁NC4接收器的顶部, 以确保与设定工具之间有良好的电气接触。
	电池安装不正确。	正确安装电池。 检查电池安装是否正确。
	电池电压低。	更换电池。
NC4设定工具提供的读数不正确。	读数错误。	设定工具的数字显示屏只显示信号强度的高低。这可能与连接到NCi-6接口的电压表上的读数不同。当设定工具在发射器和接收器之间切换时, 读数也可能发生变化。电压变化不高于 ± 0.2 V。 检查并确认设定开关已打开。 当NC设定模式关闭时, 会得到错误读数。
	光学装置脏污。	确保NC4的状态LED指示灯和设定工具上的光学滤波器洁净且没有损坏。
吹气系统故障。	吹气喷嘴发出刺耳噪音。	气压过低。增大气压直至噪音消失。切勿超过最大气压0.6 MPa。
	启动吹气系统时, 喷嘴喷射出冷却液。	检查喷嘴是否损坏以及是否安装正确。更换喷嘴。
	吹气系统无空气喷出。	检查喷嘴是否安装正确以及是否损坏。 检查气源是否已打开。

零件清单

NC4装置组件, 随附:

- NC4非接触式对刀仪
- Ø6.0 mm × 12.5 m电缆 (× 2)
- Ø6.0 mm × 5.0 m空气管安装组件
- Ø3.0 mm × 5.0 m空气管安装组件 (× 2)
- 安装和调节板
- 吹气系统堵塞帽组件
- 机床支持卡
- 激光警告标志

品名	订货号	说明
NC4+ F115装置组件	A-6270-2000	NC4+ F115组件, 带硬线连接电缆。
NC4+ F115-R 装置组件	A-6270-2100	NC4+ F115-R组件, 带加高柱和硬线连接电缆。
NC4+ F145装置组件	A-6270-2200	NC4+ F145组件, 带硬线连接电缆。
NC4+ F145-R 装置组件	A-6270-2300	NC4+ F145-R组件, 带加高柱和硬线连接电缆。
NC4 F230装置组件	A-6270-2400	NC4 F230组件, 带硬线连接电缆。
NC4 F230-R 装置组件	A-6270-2500	NC4 F230-R组件, 带加高柱和硬线连接电缆。
NC4 F300装置组件	A-6270-2600	NC4 F300组件, 带硬线连接电缆。
NC4 F300-R 装置组件	A-6270-2700	NC4 F300-R组件, 带加高柱和硬线连接电缆。

NC4 90°装置组件, 随附:

- NC4非接触式对刀仪
- Ø6.0 mm × 12.5 m电缆 (× 2)
- Ø6.0 mm × 5.0 m空气管安装组件
- Ø3.0 mm × 5.0 m空气管安装组件 (× 2)
- 90°电缆接头
- 安装和调节板
- 吹气系统堵塞帽组件
- 机床支持卡
- 激光警告标志

品名	订货号	说明
NC4+ F115 90° 装置组件	A-6270-2020	NC4+ F115组件, 带90°接头和硬线连接电缆。
NC4+ F115-R 90° 装置组件	A-6270-2120	NC4+ F115-R组件, 带加高柱、90°接头和硬线连接电缆。
NC4+ F145 90° 装置组件	A-6270-2220	NC4+ F145组件, 带90°接头和硬线连接电缆。
NC4+ F145-R 90° 装置组件	A-6270-2320	NC4+ F145-R组件, 带加高柱、90°接头和硬线连接电缆。
NC4 F230 90° 装置组件	A-6270-2420	NC4 F230组件, 带90°接头和硬线连接电缆。
NC4 F230-R 90° 装置组件	A-6270-2520	NC4 F230-R组件, 带加高柱、90°接头和硬线连接电缆。
NC4 F300 90° 装置组件	A-6270-2620	NC4 F300组件, 带90°接头和硬线连接电缆。
NC4 F300-R 90° 装置组件	A-6270-2720	NC4 F300-R组件, 带加高柱、90°接头和硬线连接电缆。

NC4完整安装包, 随附:

- NC4装置组件
- NCi-6接口
- 空气滤芯/调节器
- Ø4.0 mm × 5.0 m空气管安装组件
- Ø6.0 mm × 20 m空气管
- 快接气动转接头
- 4.0 m GP18不锈钢护管组件
- NC4工具

品名	订货号	说明
NC4+ F115组件	A-6270-3000	NC4+ F115组件, 带硬线连接电缆。
NC4+ F115-R组件	A-6270-3100	NC4+ F115-R组件, 带加高柱和硬线连接电缆。
NC4+ F145组件	A-6270-3200	NC4+ F145组件, 带硬线连接电缆。
NC4+ F145-R组件	A-6270-3300	NC4+ F145-R组件, 带加高柱和硬线连接电缆。
NC4 F230组件	A-6270-3400	NC4 F230组件, 带硬线连接电缆。
NC4 F230-R组件	A-6270-3500	NC4 F230-R组件, 带加高柱和硬线连接电缆。
NC4 F300组件	A-6270-3600	NC4 F300组件, 带硬线连接电缆。
NC4 F300-R组件	A-6270-3700	NC4 F300-R组件, 带加高柱和硬线连接电缆。

NC4 90°完整安装包, 随附:

- NC4 90°装置组件
- NCi-6接口
- 空气滤芯/调节器
- Ø4.0 mm × 5.0 m空气管安装组件
- Ø6.0 mm × 20 m空气管
- 快接气动转接头
- 4.0 m GP18不锈钢护管组件
- NC4工具

品名	订货号	说明
NC4+ F115 90°组件	A-6270-3020	NC4+ F115组件, 带90°接头和硬线连接电缆。
NC4+ F115-R 90°组件	A-6270-3120	NC4+ F115-R组件, 带加高柱、90°接头和硬线连接电缆。
NC4+ F145 90°组件	A-6270-3220	NC4+ F145组件, 带90°接头和硬线连接电缆。
NC4+ F145-R 90°组件	A-6270-3320	NC4+ F145-R组件, 带加高柱、90°接头和硬线连接电缆。
NC4 F230 90°组件	A-6270-3420	NC4 F230组件, 带90°接头和硬线连接电缆。
NC4 F230-R 90°组件	A-6270-3520	NC4 F230-R组件, 带加高柱、90°接头和硬线连接电缆。
NC4 F300 90°组件	A-6270-3620	NC4 F300组件, 带90°接头和硬线连接电缆。
NC4 F300-R 90°组件	A-6270-3720	NC4 F300-R组件, 带加高柱、90°接头和硬线连接电缆。

www.renishaw.com.cn/contact

 #雷尼绍

 +86 21 6180 6416

 shanghai@renishaw.com

© 2017–2024 Renishaw plc. 版权所有。未经Renishaw事先书面同意，不得以任何手段复印或复制本文的全部或部分内容，或将本文转移至任何其他媒介或转成任何其他语言。

RENISHAW®和测头图案是Renishaw plc的注册商标。Renishaw产品名、型号和“apply innovation”标识为Renishaw plc或其子公司的商标。其他品牌名、产品名或公司名为其各自所有者的商标。

在出版本文时，我们为核实本文的准确性作出了巨大努力，但在法律允许的范围内，无论因何产生的所有担保、条件、声明和责任均被排除在外。RENISHAW保留更改本文和本文中规定的设备和/或软件以及规格说明的权利，而没有义务提供有关此等更改的通知。

Renishaw plc. 在英格兰和威尔士注册。公司编号：1106260。注册办公地：New Mills, Wotton-under-Edge, Glos, GL12 8JR, UK。



扫码关注雷尼绍官方微信

文档编号：H-6270-8510-03-A
发布：2024.11