

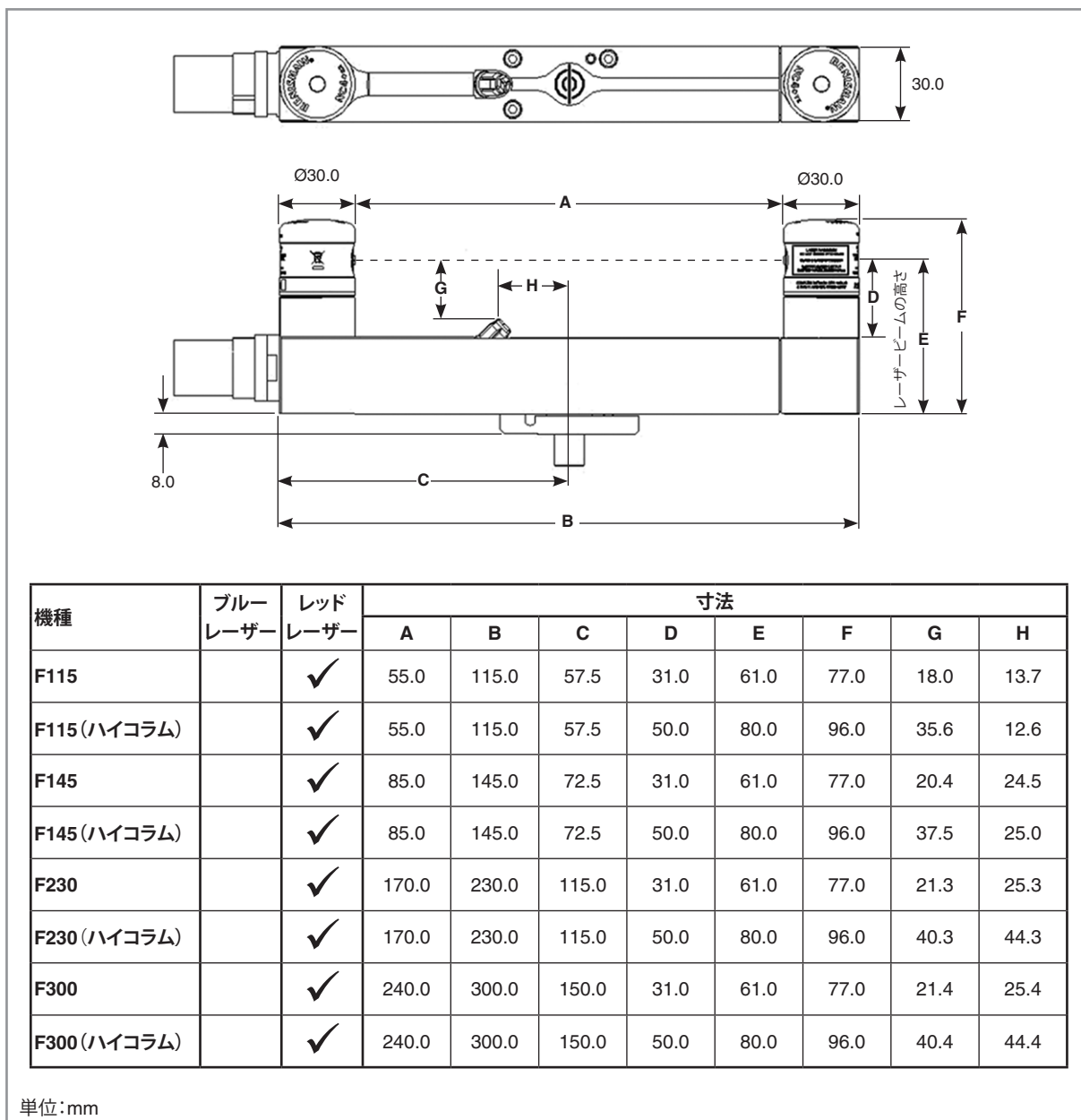
NC4 非接触式工具計測システム


www.renishaw.jp/nc4

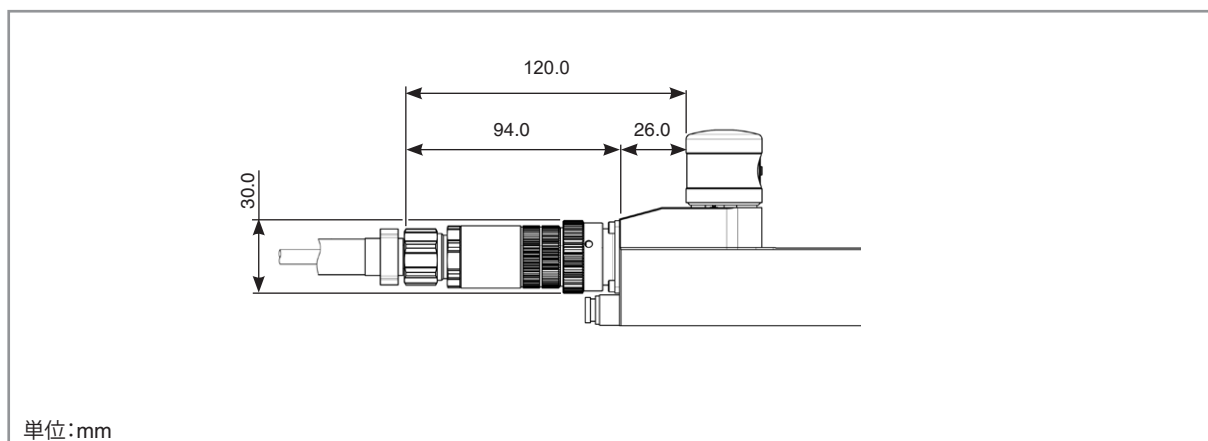
製品仕様

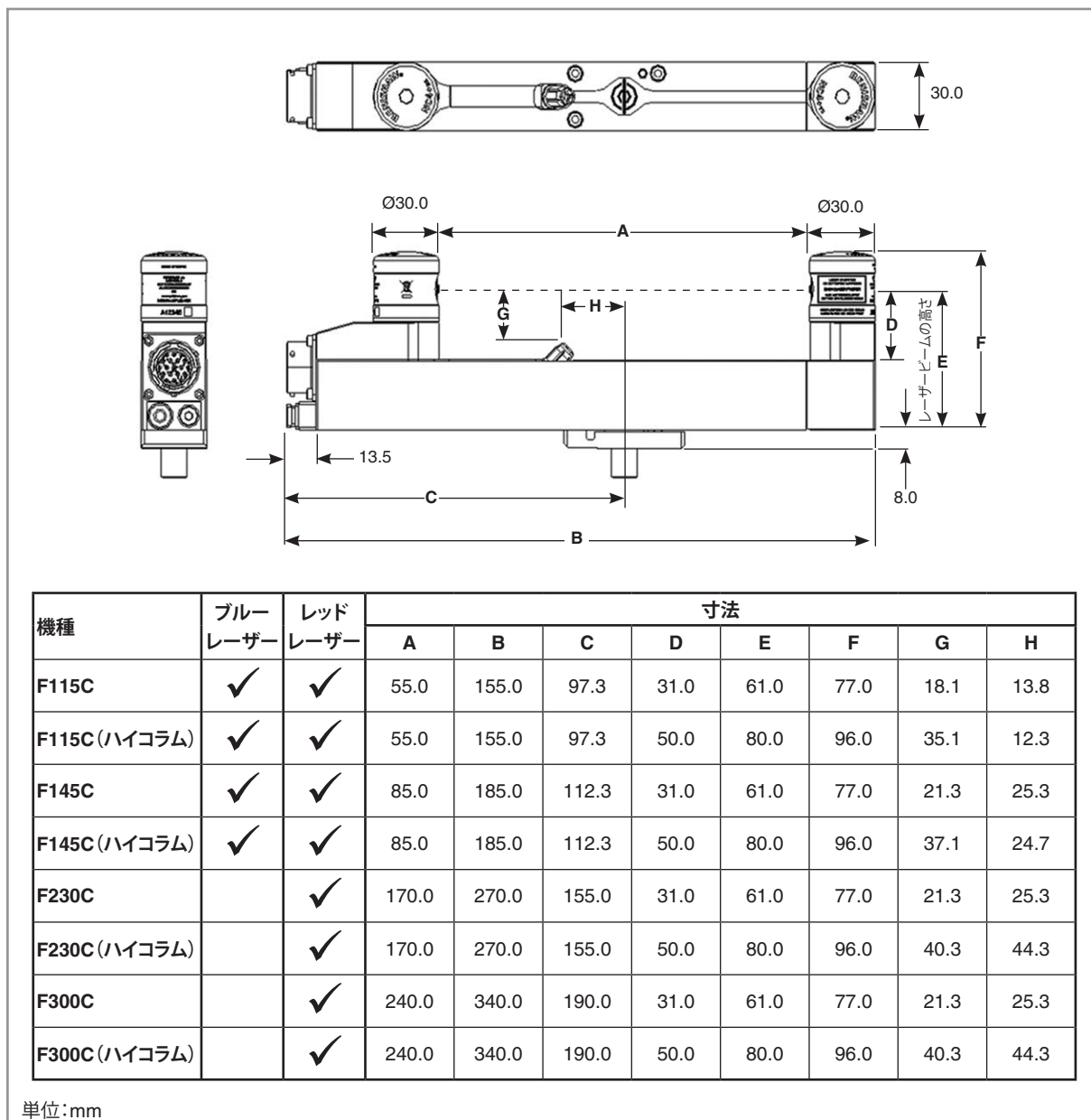
主なアプリケーション	すべてのサイズの立形と横形マシニングセンター、複合加工機および門形マシニングセンターにおける非接触式の高精度・高速工具計測および工具折損検出	
信号伝達方式	ハードワイヤ方式	
使用可能なインターフェース	NCi-6	
繰り返し精度	±1.0μm、2σ値	
工具計測および折損工具検出 (最小工具径)	Ø0.03mm 以上 (設置間隔および取り付け状況により異なります)	
出力信号 (インターフェースから)	電圧フリーの SSR (ソリッドステートリレー) 出力回路 2 系統。それぞれをノーマルオープンまたはノーマルクローズに設定可 (スイッチにて切替可)。 最大電流 50mA、最大電圧 ±50V。 インターフェースには NC4 と主軸装着プローブの出力信号の切り替えに利用できる補助リレーが内蔵されています。このリレーを、エアプローブ用ソレノイド (オプション) の制御に使用することも可能です。	
供給電圧 (インターフェースへ)	DC11V~30V	
供給電流 (インターフェースへ)	120mA (DC12V 時)、70mA (DC24V 時)	
電源保護	インターフェース内の復帰式ヒューズにより保護されています。電源を切って、トラブル原因を解消してから復帰させます。	
配線方式 (ご要望に応じて、他の構成も承ります)	ハードワイヤ式システムの場合: ユニット端部引き出しのハードワイヤ方式 コネクタ付きシステムの場合: コネクタのソケット	
ケーブル (インターフェースへ)	仕様	外径 Ø6.0mm。ツイストペアケーブル 2 組、単線 2 本。シールド付。各芯線は 0.1mm 線 18 本纏り
	長さ	12.5m
	電気接続	ハードワイヤ式システムの場合: ユニット端部引き出しのハードワイヤ方式 コネクタ付きシステムの場合: バヨネット式プラグ付ケーブルを、NC4 本体に装着のコネクタソケットに接続します。 ご要望に応じて、他の構成も承ります。
NC4 へのエア供給	ハードワイヤ式システムの場合: Ø3.0mm×5.0m のエアチューブ コネクタ付きシステムの場合: Ø4.0mm×5.0m のエアチューブ エアチューブの最大エア圧 6.0bar。NC4 へは必ず、BS ISO 8573-1: 2010 エア品質 1.7.2 規格に準拠するエアを供給してください。	
エアプローブへのエア供給	Ø6.0mm×5.0m のエアチューブ、エアチューブの最大エア圧 6.0bar。 エアプローブへは必ず、BS ISO 8573-1: 2010 エア品質 2.9.4 規格に準拠するエアを供給してください。	
レーザータイプ	クラス 2 レーザー製品。最高出力 1mW、照射波長 670nm。 警告: レーザーの照射口を覗き込まないでください。	
レーザービームのアライメント調整	本体底部に調整機構付き取付用プレートが付属	
重量 (12.5m ケーブル含)	1080g~2000g (構成により異なります)	
防水・防塵性能	IPX6 および IPX8、BS EN 60529:1992+A2:2013 (IEC 60529:1989+A1:1999+A2:2013)	
取付方法 (他の取付方法も使用可能です)	M4、M10 または M12 ねじ (付属のマウンティングプレートを使用する場合)	
保管時温度	-25~+70°C	
動作時温度	+5~+55°C	

NC4 ハードワイヤ式システムの寸法

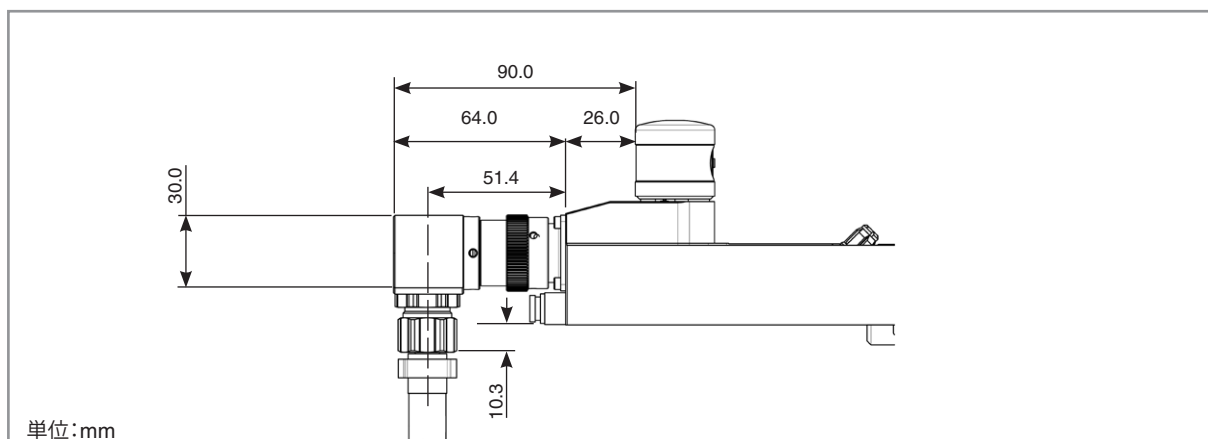


NC4 に装着時のストレートコネクタの寸法

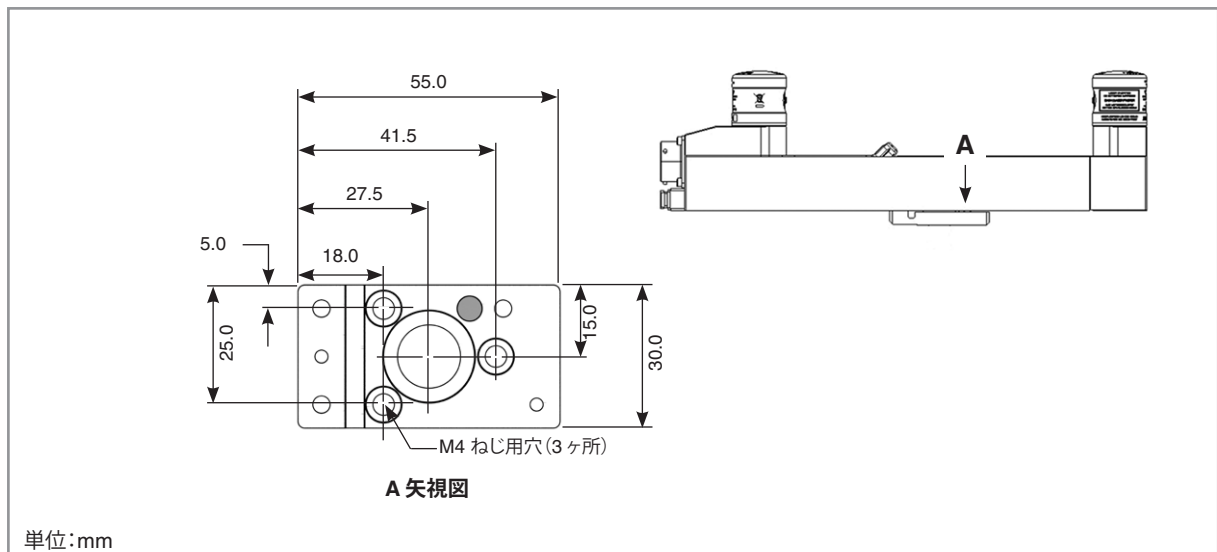




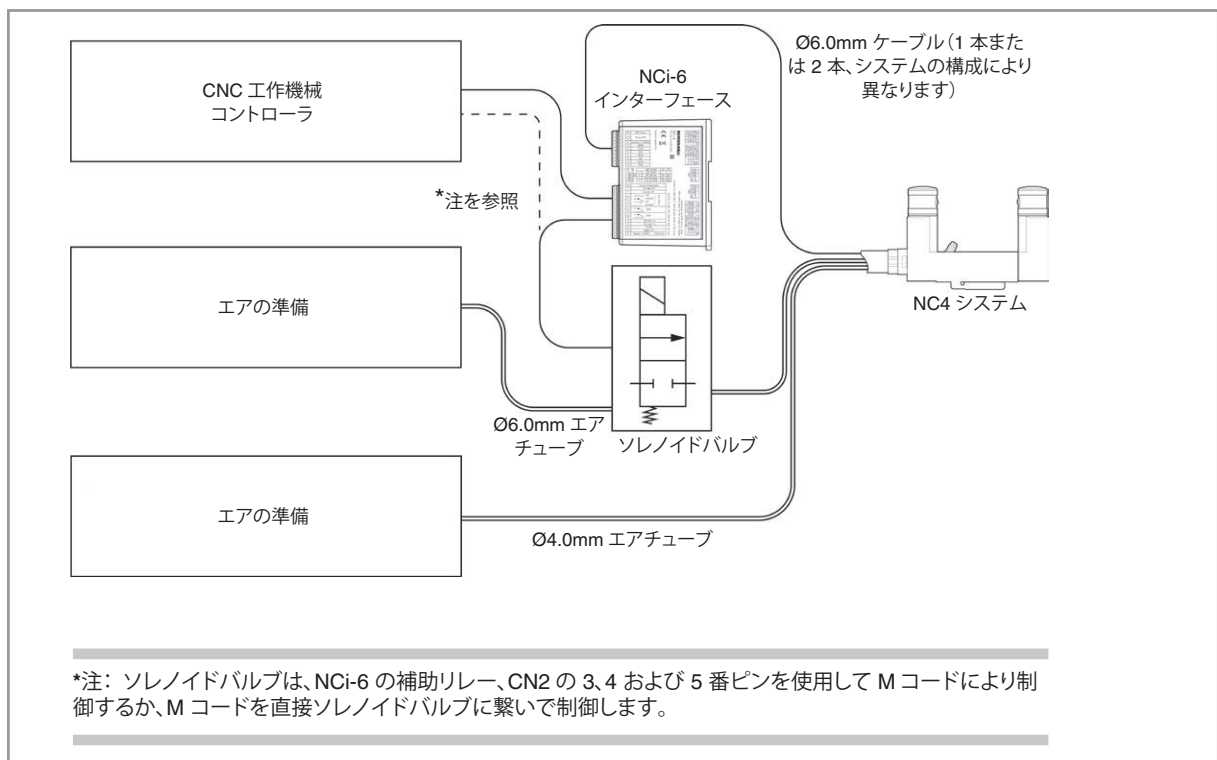
NC4 に装着時の 90°コネクタの寸法



NC4 のマウンティングプレートの取付および寸法



電気系統とエア系統の接続



スペアパーツとアクセサリ類

スペアパーツとアクセサリ類を幅広くご用意しています。スペアパーツとアクセサリ類のリストについては、レニショーにお問い合わせください。

世界各国のレニショーの連絡先詳細については、www.renishaw.jp/contact をご覧ください。

レニショーでは、本書作成にあたり、細心の注意を払っておりますが、誤記等により発生するいかなる損害の責任を負うものではありません。

