

OMP600 옵티컬 머신 프로브



www.renishaw.co.kr/omp600

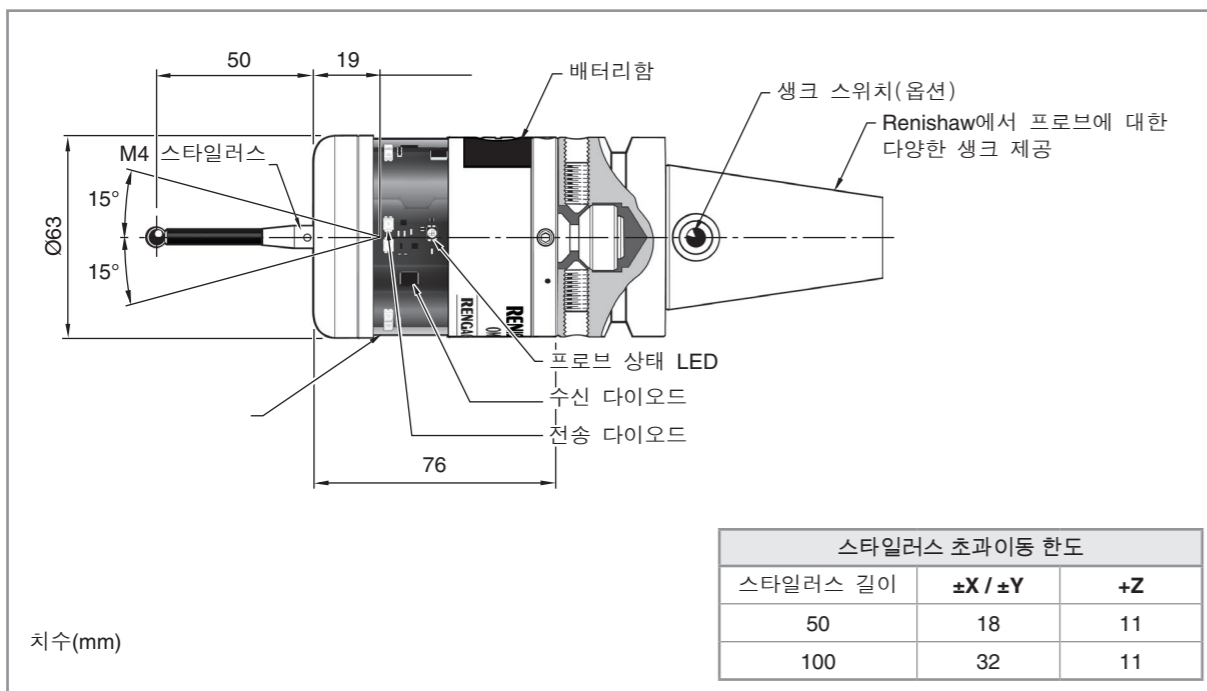
사양

옵티컬 설정		모듈레이트	레거시
기본 적용 분야		모든 크기의 머시닝 센터와 중소형 다기능 기계에서 공작물 검사 및 작업 셋업용.	
전송 방식		360° 적외선 옵티컬 전송 (모듈레이트 또는 레거시)	
호환 인터페이스		OMI-2, OMI-2T, OMI-2H, OMI-2C 또는 OSI(OMM-2 인터페이스 시스템 사용)	OMI, OMM(MI 12)
작동 범위		최대 6 m	
권장하는 스타일러스		고탄성 탄소 섬유, 길이 50 mm - 200 mm	
무게, 생크 제외(배터리 포함)		1029 g	
스위치 켜기/스위치 끄기 옵션		옵티컬 켜기 → 회전 켜기 → 생크 스위치 켜기 →	옵티컬 끄기 또는 타이머 끄기 회전 끄기 또는 타이머 끄기 생크 스위치 끄기
배터리 수명 (2 × AA 3.6 V 리튬 염화티오닐)	대기 수명	800일(최대), 스위치 켜기/스위치 끄기 옵션에 따라 다릅니다.	
	연속 사용 저전력	380시간(최대), 스위치 켜기/스위치 끄기 옵션에 따라 다릅니다.	410시간(최대), 스위치 켜기/스위치 끄기 옵션에 따라 다릅니다.
측정 방향		±X, ±Y, +Z	
단방향 반복정도		0.25 μm 2σ - 50 mm 스타일러스 길이(주 1 참조) 0.35 μm 2σ - 100 mm 스타일러스 길이	
XY(2D) 형태 측정 편차		±0.25 μm - 50 mm 스타일러스 길이(주 1 참조) ±0.25 μm - 100 mm 스타일러스 길이	
X, Y, Z (3D) 형태 측정 편차		±1.00 μm - 50 mm 스타일러스 길이(주 1 참조) ±1.75 μm - 100 mm (3.94 in) 스타일러스 길이	
스타일러스 트리거 힘(주 2와 5 참조) XY 평면(일반적 최소값) +Z 방향(일반적 최소값)		0.15 N, 15 gf 1.75 N, 178 gf	
스타일러스 초과이동력 Y 평면(일반적 최소값) +Z 방향(일반적 최소값)		3.05 N, 311 gf(주 3 참조) 10.69 N, 1090 gf(주 4 참조)	
최소 프로빙 속도		3 mm/min	
방수 규격		IPX8(EN/IEC 60529)	
작동 온도		+5 °C ~ +55 °C	

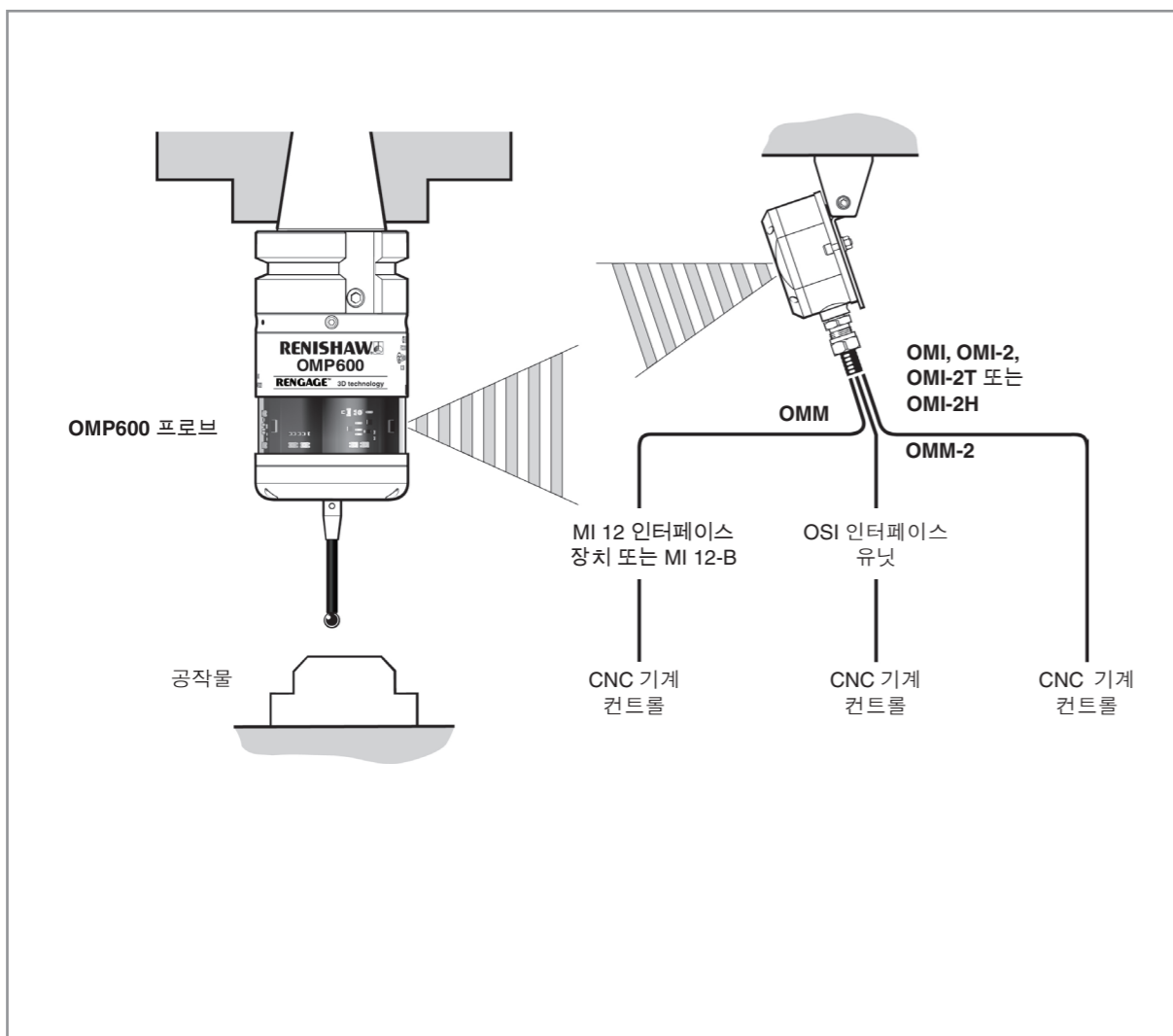
- 주 1 성능 사양은 240 mm/min의 표준 테스트 속도에서 테스트했습니다. 응용 요건에 따라 훨씬 더 빠른 속도도 가능합니다.
- 주 2 일부 응용 분야에서 필수인 트리거 힘은 프로브 트리거 시 스타일러스에 의해 프로브에 가해지는 힘입니다. 최대힘은 트리거 지점 이후 발생(초과이동). 힘 값은 측정 속도, 기계 감속 등 관련 변수에 따라 다릅니다. RENGAGE™ 장착 프로브는 트리거 힘이 매우 낮습니다.
- 주 3 XY 평면에서 스타일러스 초과이동력은 일반적으로 트리거 지점에서 126 μm 뒤에서 발생하여 공작 기계가 정지할 때까지 0.32 N/mm, 33 gf/mm 상승합니다(높은 이동력에서 방향 및 탄소 섬유 스타일러스 사용).
- 주 4 +Z 방향에서 스타일러스 초과이동력은 일반적으로 트리거 지점에서 50 μm 뒤에서 발생하여 공작 기계가 정지할 때까지 2.95 N/mm, 301 gf/mm 상승합니다.
- 주 5 기본 설정이므로 수동 조정할 수 없습니다.

추가 정보와 가능한 최상의 사용법 및 성능 지원이 필요하면 Renishaw로 연락하거나 www.renishaw.co.kr/omp600을 방문하십시오

OMP600 치수



일반적인 옵티컬 프로브 시스템



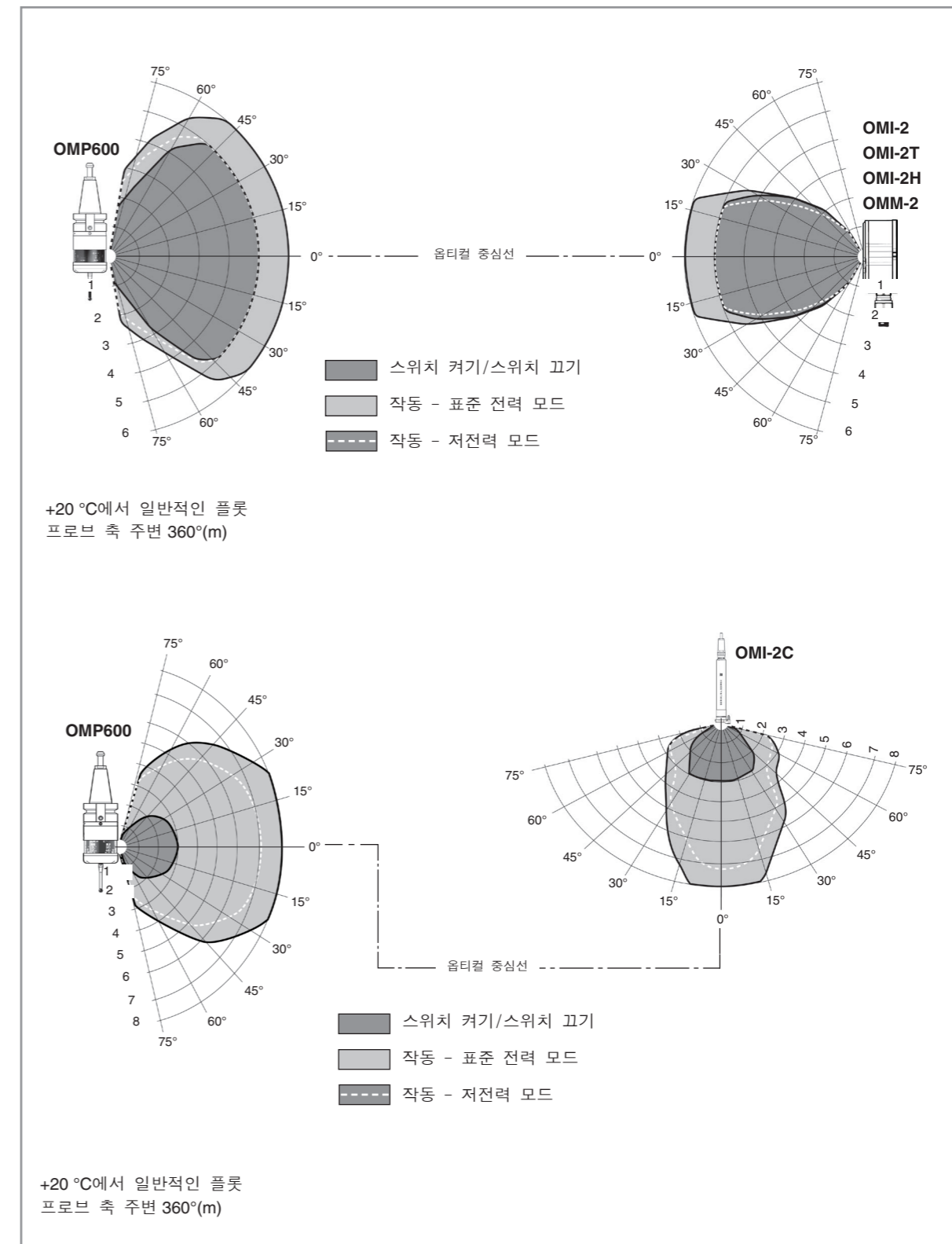
OMP600 성능 한계

OMP600은 표시된 범위에서 360° 전송 한계를 갖습니다. 기계 축의 전체 이동 구간에서 최적의 범위가 유지되도록 프로브 시스템 위치를 지정해야 합니다.

각각의 반대편 시야(가시선)에 송신기와 수신기가 있어서 상반되는 광원빔이 항상 겹쳐지는 경우, OMP600 및 옵티컬 수신기 옵티컬 중심선에서 벗어날 수 있습니다.

기계 내 자연 반사면으로 인해 신호 전송 범위가 개선될 수 있습니다.

수신기에 쌓이는 절삭유 잔류물이 전송 성능을 저하시킵니다. 세정할 때마다 전송을 유지해야 합니다.



Renishaw Korea Ltd
Room 1314
Woolim e-Biz center
우림이비즈센터1차 1314호
대한민국

전화 +82 2 2108 2830
팩스 +82 2 2108 2835
전자 메일 korea@renishaw.com
www.renishaw.co.kr

RENISHAW 
apply innovation™

예비 부품과 액세서리

다양한 예비 부품과 액세서리를 공급하고 있습니다.
전체 목록은 Renishaw에 문의하십시오.

연락처 정보는 www.renishaw.co.kr/contact를
참조하십시오.

레니쇼(Renishaw)는 출판일 당시의 본 문서의 정확성에 최선을 다했지만, 그에 대한 보증이나, 향후 어떠한 방식으로든 발생될 수 있는 오류에 대한 책임을 지지 않습니다. RENISHAW는 어떠한 상황에서도 본 안내서의 부정확성에 대하여 어떠한 책임도 지지 않습니다.

