

# OSP60 / OSI-S / OMM-S



www.renishaw.com.cn/SPRINT

## 规格

系统主要应用	用于机内制程控制的高速扫描系统。		
OSP60 (测头)	用于机床的模拟扫描测头, 可完成3D扫描测量和3D离散点测量。		
OMM-S (接收器)	OSP60测头专用的光学接收器。		
OSI-S (接口)	作为接口处理来自OMM-S的数据, 并提供与机床通信的输入/输出信号。		
传输类型	红外线光学传输: 每秒达1,000个3D点。		
测头传输范围	360°。使用一个接收器时可达4.5 m, 使用两个接收器时可达9 m。		
测头开启时间	少于0.5 秒		
测头重量 (含电池, 不含刀柄)	1,080 g		
电池类型	3 × CR123 3 V 锂-二氧化锰电池		
20 °C时的典型电池寿命	待机时间	5%使用率	连续使用时间
满功率	121天	320小时 (见注1)	16小时
小功率 (1/4)	121天	620小时 (见注1)	31小时
扫描测量范围 (见注2)	±X、±Y、±Z 0.50 mm		
传感器类型	全3D (XYZ轴同步数据输出)		
感应方向	全向±X、±Y、±Z。		
传感器分辨率 (微米/数位) (见注3)	XY 0.025 μm; Z 0.004 μm		
最大速度 (见注4)	扫描速度可达到高速 (G0) 进给率, 具体取决于机床性能与应用。		
测针长度范围	建议长度: 75 mm至150 mm。		
测球直径范围	2 mm至8 mm (典型值)。		
测针类型	仅限直测针。推荐使用OSP60专用测针。有关详细信息, 请参见信息手册《OSP60扫描测头专用测针选型建议》(雷尼绍文档编号H-5465-8124)。		
测针测力	弹簧刚性 (见注3)	测力 (见注3和5)	
XY (典型值)	0.8 N/mm	0.1 N 10 gf	
Z (典型值)	1.5 N/mm	0.2 N 20 gf	
防护等级	BS EN 60529:1992+A2:2013 (IEC 60529:1989+A1:1999+A2:2013)。		
OSP60/OMM-S	IPX8		
OSI-S	IP20		
工作温度	+5 °C至+55 °C		
OMM-S电缆	OMM-S随附一根15 m电缆。 电缆规格: Ø6.1 mm, 8芯双绞线屏蔽电缆, 每芯线7 × 0.146 mm。最大电缆长度30 m。		
安装			
OMM-S	可使用安装支架进行方向设定。		
OSI-S	可使用DIN插槽导轨或安装螺钉。		
OSI-S电源	24 V标称4 A峰值时18 Vdc至30 Vdc 500 mA。 电源必须符合BS EN 60950-1:2006+A2:2013 (IEC 60950-1:2005+A2:2013) 标准。		
OSI-S输出信号	无电压固态继电器 (SSR) 输出, 可配置常开或常闭。 “开启”电阻 = 最大50 Ω; 负载电压 = 最高50 V; 负载电流 = 最大60 mA。		
OSI-S输入/输出保护	电源输入由一个1.85 A可复位保险丝提供保护。 打开电源将重置OSI-S。		
控制器兼容性	有关系统兼容性要求的信息, 请联系雷尼绍。		

注1 计算值。

注2 标称扫描线与实际扫描线之间的最大允许距离。在立式加工中心使用75 mm测针的应用测试条件下的全3D性能。在某些应用中, 该扫描测量范围可以增大。更多信息, 请与当地的雷尼绍业务代表联系。

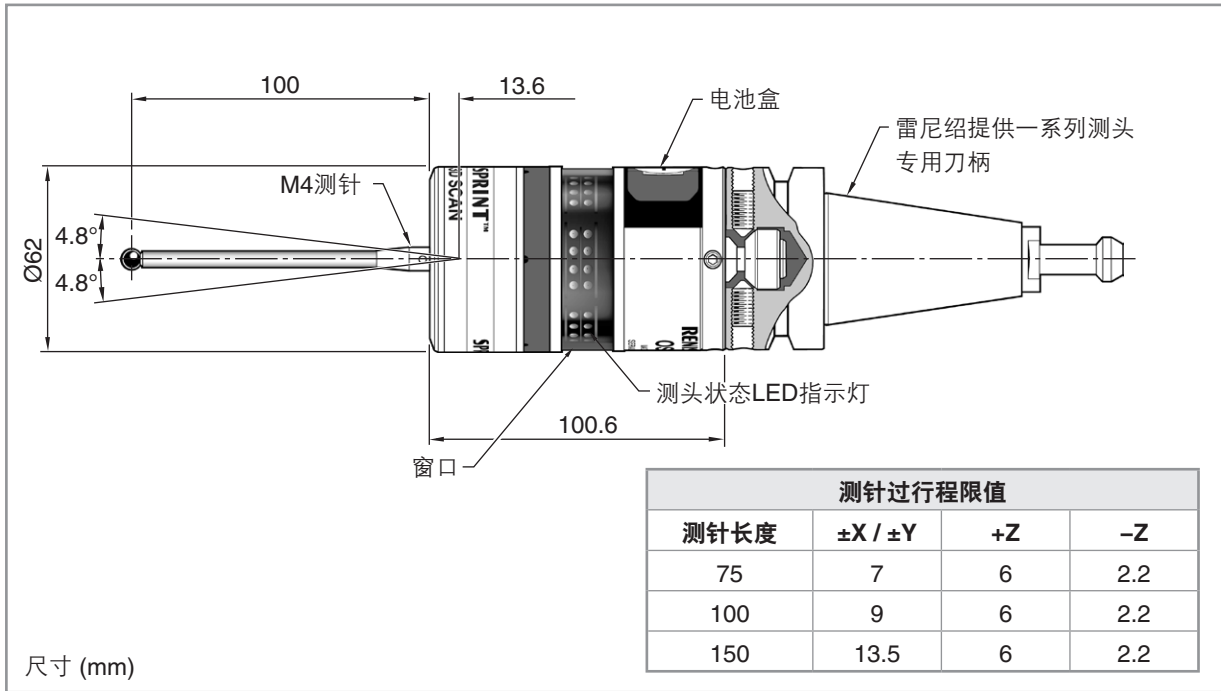
注3 100 mm测针的典型值。

注4 可承受的偏折过度保护最大进给率: Z轴为F40000, XY轴为F60000。

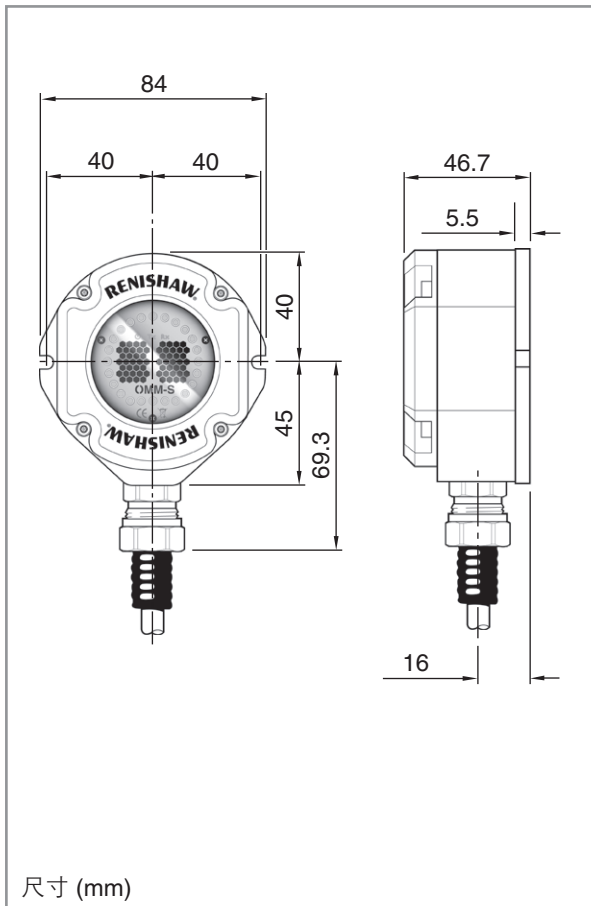
注5 该测力将使状态信号触发。假设触发阈值为0.125 mm。

# 规格手册

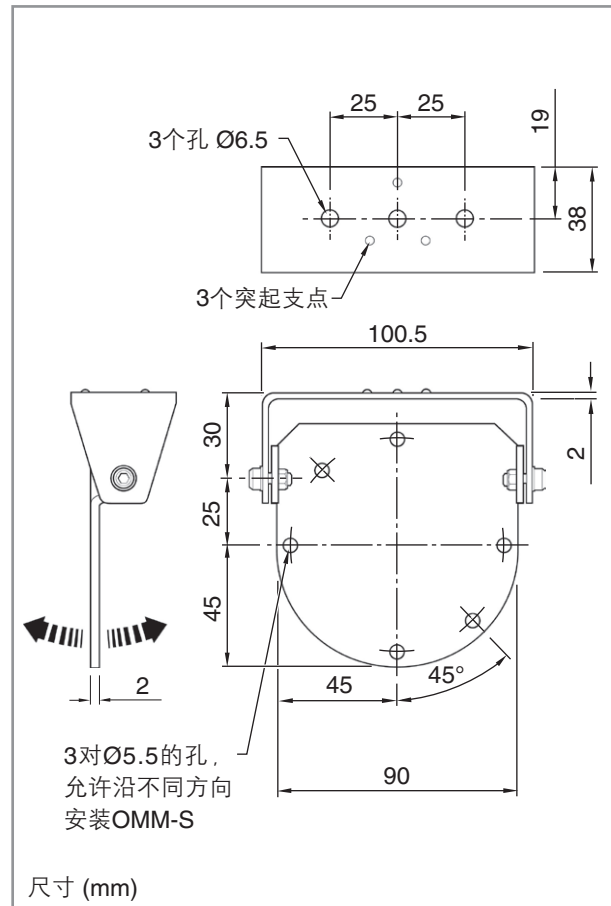
## OSP60尺寸



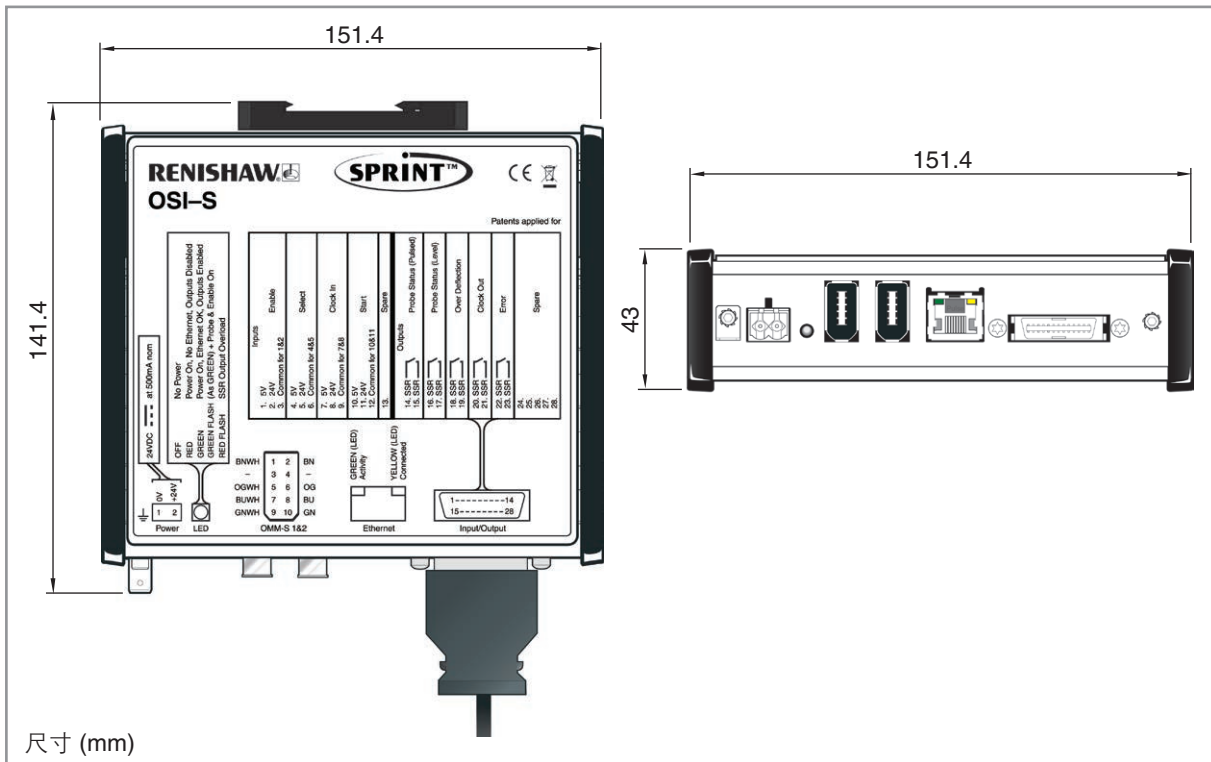
## OMM-S尺寸



## OMM-S安装支架 (可选)



## OSI-S尺寸

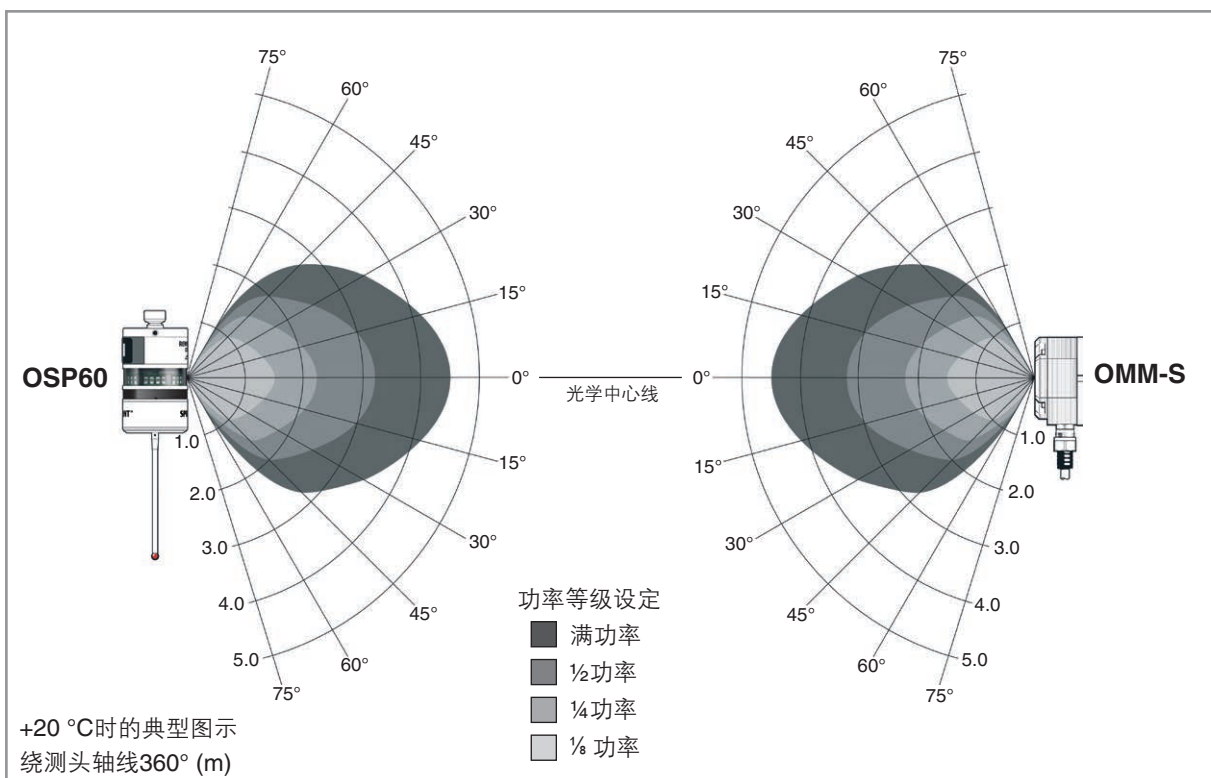


## 传输信号范围

系统的传输信号范围如下所示。

应对系统组件进行定位，使其在机床整个轴行程范围内都能实现最佳信号，同时应考虑工件在机床的移动工作台上可能放置的位置。系统使用红外线光学传输方式，因此接收器与测头之间需要直联。

如可能，应减小测头的光学功率以尽量延长电池寿命，同时减小接收器的光学功率以防止相邻机床对系统产生干扰。



雷尼绍（上海）贸易有限公司  
中国上海市静安区江场三路288号  
18幢楼1楼  
200436

T +86 21 6180 6416  
F +86 21 6180 6418  
E [shanghai@renishaw.com](mailto:shanghai@renishaw.com)  
[www.renishaw.com.cn](http://www.renishaw.com.cn)

雷尼绍 **RENISHAW**   
apply innovation™

## 备件和附件

提供各种备件和附件。

如需完整清单，请联系雷尼绍。

如需查询全球联系方式，请访问 [www.renishaw.com.cn/contact](http://www.renishaw.com.cn/contact)

RENISHAW已尽力确保发布之日此文档的内容准确无误，但对其内容不做任何担保或陈述。RENISHAW不承担任何由本文档中的不准确之处以及无论什么原因所引发的问题的相关责任。



扫描关注雷尼绍官方微信



H - 5465 - 8209 - 05