

Primo™ LTS (length tool setter)



www.renishaw.co.kr/primolts

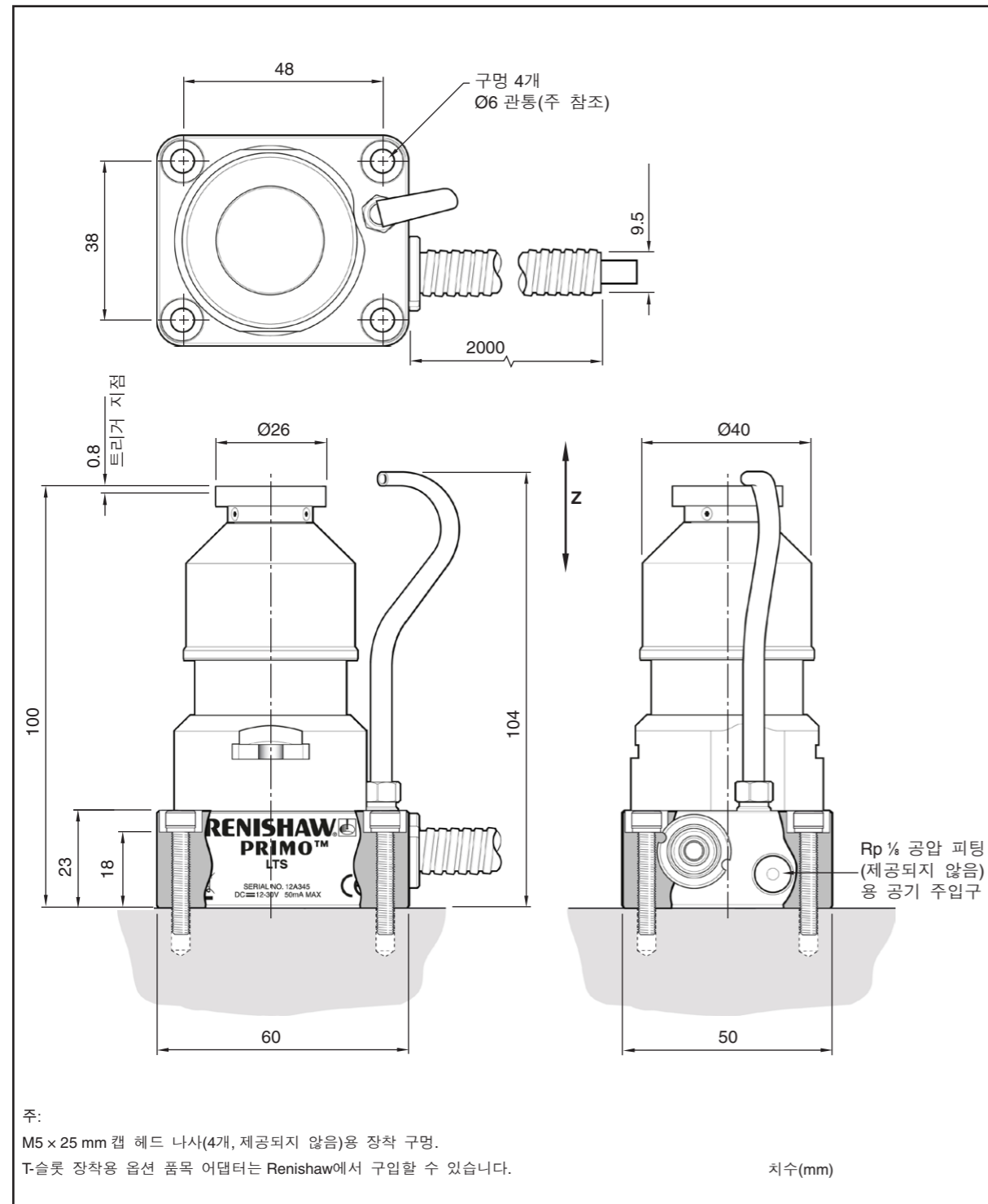
사양

| | | |
|--------------------|-------------------------------------------------|----------------------------------------|
| 기본 응용 분야 | 모든 크기의 CNC 공작기계에서 공구 길이 세팅, 파손 공구 검출 및 열 변위 보정. | |
| 공구 호환성 | 최소Ø0.1 mm의 고정 절삭 공구. | |
| 치수 | 높이 너비 깊이 접촉 패드 | 100 mm, 공칭 60 mm 50 mm Ø26 mm |
| 무게 | 케이블과 컨듀잇포함 | 726 g |
| | | 835 g – 높이가 증가 된 에어블라스트 |
| 전송 방식 | 하드 와이어 | |
| 인터페이스 | 최소 50 mA를 공급할 수 있는 12 Vdc - 30 Vdc의 통합 인터페이스. | |
| 케이블 | 사양 | Ø5mm-7코어 차폐 케이블, 각 7코어×0.1 mm |
| | 길이 | 8 m |
| | 동적 굴곡 반경 | 최소 35 mm |
| 검출 방향 | +Z축 | |
| 반복정도 | 0.75 µm 2σ | |
| 접촉 패드 트리거 힘 | 3 N / 306 gf Z 방향 | |
| 트리거 위치(상면에서) | Z 축 | 0.8 mm, 공칭 |
| 오버트래블 스위치 위치(상면에서) | Z 축 | 7.5 mm, 공칭 |
| 비상 스톱 위치(상면에서) | Z 축 | 12 mm, 공칭 |
| 장착 | M5 × 25 mm 캡 헤드 나사(4개) 제공되지 않음 | |
| 환경 | IP 등급 | IPX6, IPX8(EN/IEC 60529) |
| | 보관 온도 | -25 °C ~ +70 °C |
| | 작동 온도 | +5 °C ~ +55 °C |

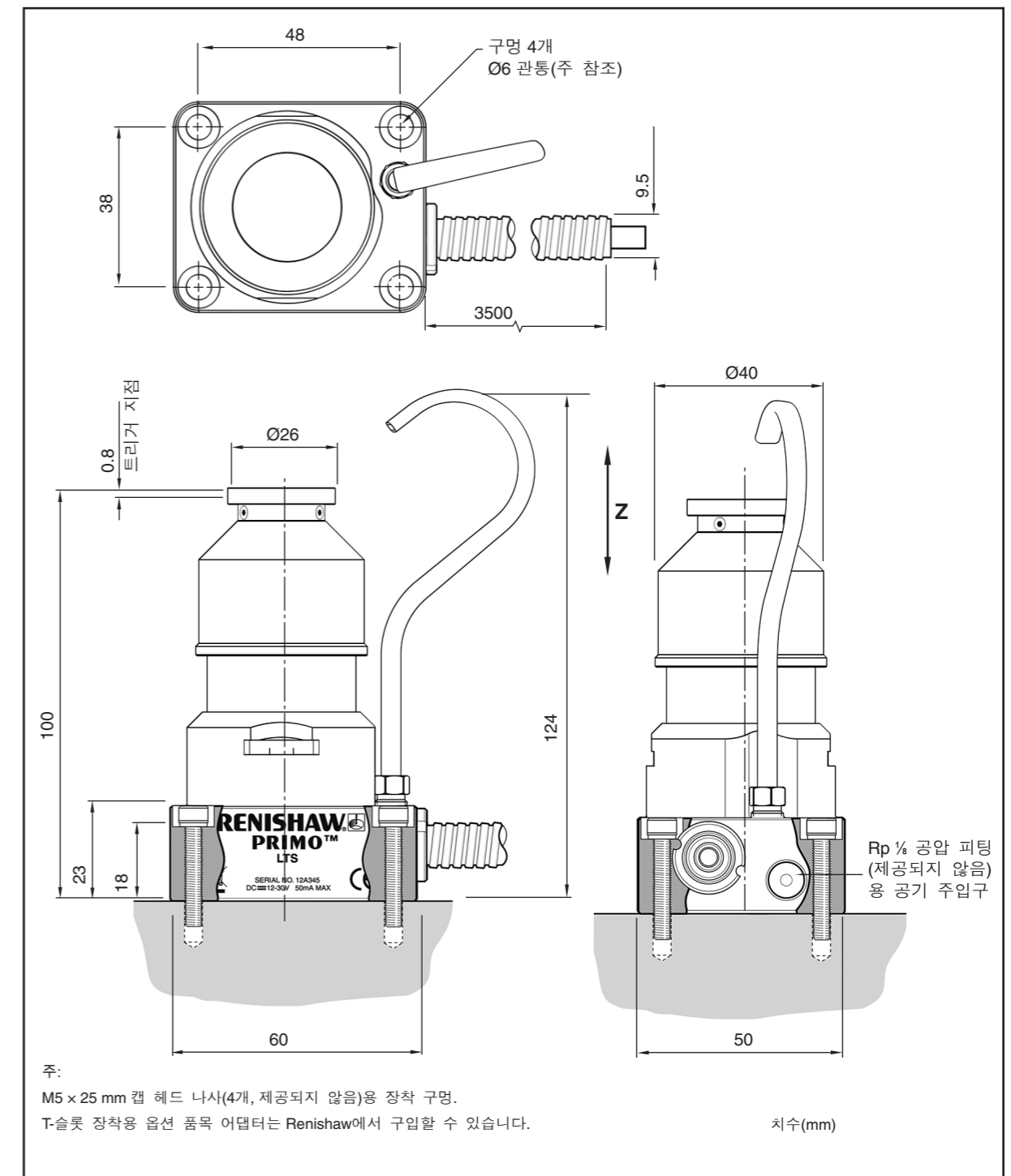
LTS 애플리케이션 소프트웨어는 www.renishaw.co.kr/primodownloads에서 다운로드할 수 있습니다.

추가 정보와 가능한 최상의 응용법 및 성능 지원이 필요하면 Renishaw로 연락하거나 www.renishaw.co.kr/primolts를 방문하십시오.

LTS 치수



LTS 치수 (높이가 증가 된 에어블라스트)



Renishaw Korea Ltd

서울시 구로구 디지털로 33길 28
우림이비즈센터1차 1314호

전화 +82 2 2108 2830
팩스 +82 2 2108 2835
전자 메일 korea@renishaw.com

www.renishaw.co.kr

RENISHAW 
apply innovation™

연락처 정보는 www.renishaw.co.kr/contact 를 참조하십시오.

레니쇼(Renishaw)는 출판일 당시의 본 문서의 정확성에 최선을 다했지만, 그에 대한 보증이나, 향후 어떠한 방식으로든 발생될 수 있는 오류에 대한 책임을 지지 않습니다. RENISHAW는 어떠한 상황에서도 본 안내서의 부정확성에 대하여 어떠한 책임도 지지 않습니다.

© 2015-2018 Renishaw plc. All rights reserved.

발행일: 06.2018



H - 5475 - 8211 - 03