

# RMI-Q 무선 기계 인터페이스



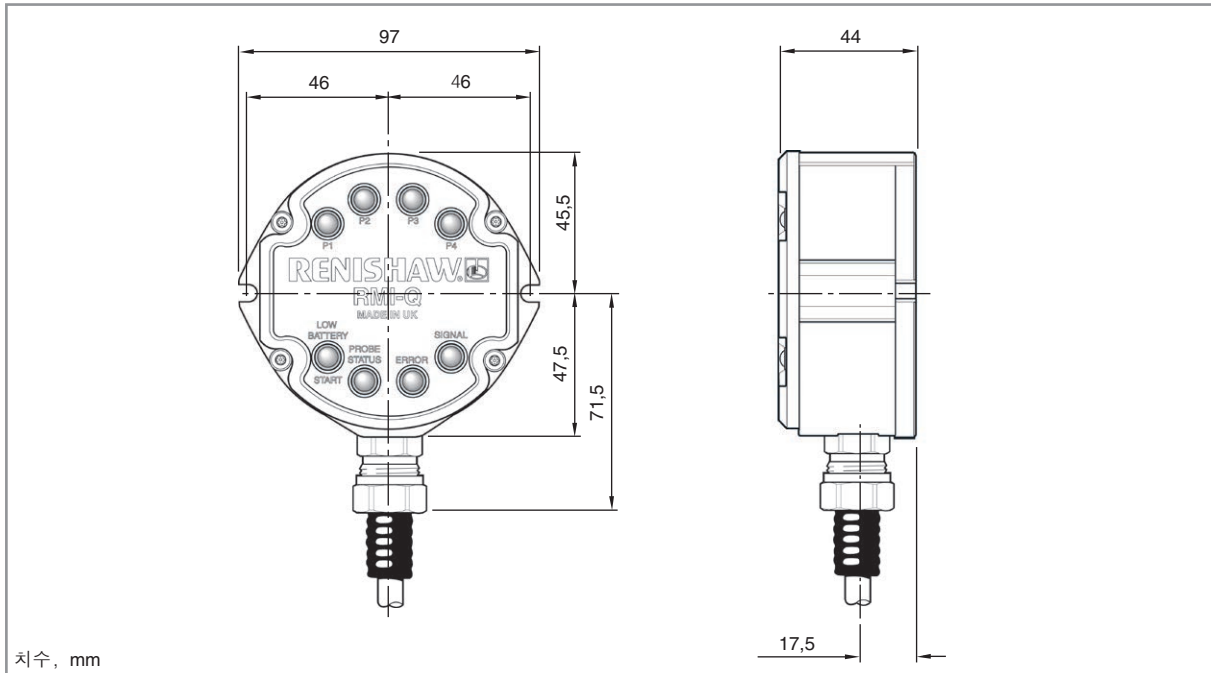
[www.renishaw.co.kr/rmi-q](http://www.renishaw.co.kr/rmi-q)

## 사양

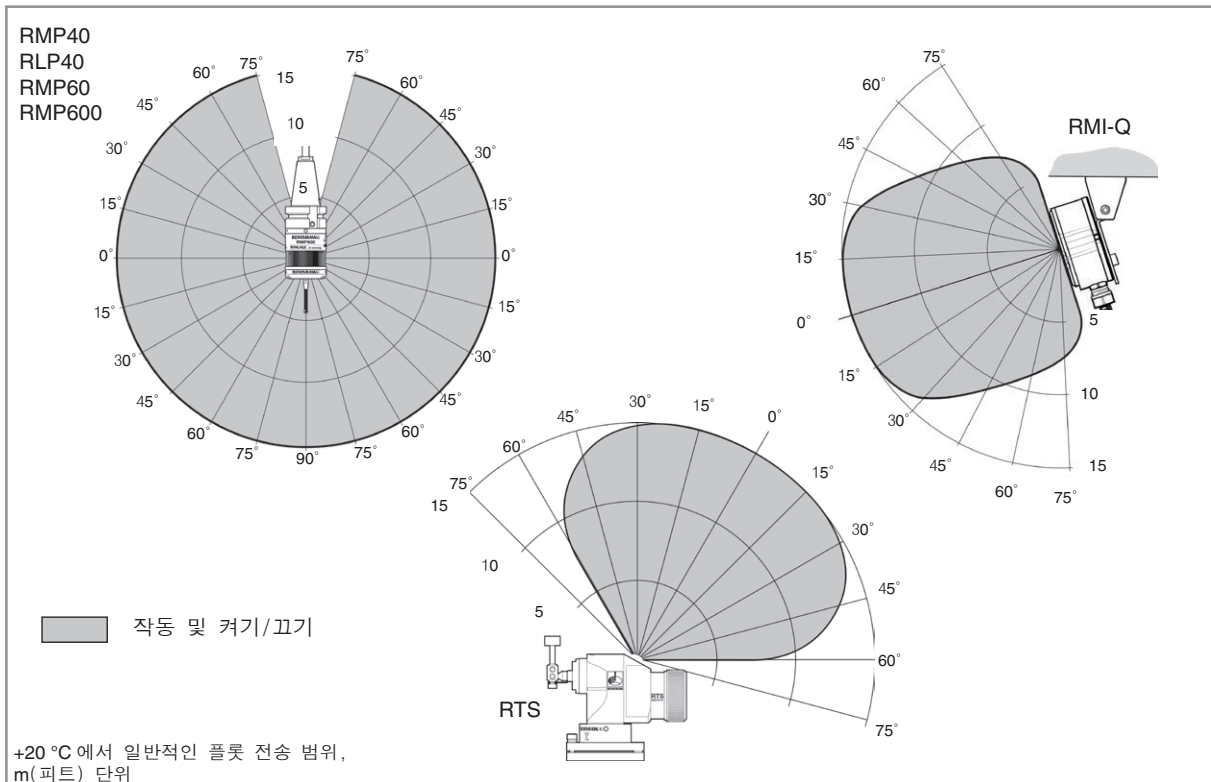
기본 응용 분야	모든 머시닝 센터, 5축 기계, 트윈 스피들 기계 및 수직 터렛 선반.	
전송 방식	FHSS(Frequency Hopping Spread Spectrum, 주파수 도약 분산 스펙트럼) 무선. 무선 주파수 2400 MHz ~ 2483.5 MHz	
무선 승인 지역	중국, 유럽(유럽연합 소속 국가 모두), 일본, 미국 다른 지역에 대한 정보는 Renishaw로 문의하십시오.	
시스템당 프로브 수	무선 M-코드 커짐 = 최대 4개 스핀/샹크 스위치 커짐 = 무제한	
호환 프로브	RMP40, RMP40M, RLP40, RMP60, RMP60M, RMP600 및 RTS	
작동 범위	성능 한계는 다음 페이지를 참조하십시오.	
무게	RMI-Q, 8 m 케이블 포함 = 1050 g RMI-Q, 15 m 케이블 포함 = 1625 g	
공급 전압	12 Vdc ~ 30 Vdc	
공급 전류	800 mA 피크, <500 mA 통상, 12 V ~ 30 V	
구성 가능 M-코드 입력	펄스형 또는 레벨	
출력 신호	프로브 상태 1, 배터리 용량 부족, 오류 무전압 고체 회로 계전기(SSR) 출력, 정상 열림 또는 정상 닫힘 구성. 프로브 상태 2a 5 V 분리형 구동 출력, 가역적. 프로브 상태 2b 전원 공급 장치 전압 구동 출력, 가역적.	
입/출력 보호	재 복구 퓨즈로 보호되는 공급 장치. 과전류 보호 회로로 보호되는 출력.	
진단 LED	시작, 배터리 용량 부족, 프로브 상태, 오류, 신호 조건 그리고 P1, P2, P3, P4 시스템 상태.	
케이블 (기계 컨트롤에 연결)	사양	Ø7.6 mm, 16 코어 차폐 케이블, 각 코어 18 × 0.1 mm
	길이	8 m 및 15 m 표준 길이. 30 m 및 50 m 케이블 어셈블리 옵션도 제공합니다.
장착	선택적으로 별도로 브래킷을 이용한 고정(별도 제공) 또는 벽면에 직접 장착.	
방수 규격	IPX8(EN/IEC 60529)	
작동 온도	+5 °C ~ +55 °C	

추가 정보와 가능한 최상의 응용법 및 성능 지원이 필요하면 Renishaw로 연락하거나 [www.renishaw.co.kr/rmi-q](http://www.renishaw.co.kr/rmi-q)를 방문하십시오.

## 치수



## 성능 한계



연락처 정보는  
[www.renishaw.co.kr/contact](http://www.renishaw.co.kr/contact)  
 참조하십시오

