

# RTS 무선 전송 공구 세팅 장치



[www.renishaw.kr/rts](http://www.renishaw.kr/rts)

## 사양

적용 범위	CNC 머시닝 센터의 공구 길이/경 세팅
전송 방식	FHSS(Frequency Hopping Spread Spectrum, 주파수 도약 분산 스펙트럼) 무선 무선 주파수 2400 MHz – 2483.5 MHz
무선 승인 지역	중국, 유럽(EU 내 모든 국가), 일본 및 미국 기타 지역에 대한 자세한 사항은 Renishaw에 문의하십시오
호환 인터페이스	RMI-Q
작동 범위	최대 15 m
권장 스타일러스	원형 스타일러스(탄화텅스텐 75 로크웰 경도 C) 또는 사각 스타일러스(세라믹 75 로크웰 경도C)
디스크 스타일러스 무게(배터리 포함)	870 g
스위치 켜기 / 스위치 끄기 옵션	무선 켜기 → 무선 끄기
일반적 배터리 수명(2 × AA 3.6 V 리튬 염화 티오닐 포함)	
예비 수명	600 일
연속	1600 시간
측정 가능 방향	±X, ±Y, +Z
단방향 반복정도	1.00 μm 2시그마(주 1 참조)
스타일러스 트리거 포스(주 2 및 3 참조)	검출 방향에 따라 1.30 N ~ 2.40 N, 133 gf ~ 245 gf
방수 규격	IPX8 (EN/IEC 60529)
장착	M12 볼트(제공되지 않음) 정확한 재장착에 도움이 되는 Spirol® 핀(옵션)
작동 온도	+5 °C ~ +55 °C

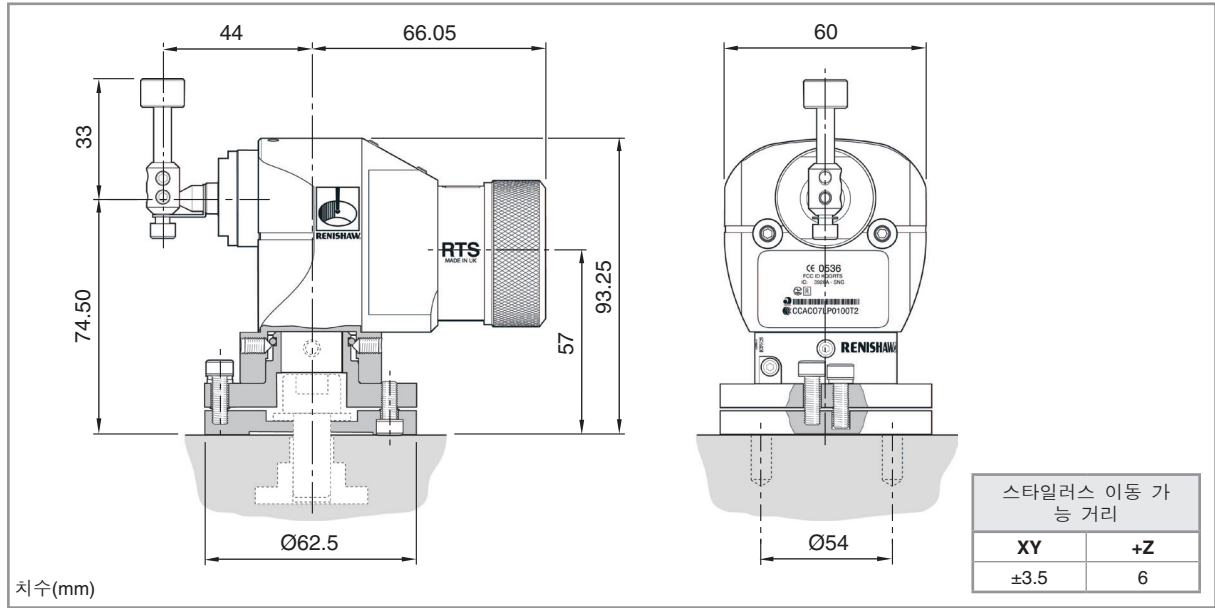
주 1 성능 사양은 480 mm/min의 표준 속도에서 테스트됩니다. 응용 분야에 따라 훨씬 더 빠른 속도도 지원될 수 있습니다.

주 2 트리거 포스는 일부 응용 분야에서 필수적인데, 프로브 작동 시 스타일러스를 통해 구성품에 가해지는 힘을 의미합니다. 가해지는 최대 힘은 트리거 지점 뒤에서(즉, 초과 이동 시) 발생합니다. 기동력 값은 측정 속도 및 기계 감속을 포함한 관련 변수에 따라 다릅니다.

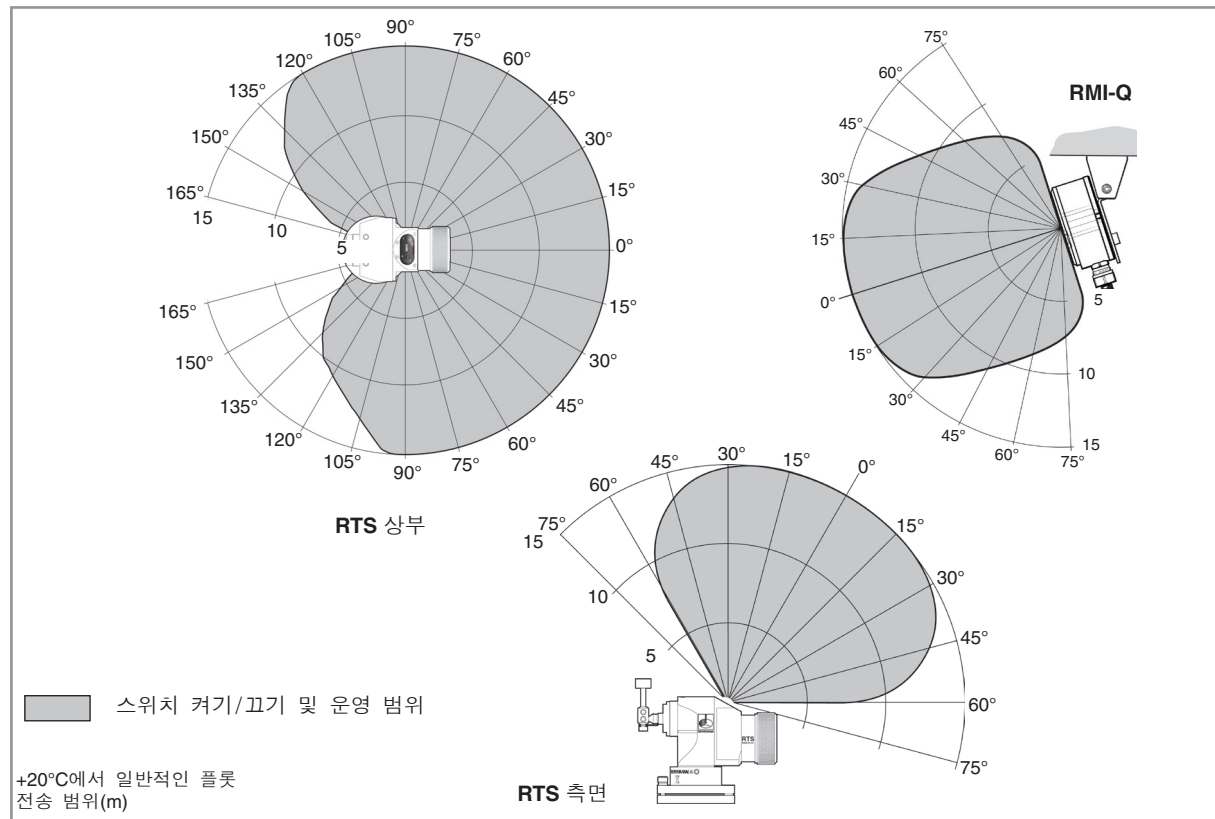
주 3 이들은 출하시 설정이며 수동 조정은 불가능합니다.

자세한 정보나 최상의 응용 프로그램 및 성능 지원이 필요하다면 Renishaw에 문의하거나 [www.renishaw.com/rts](http://www.renishaw.com/rts)를 방문하십시오.

## 치수



## 성능 한계



레니쇼(Renishaw)는 출판일 당시 본 문서의 내용이 정확하도록 만전을 기했습니다만, 본 문서의 어떠한 식으로든 발생하는 오류에 대해서 보장할 수 없으며, 책임을 지지 않습니다.

